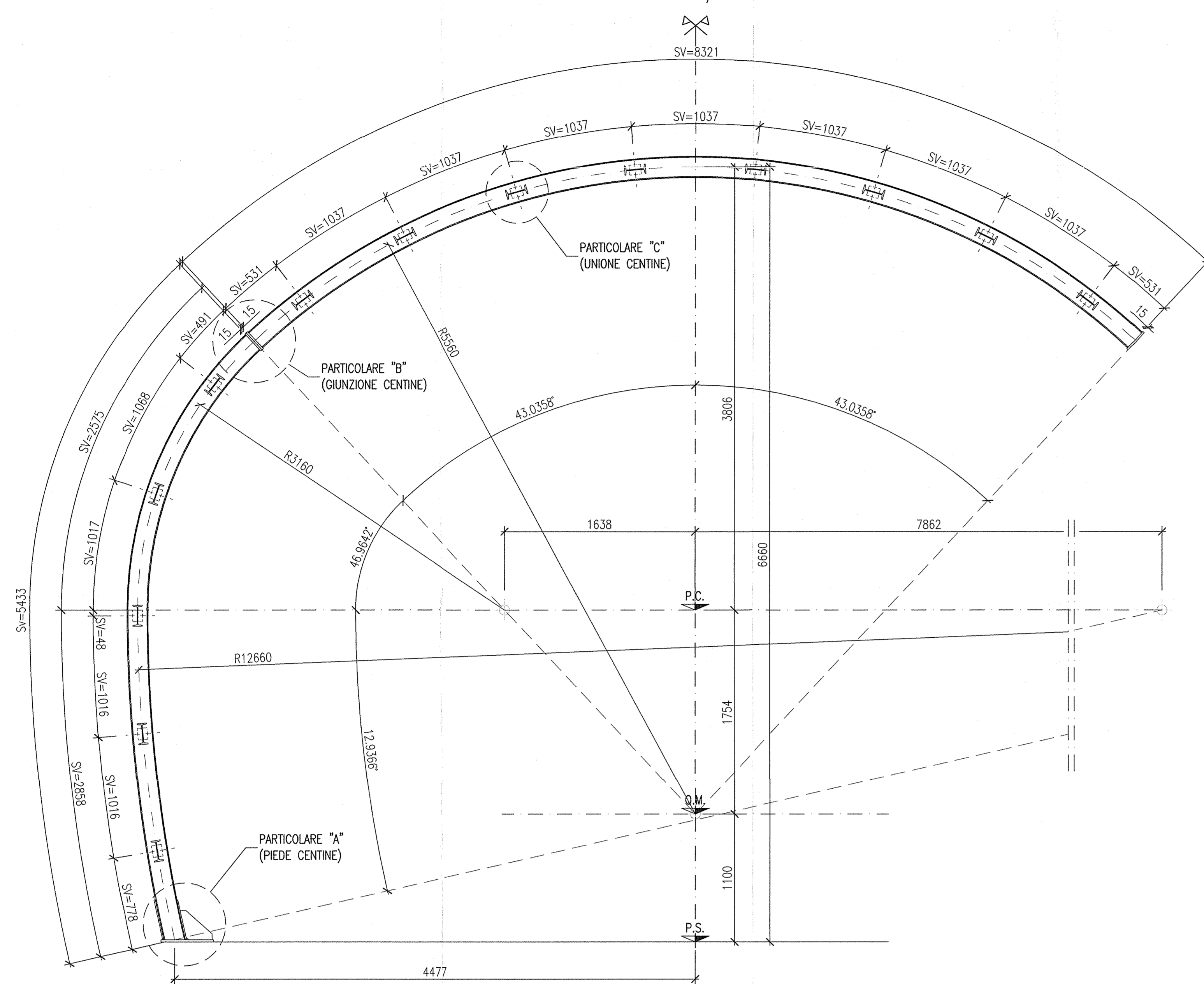


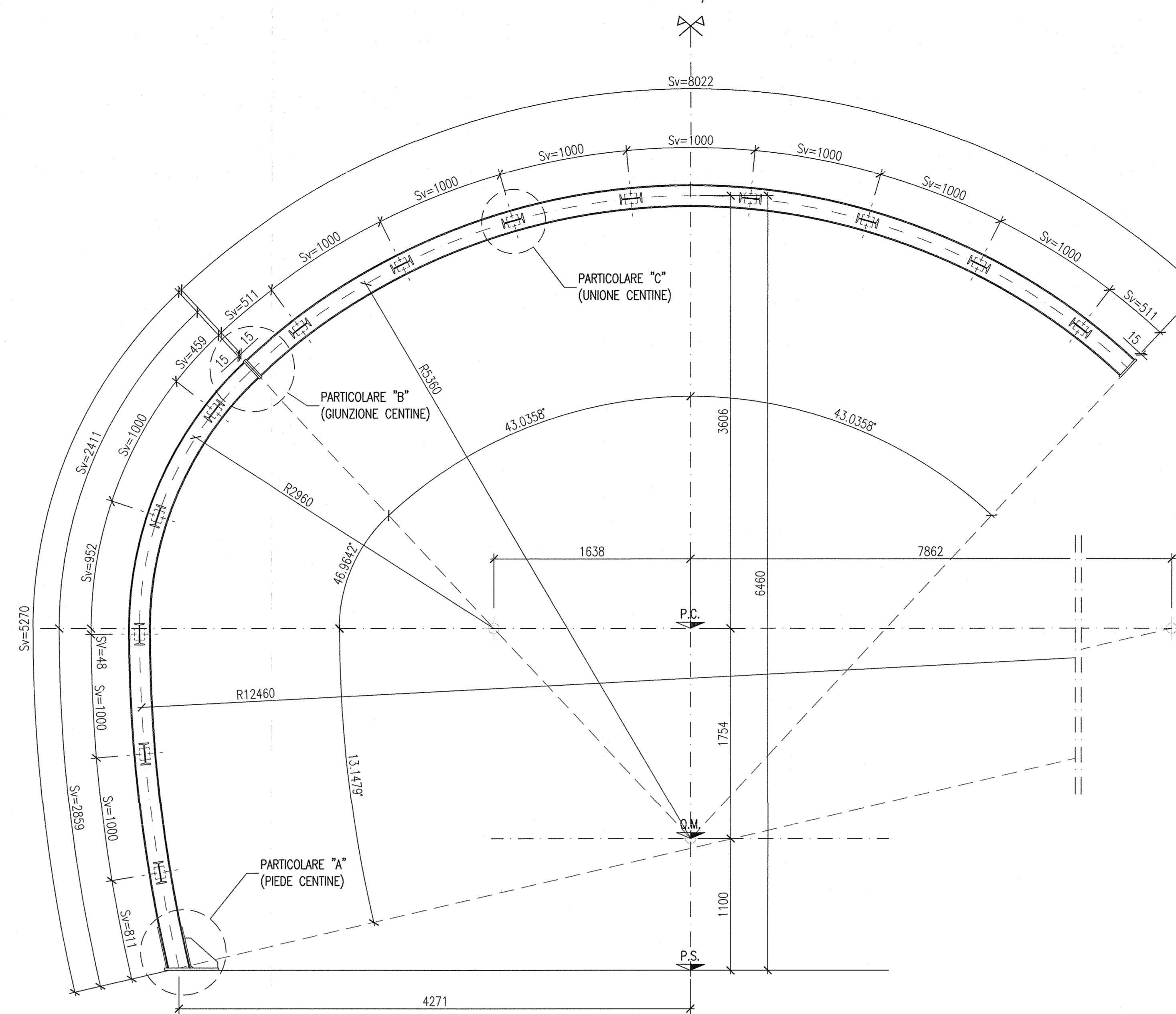
CARPENTERIA CENTINA TIPO 1

SCALA 1:25
2 IPN 180/1000



CARPENTERIA CENTINA TIPO 2

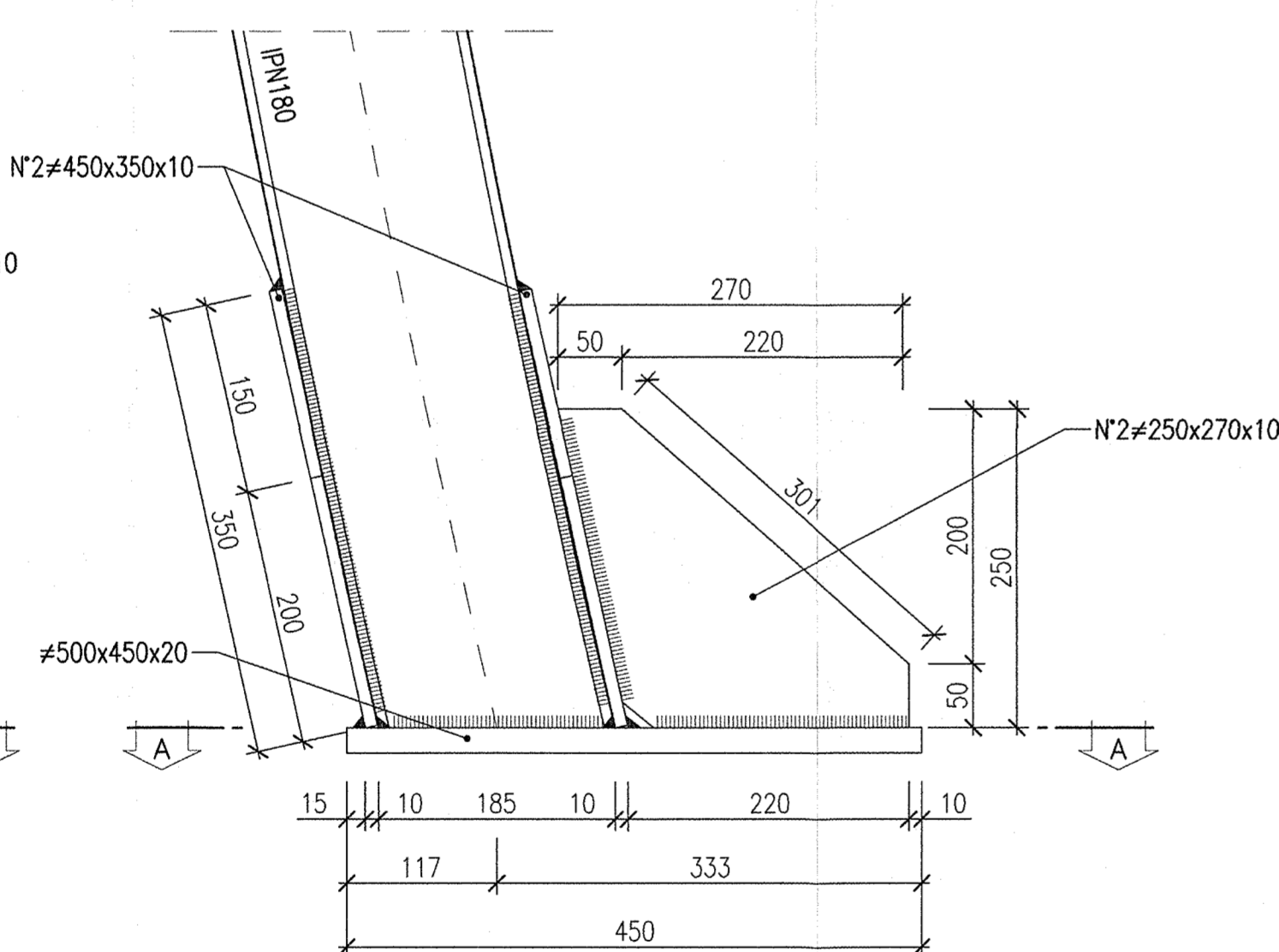
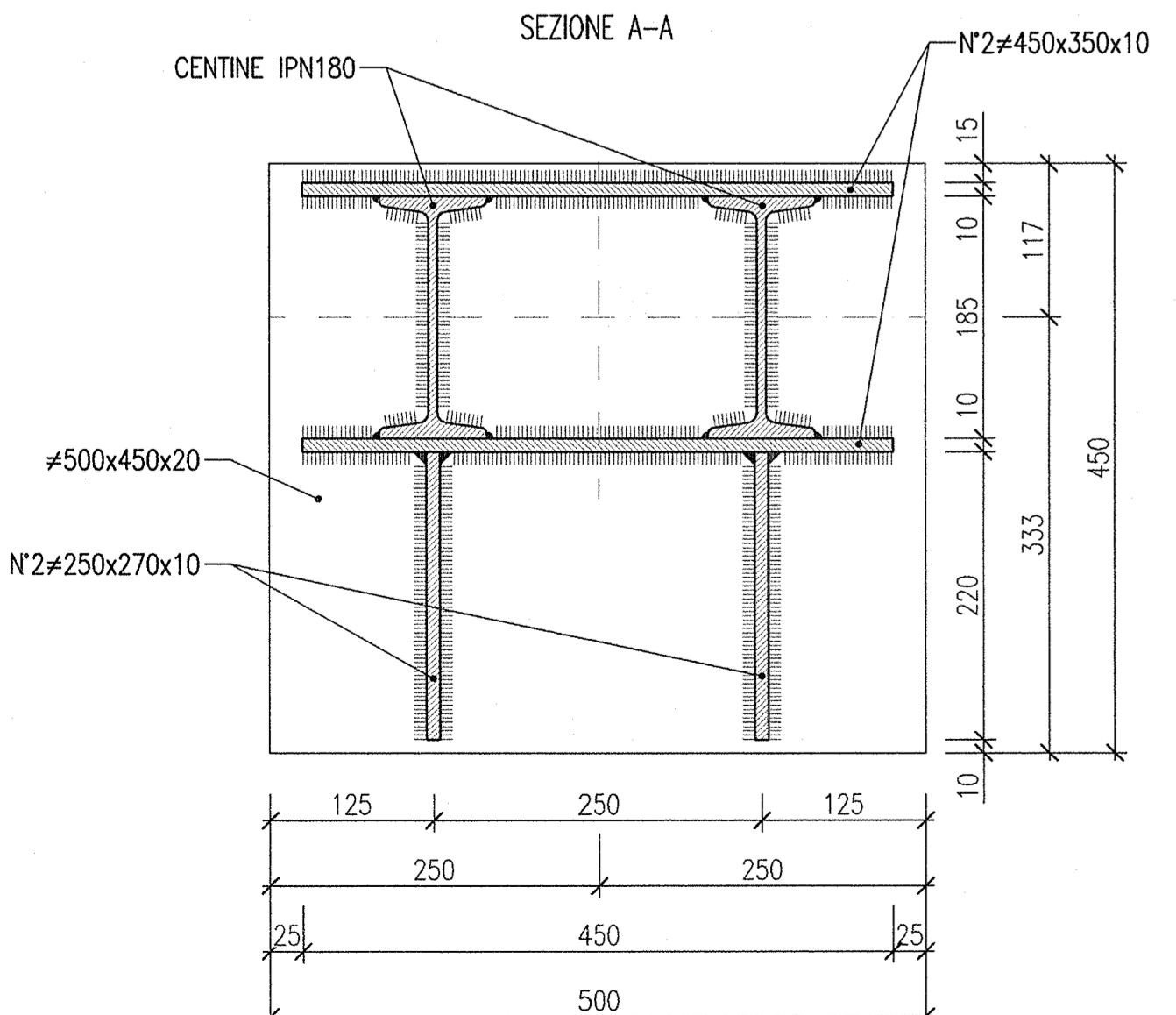
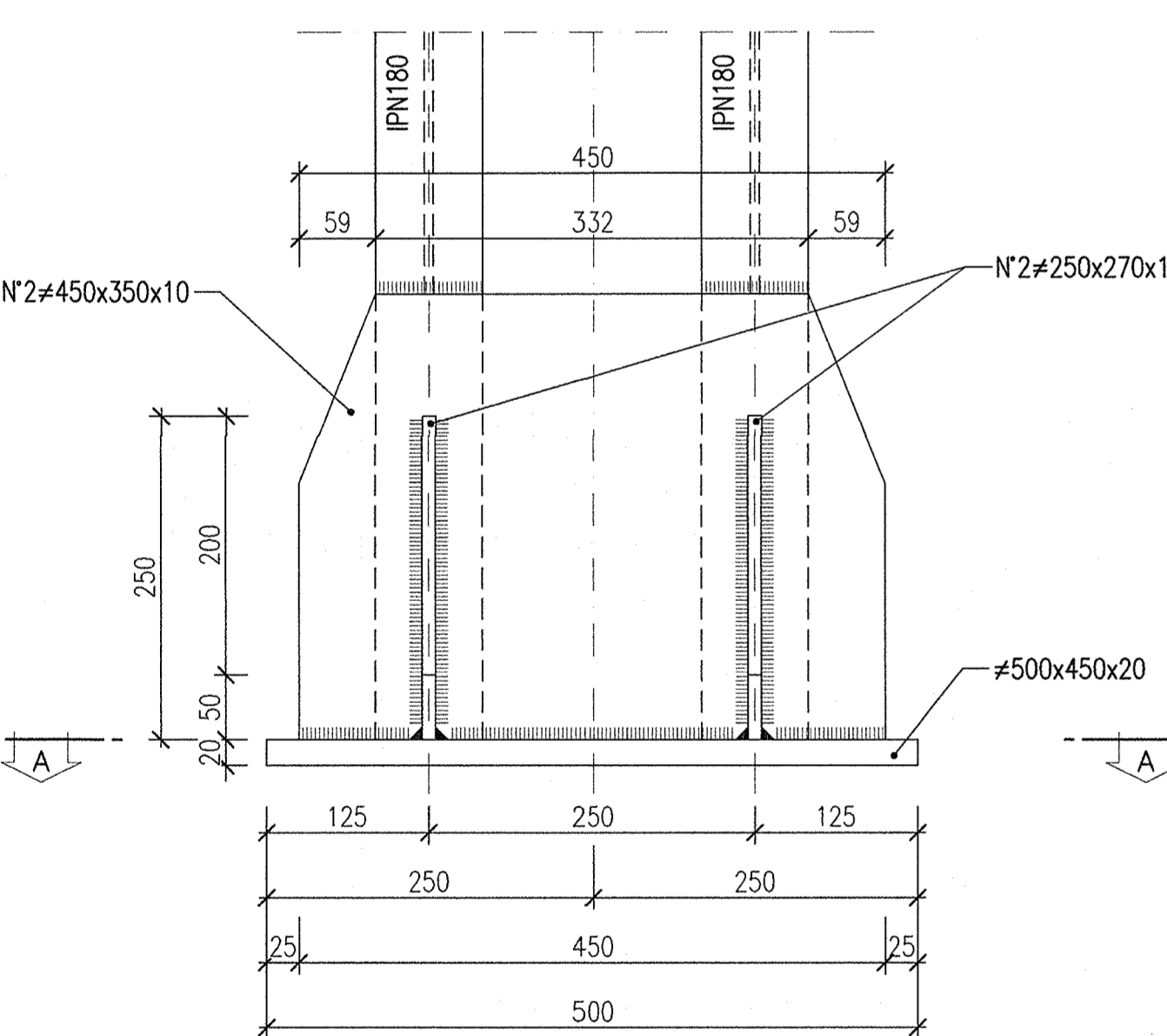
SCALA 1:25
2 IPN 180/1000



PARTICOLARE "A"

SCALA 1:5

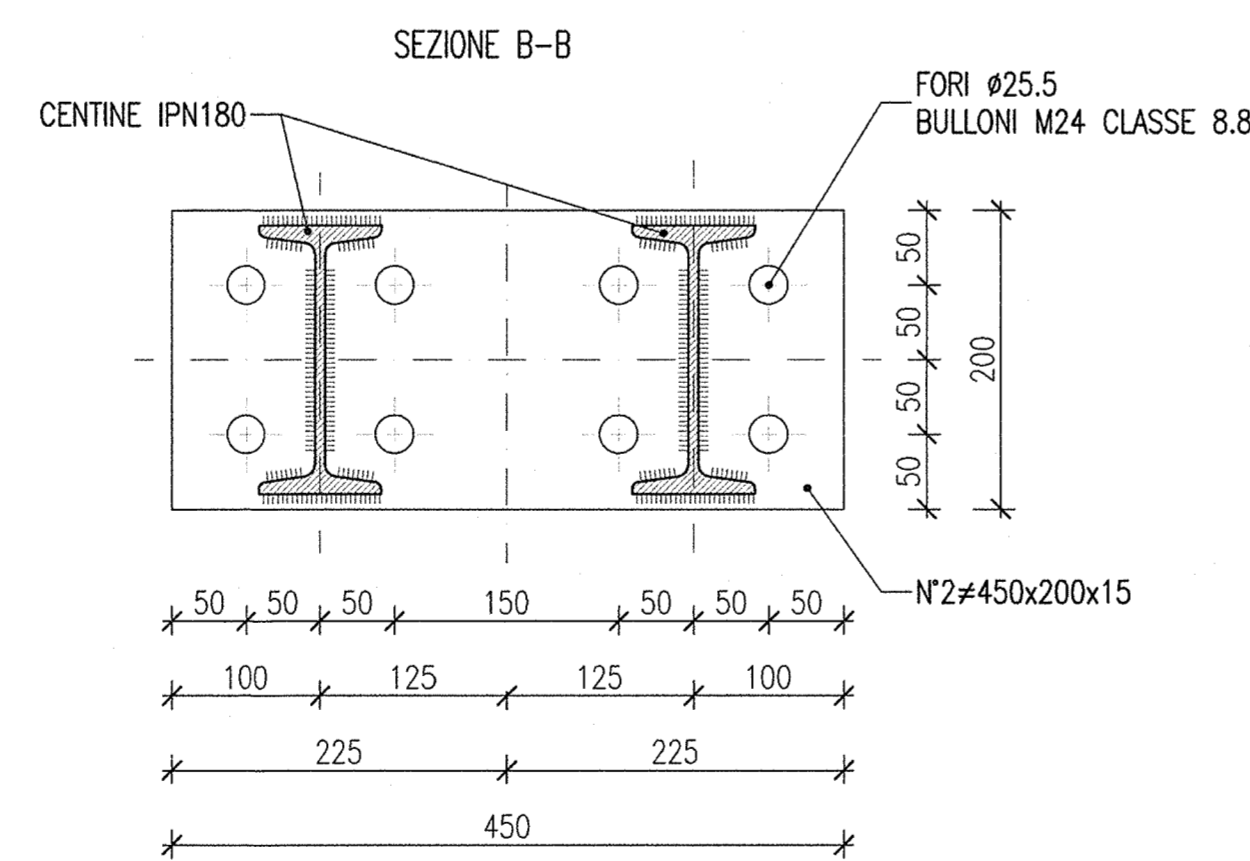
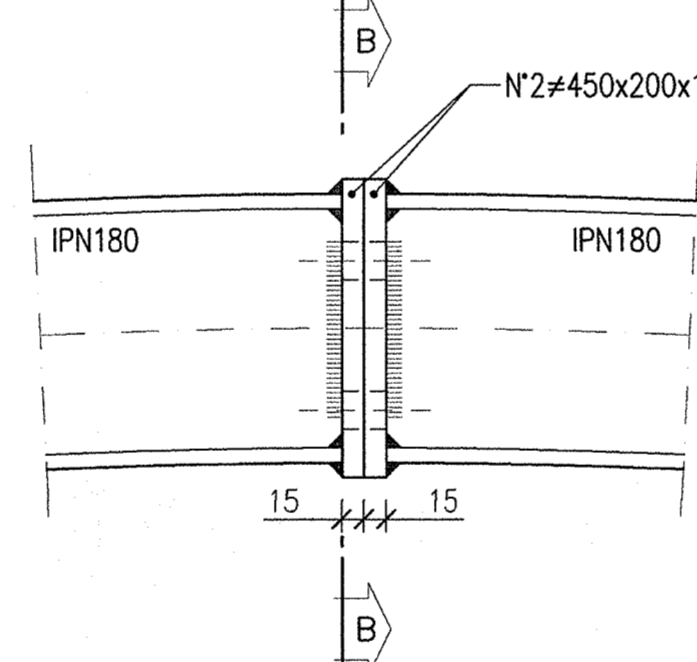
PIEDE CENTINE



PARTICOLARE "B"

SCALA 1:5

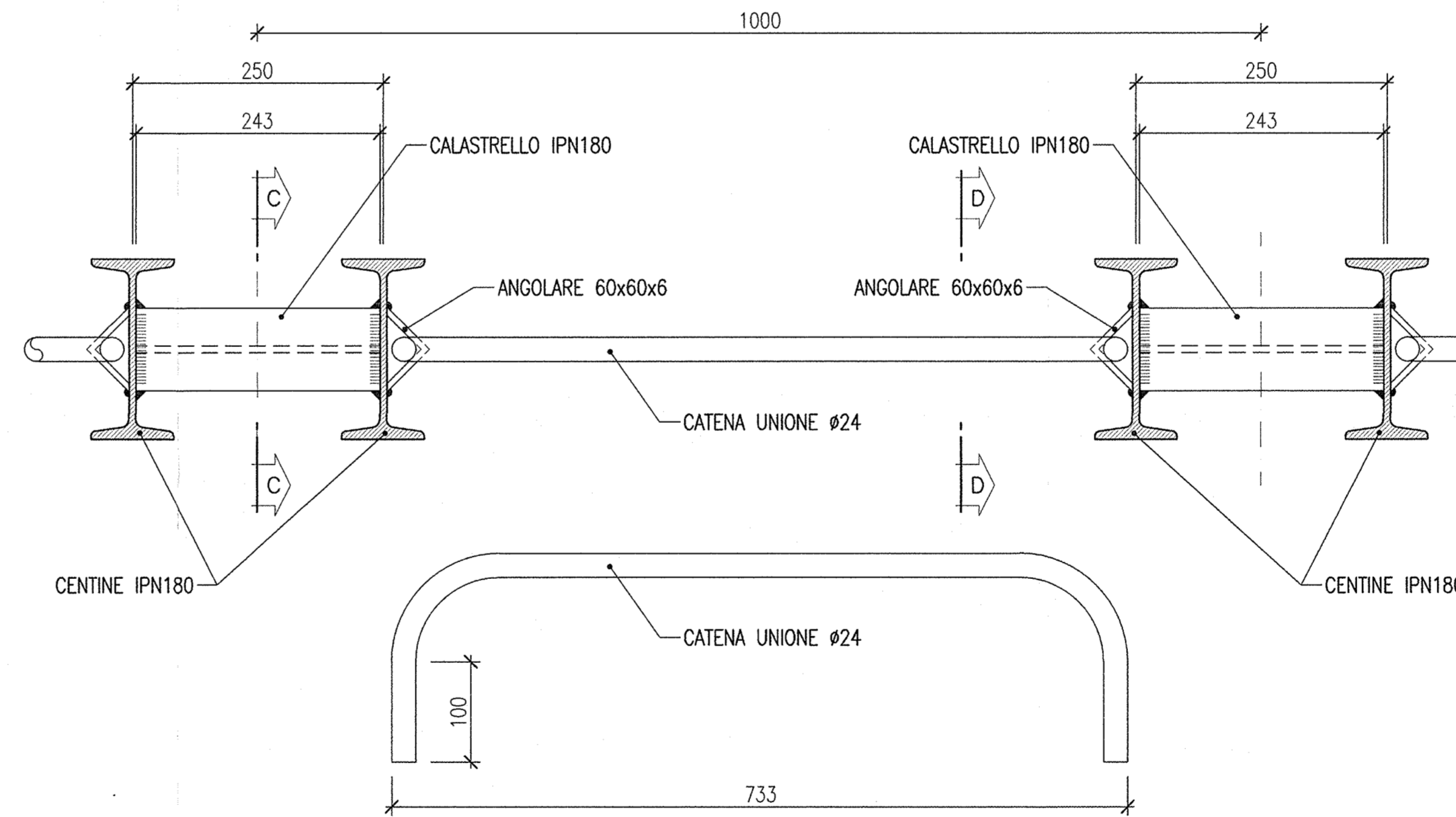
GIUNZIONE CENTINE



PARTICOLARE "C"

SCALA 1:5

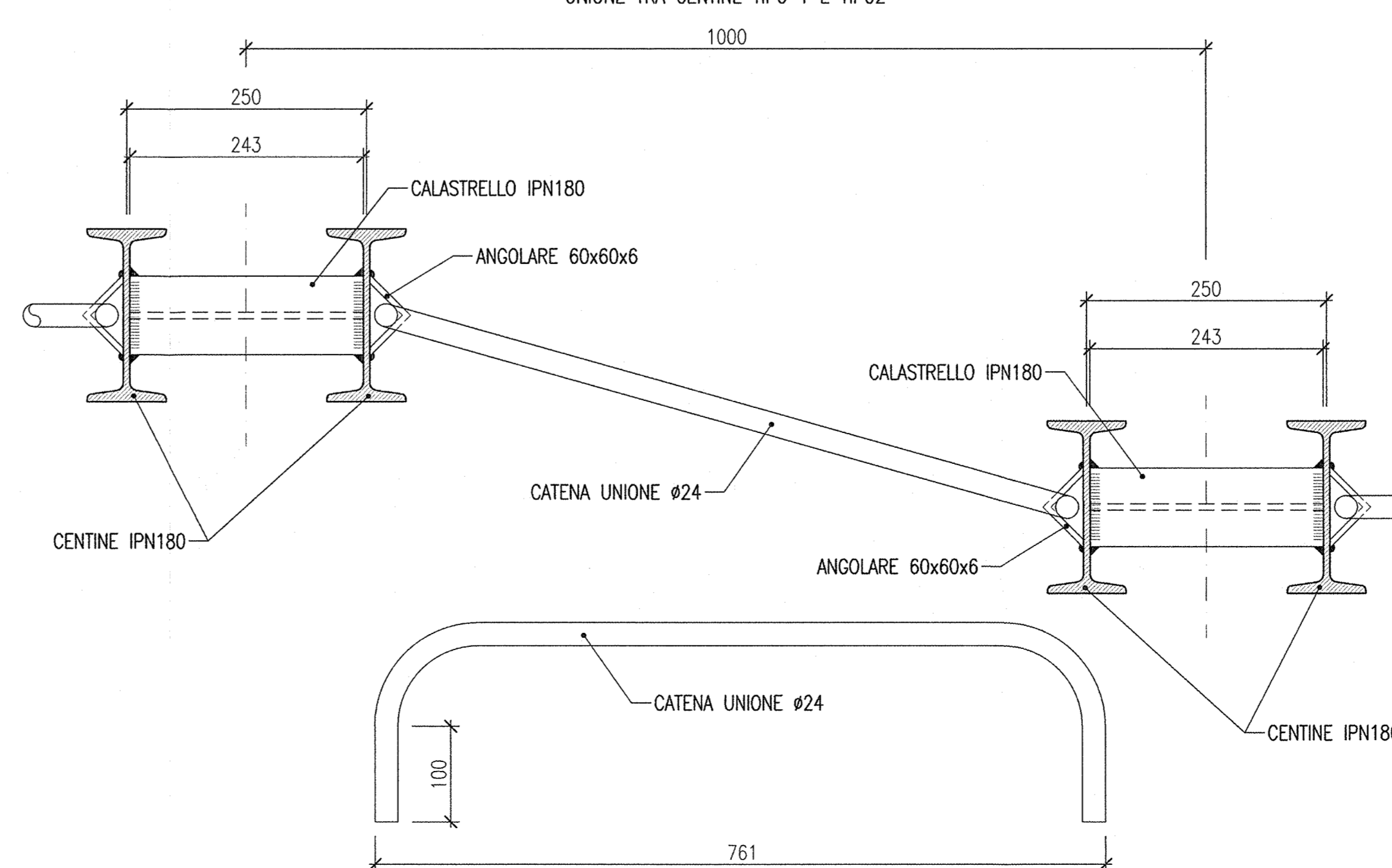
UNIONE CENTINE



PARTICOLARE "C1"

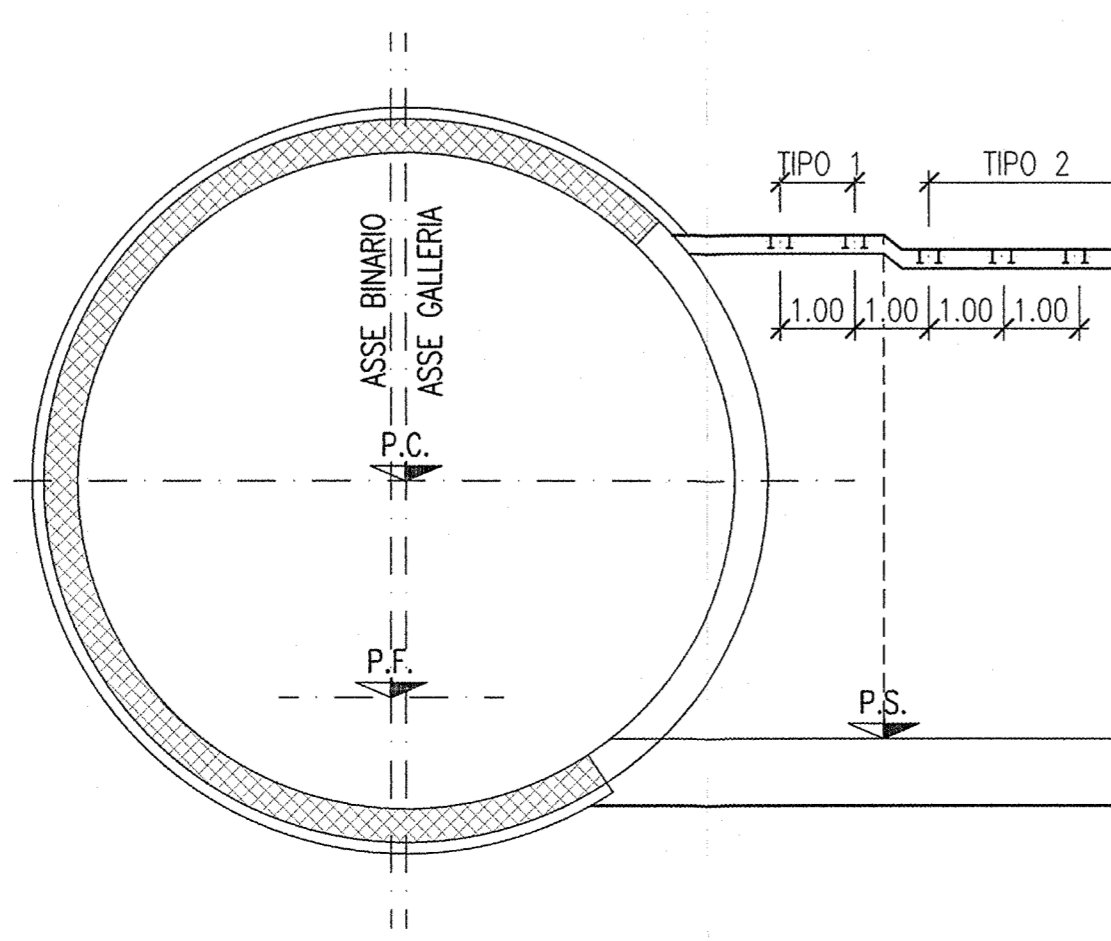
SCALA 1:5

UNIONE TRA CENTINE TIPO 1 E TIPO 2



SCHEMA DISPOSIZIONE CENTINE

SCALA 1:100



DISEGNI DI RIFERIMENTO

CM01 - By pass MT - Scavi e consolidamenti
CM01 - By pass MT - Carpenteria
CM01 - By pass MT - Armatura
Tabella materiali

INOR11EE2B8CM0100015
INOR11EE2B8CM0100016
INOR11EE2B8CM0100016
INOR11EE241GN0200001

NOTE

- LE MISURE SONO ESPRESSE IN MILLIMETRI.
- LE MISURE E GLI SVILUPPI DELLE CENTINE SONO CALCOLATI RISPETTO AI LORO ASSI, AL NETTO DELLE PIASTRE.
- LE MISURE ANGOLARI SONO ESPRESSE IN GRADI SESSAGESIMALI.
- EVENTUALI DIFFERENZE TRA LE MISURE TOTALI E LE SOMMATORIE DELLE MISURE PARZIALI SONO DOVUTE AGLI ARROTONDAMENTI AUTOMATICI DI AUTOCAD.

LEGENDA

- P.C. PIANO DEI CENTRI
- Q.M. QUOTA MARCIAPIEDE
- P.F. PIANO DEL FERRO
- P.S. PIANO DI SCAVO

COMMITTENTE: **RFI** Rete Ferroviaria Italiana Gruppo Ferrovie dello Stato

ALTA SORVEGLIANZA: **ITALFERR** Gruppo Ferrovie dello Stato

GENERAL CONTRACTOR: **Cepav due** Consorzio ENI per l'Alta Velocità

INFRASTRUTTURE FERROVIARIE STRATEGICHE DEFINITE DALLA LEGGE OBIETTIVO N. 443/01
LINEA A.V./A.C. TORINO - VENEZIA Tratta MILANO - VERONA
Lotto funzionale Brescia-Verona
PROGETTO ESECUTIVO
GALLERIA NATURALE LONATO NICCHIE E BY-PASS (CM01)
Da Pk 115+990.00 a Pk 120+772.00
By pass MT
Carpenteria centina e dettagli costruttivi

GENERAL CONTRACTOR		DIRETTORE LAVORI		SCALA:	
Consorzio Cepav due Il Direttore del Consorzio (ing. J. Martini)		Valerio per Costruzione		Varie	
COMMESSA		LOTTO	FASE	ENTE	TIPO DOC.
INOR		11	E	E2	BZ
CM0100		014		A	
PROGETTAZIONE					
Rev.	Descrizione	Autore	Data	Verifica	Data
A	EMMISSIONE	OLMO	19.10.16	MERLINI	15.11.16
B					
C					
DIS: 751447334A CLP: F81H9100000008 Scala di plot: 1:1					