

DISEGNI DI RIFERIMENTO

Profilo longitudinale geotecnico di previsione e di monitoraggio
 Tabella materiali
 Impermeabilizzazione e opere di drenaggio - Particolari costruttivi
 Nicchie NLF + HP + FG - Scavo e consolidamento
 Nicchie NLF + HP + FG - Carpenteria centine e dettagli costruttivi
 Nicchie NLF + HP + FG - Armatura
 Relazione di calcolo dei sostegni e dei rivestimenti

INOR11EE2F6GN0400002
 INOR11EE24TGN0400001
 INOR11EE2BZGN0400001
 INOR11EE2BZCM0200001
 INOR11EE2BZCM0200001
 INOR11EE2BZCM0200003
 INOR11EE2CLGN0400001

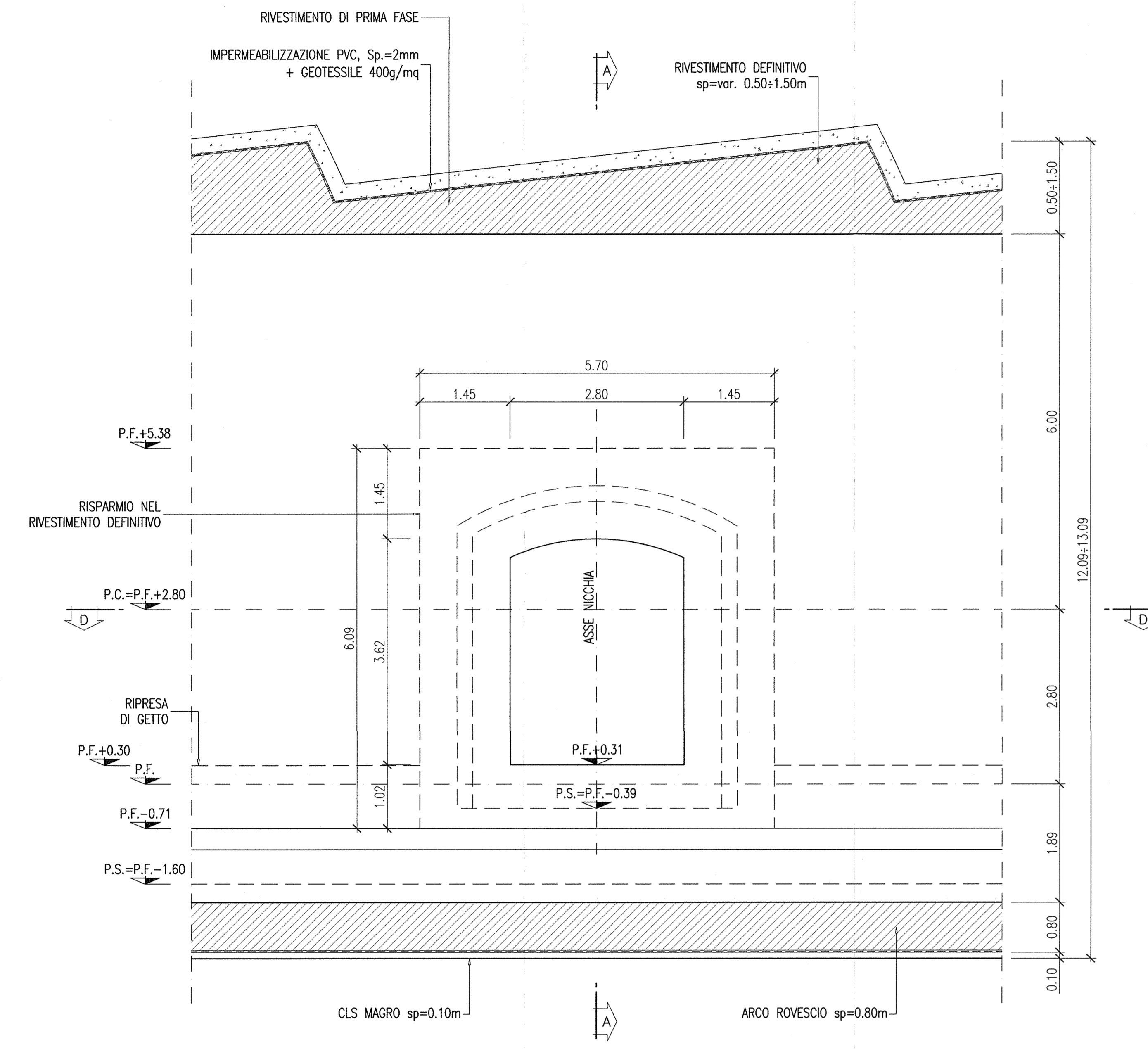
NOTE

- LA REALIZZAZIONE DELLE NICCHIE AVVERA' DOPO L'ESECUZIONE DEL RIVESTIMENTO DEFINITIVO DELLA GALLERIA.
- EVENTUALI DIFFERENZE TRA LE MISURE TOTALI E LE SOMMATORIE DELLE MISURE PARZIALI SONO DOVUTE AGLI ARROTONDAMENTI AUTOMATICI DI AUTOCAD.

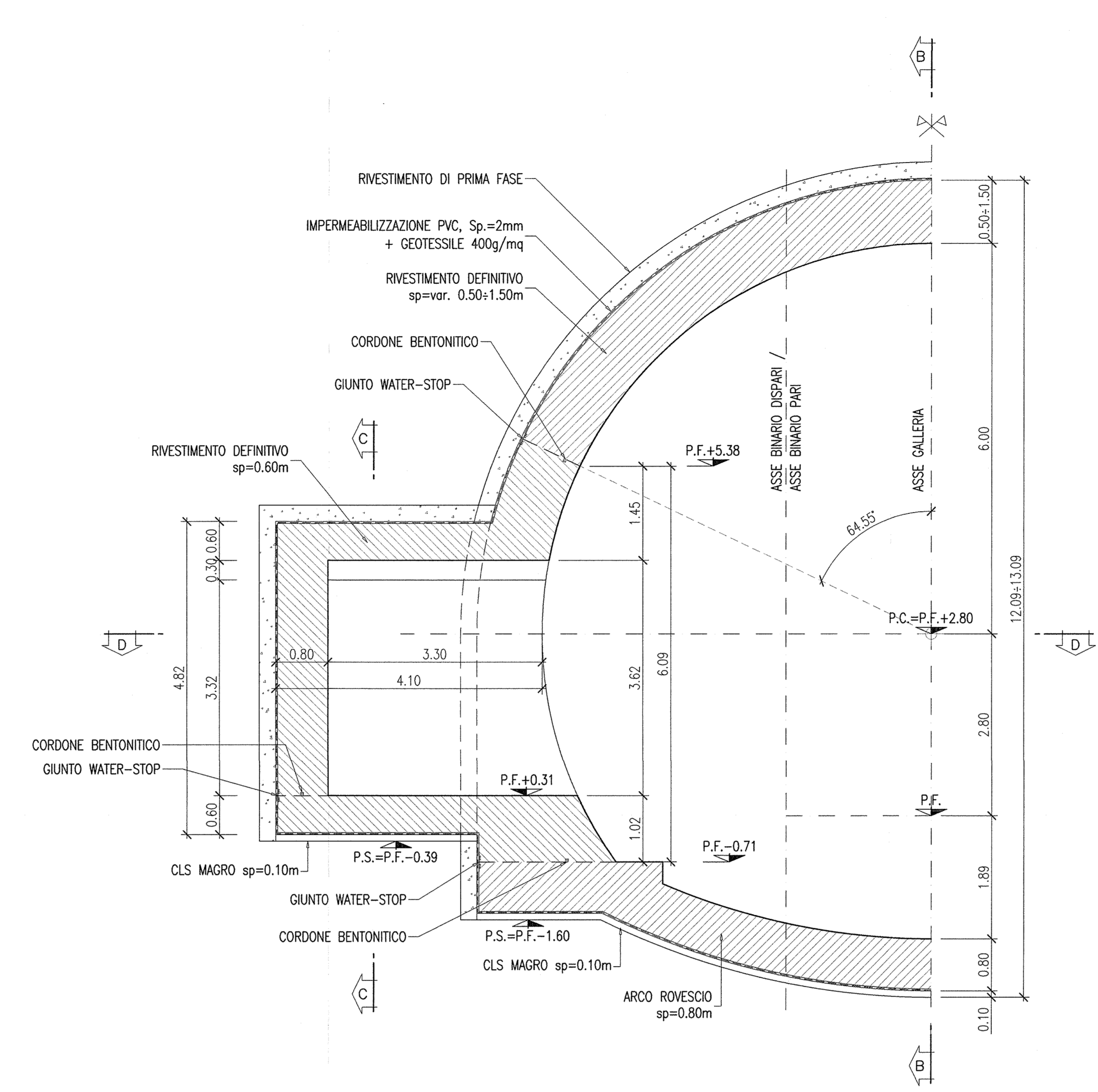
LEGENDA

- P.C. PIANO DEI CENTRI
- P.F. PIANO DEL FERRO
- P.S. PIANO DI SCAVO

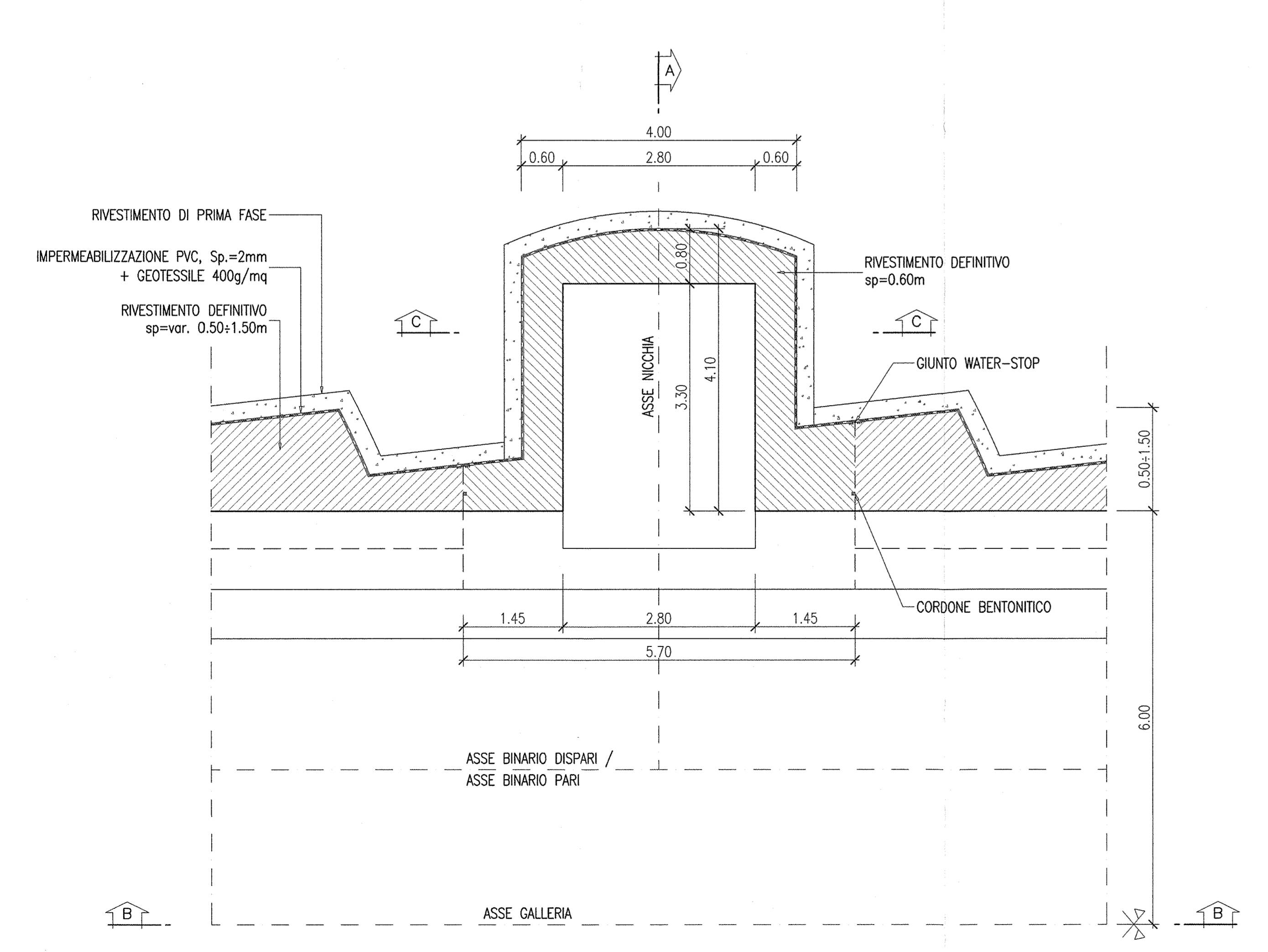
SEZIONE B-B
 SCALA 1:50
 PROFILO LONGITUDINALE



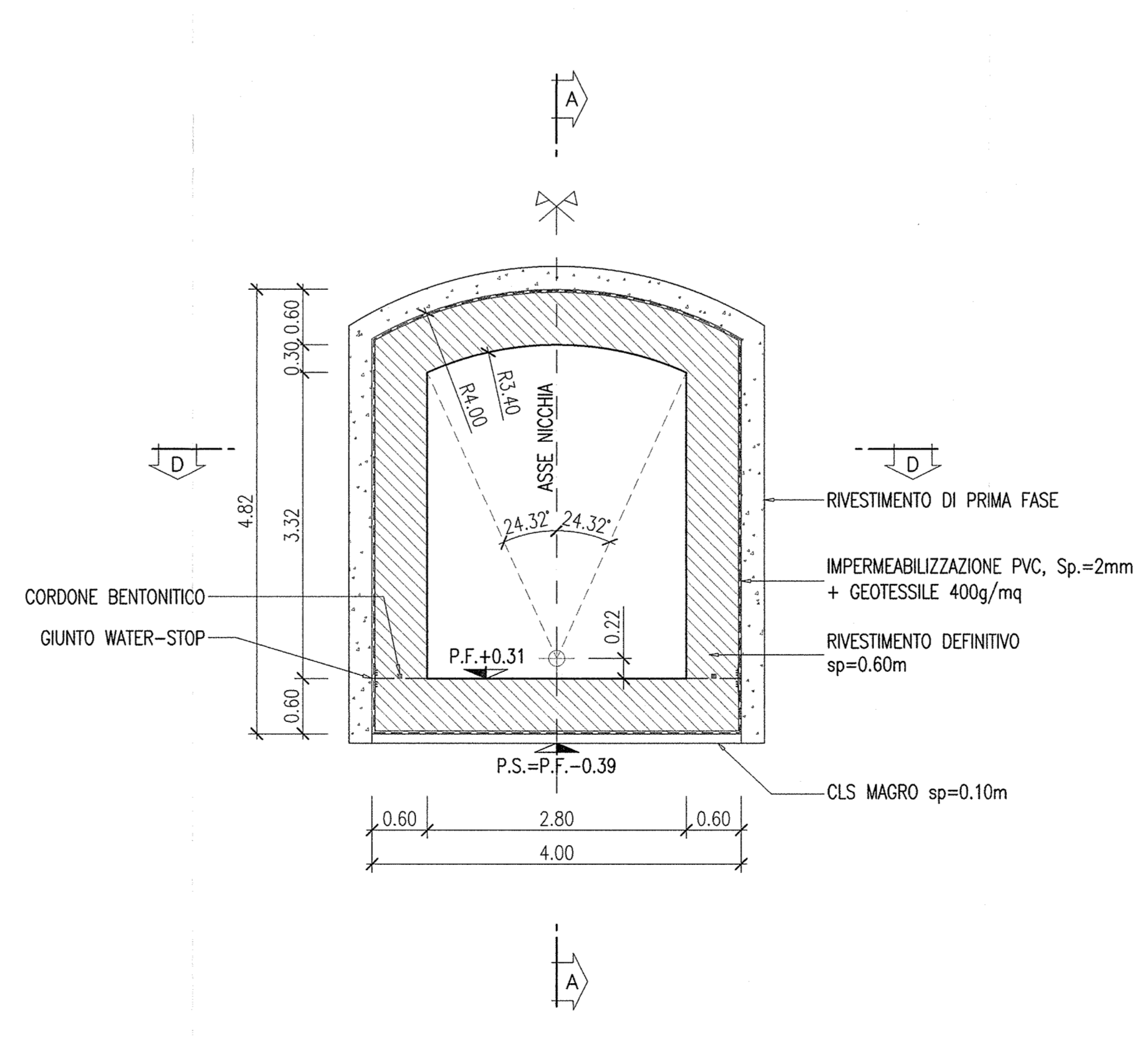
SEZIONE A-A
 SCALA 1:50



SEZIONE D-D
 SCALA 1:50
 PIANTA



SEZIONE C-C
 SCALA 1:50



COMMITTENTE:

 GRUPPO FERROVIE DELLO STATO

ALTA SORVEGLIANZA:

 GRUPPO FERROVIE DELLO STATO

GENERAL CONTRACTOR:

 Consorzio Cepav due
 Valore per Costruzione

INFRASTRUTTURE FERROVIARIE STRATEGICHE DEFINITE DALLA LEGGE OBIETTIVO N. 443/01

LINEA A.V. /A.C. TORINO - VENEZIA Tratta MILANO - VERONA
 Lotto funzionale Brescia-Verona
 PROGETTO ESECUTIVO

GALLERIA NATURALE SAN GIORGIO IN SALICI NICCHIE (CM02) -
 Da Pk 140+502.85 a Pk 141+930.24
 Nicchie NLF+HP+FG
 Carpenteria rivestimento definitivo

GENERAL CONTRACTOR: **Cepav due**
 Consorzio Cepav due
 Il Direttore del Consorzio (Ing. Farachia)

DIRETTORE LAVORI:
 Valore per Costruzione

SCALA: 1:50

COMMESSA: INOR 11 E E2 BB CM0200 002 A

PROGETTAZIONE

Rev.	Descrizione	Stato	Data	Verificato	Data	Disegnato	Data
A	EMISSIONE	CLM	08.07.18	MERLINI	08.07.18	[Signature]	08.07.18
B							
C							

CIG: 751447334A
 Progetto cofinanziato dalla Unione Europea
 CUP: F81H1000000008