

DESCRIZIONE	CODICE
GA06 - By-pass 2 - Armatura	INOR11EE2BZGA0600014
GA06 - Particolari costruttivi - Carpenterie	INOR11EE2BZGA0600049
GA06 - Tabella materiali	INOR11EE2TGA0600001

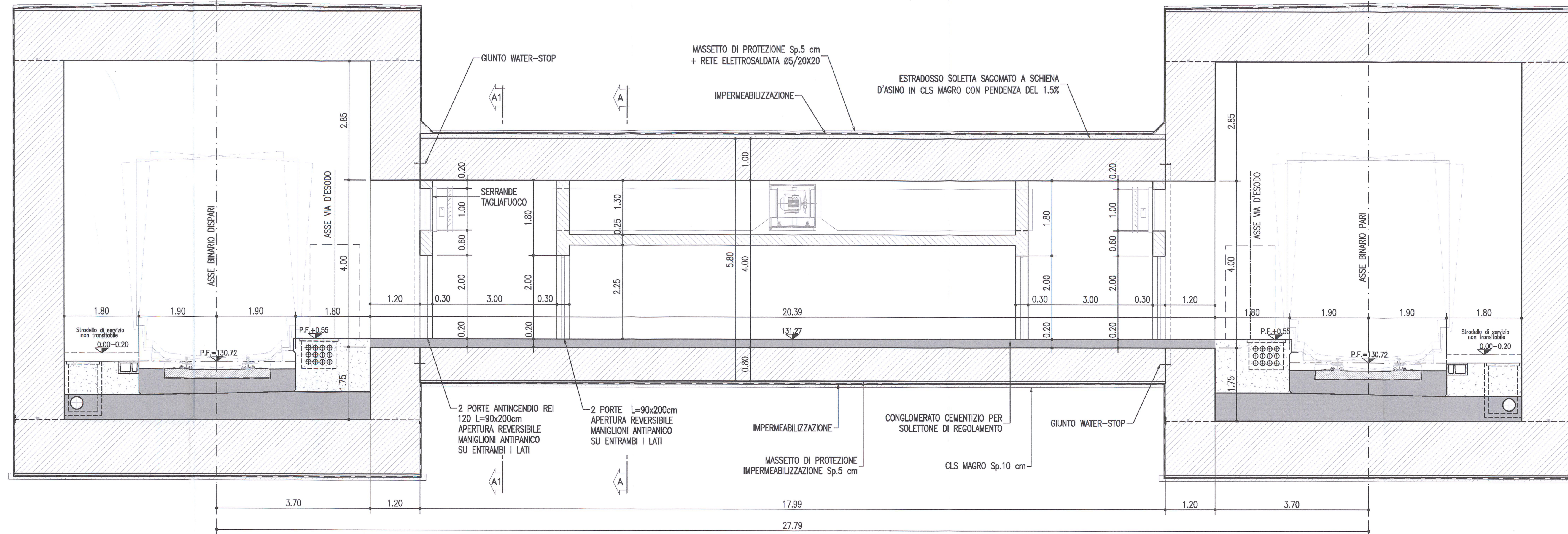
NOTE

- EVENTUALI DIFFERENZE TRA LE MISURE TOTALI E LE SOMMATORIE DELLE MISURE PARZIALI SONO DOVUTE AGLI ARROTONDAMENTI AUTOMATICI DI AUTOCAD.

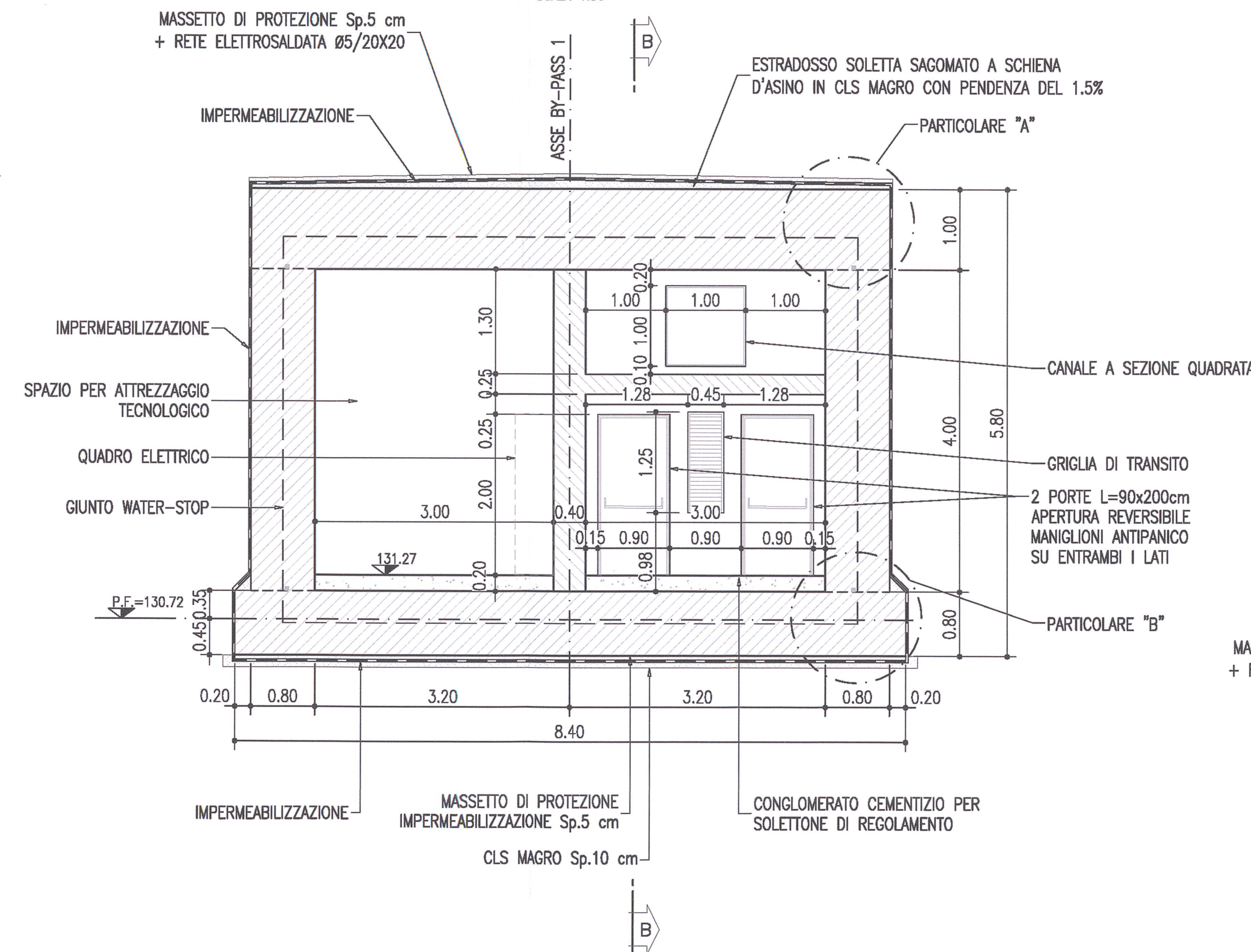
LEGENDA

- P.F. PIANO DEL FERRO

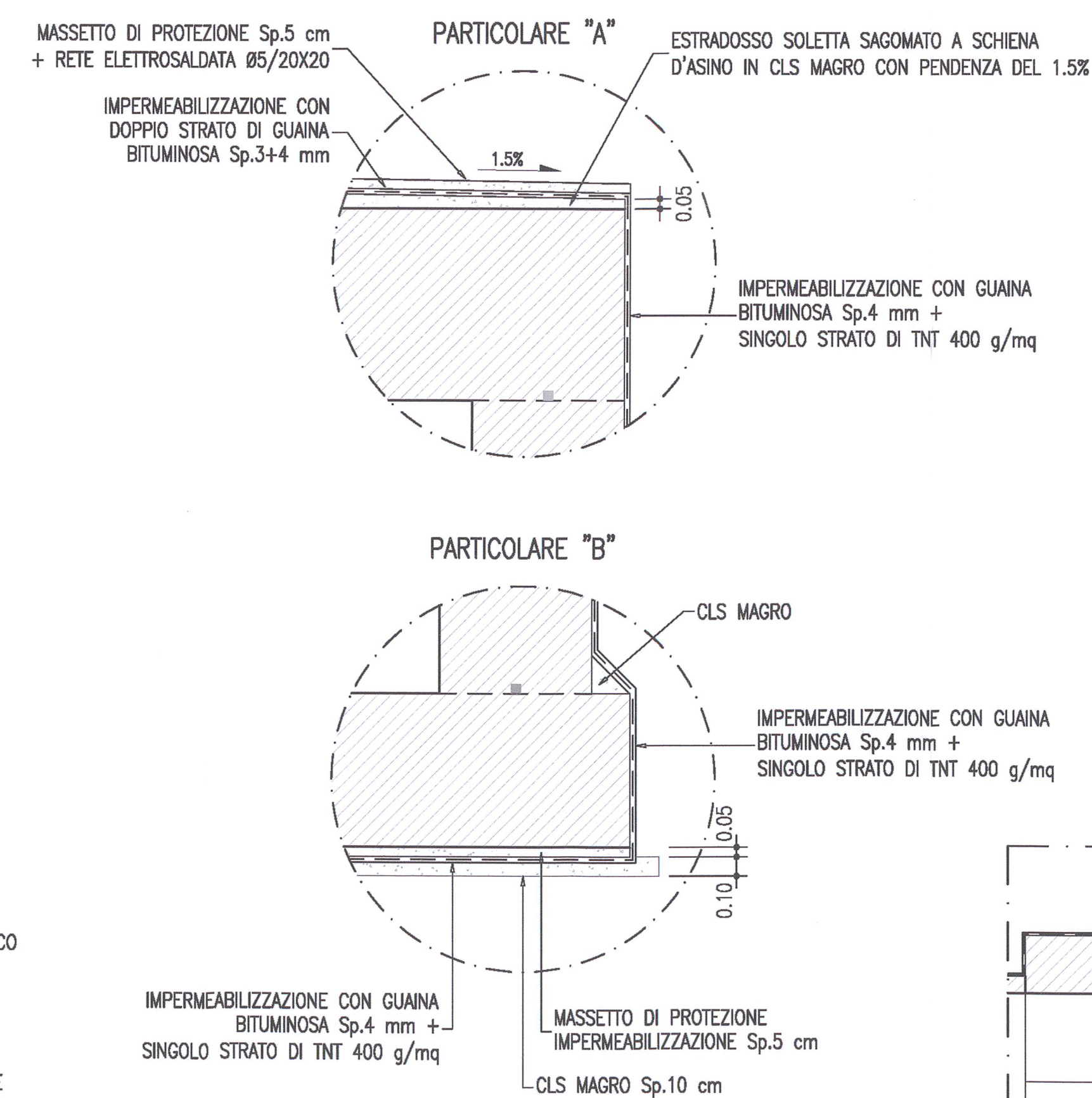
SEZIONE LONGITUDINALE B-B
SCALA 1:50



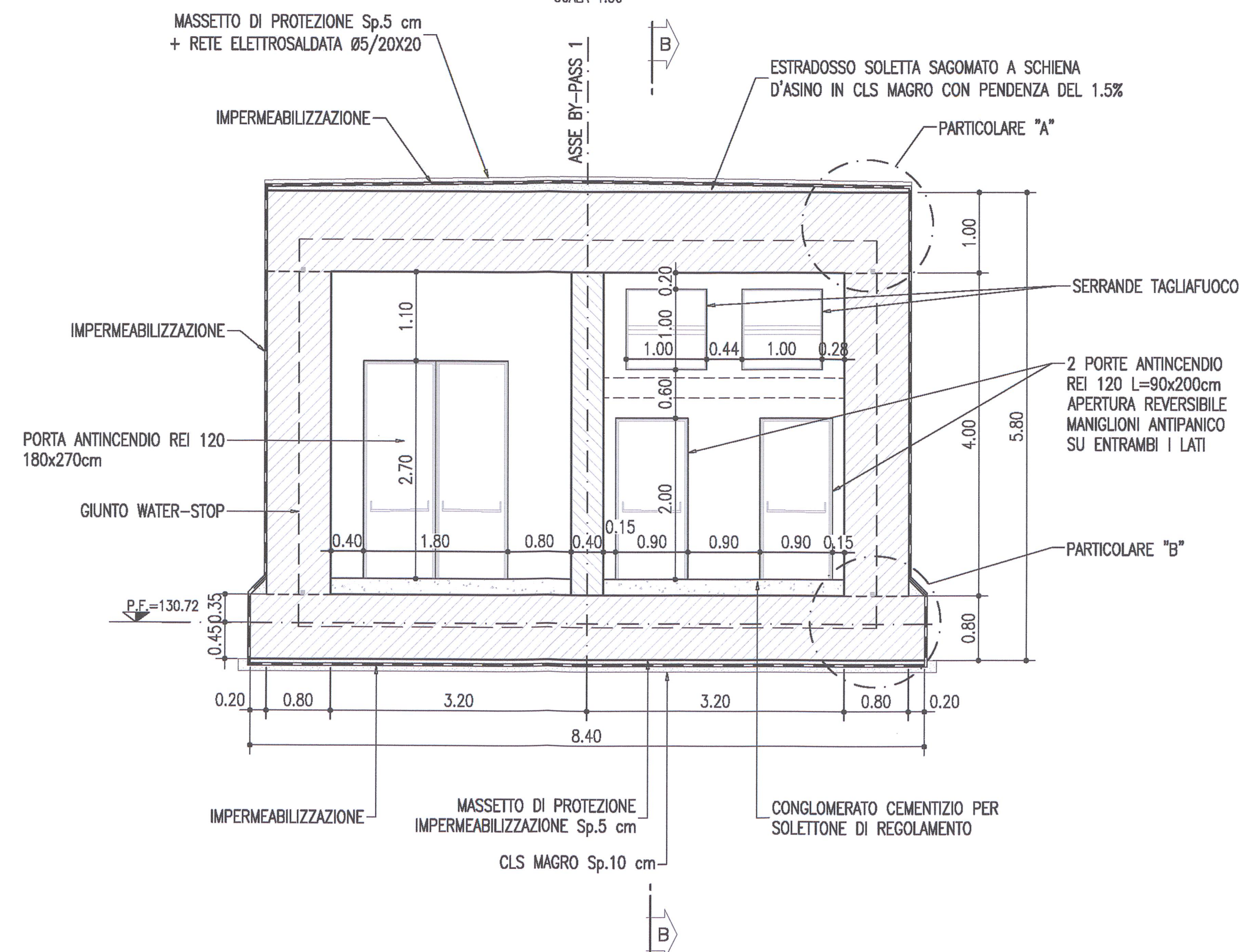
SEZIONE TRASVERSALE A-A
SCALA 1:50



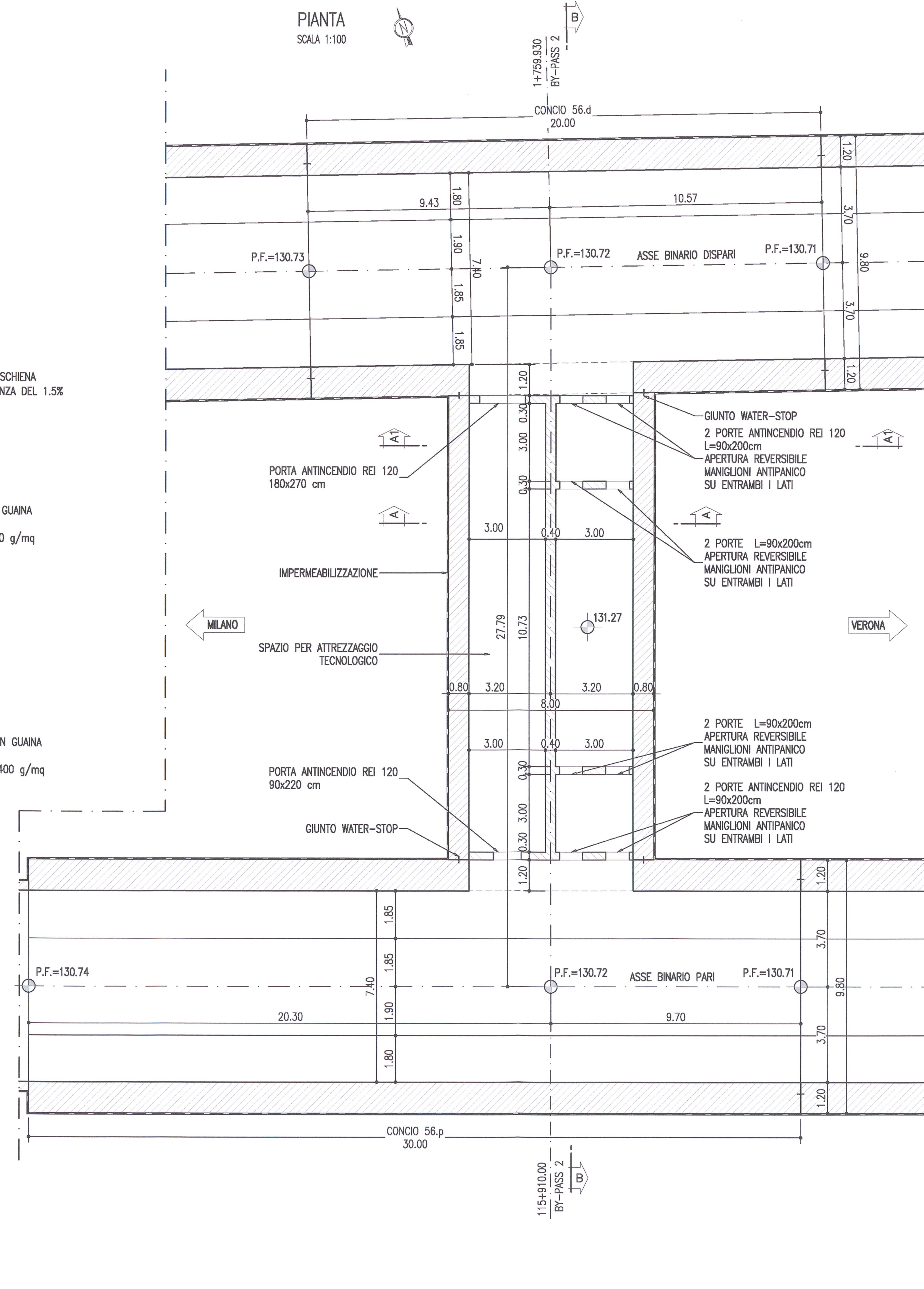
PARTICOLARI IMPERMEABILIZZAZIONE
SCALA 1:25



SEZIONE TRASVERSALE A1-A1
SCALA 1:50



PIANTA
SCALA 1:100



COMMITTENTE: **RFI** RETE FERROVIARIA ITALIANA GRUPPO FERROVIE DELLO STATO

ALTA Sorveglianza: **ITALFERR** GRUPPO FERROVIE DELLO STATO

GENERAL CONTRACTOR: **Cepav due** Consorzio ENI per l'Alta Velocità

INFRASTRUTTURE FERROVIARIE STRATEGICHE DEFINITE DALLA LEGGE OBIETTIVO N. 443/01

LINEA A.V. /A.C. TORINO - VENEZIA Tratta MILANO - VERONA
Lotto funzionale Brescia-Verona
PROGETTO ESECUTIVO
GALLERIA ARTIFICIALE LONATO OVEST (GA06)
DA PK 114+565 A PK 115+990
By-pass 2
Carpenteria

GENERAL CONTRACTOR	Direttore Lavori		SCALA 1
Consortio Cepav due Il Direttore del Consorzio <i>(Sig. T. Tognoli)</i>	Valido per Costruzione		Varie
Data:	Data:		
COMMESSA	LOTTO	FASE	ENTE
INOR	11	E	E2
OPERA/DISCIPLINA	PROGR.	REV.	
GA0600	006	A	
PROGETTAZIONE			
Rev.	Descrizione	Aut.	Data
A	EMMISSIONE	CLM/D	14.11.15
B			
C			
Stampato nel Servizio di progettazione ITALFERR S.p.A. Progetto realizzato dalla ALBA S.r.l.			
CIG: 751447334A Progetto realizzato dalla ALBA S.r.l. CUP: I81H91000000008			