

DESCRIZIONE	CODICE
GA06 - Sezione tipo S1 - Nicchie NLF+NRDG+FG - Armatura	INOR11EE2BZGA0600015
GA06 - Sezione tipo S1 - Nicchie TT - Armatura	INOR11EE2BZGA0600016
GA06 - Particolari costruttivi - Carpenterie	INOR11EE2BZGA0600049
GA06 - Tabelle materiali	INOR11EE24TGA0600001

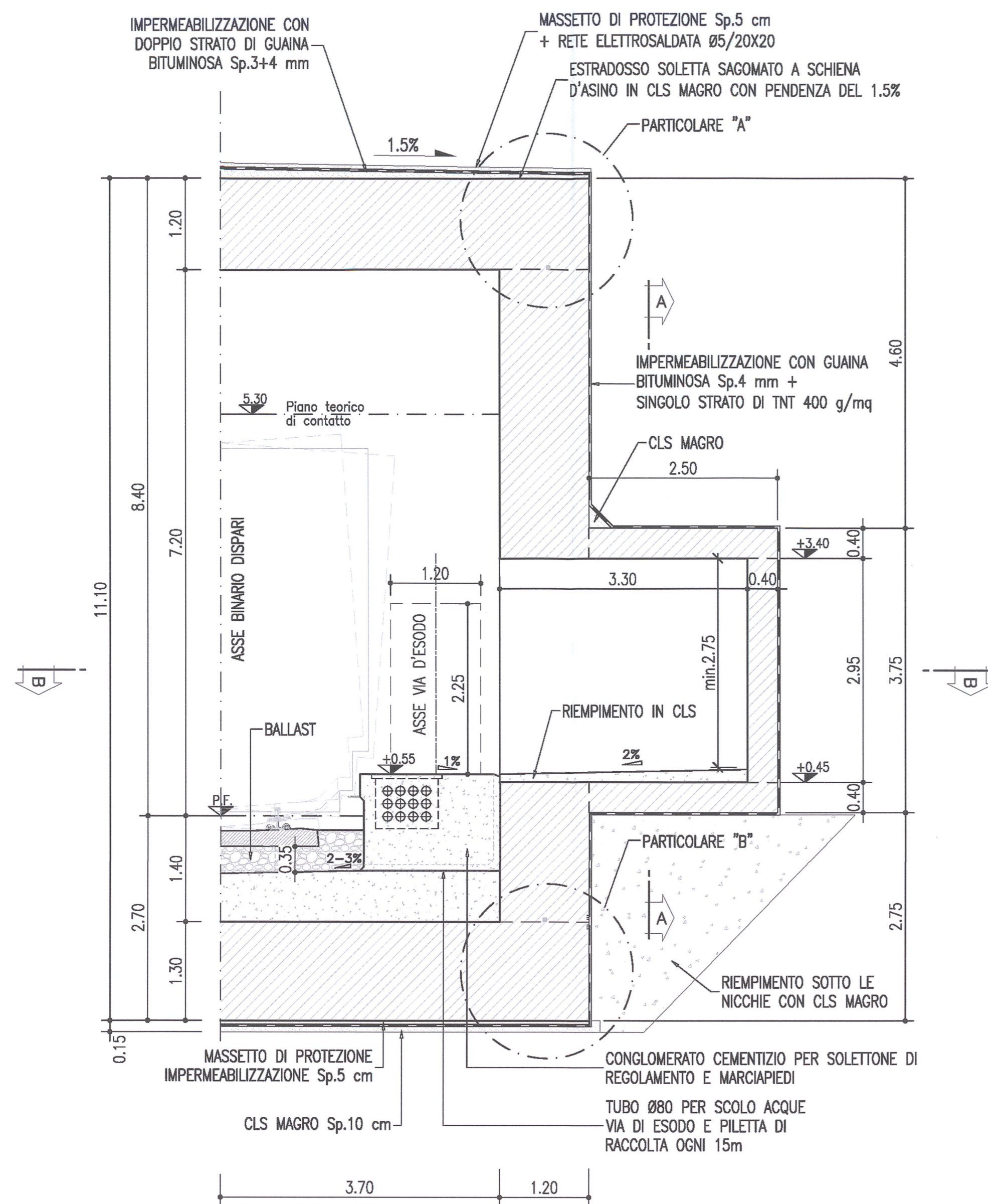
NOTE

- EVENTUALI DIFFERENZE TRA LE MISURE TOTALI E LE SOMMATORIE DELLE MISURE PARZIALI SONO DOVUTE AGLI ARROTONDAMENTI AUTOMATICI DI AUTOCAD.

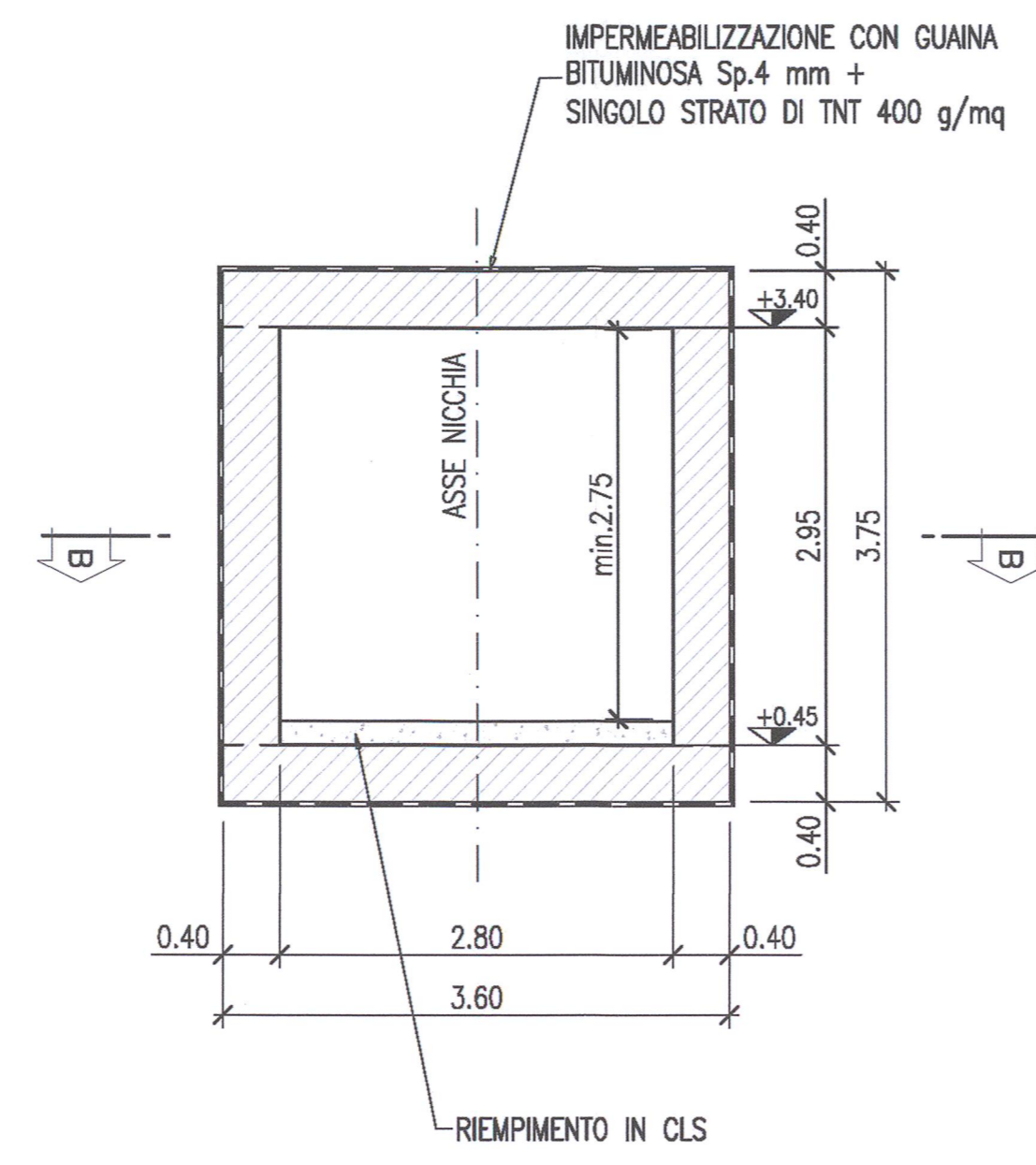
LEGENDA

- P.F. PIANO DEL FERRO

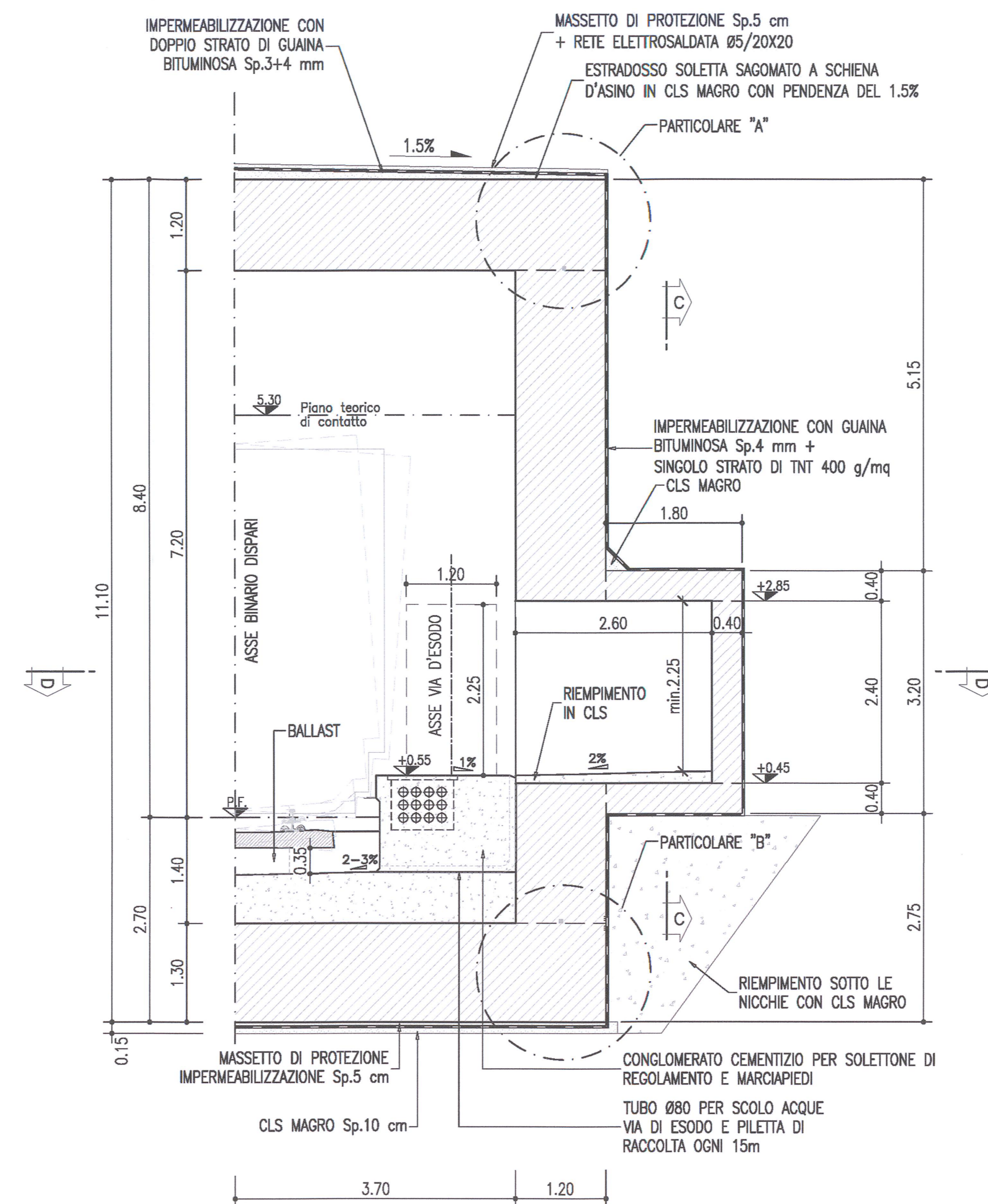
NICCHIE NLF+NRDG+FG
SCALA 1:50



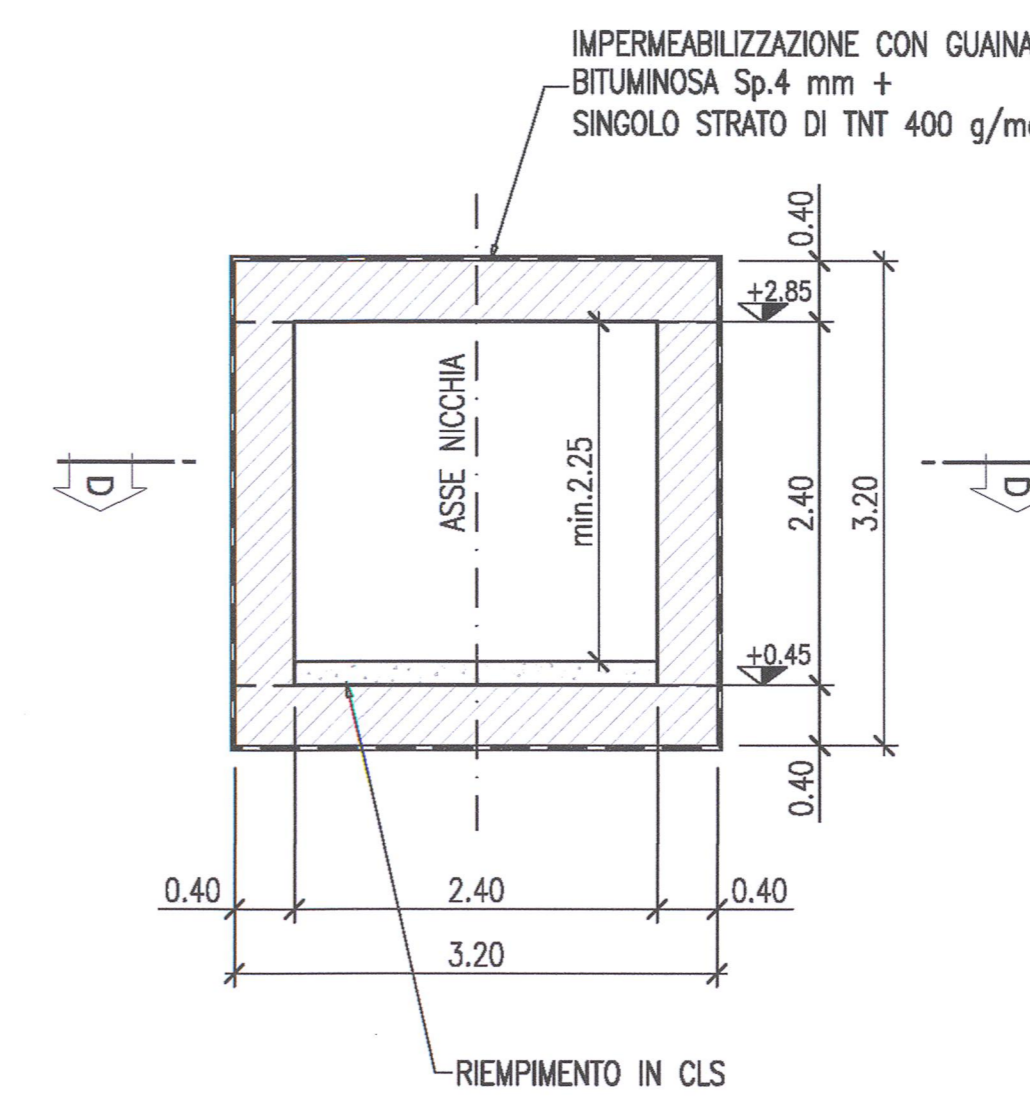
SEZIONE A-A
SCALA 1:50



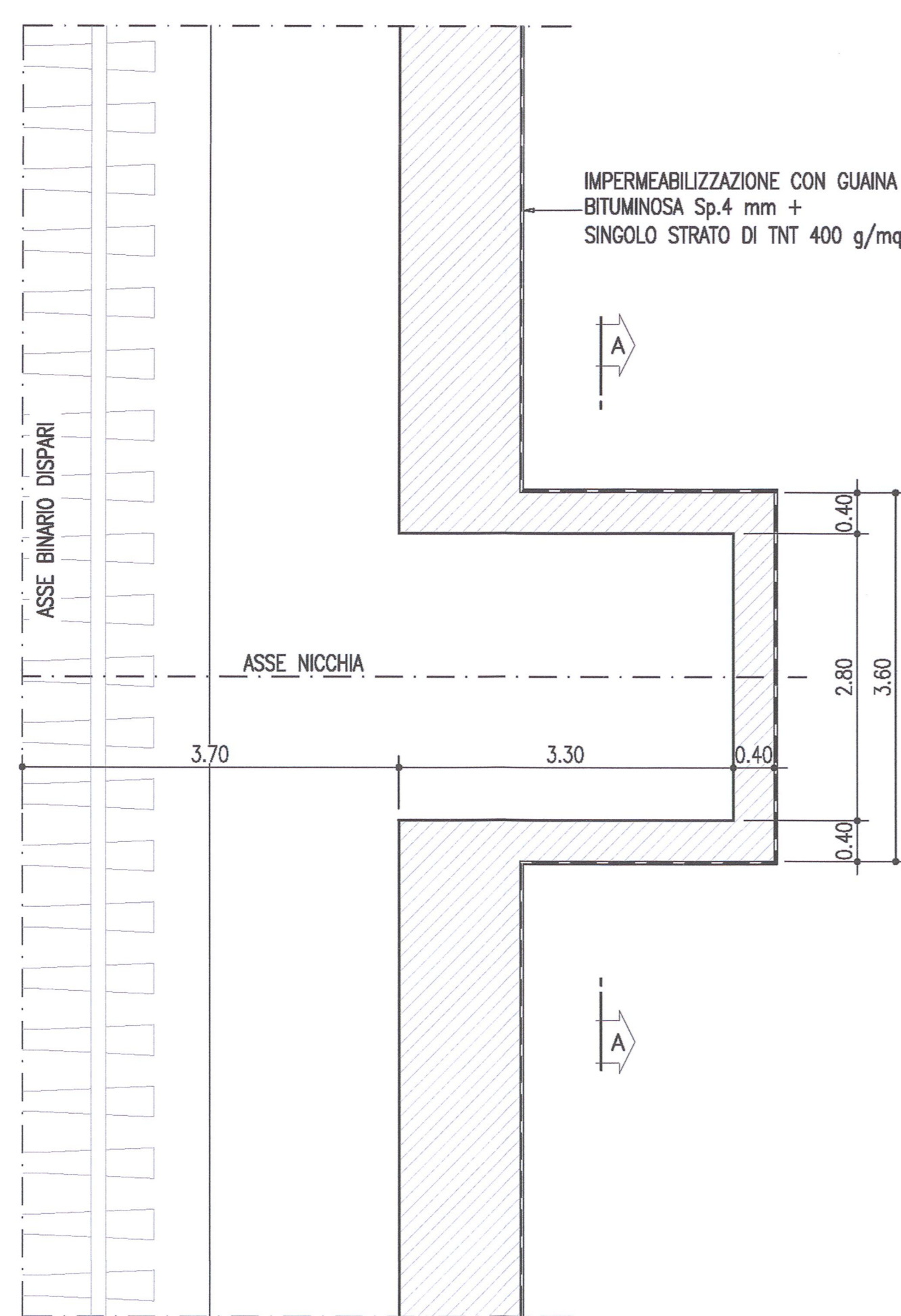
NICCHIE TT
SCALA 1:50



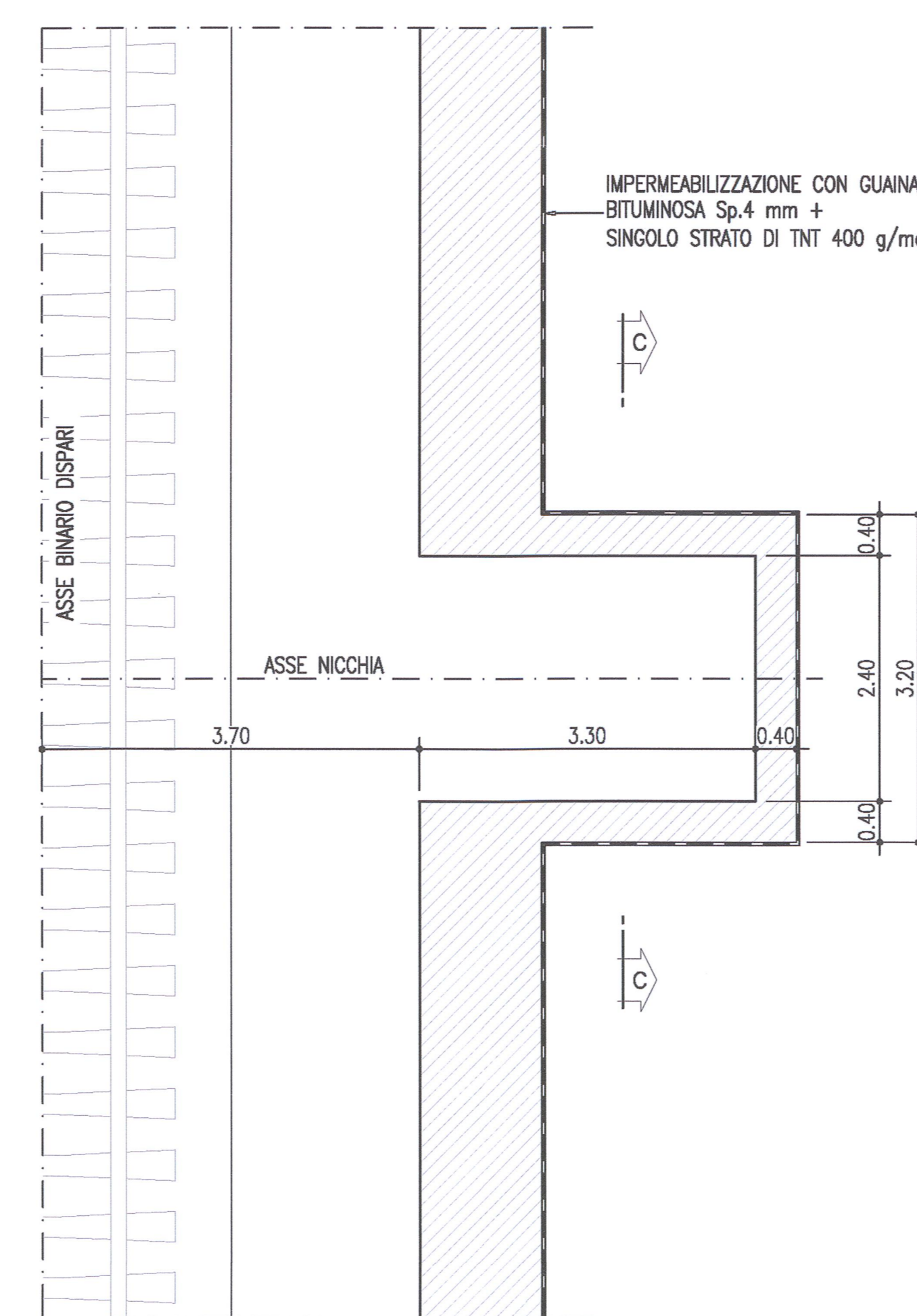
SEZIONE C-C
SCALA 1:50



PIANTA B-B
SCALA 1:50



PIANTA D-D
SCALA 1:50



COMMITTENTE: **RFI** RETE FERROVIARIA ITALIANA GRUPPO FERROVIE DELLO STATO

ALTA Sorveglianza: **ITALFERR** GRUPPO FERROVIE DELLO STATO

GENERAL CONTRACTOR: **Cepav due** Consorzio ENI per F. Alta Velocità

INFRASTRUTTURE FERROVIARIE STRATEGICHE DEFINITE DALLA LEGGE OBIETTIVO N. 443/01
LINEA A.V./A.C. TORINO - VENEZIA Tratta MILANO - VERONA
Lotto funzionale Brescia-Verona
PROGETTO ESECUTIVO
GALLERIA ARTIFICIALE LONATO OVEST (GA06)
DA PK 114+565 A PK 115+990
Sezione tipo S1
Carpenterie nicchie

GENERAL CONTRACTOR: **Cepav due** Consorzio ENI per F. Alta Velocità
Direttore Lavori: **Cepav due** Il Direttore del Consorzio (Ing. T. Falcato)
Valido per: Costruzione
SCALA: **Varie**

COMMESSA	LOTTO	FASE	ENTE	TIPO DOC.	OPERA/DISCIPLINA	PROGR.	REV.
INOR	11	E	E2	BZ	GA0600	007	A

PROGETTAZIONE	Aut.	Descrizione	Anno	Data	Disegnato	Verificato	Stampato	Stampato da	Stampato in	Stampato per
A	EMISSIONE		CLS02	14.11.19						
B										
C										