

DESCRIZIONE	CODICE
GA06 - Sezioni tipo S1 - Carpenteria ricche	INR11EE2BZGA0600007
GA06 - Tabella materiali	INR11EE24TGA0600001

NOTE

- EVENTUALI DIFFERENZE TRA LE MISURE TOTALI E LE SOMMATORIE DELLE MISURE PARZIALI SONO DOVUTE AGLI ARROTONDAMENTI AUTOMATICI DI AUTOCAD.

LEGENDA

- P.C. PIANO DEI CENTRI
- P.F. PIANO DEL FERRO
- P.S. PIANO DI SCAVO

SPECIFICHE PIEGATURA E POSA FERRI

PIEGATURA STAFFE
D3 = DIAMETRO MINIMO DEL MANDRINO (mm)
D3 = 4d PER # 6-12
D3 = 5d PER # 14-18

PIEGATURA BARRE
A MENO DI DIVERSE INDICAZIONI RIPORTATE NELLE SACOME DEI FERRI, PEGARE LE ARMATURE CON MANDRINI DI DIAMETRO NON INFERIORE AL VALORE SOTTO RIPORTATO.
D1 = DIAMETRO MINIMO DEL MANDRINO (mm) PER PIEGATURE INTERMEDIE
D2 = DIAMETRO MINIMO DEL MANDRINO (mm) PER SQUADRE TERMINALI
D1 = 12d PER TUTTI I #
D2 = 8d PER # 6-12
D2 = 8d PER # 14-18
D2 = 10d PER # 20-24
D2 = 12d PER # 26

COPRIFERRO
IL COPRIFERRO RAPPRESENTA IL NETTO TRA ESTERNO BARRA E SUPERFICIE ESTERNA DI CLS.
PREVEDERE OPPORTUNI DISTANZIATORI PRESCRITTI DALLA DIZIONE LAVORI, ATTI A GARANTIRE IL COPRIFERRO DI PROGETTO.
C = 40,0mm

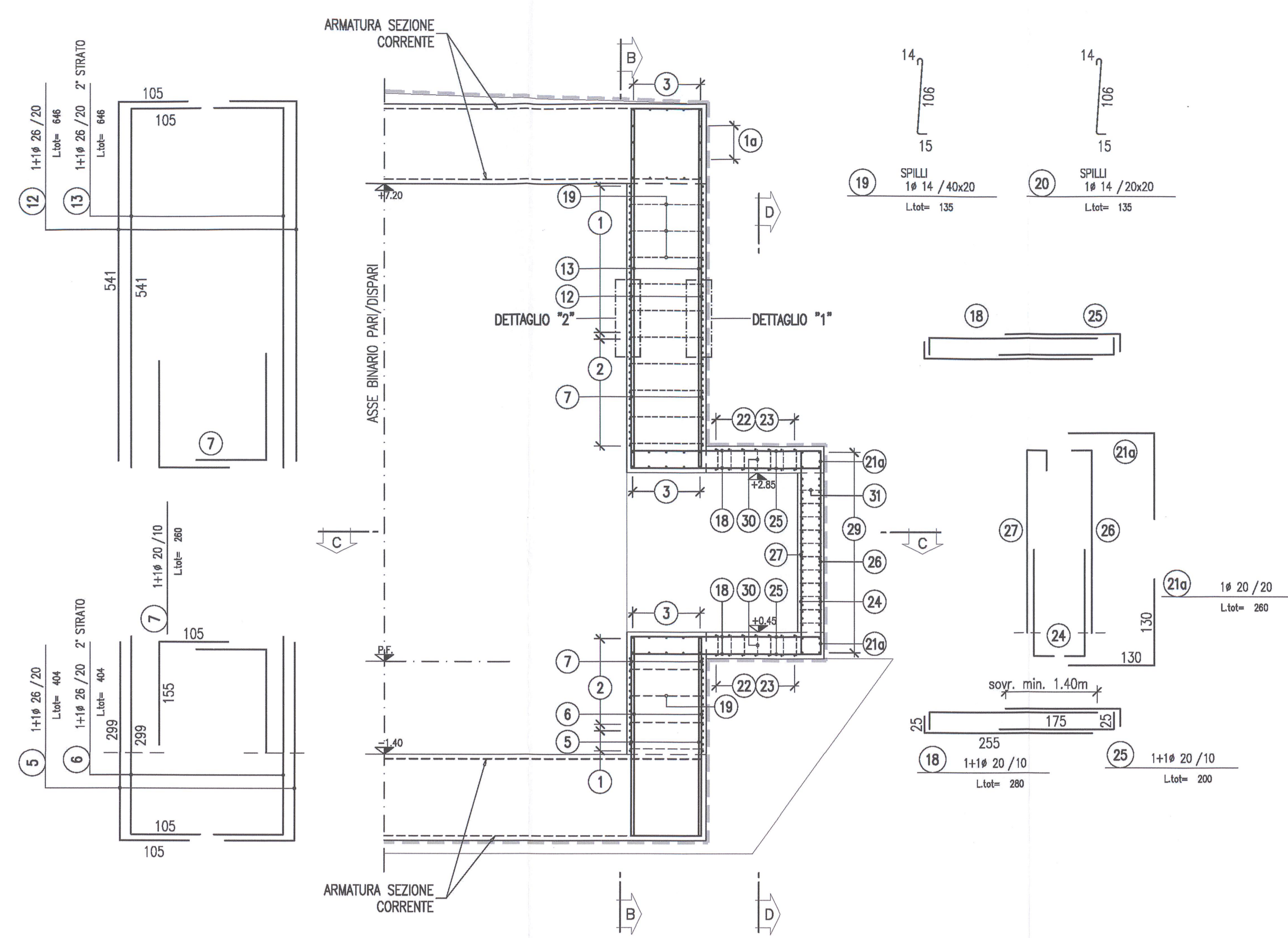
INTERFERRO
IN CASO DI RADDOPPI DI ARMATURE:
1. d (d=5mm)
2. 20mm NETTI
(d = DIAMETRO MASSIMO AGGREGATO)

SPILLI (UNCINI/GRAFFE)
Pv = PASSO SPILLI
Ph = PASSO FERRI ORIZZONTALI
Pv = PASSO FERRI VERTICALI

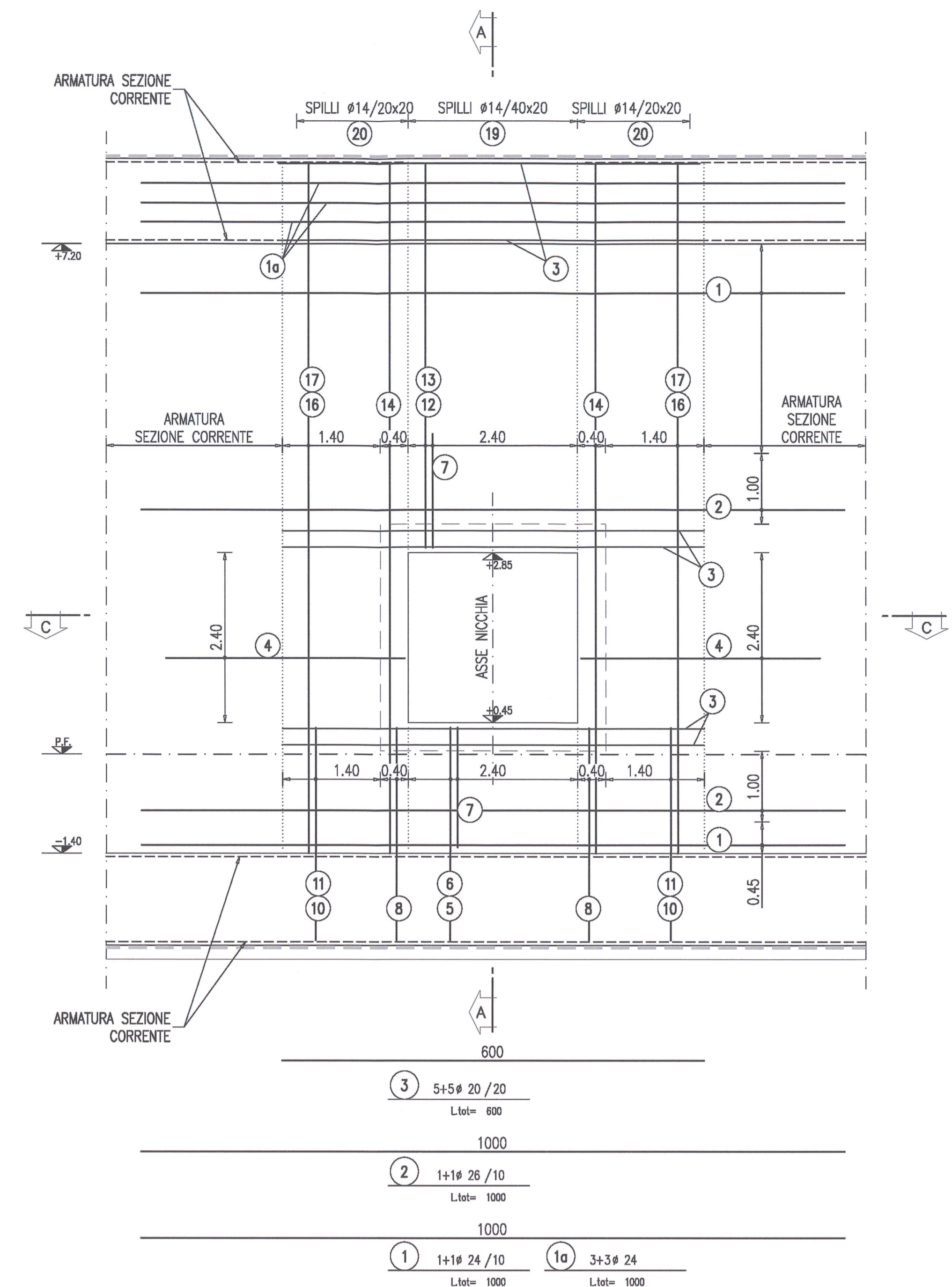
CAVALLOTTI/DISTANZIATORI
Pc = PASSO CAVALLOTTI
Pp = PASSO FERRI PRINCIPALI
Pv = PASSO FERRI RIPARTITORI

I FERRI RIPORTATI NEL PRESENTE ELABORATO SONO RAPPRESENTATI A MENO DEI SMOSSI DI PIEGATURA CON IL MANDRINO. LE MISURE PARZIALI RIPORTATE SONO RELATIVE ALLA SPEZZATA A SPICOLI VIVI.

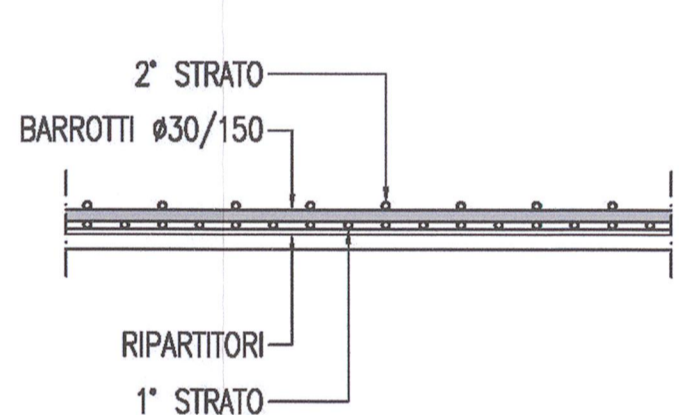
SEZIONE A-A



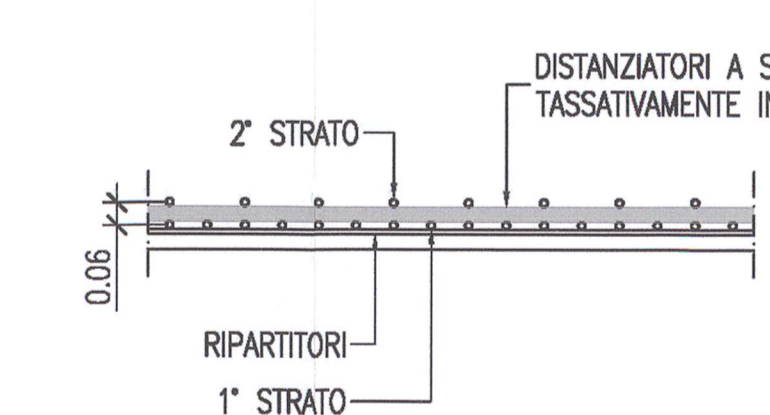
SEZIONE B-B



DETTAGLIO *1
DOPPIO STRATO

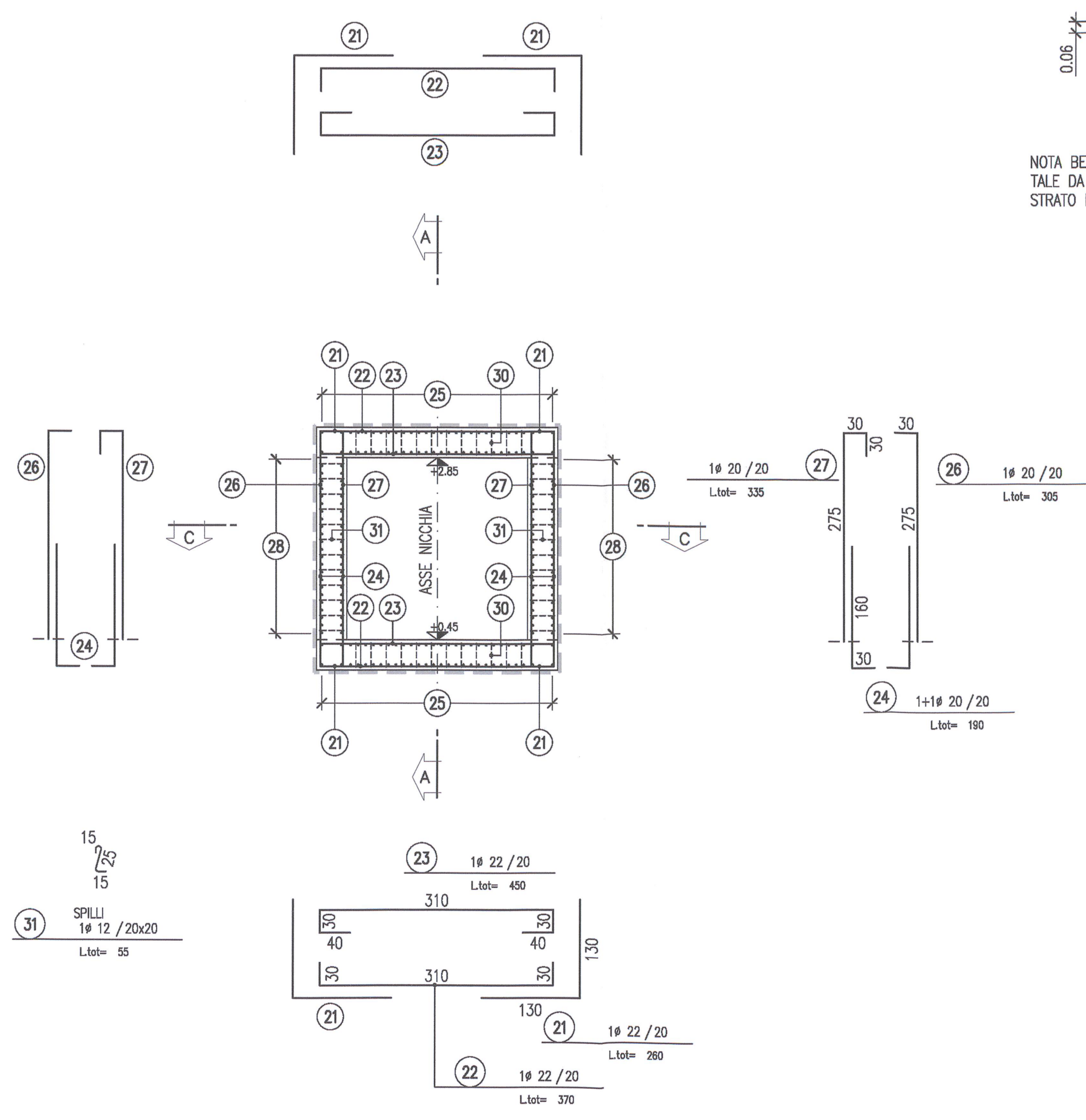


DETTAGLIO *2
DOPPIO STRATO INTERNO (ELEVAZIONI E COPERTURA)

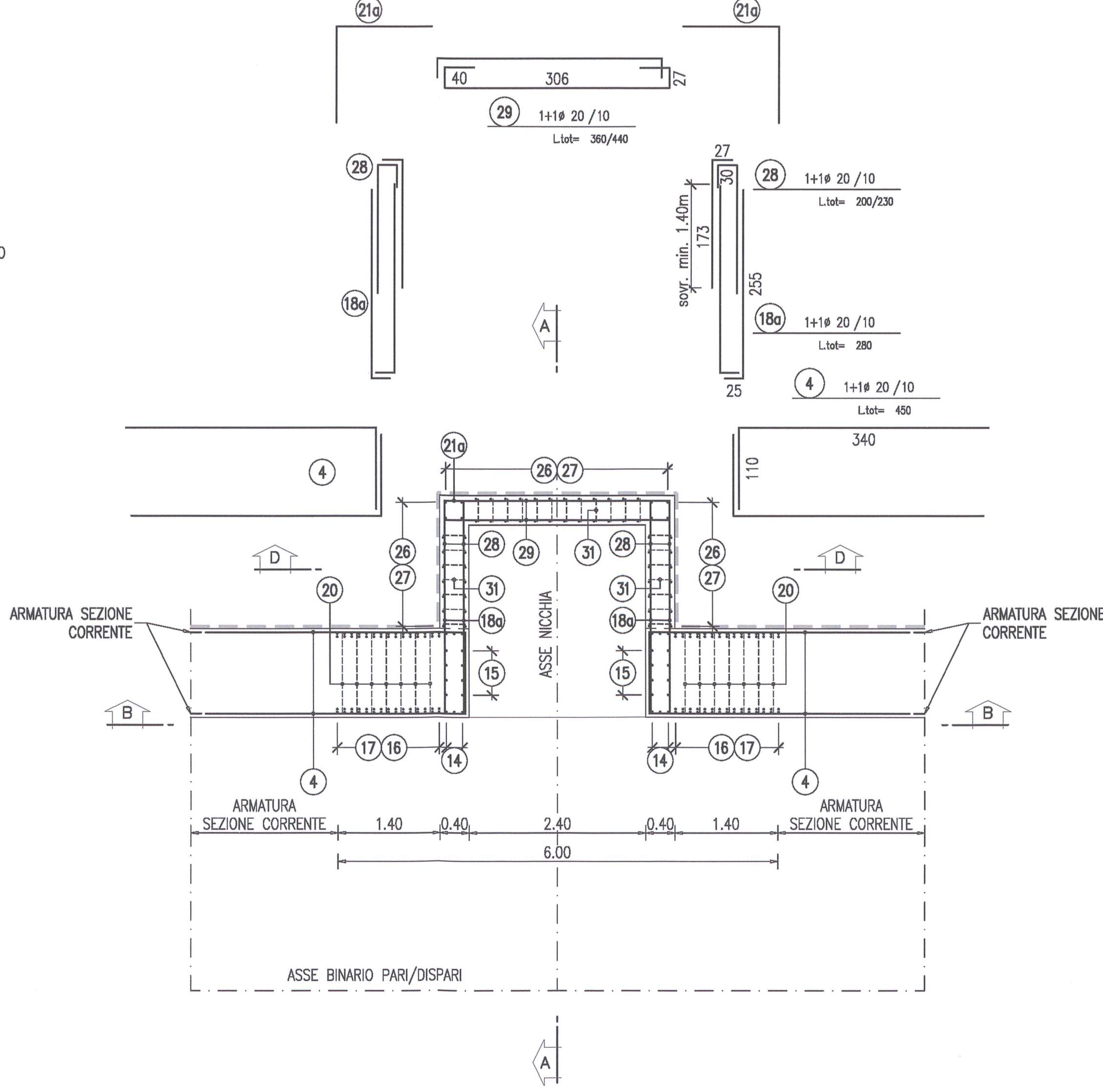


NOTA BENE: POSIZIONARE I DISTANZIATORI A SERPENTINA TASSATIVAMENTE IN CLS
TALE DA GARANTIRE UN INTERASSE DI 6cm TRA IL PRIMO E IL SECONDO STRATO DI ARMATURA.

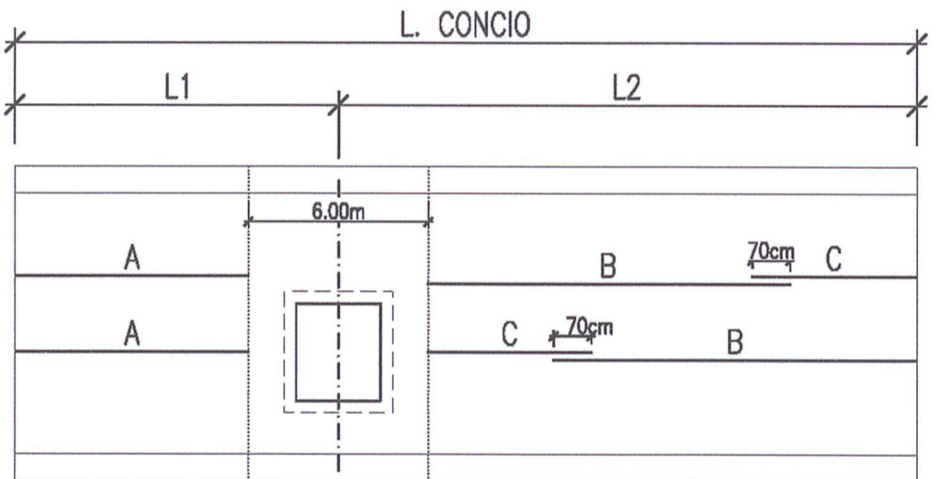
SEZIONE D-D



SEZIONE C-C



SCHEMA RIPARTITORI SEZIONE CORRENTE



-SOVRAPPPOSIZIONE MINIMA 70cm
-DA MONTARE CON SOVRAPPPOSIZIONE ALTERNATA

N° CONCIO	52 d
L CONCIO	30m
L1	10,77m
L2	19,23m
LUNGHEZZE RIPARTITORI (cm)	
A	770
B	1200
C	490

NOTA: PER LE LUNGHEZZE DEI RIPARTITORI NEL LATO DELLO SCALARE SENZA NICCHIA SI VEDANO ELABORATI DELLE SEZIONI TIPO CORRENTI.

COMMITTENTE: **RFI** RETE FERROVIARIA ITALIANA GRUPPO FERROVIE DELLO STATO

ALTA SORVEGLIANZA: **ITALFERR** GRUPPO FERROVIE DELLO STATO

GENERAL CONTRACTOR: **Cepav due** Consorzio ENI per l'Alta Velocità

INFRASTRUTTURE FERROVIARIE STRATEGICHE DEFINITE DALLA LEGGE OBIETTIVO N. 443/01

LINEA A.V./A.C. TORINO - VENEZIA Tratta MILANO - VERONA
Lotto funzionale Brescia-Verona
PROGETTO ESECUTIVO
GALLERIA ARTIFICIALE LONATO OVEST (GA06)
DA PK 114+565 A PK 115+990
Sezione tipo S1 - Nicchie TT

GENERAL CONTRACTOR: **Cepav due** Consorzio ENI per l'Alta Velocità

PROGETTAZIONE: **INOR** 111 E 22 BZ GA06/00 016 A

Rev. Descrizione Retato Data Data 27/05/14 14.11.19

COMMISSIONE: **INOR** 111 E 22 BZ GA06/00 016 A

PROGETTISTA: **INOR** 111 E 22 BZ GA06/00 016 A

Stampato dal Servizio di plottaggio ITALFERR S.p.A. della Unione Europea