

DESCRIZIONE	CODICE
GA06 - Sezione tipo M4 - Carpentaria	INR11E2B2GA0600024
GA06 - Tabella materiali	INR11E24GA0600001

NOTE

- EVENTUALI DIFFERENZE TRA LE MISURE TOTALI E LE SOMMATORIE DELLE MISURE PARZIALI SONO DOVUTE AGLI ARROTONDAMENTI AUTOMATICI DI AUTOCAD.

LEGENDA

- P.C. PIANO DEI CENTRI  
- P.F. PIANO DEL FERRO  
- P.S. PIANO DI SCAVO

SPECIFICHE PIEGATURA E POSA FERRI

**PIEGATURA STAFFE**

Ø3 = DIAMETRO MINIMO DEL MANDRINO (mm)  
Ø3 = 4# PER #= 6-12  
Ø3 = 6# PER #=14-18

**PIEGATURA BARRE**

A MENO DI DIVERSE INDICAZIONI APPORTATE NELLE GIACQUE  
Ø3 FERRO PIEGARE LE ARMATURE CON MANDRINI DI  
DIAMETRO NON INFERIORE AI VALORI SOTTO RIPORTATI

Ø1 = DIAMETRO MINIMO DEL MANDRINO (mm) PER PIEGATURE INTERNE  
Ø1 = 12# PER TUTTI I #

Ø2 = 6# PER #= 6-12  
Ø2 = 8# PER #=14-18  
Ø2 = 10# PER #=20-24  
Ø2 = 12# PER #=28

**COPRIFERRO**

IL COPRIFERRO RAPPRESENTA IL NETTO  
TRA ESTERNO BARRA E SUPERFICIE  
ESTERNA DEL CLS.

PREVEDERE OPPORTUNI DISTANZIATORI  
PRESORTI DALLA DIREZIONE LAVORI, ATE  
A GARANTIRE IL COPRIFERRO DI PROGETTO.

- C=40,0mm

**INTERFERRO**

IN CASO DI RADDOPPI DI ARMATURE:

1 Ø2 +5mm  
2 Ø4  
2 Ø20mm NETTI

(Ø2 = DIAMETRO MASSIMO AGGREGATO)

**SPILLI (UNCINI/GRAFFE)**

SCHEMA DISPOSIZIONE

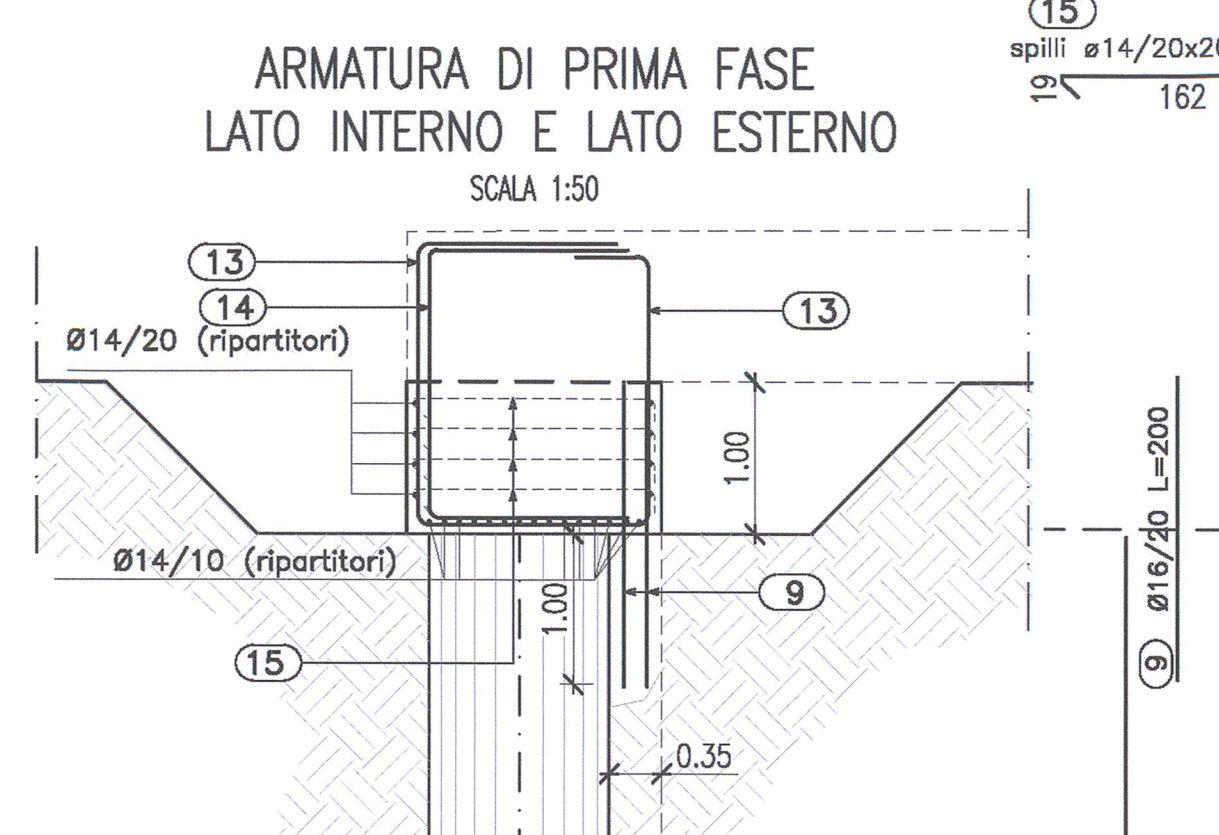
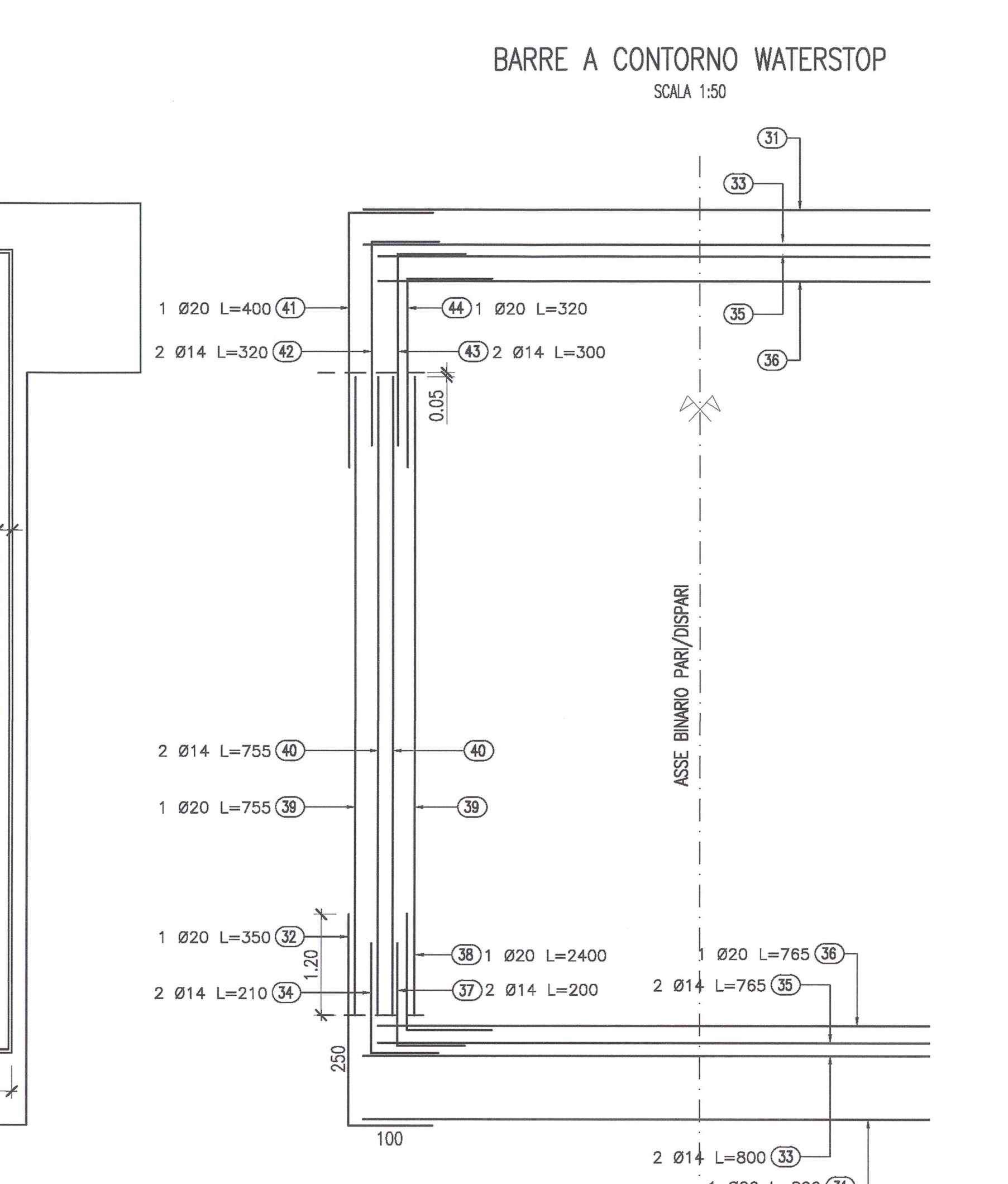
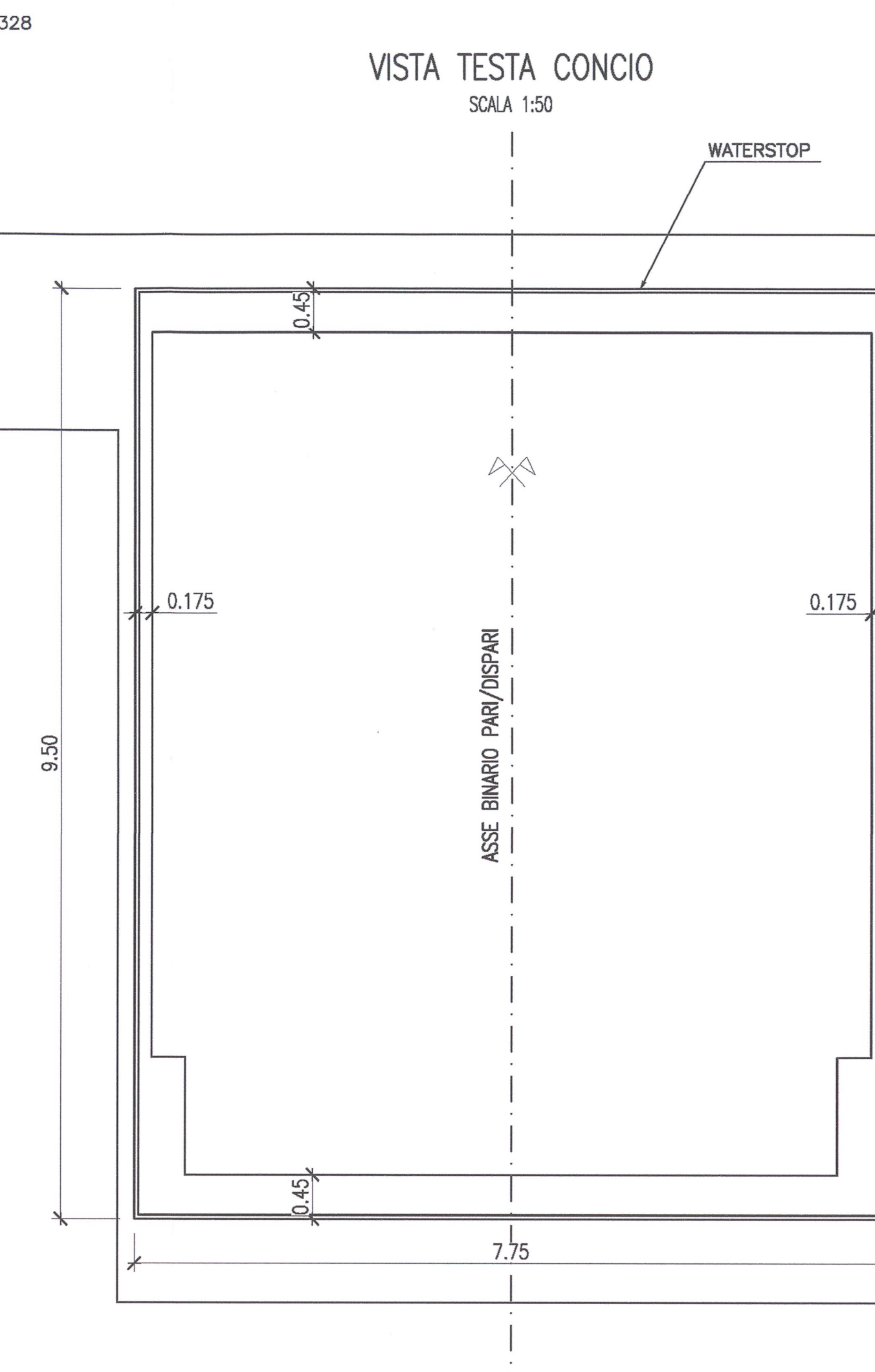
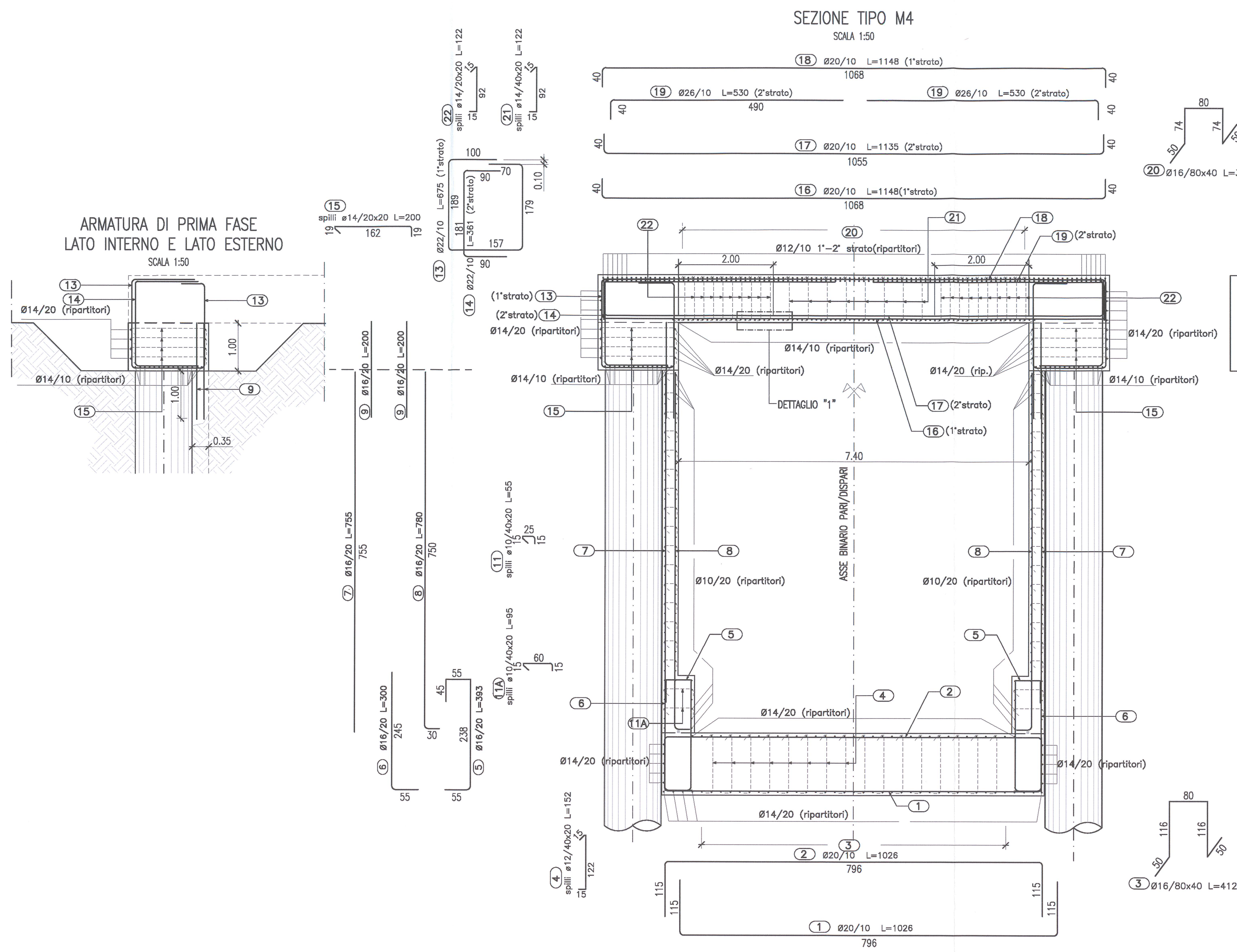
Ps = PASSO SPILLI  
Pp = PASSO FERRI ORIZZONTALI  
Pv = PASSO FERRI VERTICALI

**CAVALLOTTI/DISTANZIATORI**

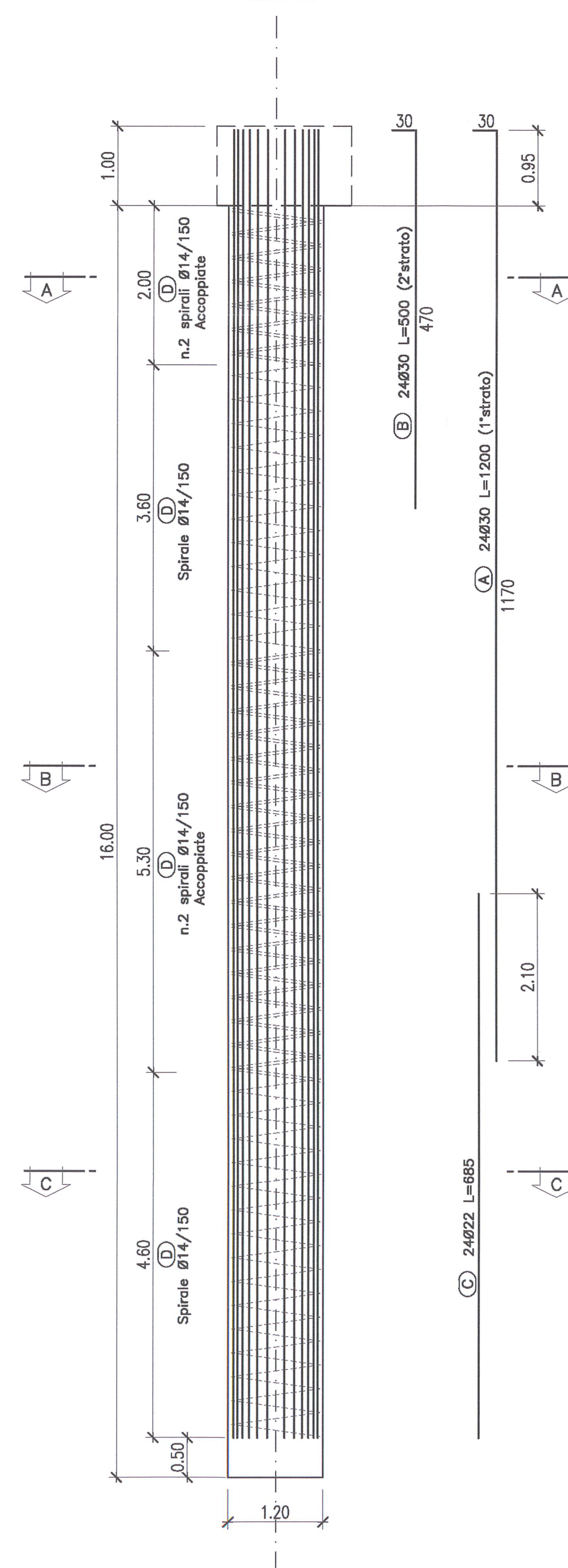
SCHEMA DISPOSIZIONE

Ps = PASSO CAVALLOTTI  
Pp = PASSO FERRI PRINCIPALI  
Pv = PASSO FERRI RIPARTITORI

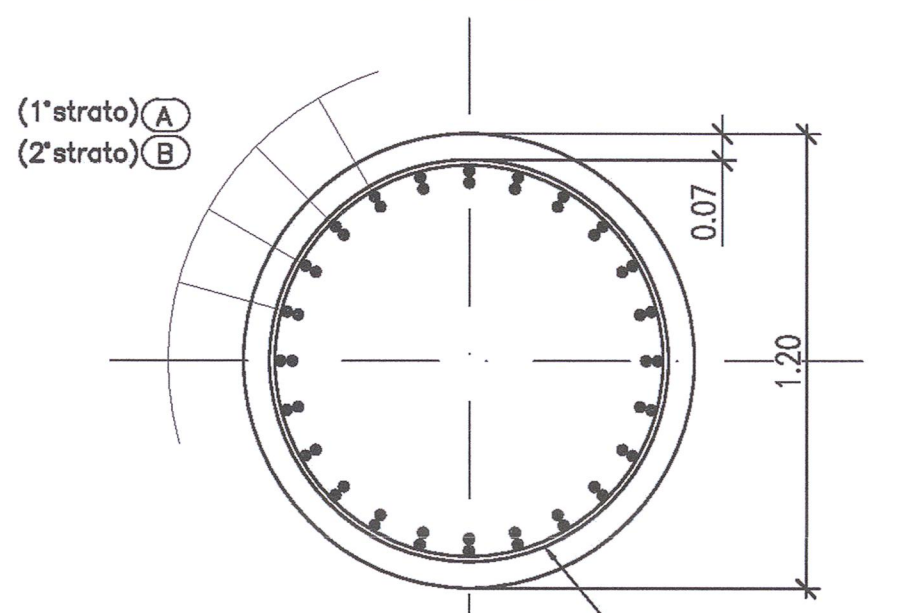
I FERRI RIPORTATI NEL PRESENTE ELABORATO SONO RAPPRESENTATI A MENO DEGLI SMUSSI DI PIEGATURA CON IL MANDRINO. LE MISURE PARZIALI RIPORTATE SONO RELATIVE ALLA SPEZZATA A SPIGOLI 90°.



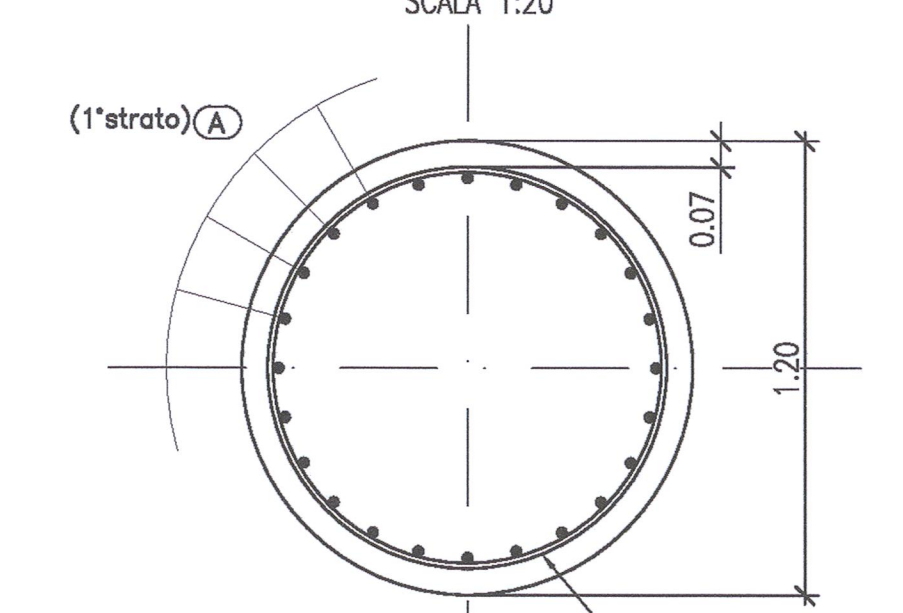
ARMATURA PALO TIPO Ø1200 (SCALE 1:50)



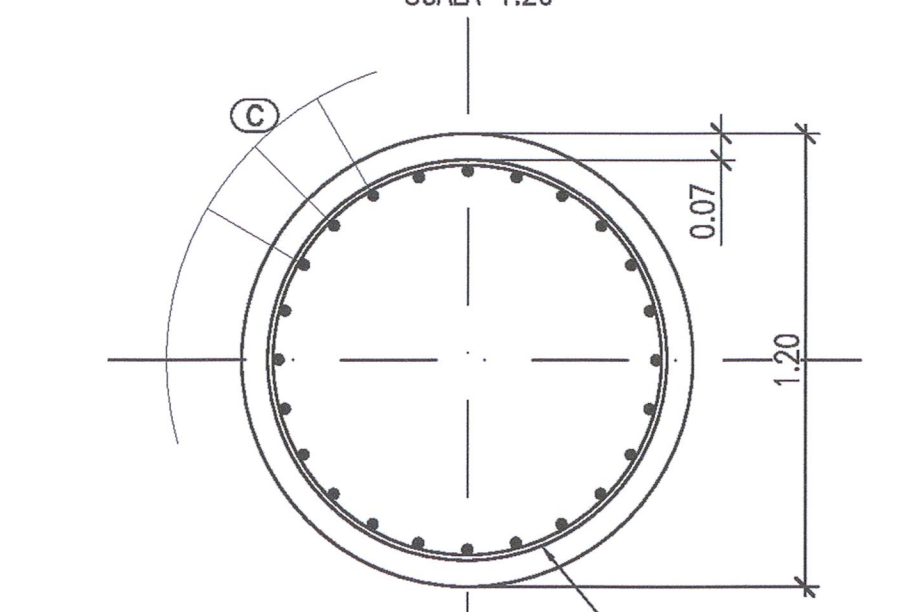
SEZIONE A-A (SCALE 1:20)



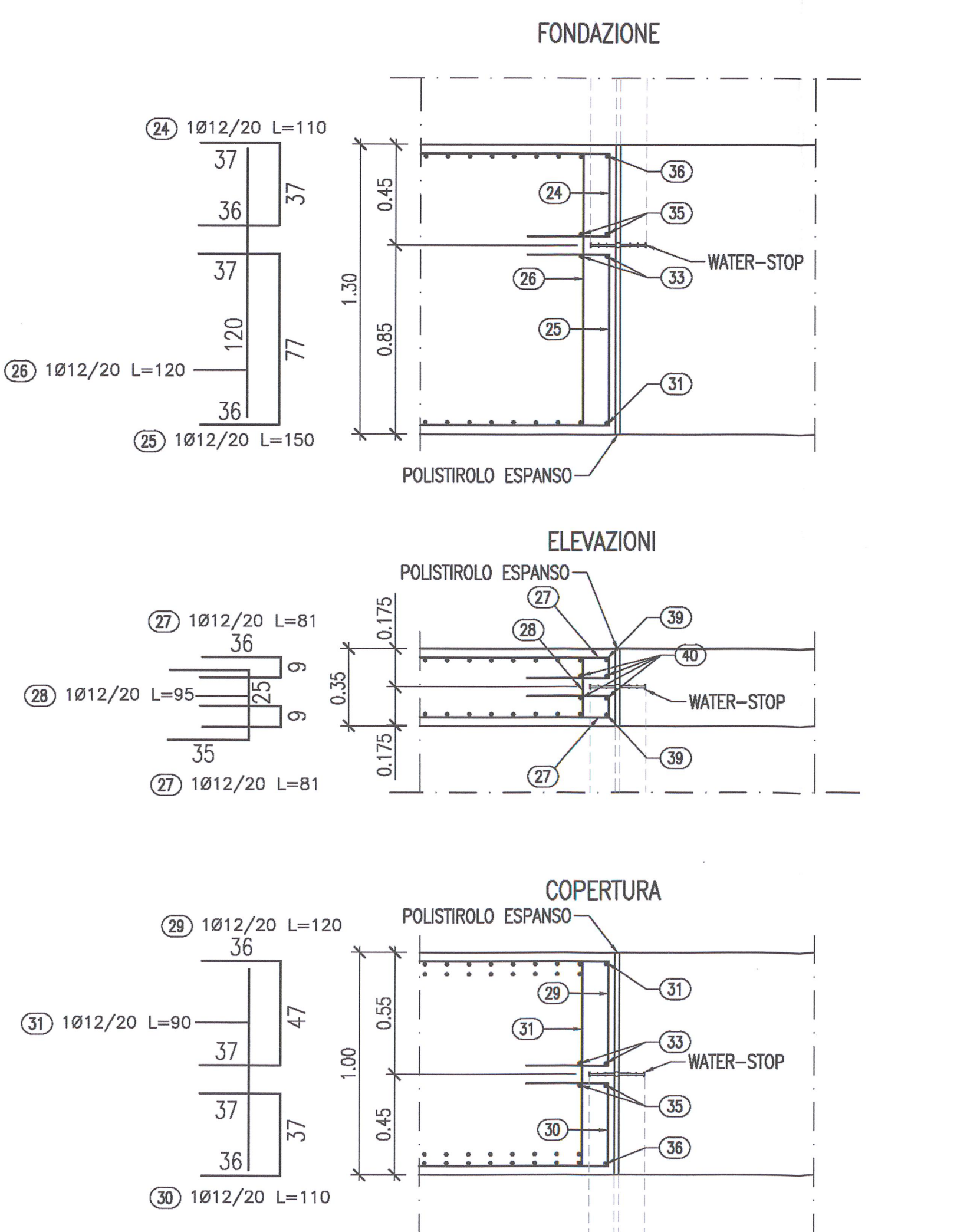
SEZIONE B-B (SCALE 1:20)



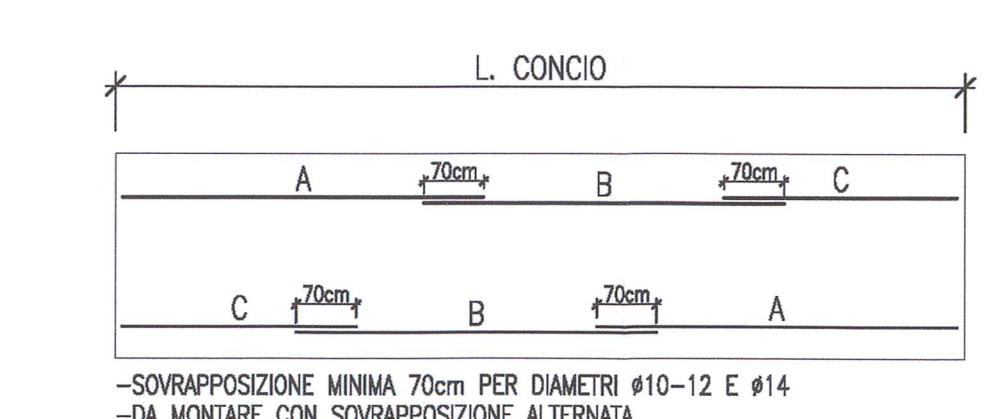
SEZIONE C-C (SCALE 1:20)



DETTAGLI WATER-STOP - SEZIONE TIPO M4 (SCALE 1:20)

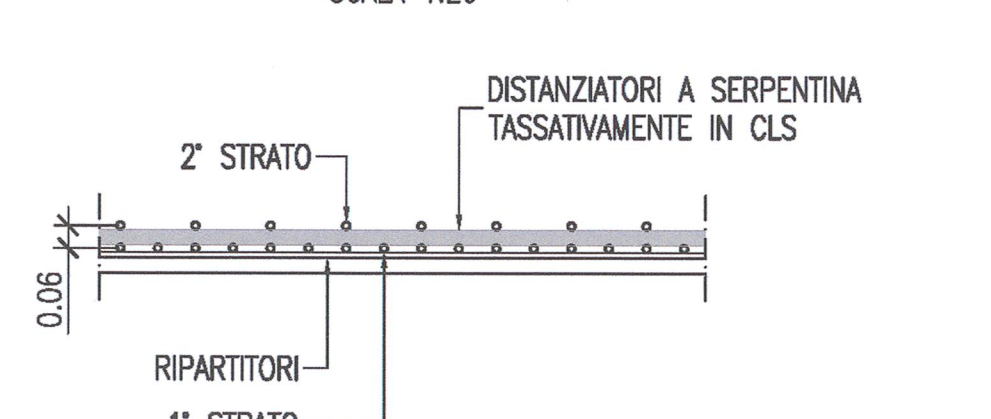


SCHEMA RIPARTITORI



SEZIONE TIPO M4					
L. CONCIO	15m	18.90m	20m	25m	30m
A	1200	1200	1200	1200	1200
B	360	750	850	900	1200
C	-	-	-	530	730

DETTAGLIO "1" (SCALE 1:20)



NOTA BENE: POSIZIONARE I DISTANZIATORI A SERPENTINA TASSATIVAMENTE IN CLS. IN MODO TALE DA GARANTIRE UN INTERASSE DI 6cm TRA IL PRIMO E IL SECONDO STRATO DI ARMATURA.

COMMITTENTE: **RFI** RETE FERROVIARIA ITALIANA GRUPPO FERROVIE DELLO STATO

ALTA SORVEGLIANZA: **ITALFERR** GRUPPO FERROVIE DELLO STATO

GENERAL CONTRACTOR: **Cepav due** Consorzio ENI per l'Alta Velocità

INFRASTRUTTURE FERROVIARIE STRATEGICHE DEFINITE DALLA LEGGE OBIETTIVO N. 443/01

LINEA A.V. /A.C. TORINO - VENEZIA Tratta MILANO - VERONA  
Lotto funzionale Brescia-Verona  
PROGETTO ESECUTIVO

GALLERIA ARTIFICIALE LONATO EST (GA06)  
DA PK 114+565.00 A PK 115+990.00  
Sezioni tipo M4

Armatura

GENERAL CONTRACTOR: **Cepav due** Consorzio Cepav due Il Direttore del Consorzio (Ing. T. Toffi)

SCALA: **Varie**

COMMESSA LOTTO FASE ENTE TIPO DOC. OPERA/DISCIPLINA PROG. REV.

**INOR 11 E E2 BZ GA0600 032 A**

PROGETTAZIONE: **ALBA S.r.l.**

Rev. Descrizione Data LAVORI 14.11.10

CHG. 751447334A Progetto esecutivo della Unione Europea ALBA S.r.l. CUP: F81H100000000