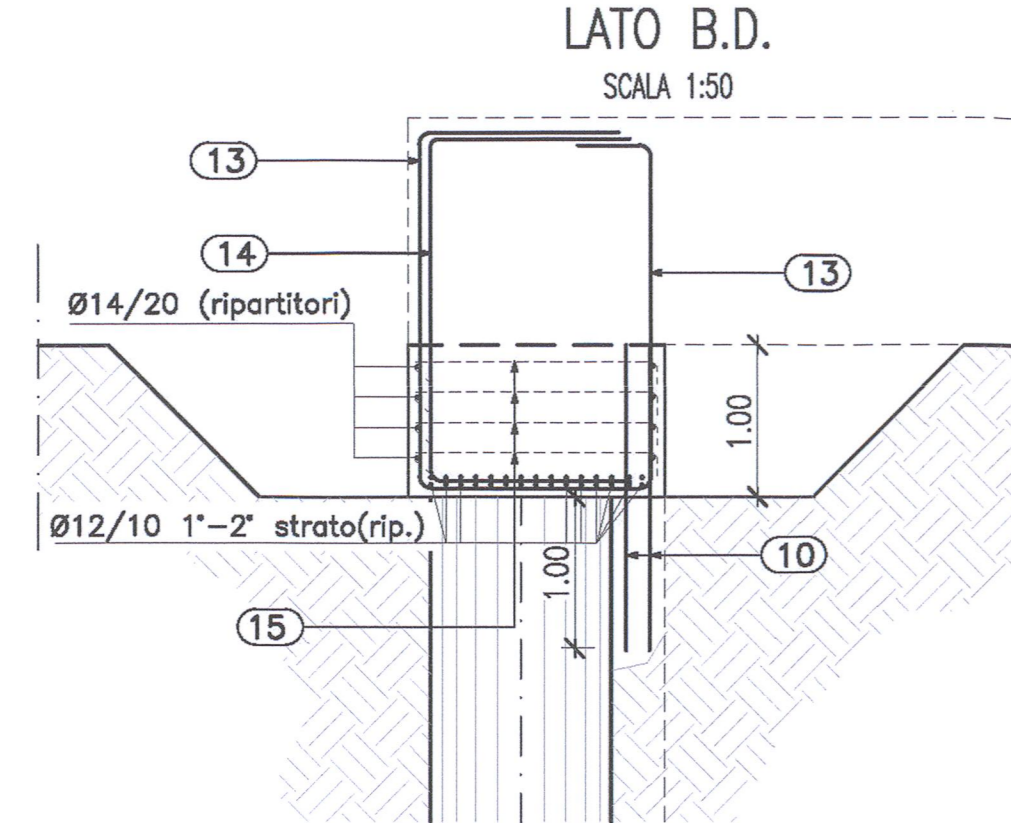
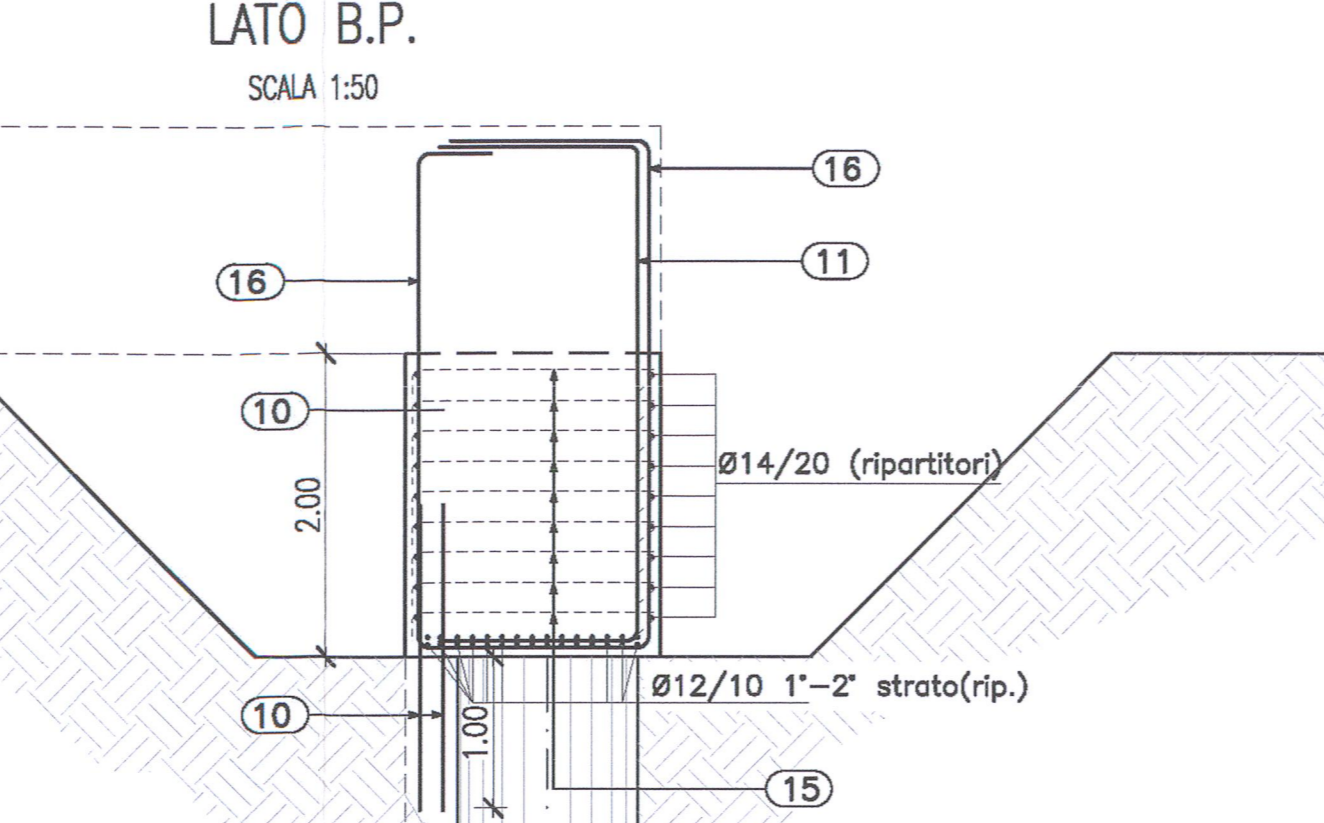


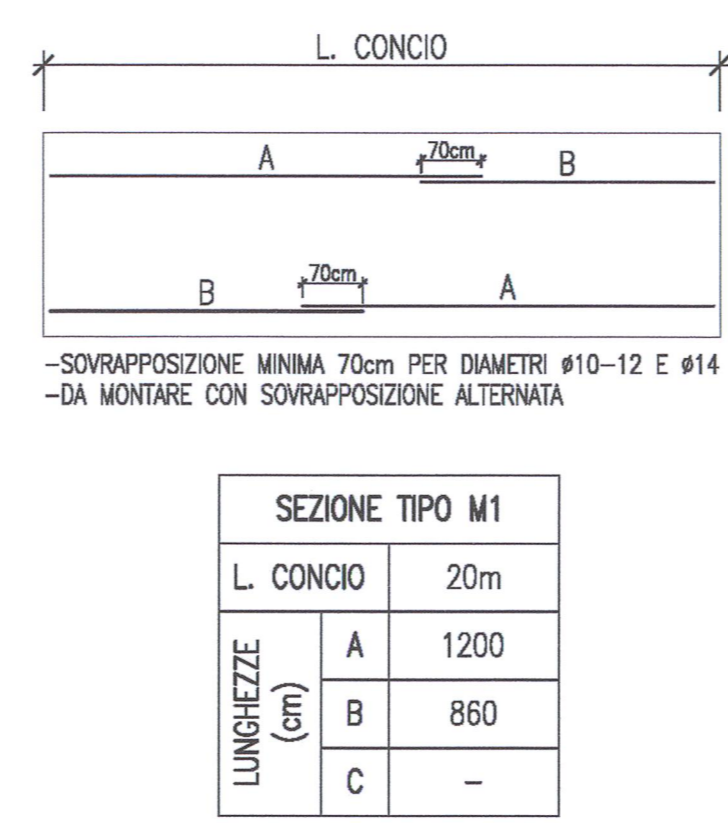
ARMATURA DI PRIMA FASE LATO B.D.



ARMATURA DI PRIMA FASE LATO B.P.

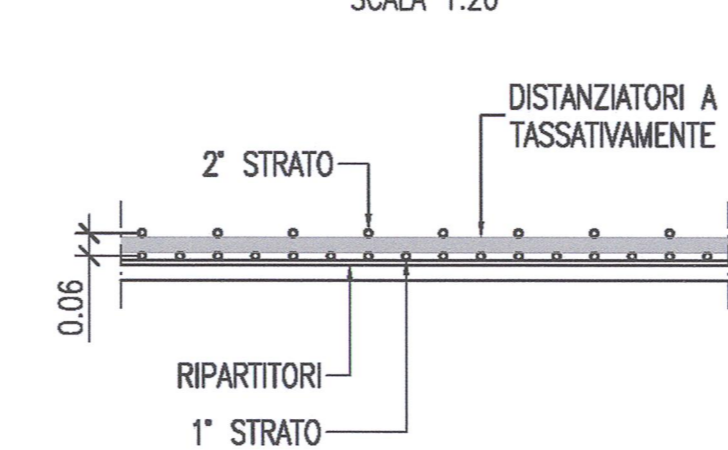


SCHEMA RIPARTITORI



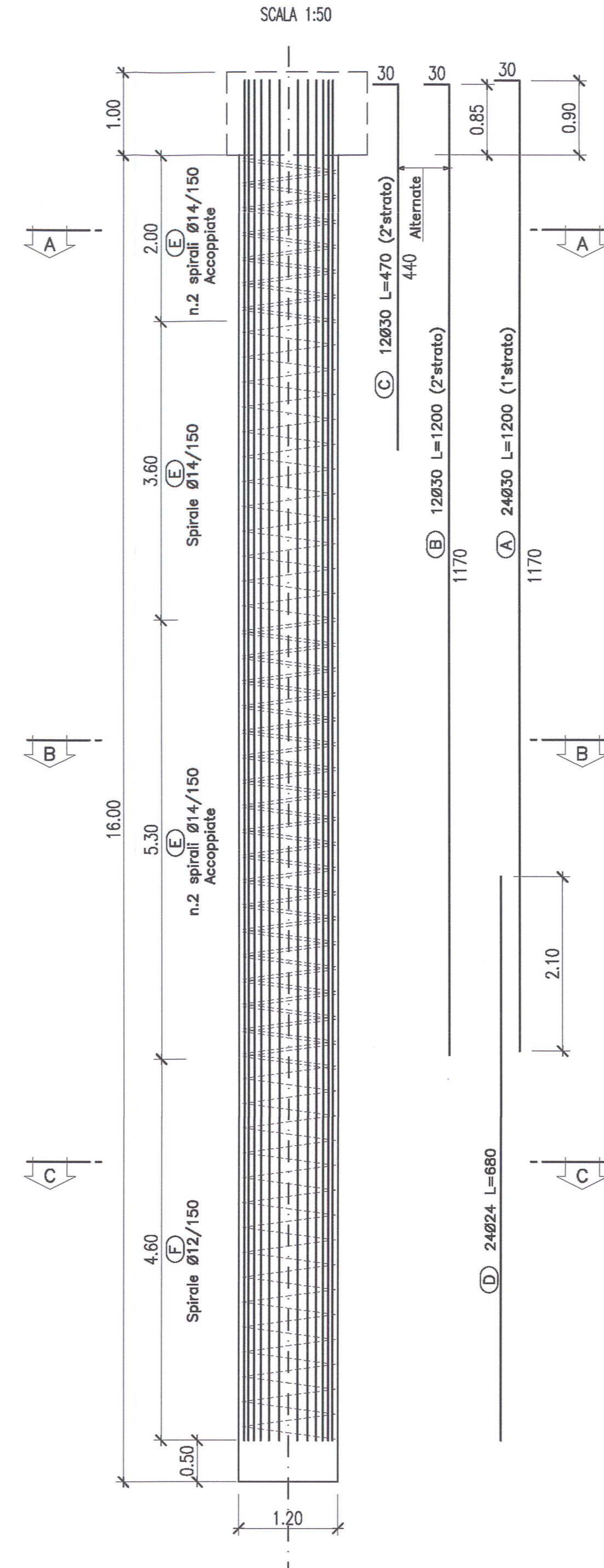
DETTAGLIO "1"

DOPIO STRATO INTERNO (ELEVAZIONI E COPERTURA)

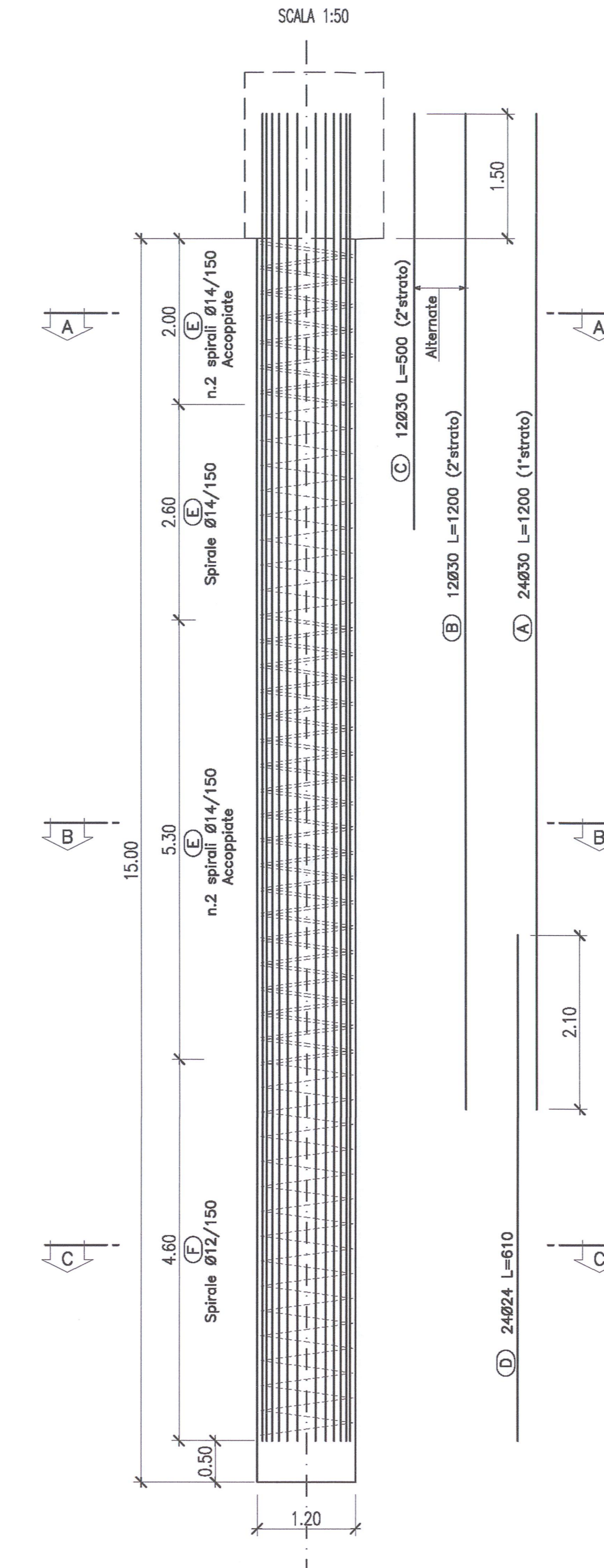


NOTA BENE: POSIZIONARE I DISTANZIATORI A SERPENTINA IN CLS IN MODO TALE DA GARANTIRE UN INTERASSE DI 6cm TRA IL PRIMO E IL SECONDO STRATO DI ARMATURA.

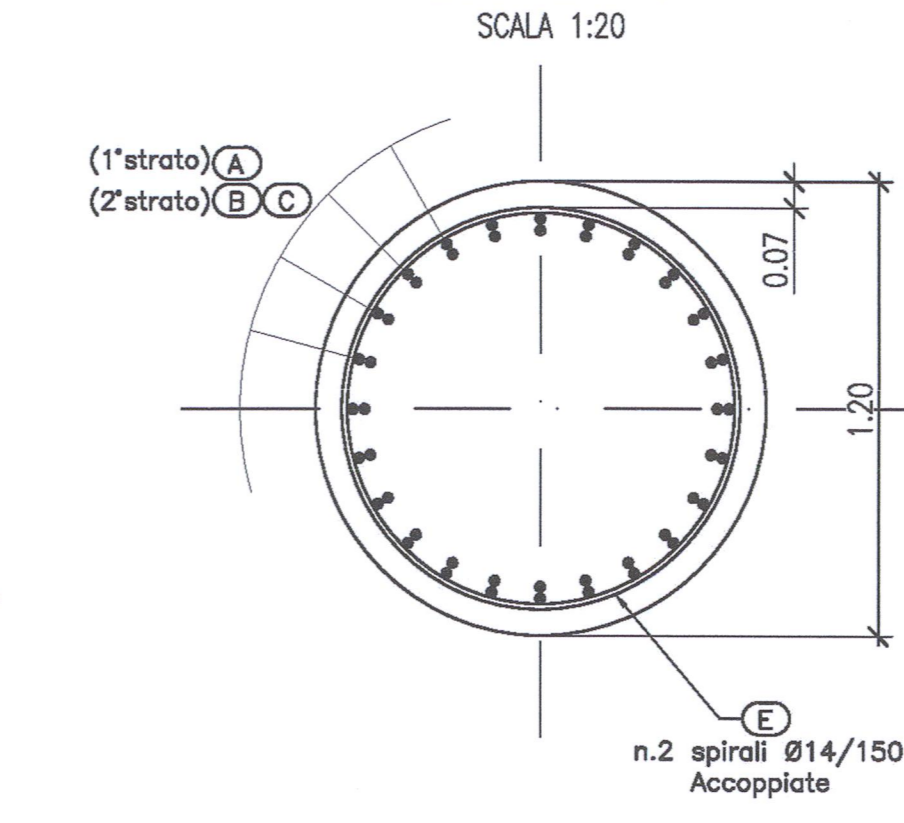
ARMATURA PALO TIPO Ø1200 IN SX



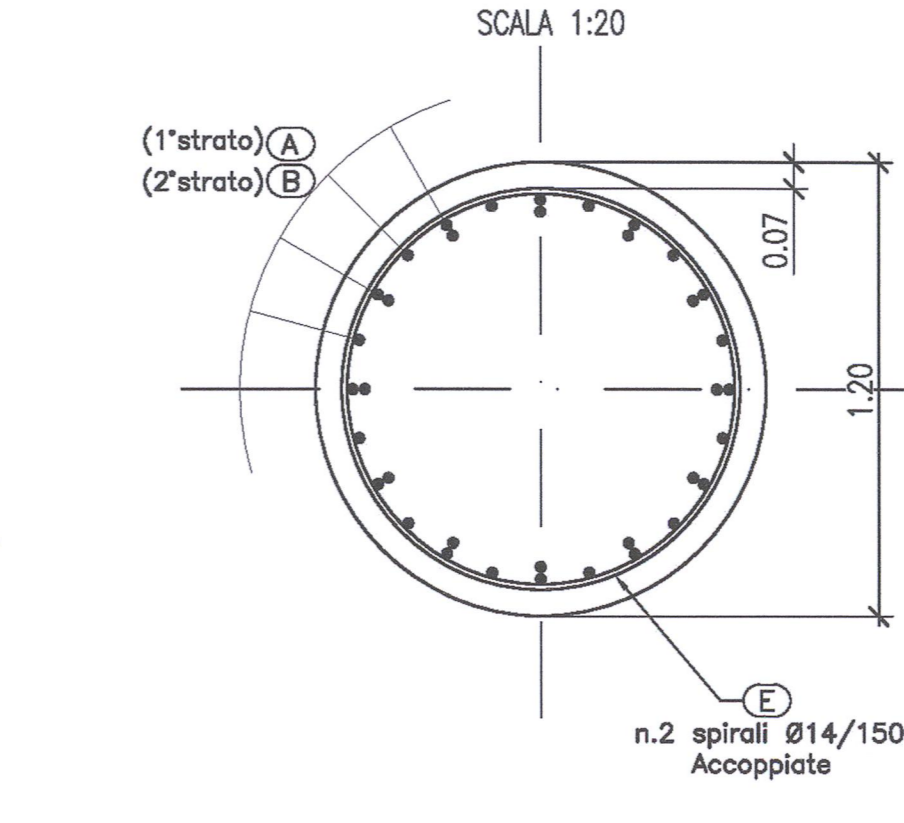
ARMATURA PALO TIPO Ø1200 IN DX



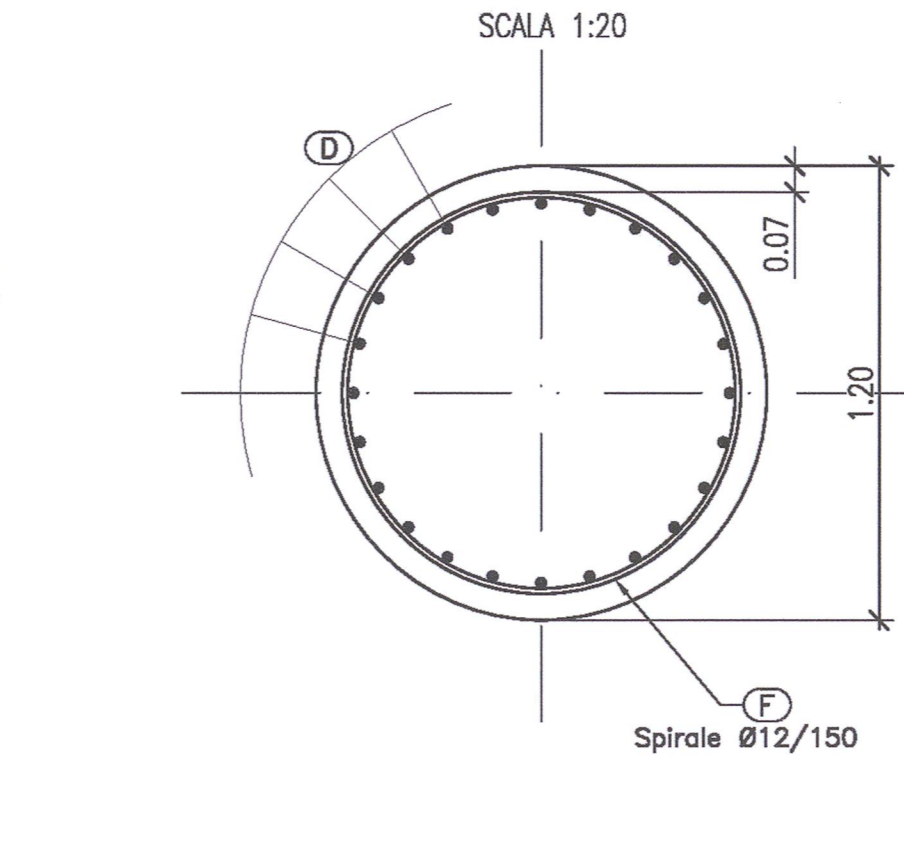
SEZIONE A-A



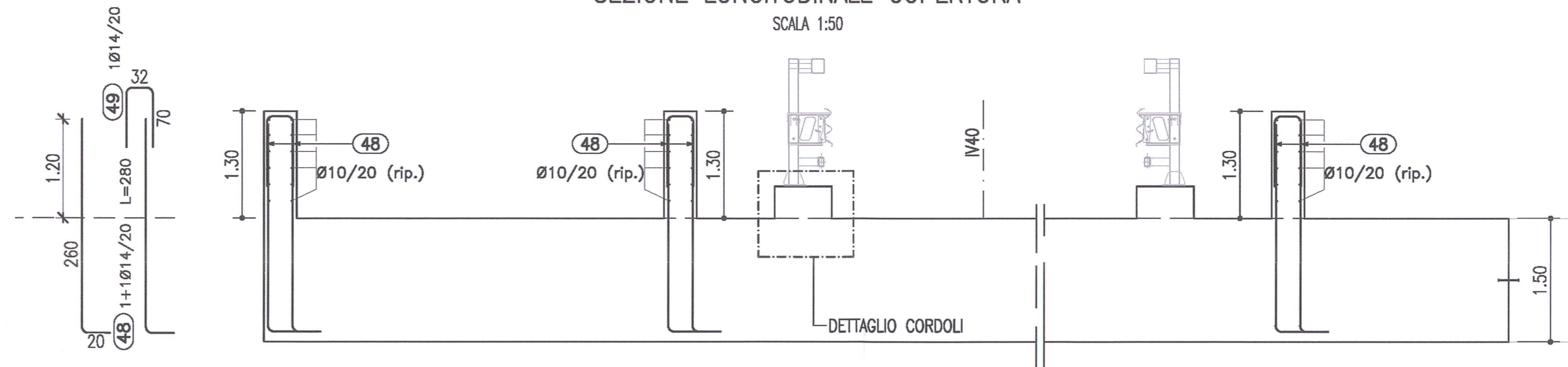
SEZIONE B-B



SEZIONE C-C

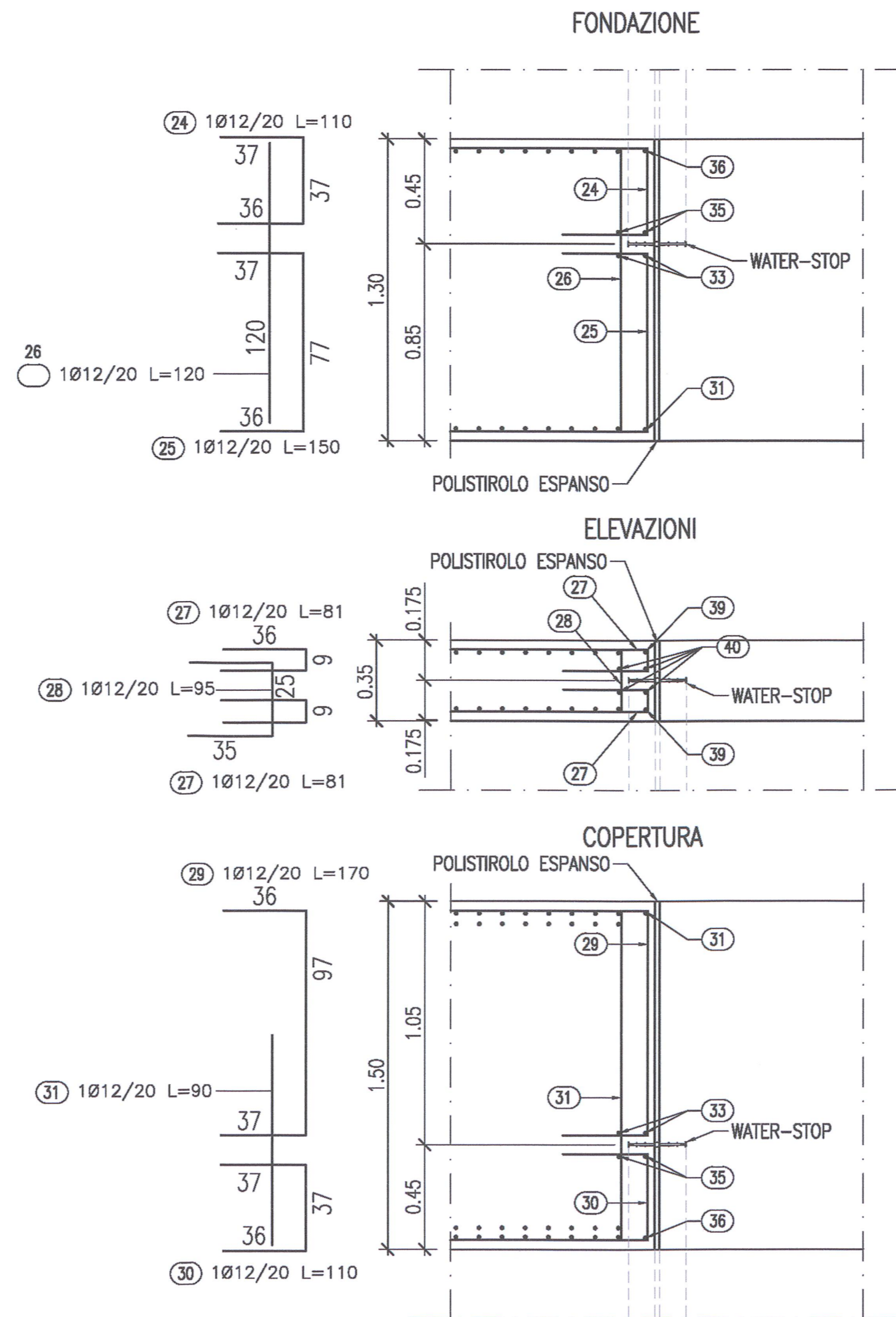


SEZIONE LONGITUDINALE COPERTURA

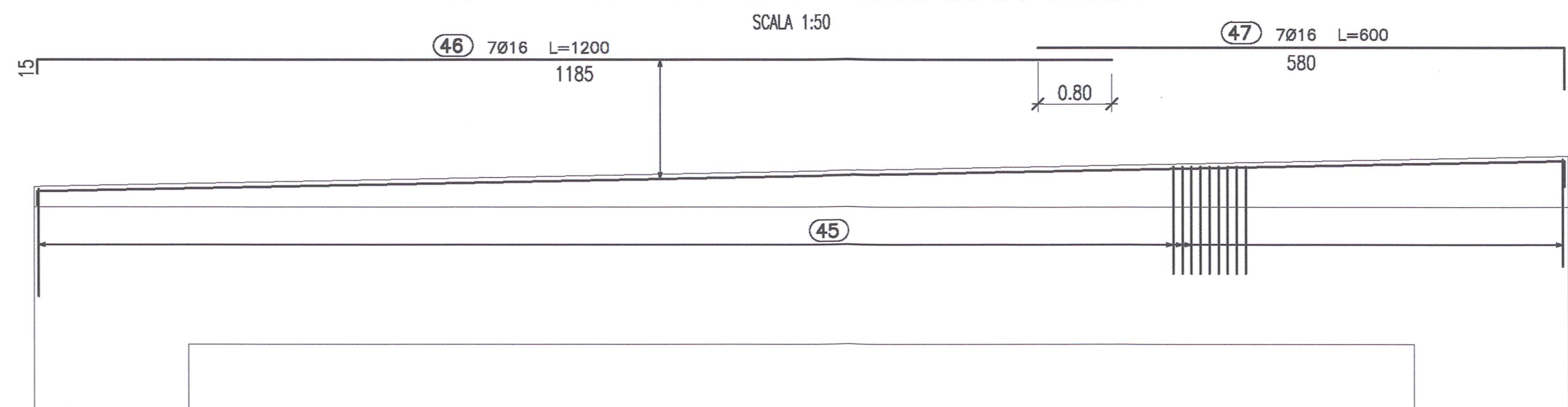


DETTAGLI WATER-STOP - SEZIONE TIPO M1

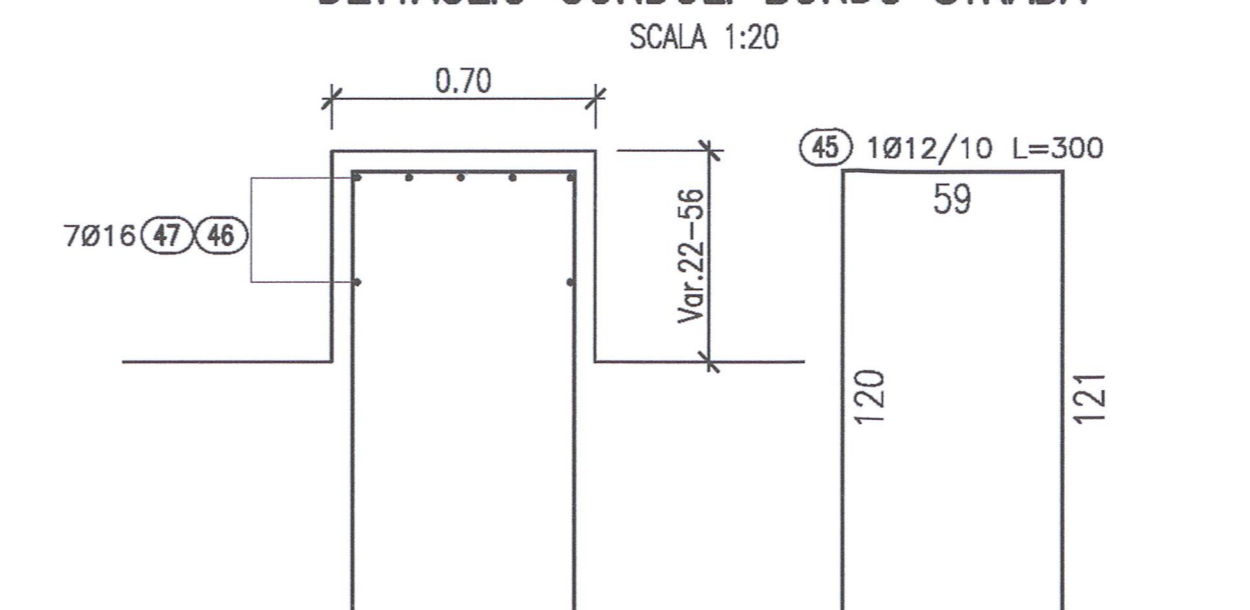
FONDAZIONE



VISTA LATERALE ANDAMENTO CORDOLI BORDO STRADA

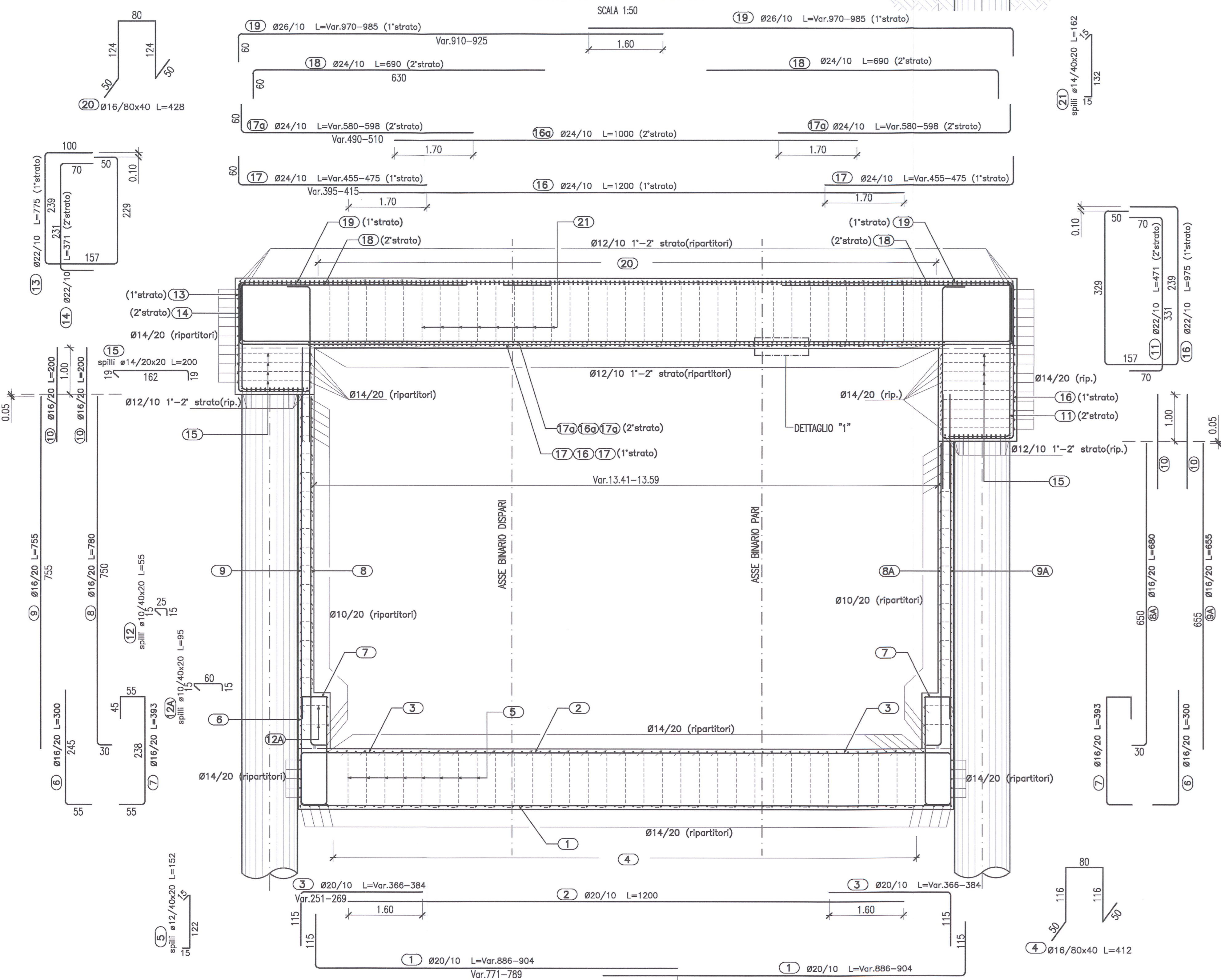


DETTAGLIO CORDOLI BORDO STRADA



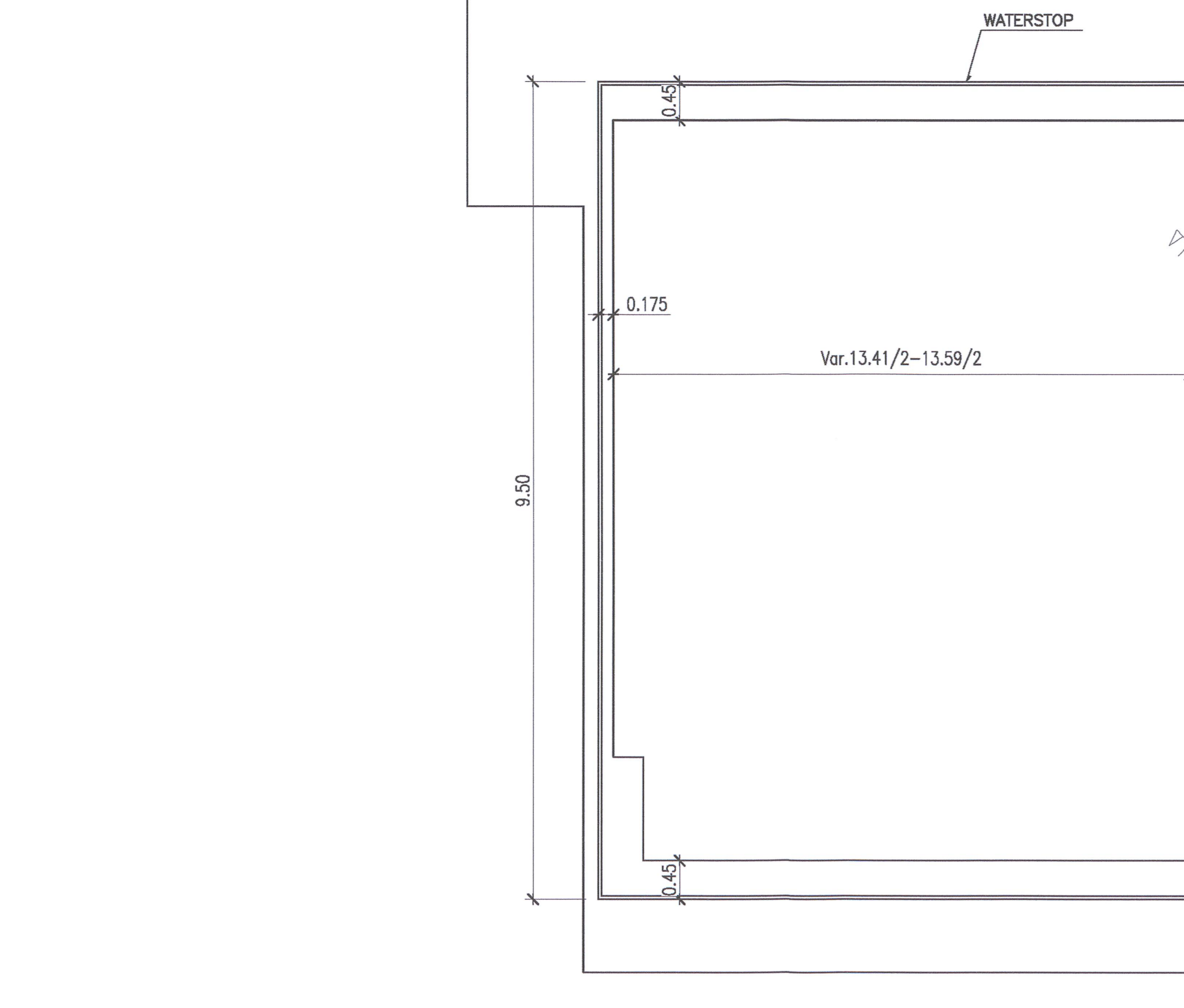
SEZIONE TIPO M1 - CONCIO 1

SCALA 1:50



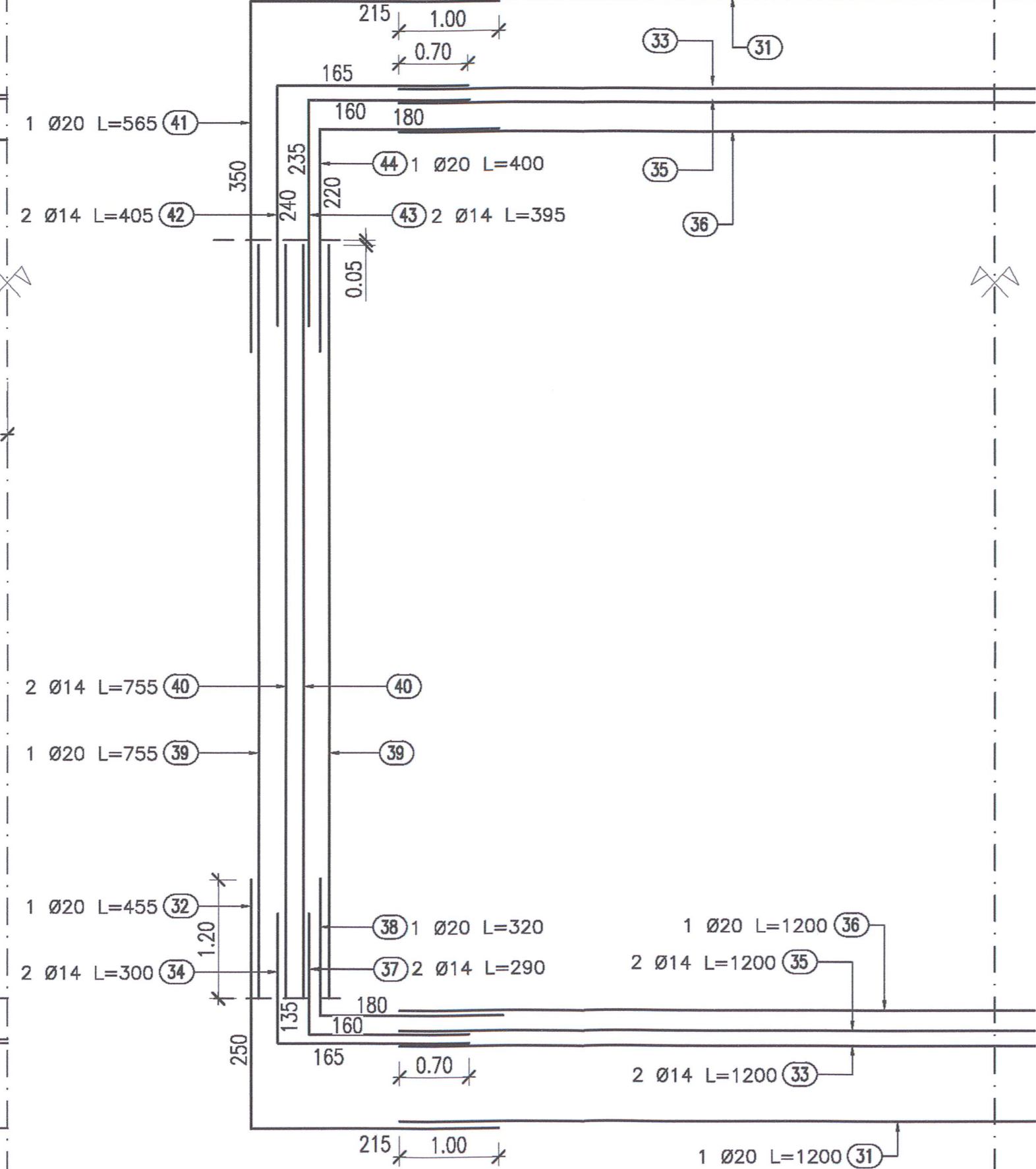
VISTA TESTA CONCIO

SCALA 1:50



BARRE A CONTORNO WATERSTOP

SCALA 1:50



DESEGNI DI RIFERIMENTO

Table with columns for DESCRIZIONE and CODICE. It lists reference drawings GA06 - Sezione tipo M1 - Concio n°1 cvf IV42 - Carpenteria and GA06 - Tabella materiali.

NOTE

EVENTUALI DIFFERENZE TRA LE MISURE TOTALI E LE SOMMATORIE DELLE MISURE PARZIALI SONO DOVUTE AGLI ARROTONDAMENTI AUTOMATICI DI AUTOCAD.

LEGENDA

Legend table with columns for P.C., P.F., P.S., PIANO DEI CENTRI, PIANO DEL FERRO, PIANO DI SCAVO.

SPECIFICHE PIEGATURA E POSA FERRI

Technical specifications for bending and placement of reinforcement bars, including diagrams for staff bending, bar bending, and tables for lap lengths and clearances.

I FERRI RIPORTATI NEL PRESENTE ELABORATO SONO RAPPRESENTATI A MENO DEGLI SMUSSI DI PIEGATURA CON IL MANDRINO. LE MISURE PARZIALI RIPORTATE SONO RELATIVE ALLA SPEZZATA A SPIGOLI VIVI.

Administrative and project information section including logos for RFI and ITALFERR, contract details for Cepaw due, project name (INFRASTRUTTURE FERROVIARIE STRATEGICHE...), and a project schedule table.