

DESEI DI RIFERIMENTO

DESCRIZIONE	CODICE
GA06 - Torri di ventilazione - Pianta e sezioni	INR11E2Z2GA0609002
GA06 - Torri di ventilazione - Armatura elevazioni	INR11E2Z2GA0609006
GA06 - Torri di ventilazione - Armatura travi e soletto	INR11E2Z2GA0609007
GA06 - Concio n° 27 - Carpenteria	INR11E2Z2GA0609008
GA06 - Particolari costruttivi - Carpenteria	INR11E2Z2GA0609009
GA06 - Tabella materiali	INR11E2Z2GA0609001

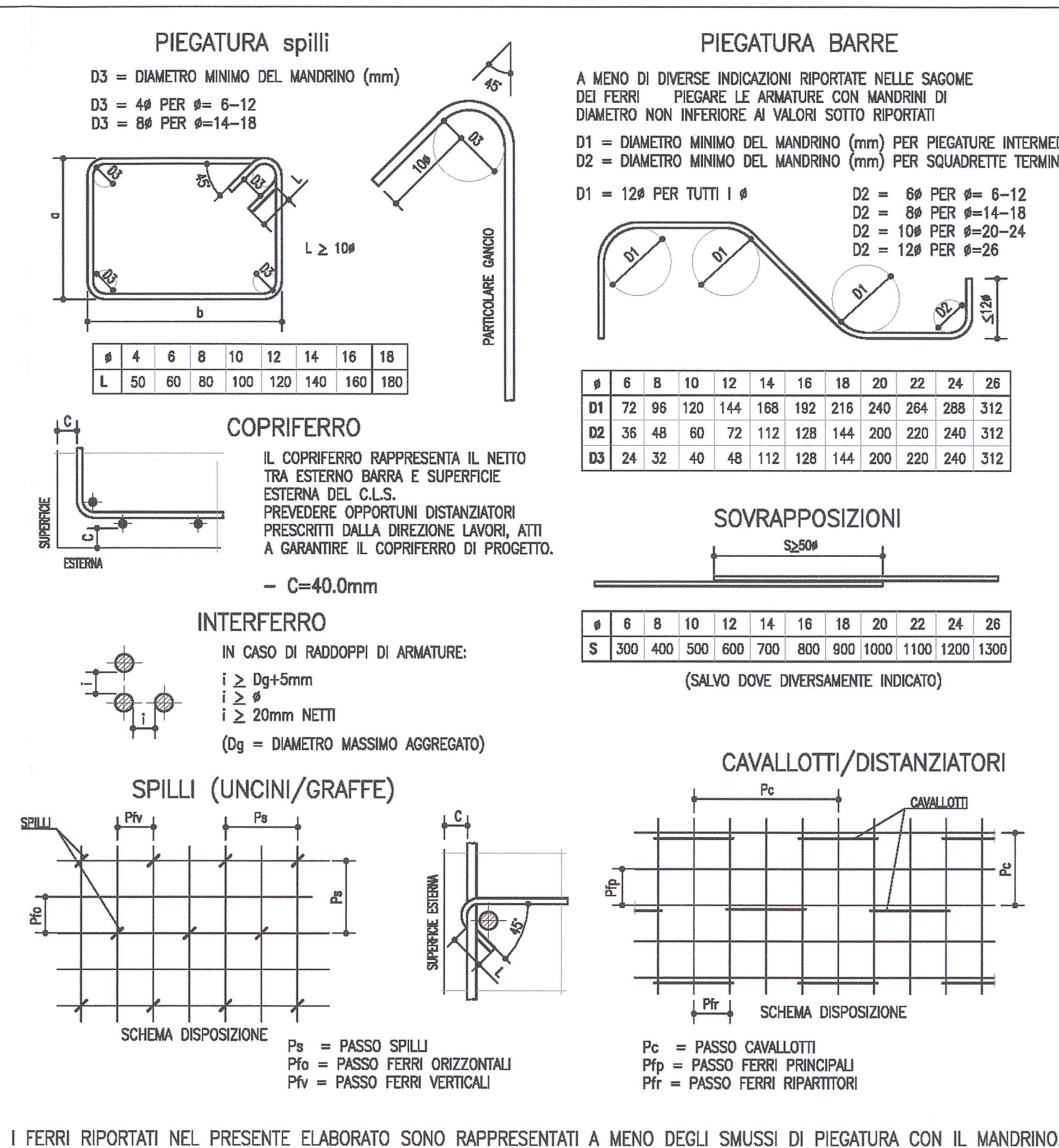
NOTE

- EVENTUALI DIFFERENZE TRA LE MISURE TOTALI E LE SOMMATORIE DELLE MISURE PARZIALI SONO DOVUTE AGLI ARROTONDAMENTI AUTOMATICI DI AUTOCAD.

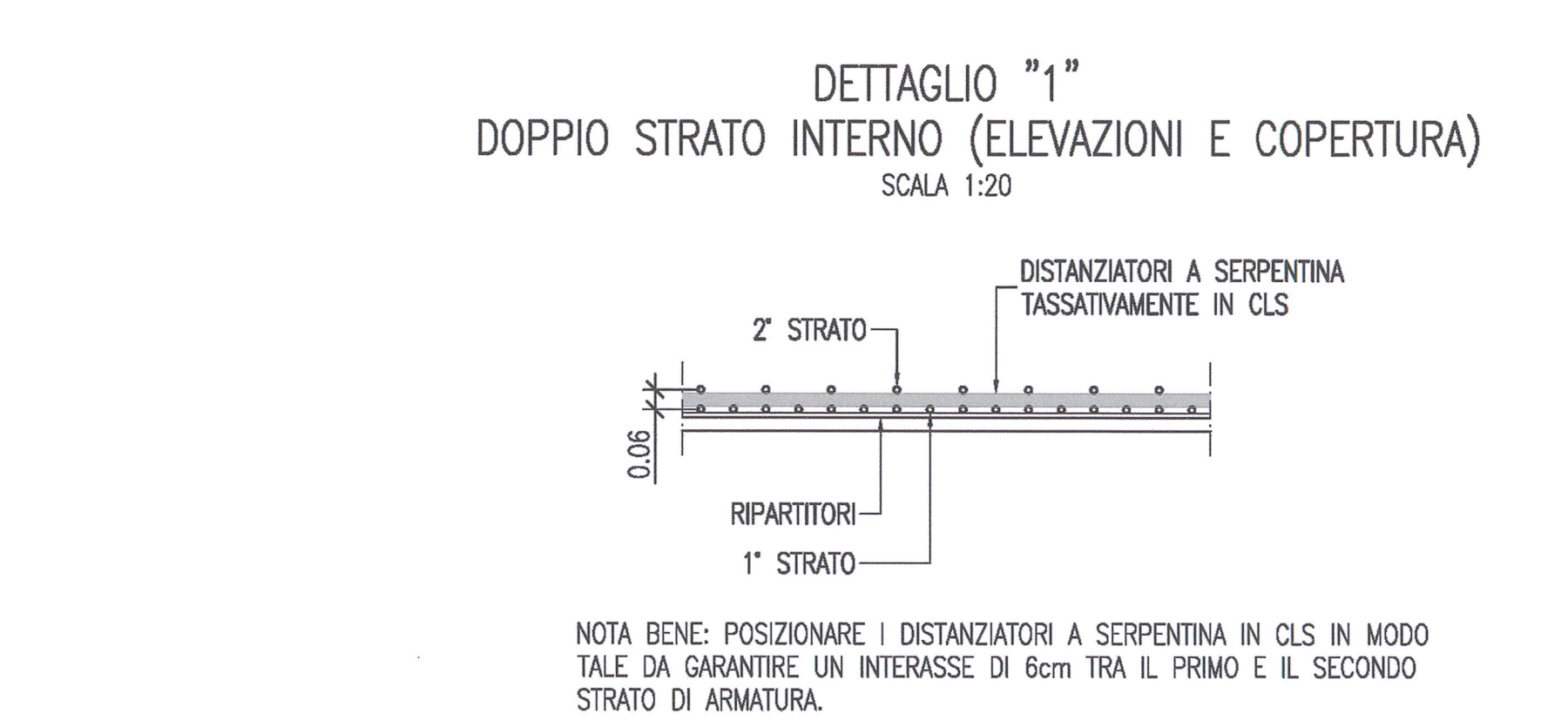
LEGENDA

- P.C.	PIANO DEI CENTRI
- P.F.	PIANO DEL FERRO
- P.S.	PIANO DI SCAVO

SPECIFICHE PIEGATURA E POSA FERRI



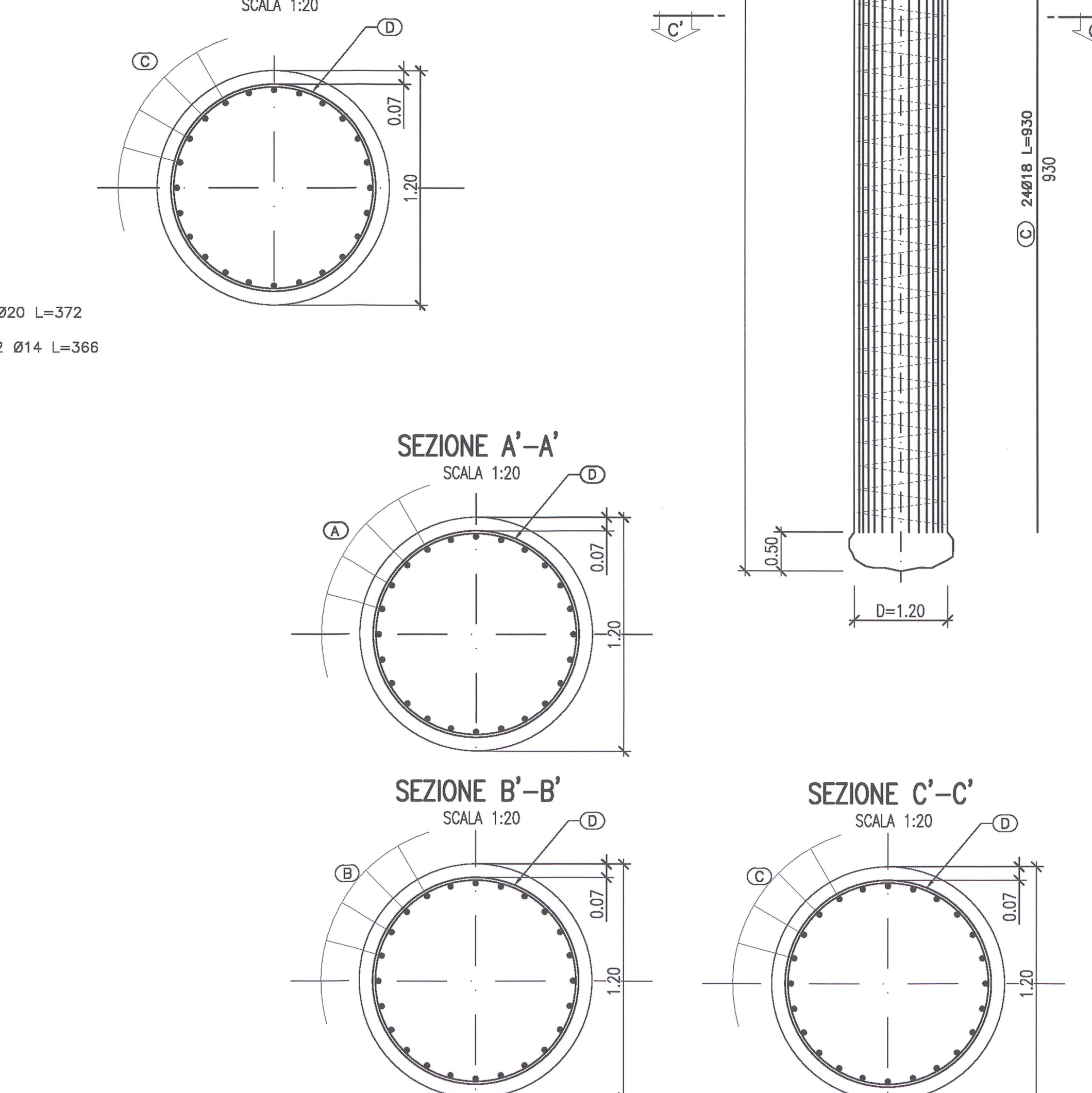
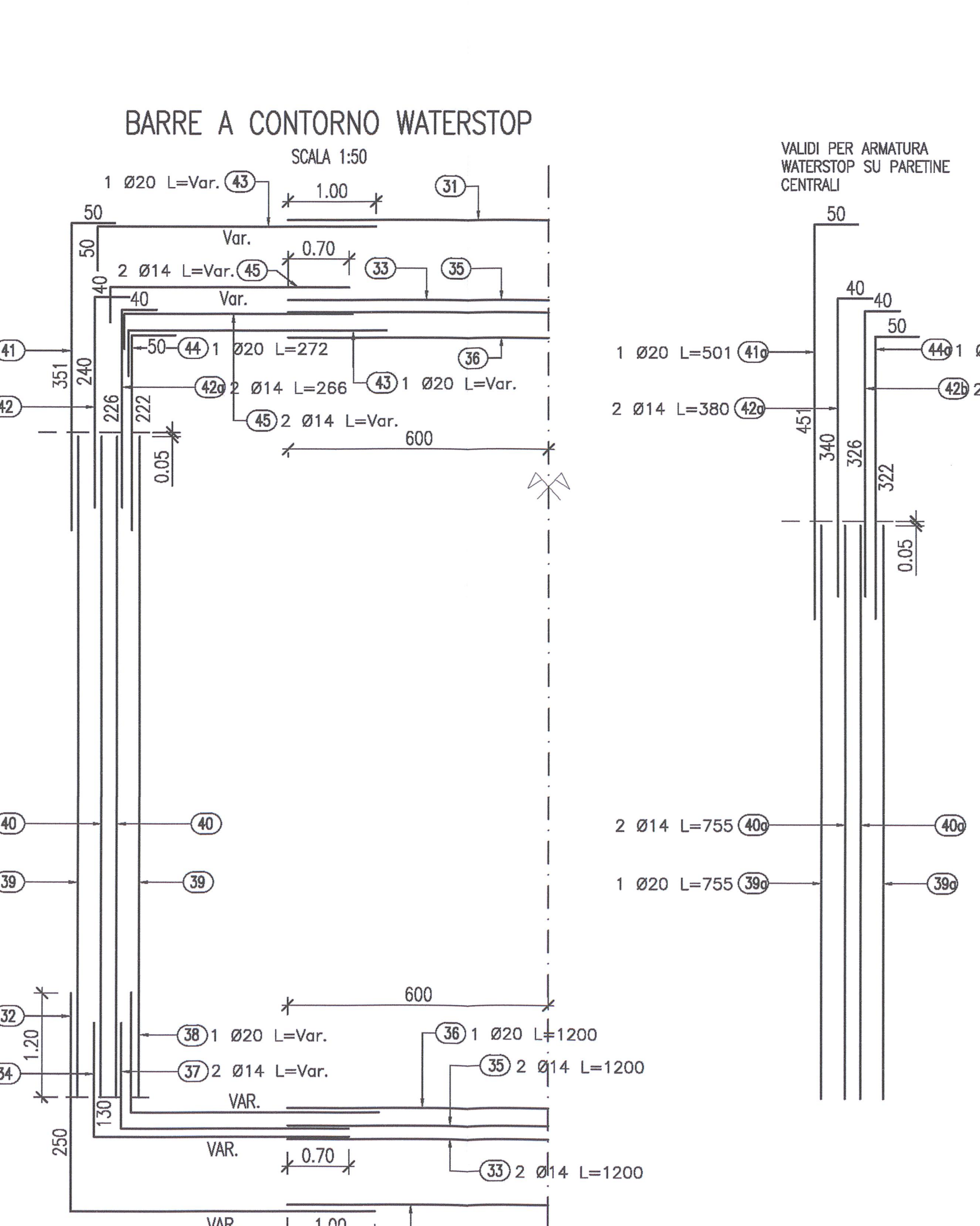
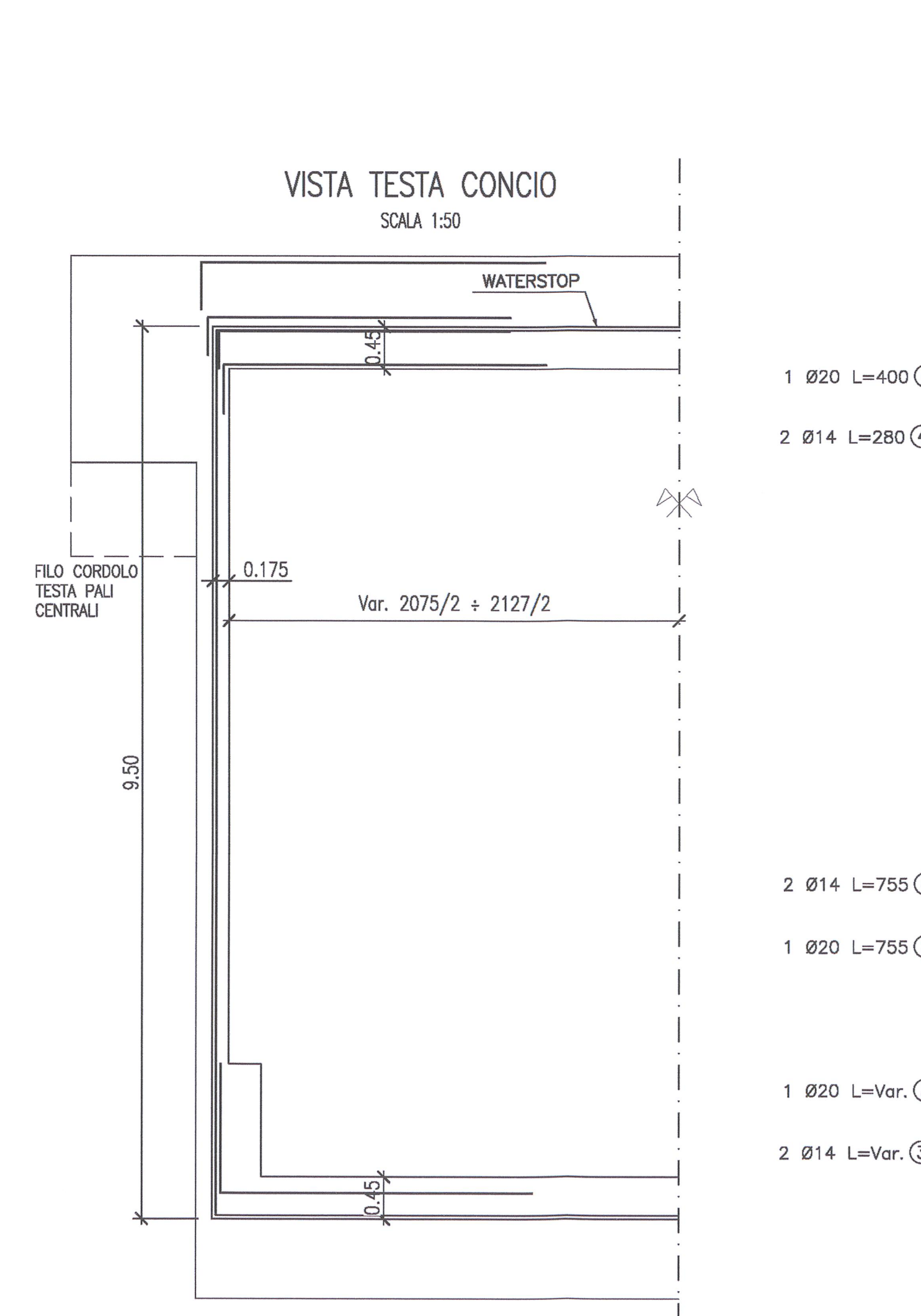
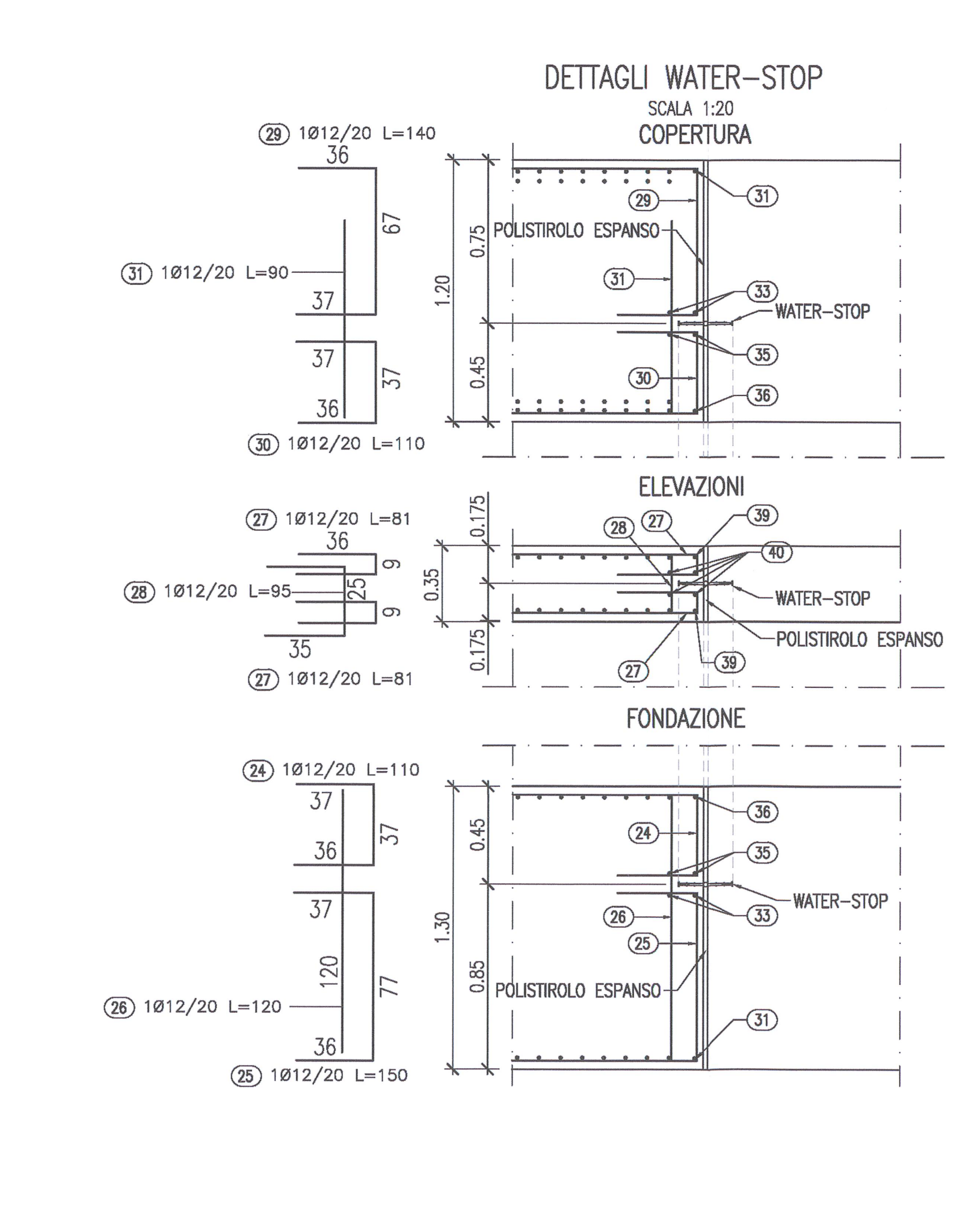
I FERRI RIPORTATI NEL PRESENTE ELABORATO SONO RAPPRESENTATI A MENO DEGLI SMALSI DI PIEGATURA CON IL MANDRINO. LE MISURE PARZIALI RIPORTATE SONO RELATIVE ALLA SPEZZATA A SPICOLI VIVI.



SCHEMA RIPARTITORI - PIANTE
 L. CONCIO

CONCIO 27	L. CONCIO	25,51m
A	1200	
B	900	
C	600	
D	368	
E	1158	
F	1200	
G	1200	

LUNGHEZZE (cm)	R1	A+B+C	R9	A+B+C
	R2	A+B+C	R10	A+B+C
	R3	A+B+C	R11	A+B+C
	R4	A+B+C	R12	A+B+C
	R5	A+B+C	R13	A+B+C
	R6	A+B+C	R14	A+B+C
	R7	D+F+I+E	R15	A+B+C
	R8	D+F+I+E	R16	A+B+C
			R17	G



COMITENTE: **R.F.I. RETE FERROVIARIA ITALIANA**
 GRUPPO FERROVIE DELLO STATO

ATA SOREVEGLIANZA: **ITALFERR**
 GRUPPO FERROVIE DELLO STATO

GENERAL CONTRACTOR: **Cepav due**
 Consorzio ENI per l'Alta Velocità

INFRASTRUTTURE FERROVIARIE STRATEGICHE DEFINITE DALLA LEGGE OBIETTIVO N. 443/01

LINEA A.V. I.A.C. TORINO - VENEZIA Tratta MILANO - VERONA
 Lotto funzionale Brescia-Verona
 PROGETTO ESECUTIVO

GALLERIA ARTIFICIALE LONATO EST (GA06)
 DA PK 114+565.00 A PK 115+990.00
 Sezione tipo M3bis - Concio n°27
 Armatura

GENERAL CONTRACTOR: **Cepav due**
 Consorzio Cepav due
 Il Direttore del Consorzio (Ing. T. J. J. J.)

DIRETTORE LAVORI: **Valter**
 Valter per Costruzioni

SCALA: **Varie**

DATA: **11/11/18**

CONMESSA: **LOTTO FASE ENTE TIPO DOC. OPERA/DICIP/PIA. PROG. REV.**
INOR 11 E E2 B2 GA0600 038 A

PROGETTAZIONE: **INOR**

Verifica: **ALBA S.R.L.**

Stampato dal Servizio Tecnico INR11E2Z2GA0609008A.dwg
 di plotaggio ITALFERR S.p.A.
 ALBA S.R.L.