

Disegni di riferimento

DESCRIZIONE	CODICE
GA06 - Sezione tipo M4 - Nicchie NLF+NRDG+FG - Armatura	INOR11EE2BZGA0600055
GA06 - Particolari costruttivi - Carpenterie	INOR11EE2BZGA0600049
GA06 - Tabella materiali	INOR11EE24TGA0600001

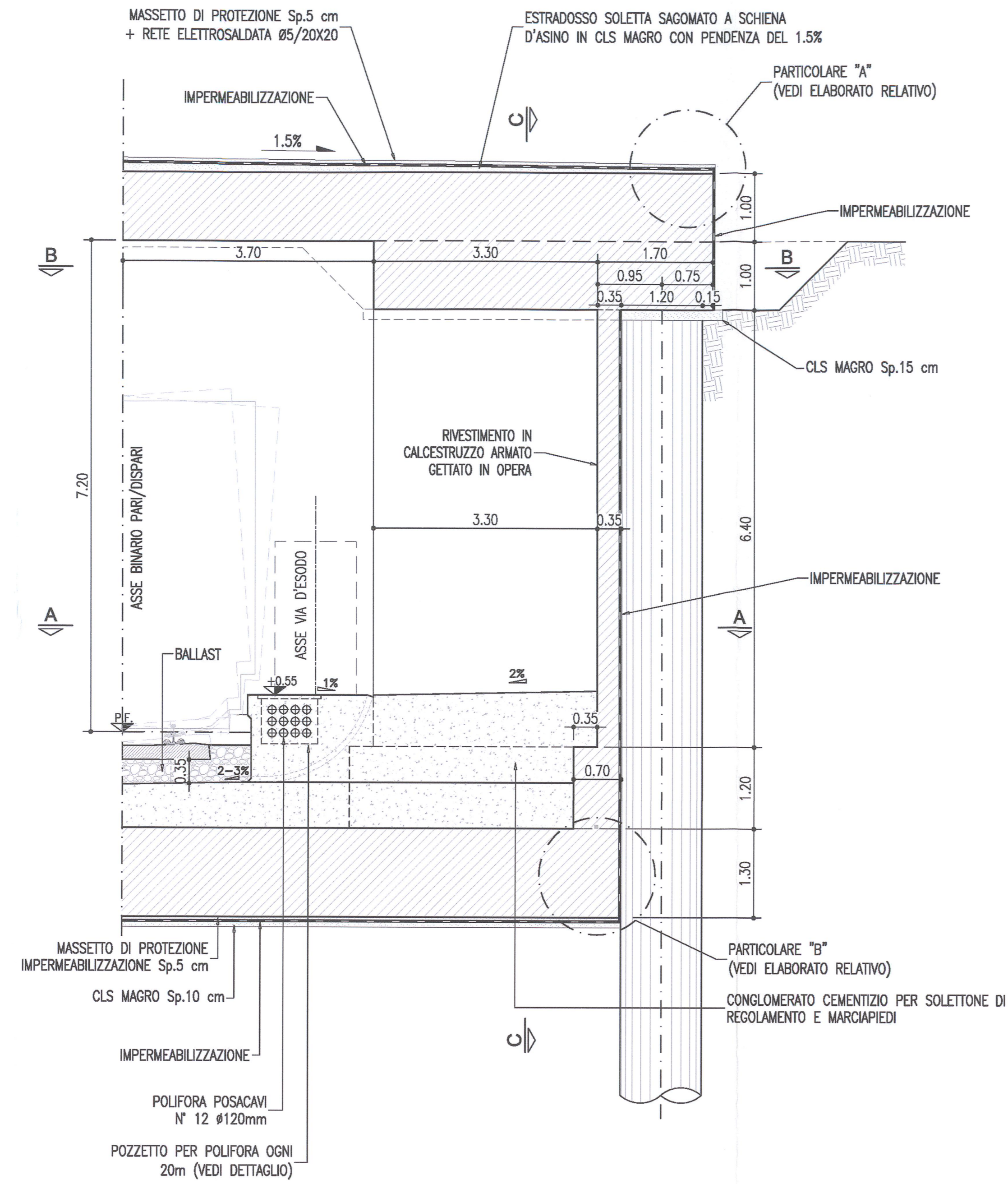
NOTE

- EVENTUALI DIFFERENZE TRA LE MISURE TOTALI E LE SOMMATORIE DELLE MISURE PARZIALI SONO DOVUTE AGLI ARROTONDAMENTI AUTOMATICI DI AUTOCAD.

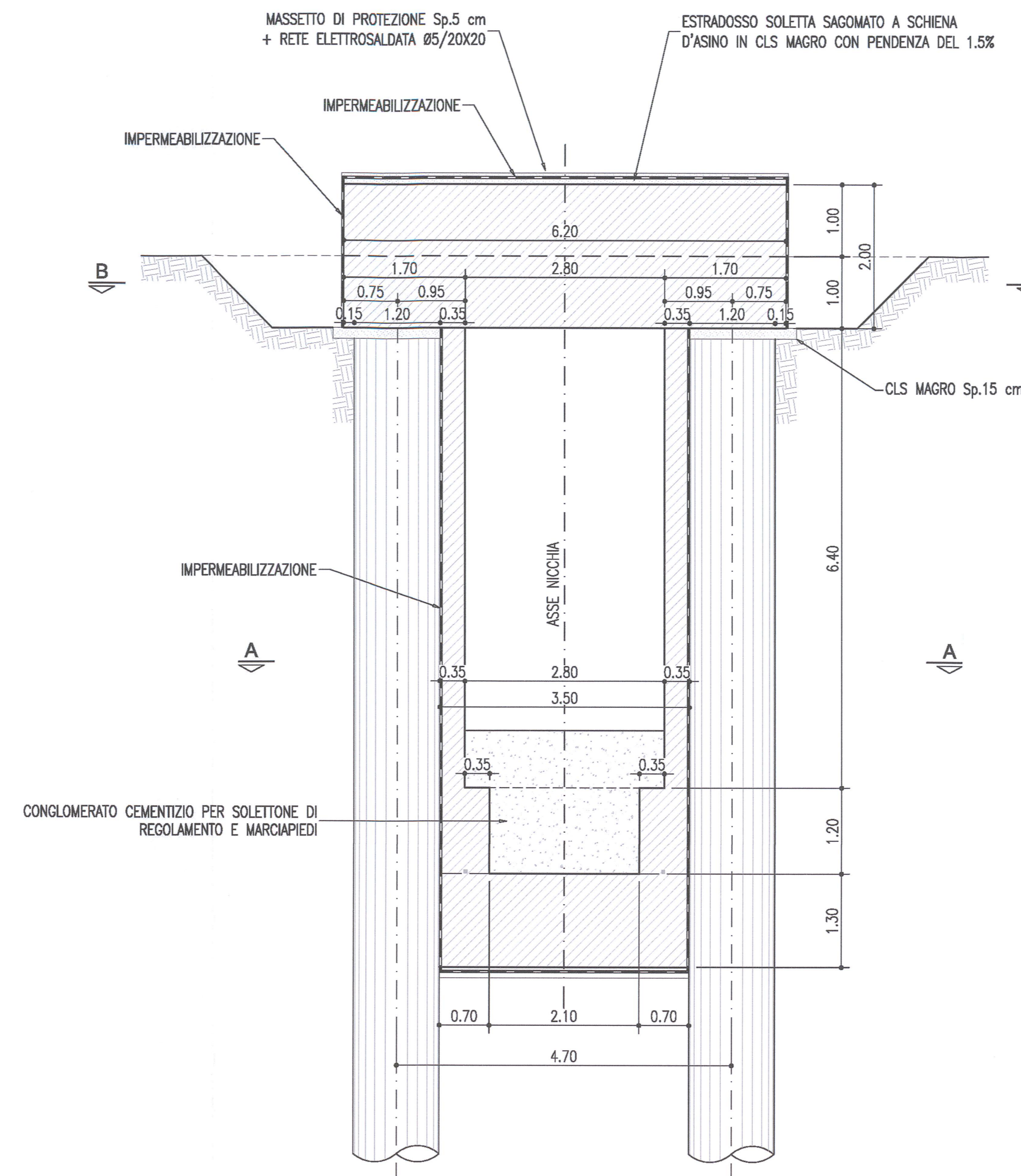
LEGENDA

- P.F. PIANO DEL FERRO

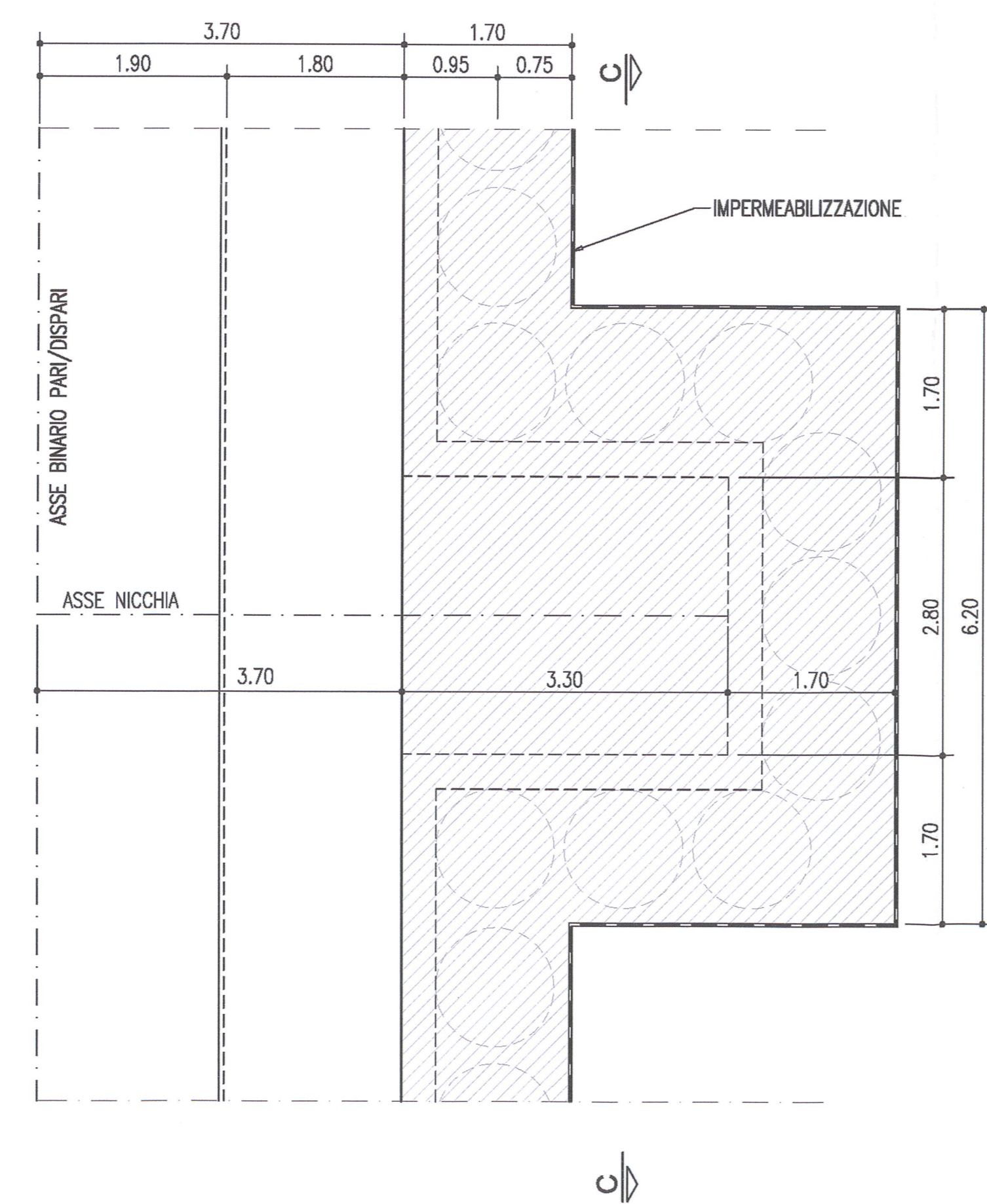
SEZIONE TIPO M4
NICCHIE NLF+NRDG+FG
SCALA 1:50



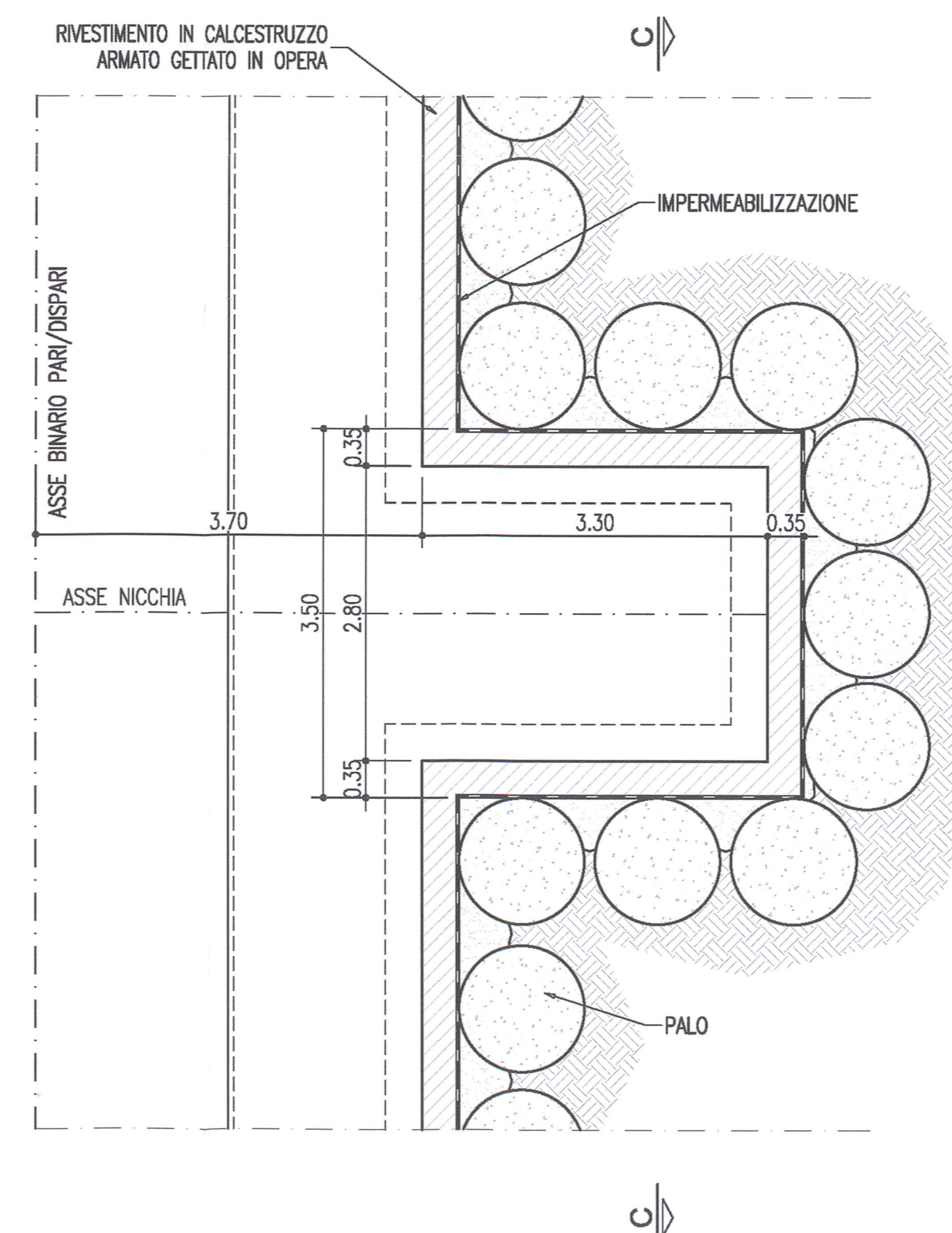
SEZIONE C-C
SCALA 1:50



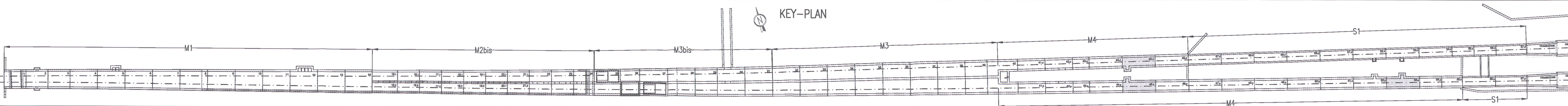
SEZIONE B-B
SCALA 1:50



SEZIONE A-A
SCALA 1:50



KEY-PLAN



COMMITTENTE: **GRUPPO FERROVIE DELLO STATO**

ALTA SOVRVEGLIANZA: **GRUPPO FERROVIE DELLO STATO**

GENERAL CONTRACTOR: **Cepav due**
Consorzio ENI per l'Alta Velocità

INFRASTRUTTURE FERROVIARIE STRATEGICHE DEFINITE DALLA LEGGE OBIETTIVO N. 443/01
LINEA A.V. /A.C. TORINO - VENEZIA Tratta MILANO - VERONA
Lotto funzionale Brescia-Verona
PROGETTO ESECUTIVO
GALLERIA ARTIFICIALE LONATO OVEST (GA06)
DA PK 114+565 A PK 115+990
Sezione tipo M4
Carpenteria nicchie NLF+NRDG+FG

GENERAL CONTRACTOR	DIRETTORE LAVORI	SCALA:
Consorzio Cepav due Il Direttore del Consorzio <i>(Ing. T. Parolotto)</i>	Valido per Costruzione	Varie
Data:	Data:	

COMMESSA	LOTTO	FASE	ENTE	TIPO DOC.	OPERA/DISCIPLINA	PROGR.	REV.
INOR	11	E	E2	BZ	GA0600	043	A

PROGETTAZIONE

Rev.	Descrizione	Aut.	Data	Verifica	Data
A	EMISSIONE	CL.MO	14.11.18		14.11.18
B					
C					

Stampato dal Servizio di Progettazione ITALFERR S.p.A. - ALBA S.T.I.
CUP: H11P100000008