

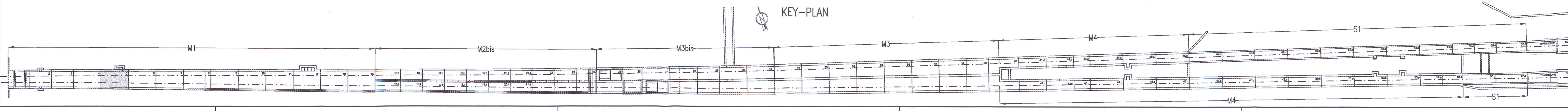
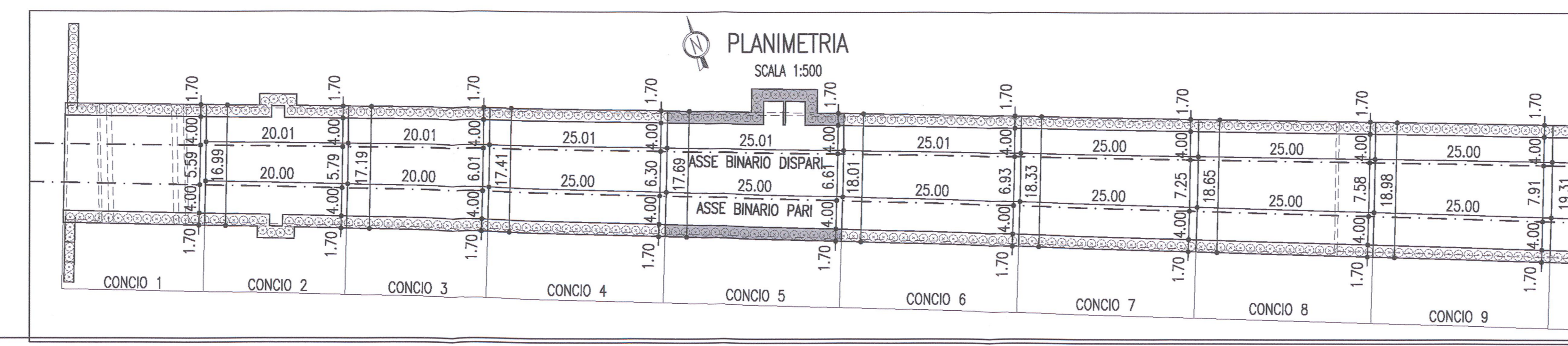
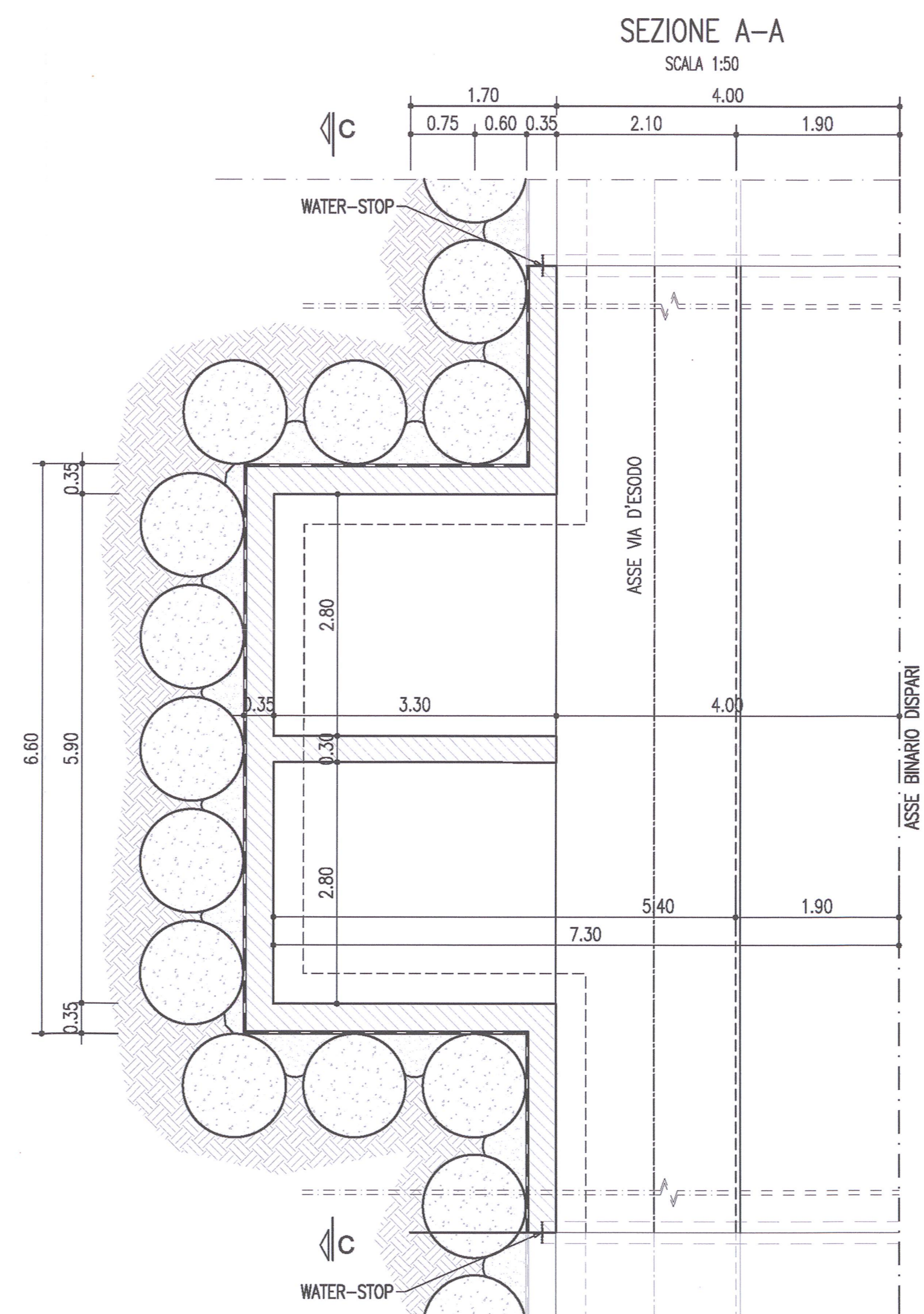
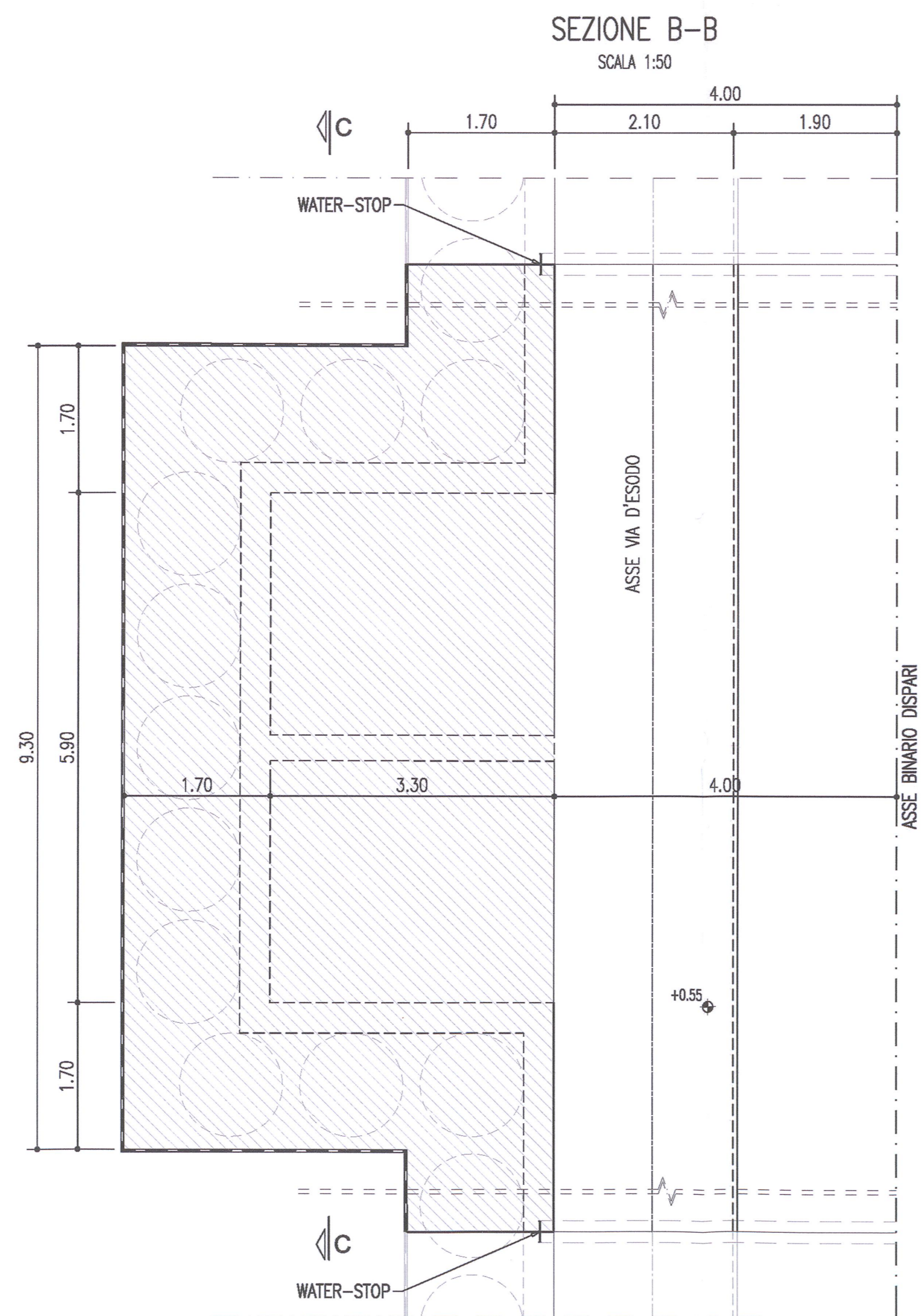
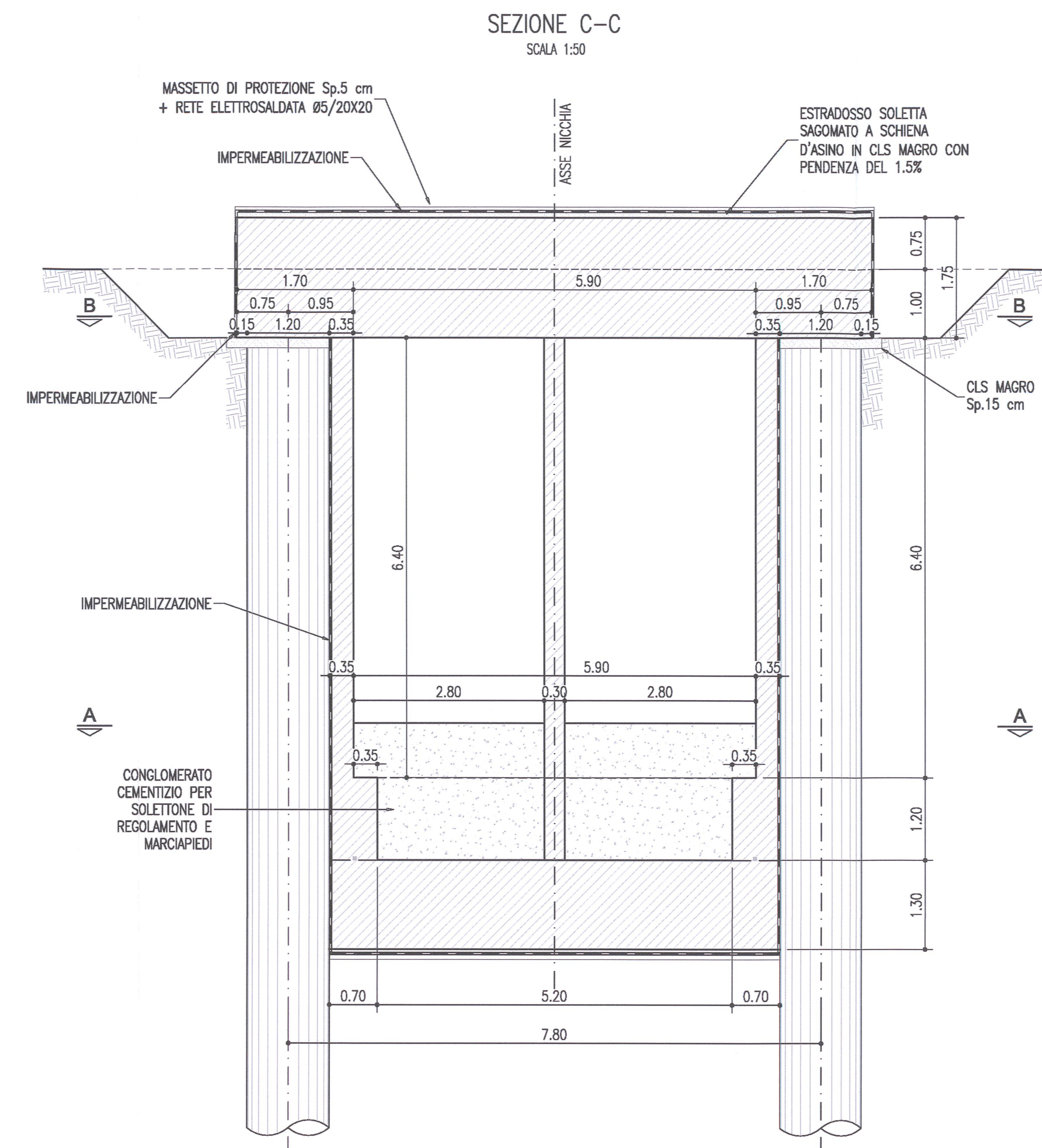
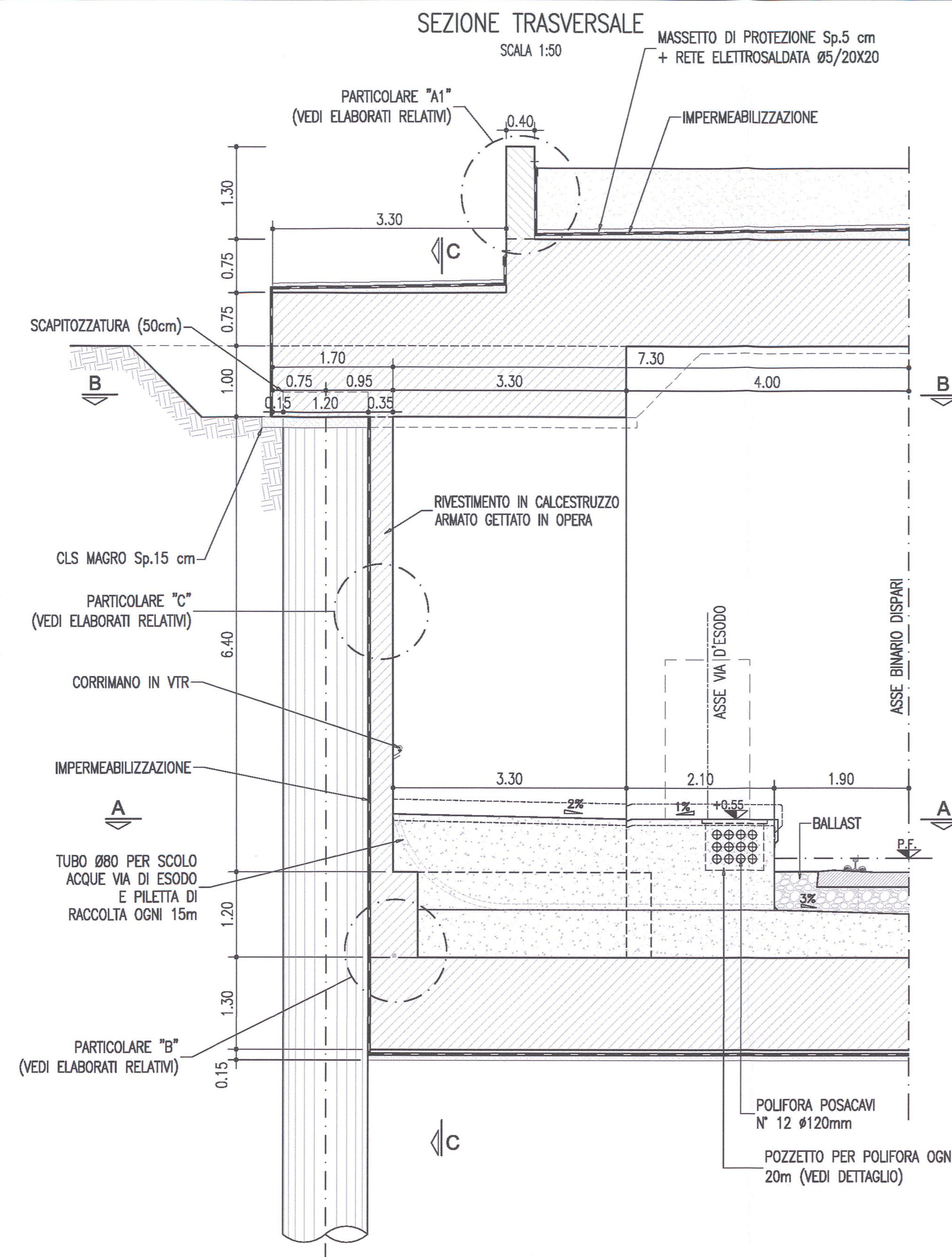
DESCRIZIONE	CODICE
GA06 - Sezione tipo M1 - Nicchie concio 5 - armatura	INOR11EE2BZGA0600053
GA06 - Particolari costruttivi - Carpenterie	INOR11EE2BZGA0600049
GA06 - Tabelle materiali	INOR11EE21GA0600001

NOTE

- EVENTUALI DIFFERENZE TRA LE MISURE TOTALI E LE SOMMATORIE DELLE MISURE PARZIALI SONO DOVUTE AGLI ARROTONDAMENTI AUTOMATICI DI AUTOCAD.

LEGENDA

- P.F. PIANO DEL FERRO



COMMITTENTE: **RFI** RETE FERROVIARIA ITALIANA GRUPPO FERROVIE DELLO STATO

ALTA SOVRVEGLIANZA: **ITALFERR** GRUPPO FERROVIE DELLO STATO

GENERAL CONTRACTOR: **Cepav due** Consorzio ENI per l'Alta Velocità

INFRASTRUTTURE FERROVIARIE STRATEGICHE DEFINITE DALLA LEGGE OBIETTIVO N. 443/01

LINEA A.V./A.C. TORINO - VENEZIA Tratta MILANO - VERONA
Lotto funzionale Brescia-Verona
PROGETTO ESECUTIVO

GALLERIA ARTIFICIALE LONATO OVEST (GA06)
DA PK 114+565 A PK 115+990
Sezione tipo M1
Carpenteria Nicchie concio 5

GENERAL CONTRACTOR: **Cepav due** Consorzio ENI per l'Alta Velocità
Direttore Lavori: **Il Direttore dell'Ente**

COMMISSIONE LOTTO FASE ENTE TIPO DOC. OPERA/DISCIPLINA PROG. REV.
INOR 11 E E2 BZ GA0600 045 A

PROGETTAZIONE: **ALBA S.r.l.**

Scale: 1:1