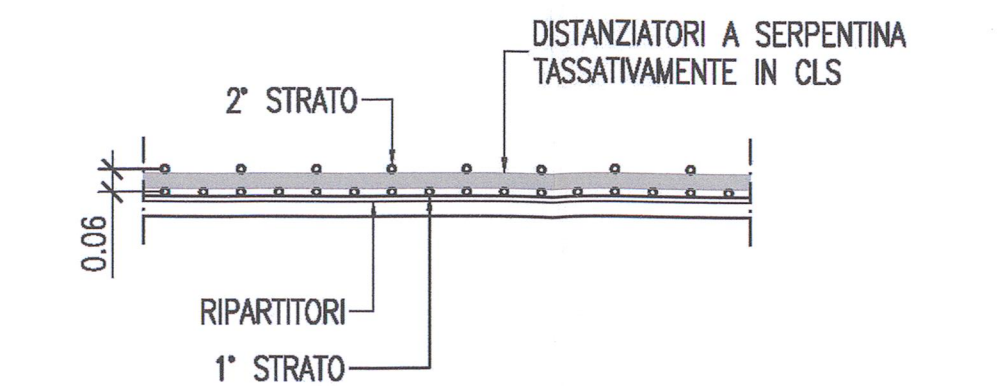
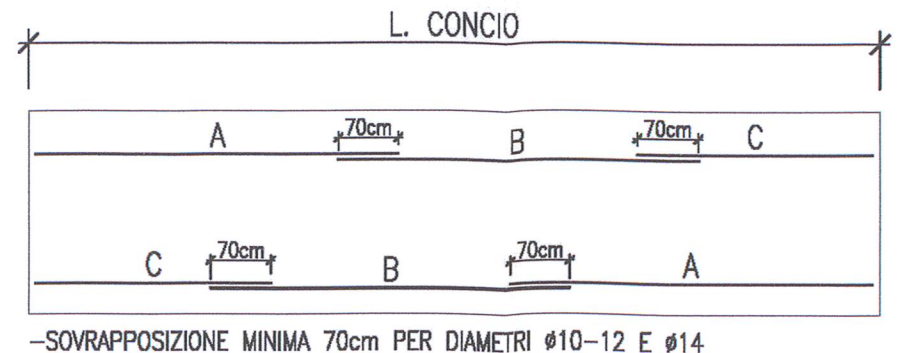


DETTAGLIO "1"
DOPIO STRATO INTERNO (ELEVAZIONI E COPERTURA)
 SCALA 1:20



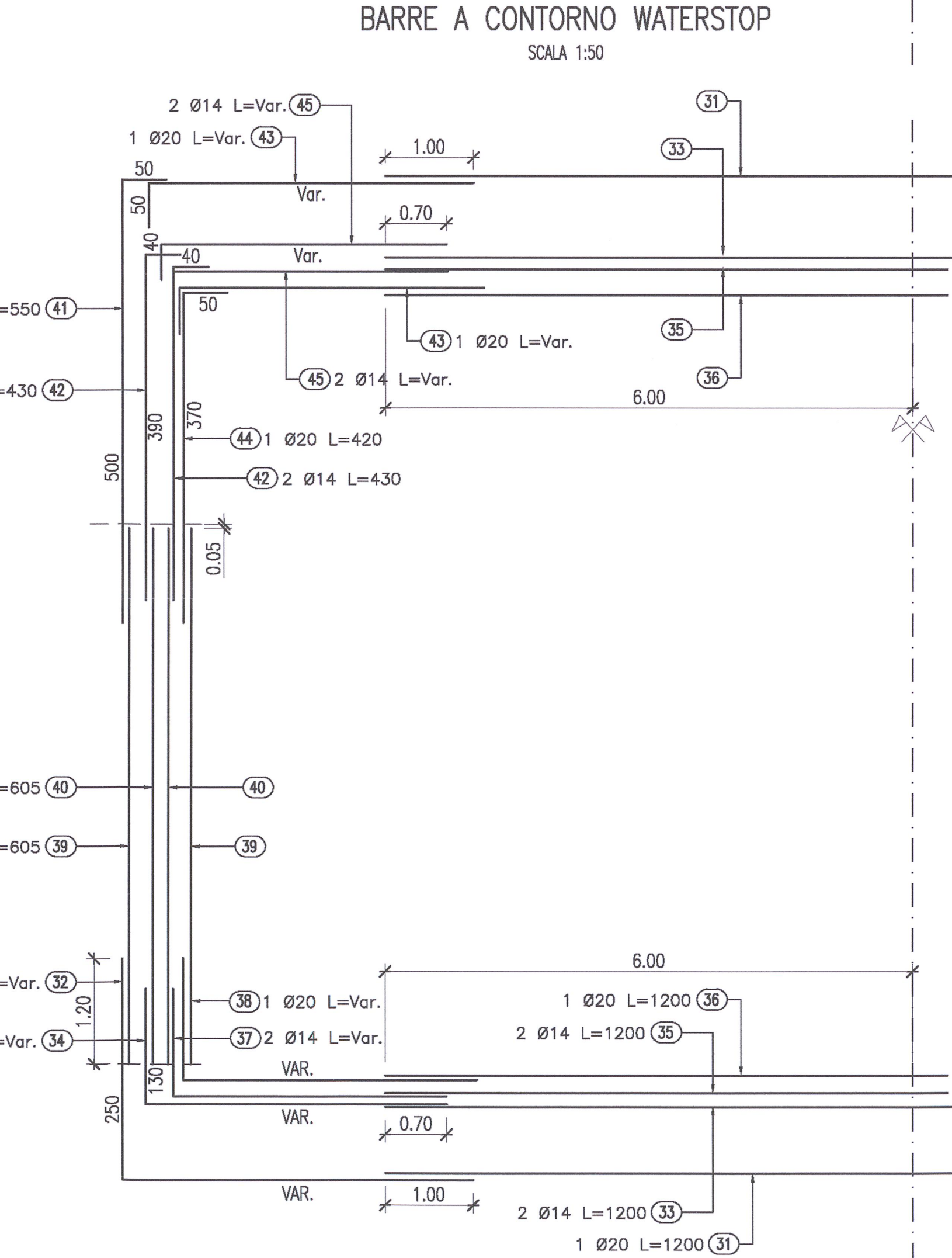
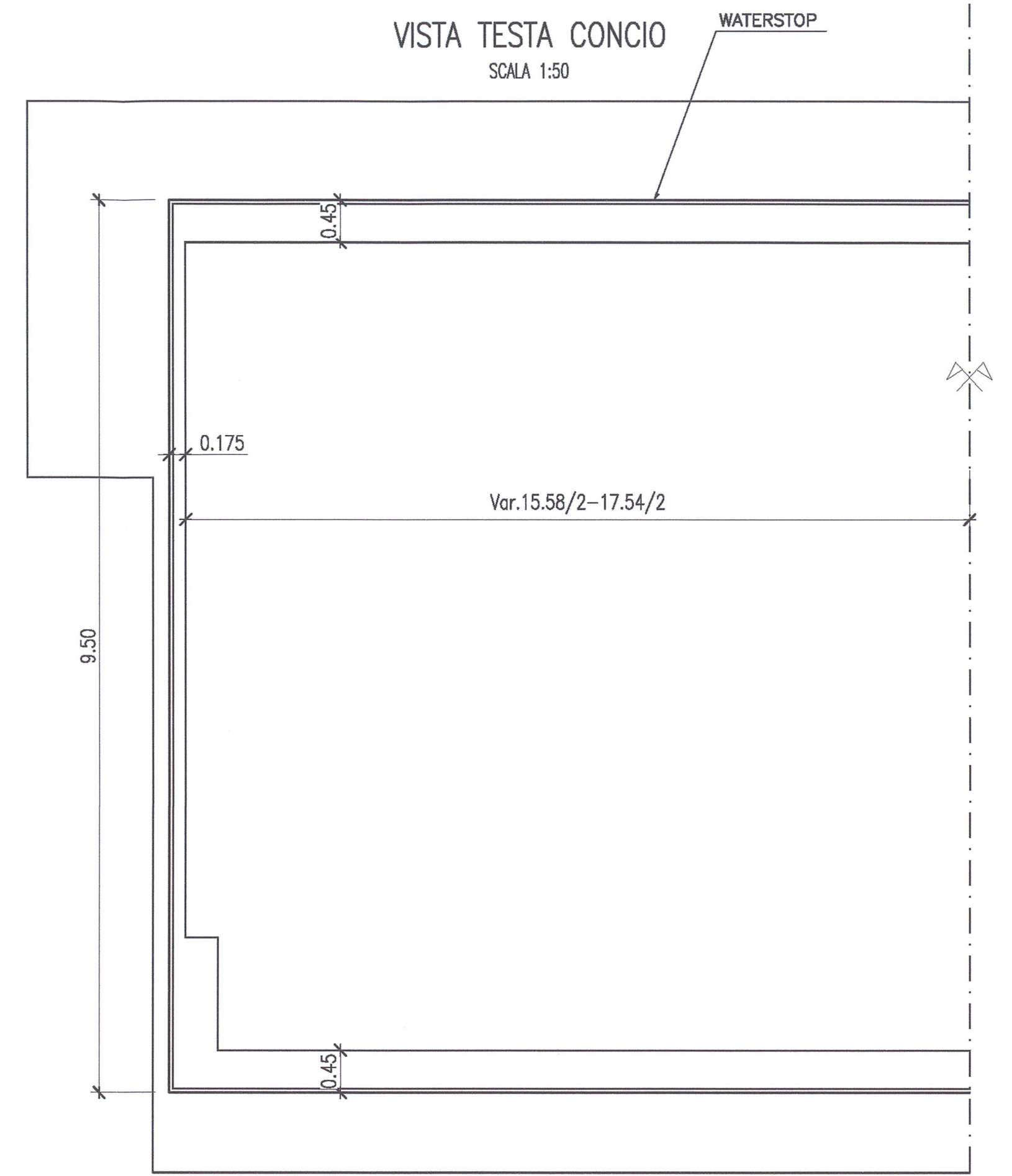
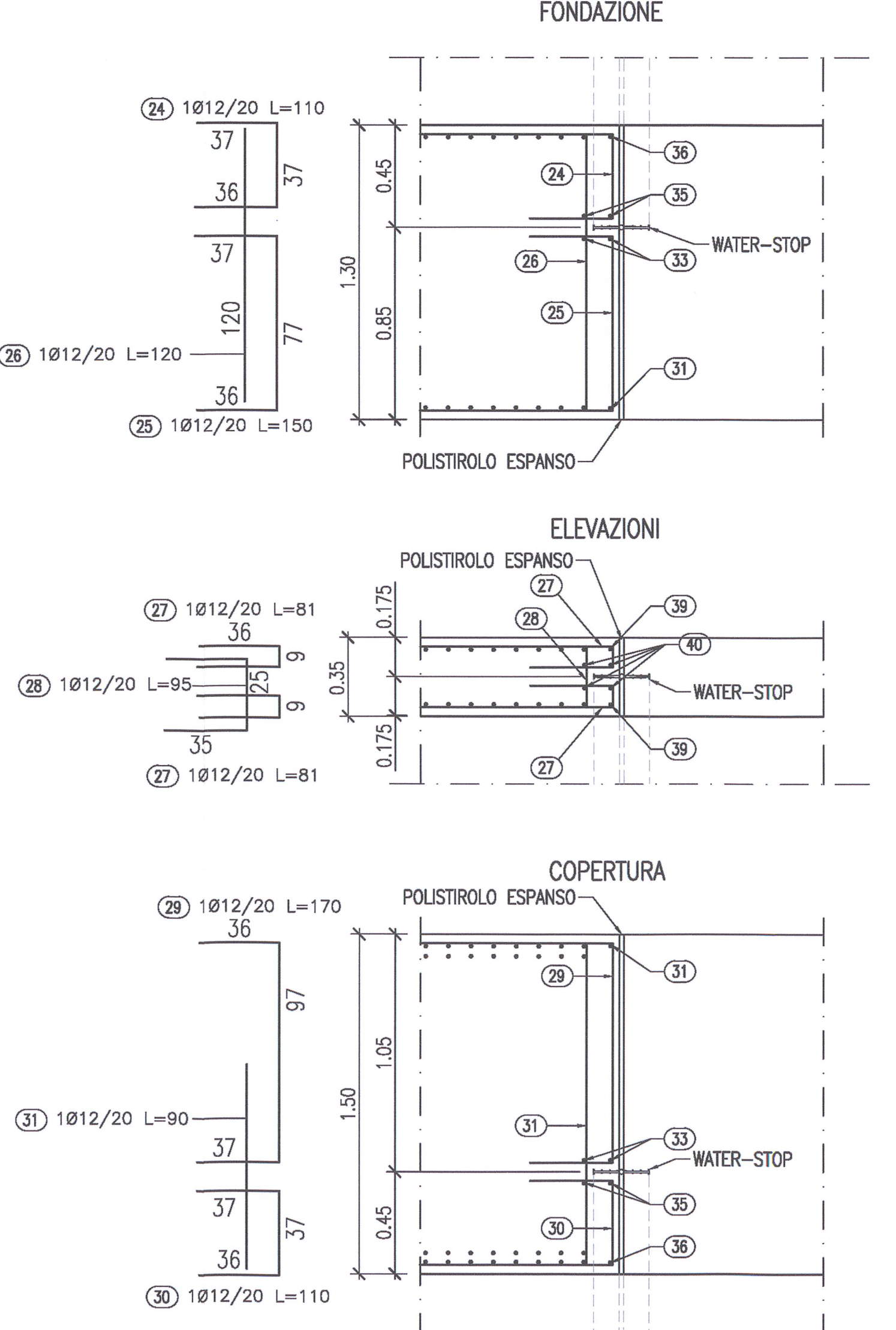
NOTA BENE: POSIZIONARE I DISTANZIATORI A SERPENTINA IN MODO TALE DA GARANTIRE UN INTERASSE DI 6cm TRA IL PRIMO E IL SECONDO STRATO DI ARMATURA.

SCHEMA RIPARTITORI



SEZIONE TIPO M1 CONCI 9, 10, 11, 13, 14		
L. CONCIO	24,65m	25m
LUNGHEZZE (cm)	A 1200	1200
	B 900	900
	C 495	530

DETTAGLI WATER-STOP - SEZIONE TIPO M1 CONCI 9,10,11,13,14
 SCALA 1:20



DESEGNI DI RIFERIMENTO

DESCRIZIONE	CODICE
GA06 - Sezione tipo M1 conci 9, 10, 11, 13, 14 - Carpenteria	INOR11EE22GA0600034
GA06 - Tabella materiali	INOR11EE24GA0600001

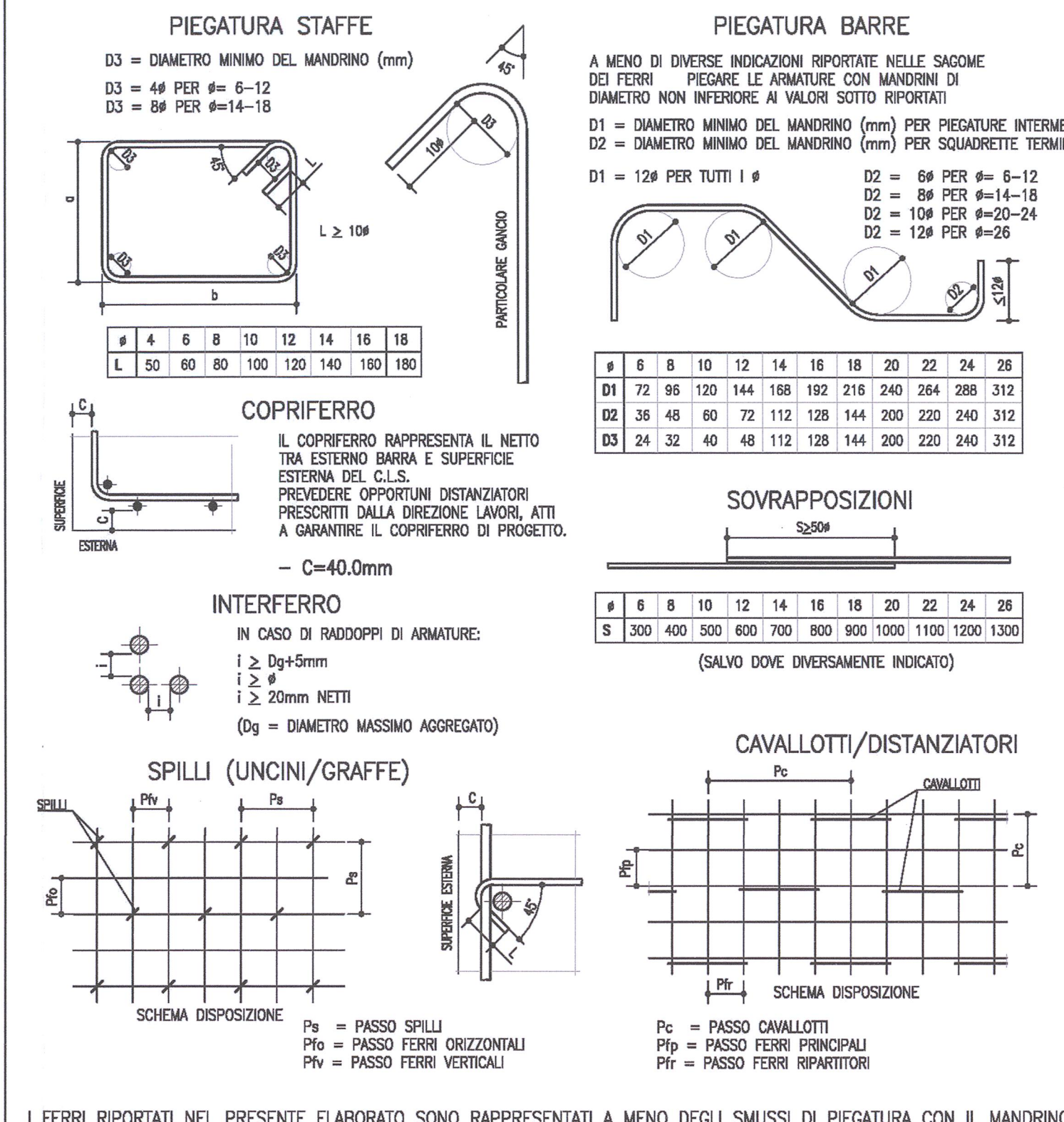
NOTE

- EVENTUALI DIFFERENZE TRA LE MISURE TOTALI E LE SOMMATORIE DELLE MISURE PARZIALI SONO DOVUTE AGLI ARROTONDAMENTI AUTOMATICI DI AUTOCAD.

LEGENDA

- P.C.	PIANO DEI CENTRI
- P.F.	PIANO DEL FERRO
- P.S.	PIANO DI SCAVO

SPECIFICHE PIEGATURA E POSA FERRI



I FERRI RIPORTATI NEL PRESENTE ELABORATO SONO RAPPRESENTATI A MENO DEGLI SMUSSI DI PIEGATURA CON IL MANDRINO. LE MISURE PARZIALI RIPORTATE SONO RELATIVE ALLA SPEZZATA A SPIGOLI VIVI.

COMMITTENTE:
RFI
 RETE FERROVIARIA ITALIANA
 GRUPPO FERROVIE DELLO STATO

ALTA Sorveglianza:
ITALFERR
 GRUPPO FERROVIE DELLO STATO

GENERAL CONTRACTOR:
Cepav due
 Consorzio ENI per l'Alta Velocità

INFRASTRUTTURE FERROVIARIE STRATEGICHE DEFINITE DALLA LEGGE OBIETTIVO N. 443/01

LINEA A.V. /A.C. TORINO - VENEZIA Tratta MILANO - VERONA
 Lotto funzionale Brescia-Verona
 PROGETTO ESECUTIVO
 GALLERIA ARTIFICIALE LONATO EST (GA06)
 DA PK 114+565.00 A PK 115+990.00
 Sezione tipo M1 conci 9-10-11-13-14

Armatura

GENERAL CONTRACTOR: **Cepav due**
 Consorzio Cepav due
 Il Direttore del Consorzio
 (Ing. **Antonio**)

DATA: 21/05/15

COMMESSA LOTTO FASE ENTE TIPO D.O.C. OPERA/DISCIPLINA PROG. REV.
INOR 11 E 2 BZ GA0600 050 A

PROGETTAZIONE

Rev. Descrizione Inizio Data Verifica Data

A EMISSIONE 21/05/15

B

C

Stampato dal Servizio di plottaggio ITALFERR S.p.A.

CIG. 751447334A ALBA S.p.A. MILANO*EE22GA0600034.dwg

Scalo di plot: 1:3