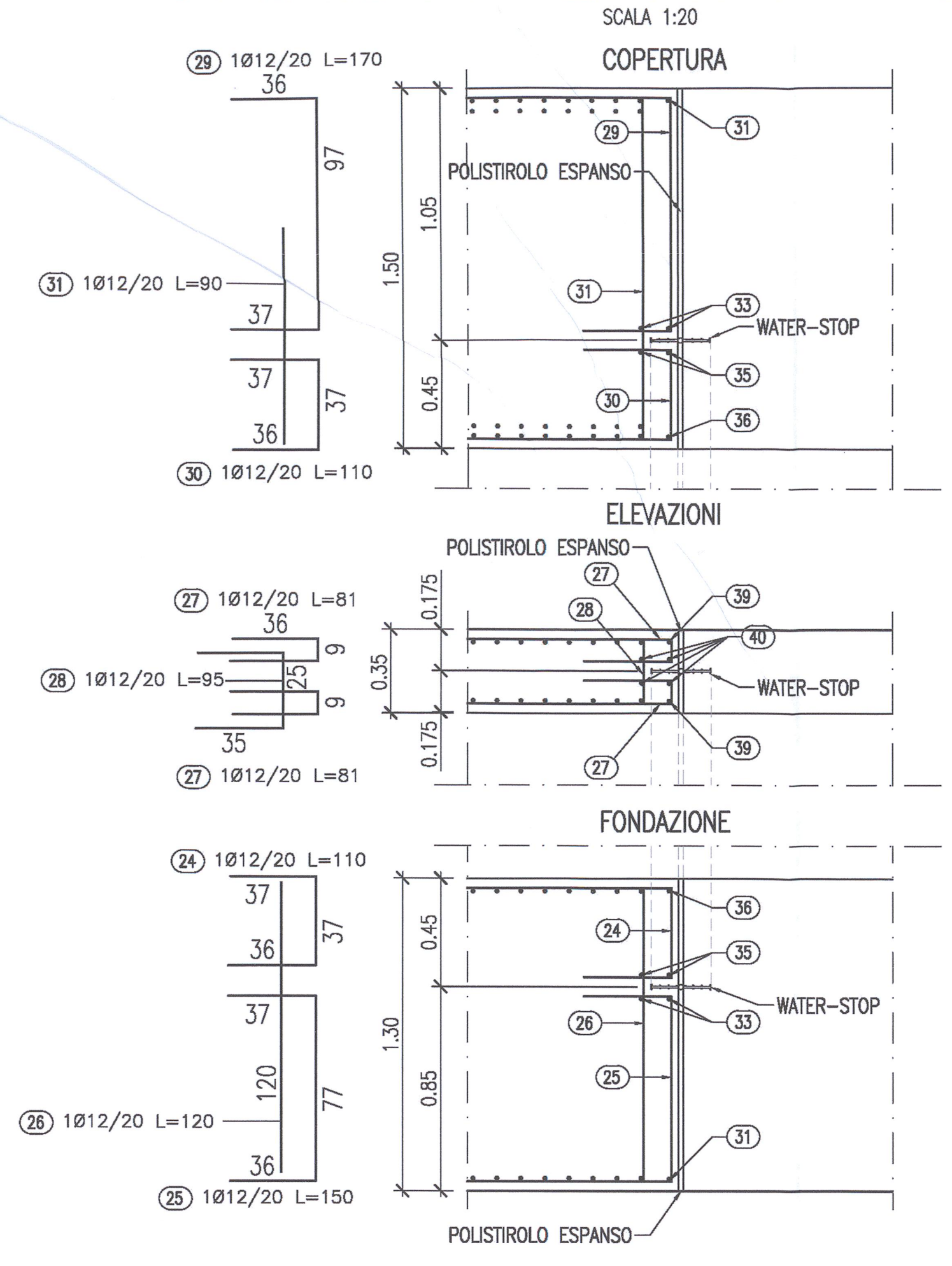
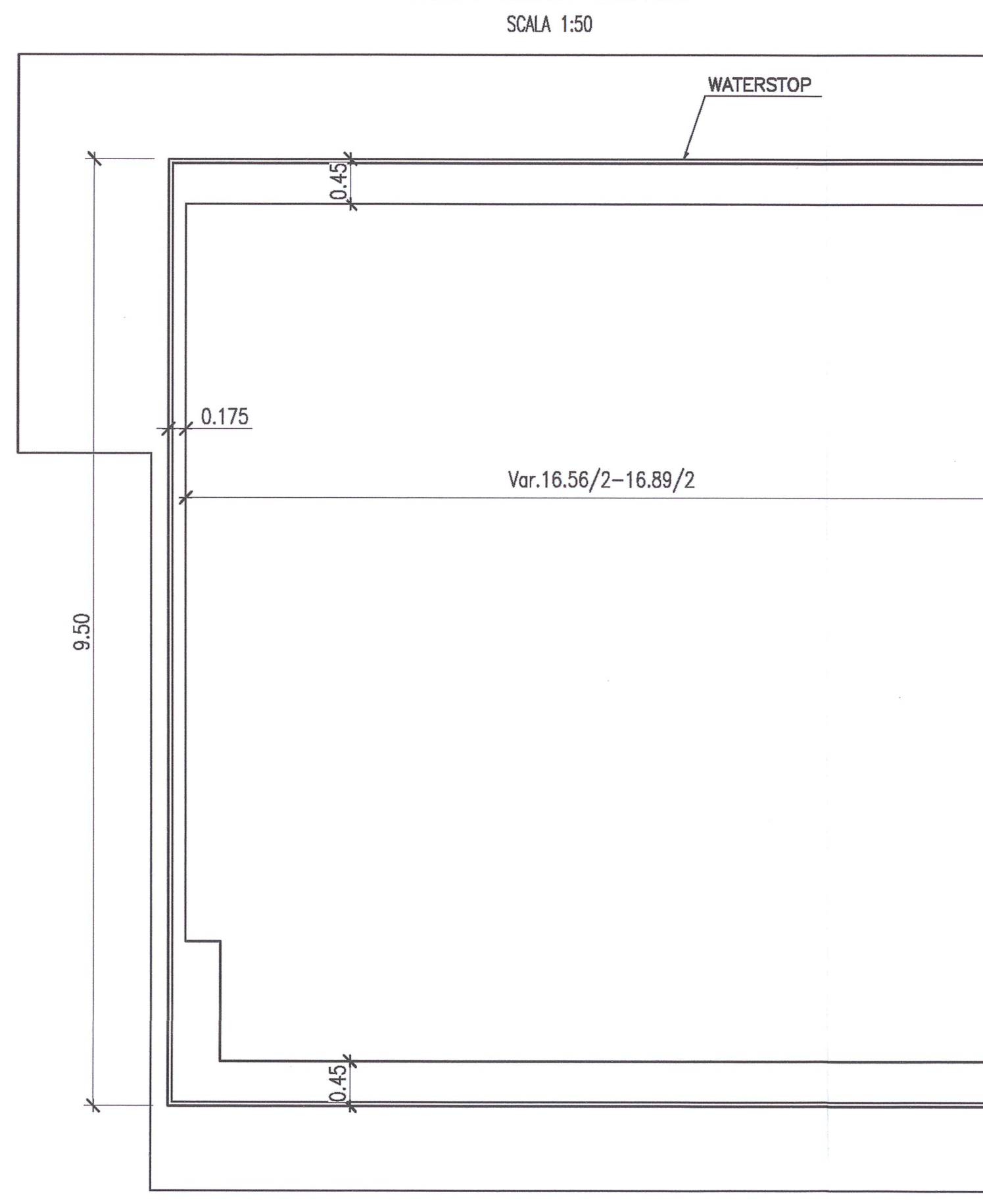


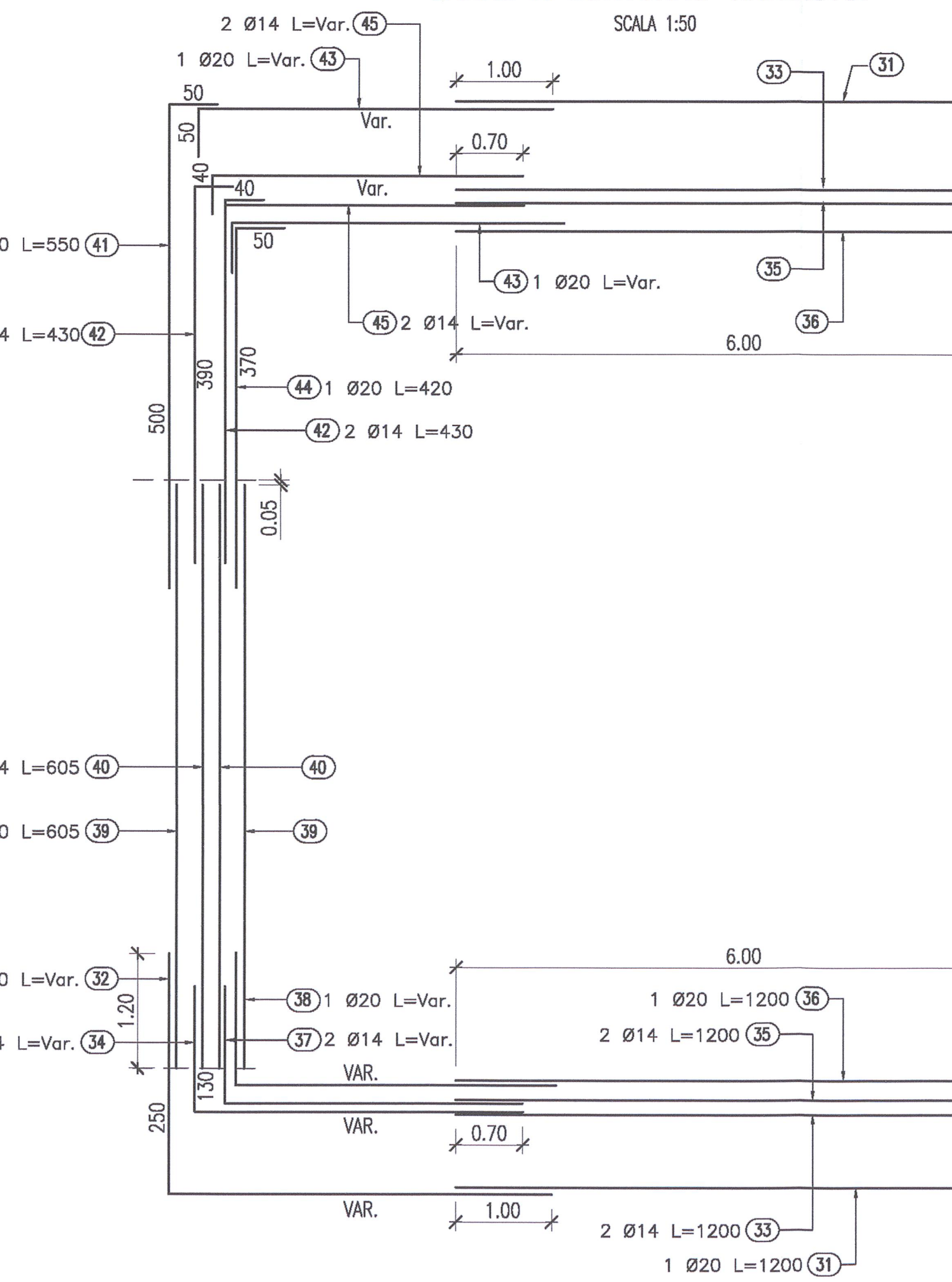
DETTAGLI WATER-STOP - SEZIONE TIPO M1 CONCIO 12



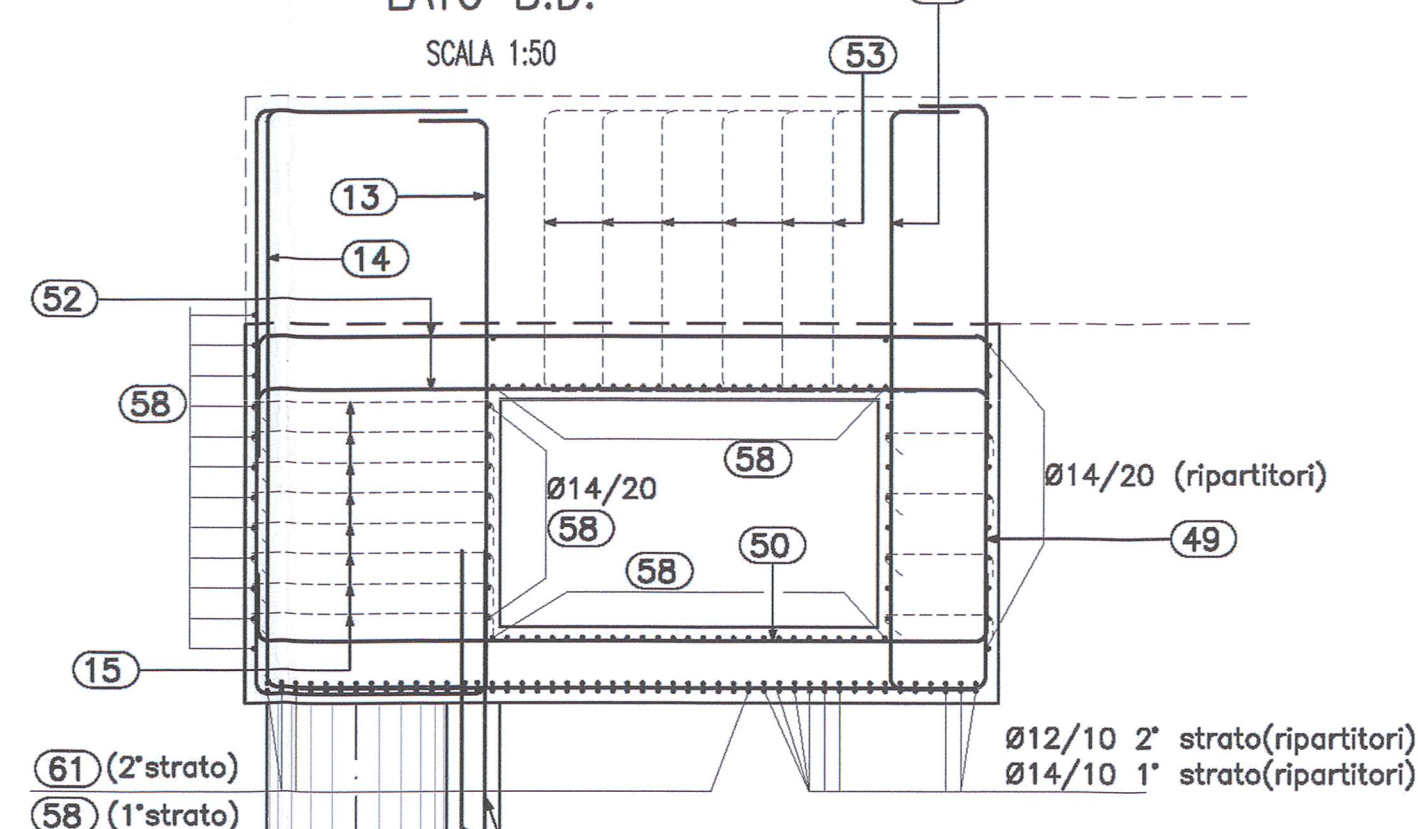
VISTA TESTA CONCIO



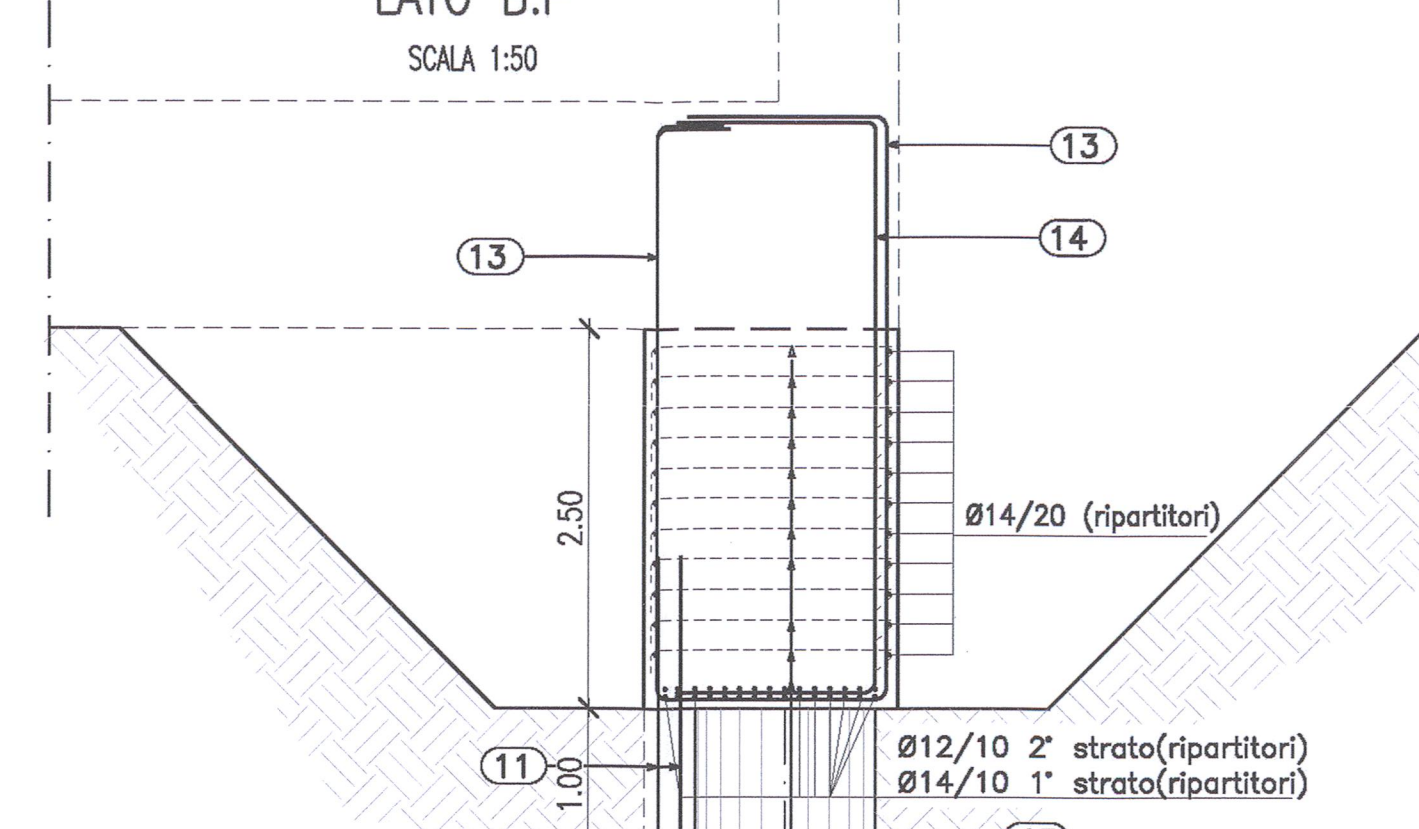
BARRE A CONTORNO WATERSTOP



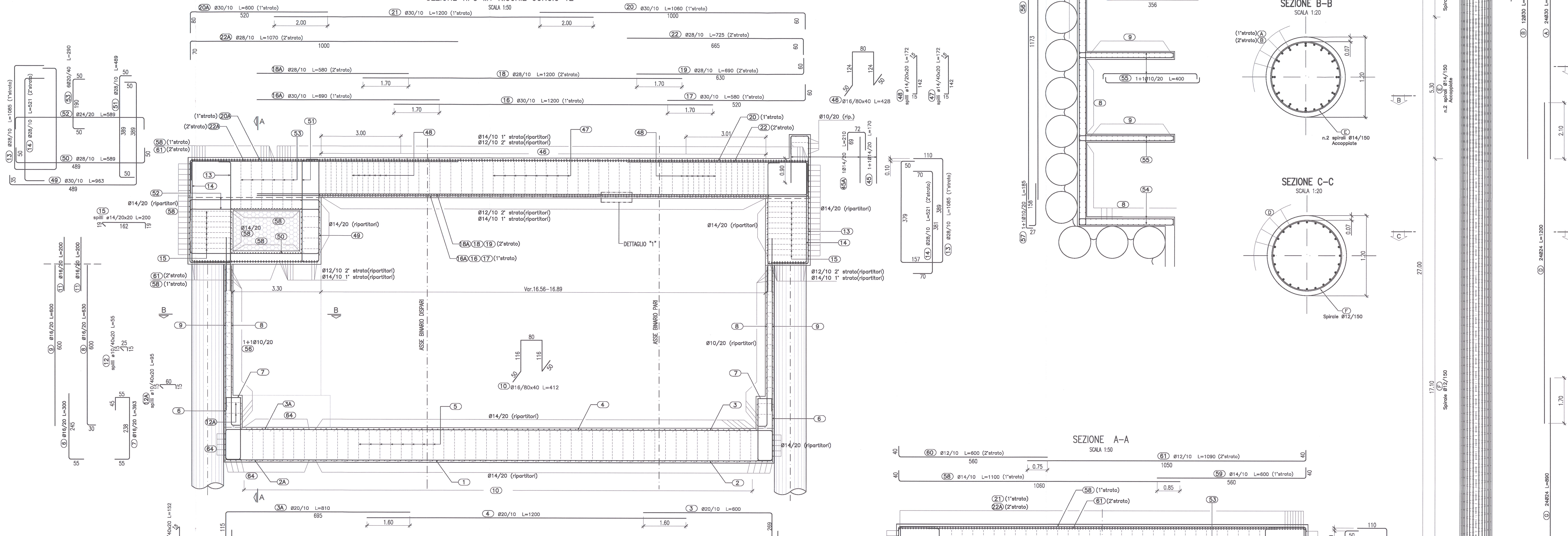
ARMATURA DI PRIMA FASE LATO B.D.



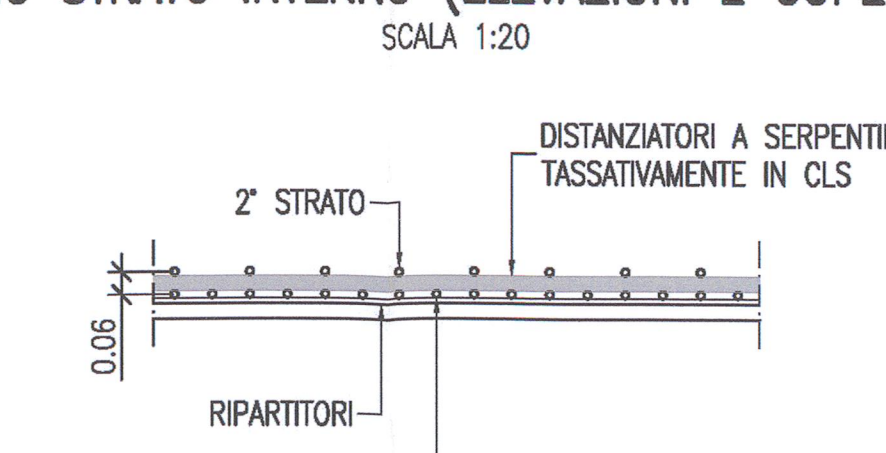
ARMATURA DI PRIMA FASE LATO B.P.



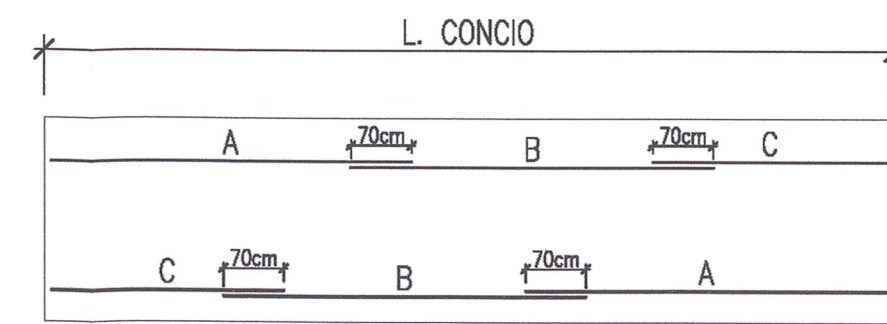
SEZIONE TIPO M1 NICCHIE CONCIO 12



DETTAGLIO "1" DOPPIO STRATO INTERNO (ELEVAZIONI E COPERTURA)



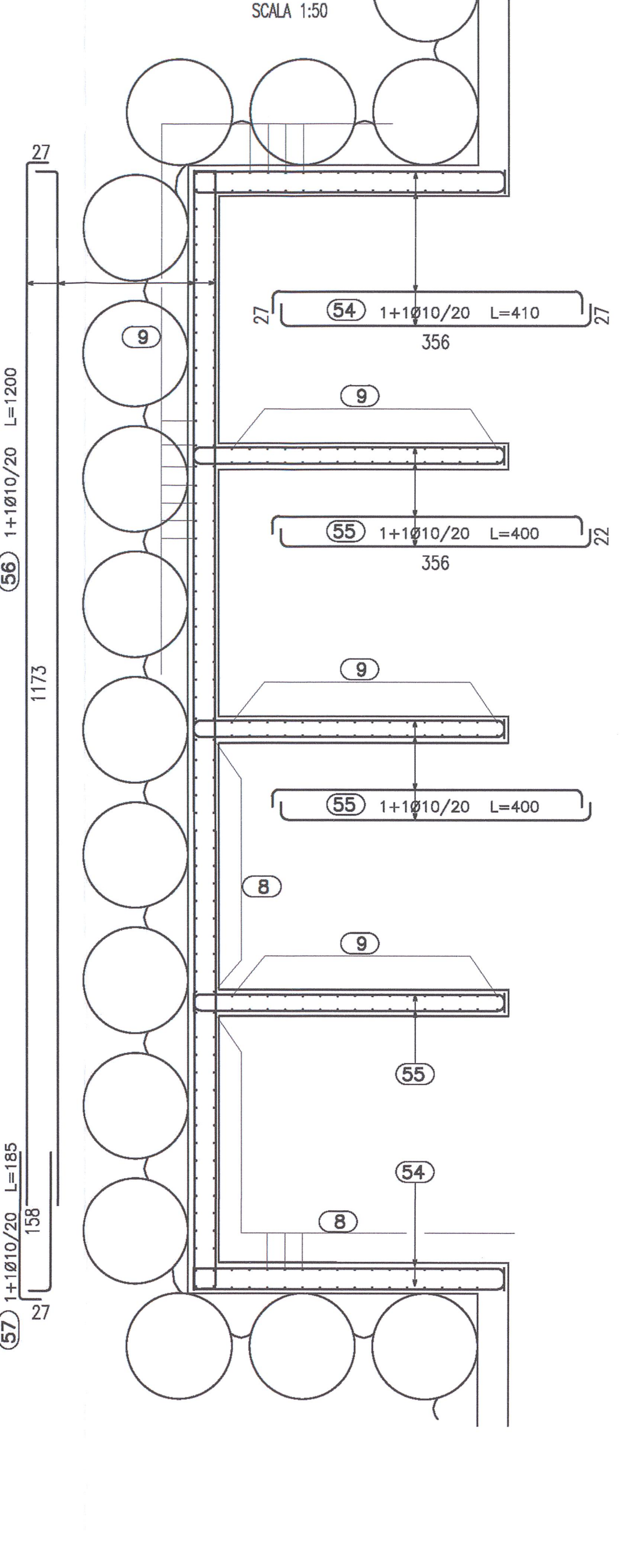
SCHEMA RIPARTITORI



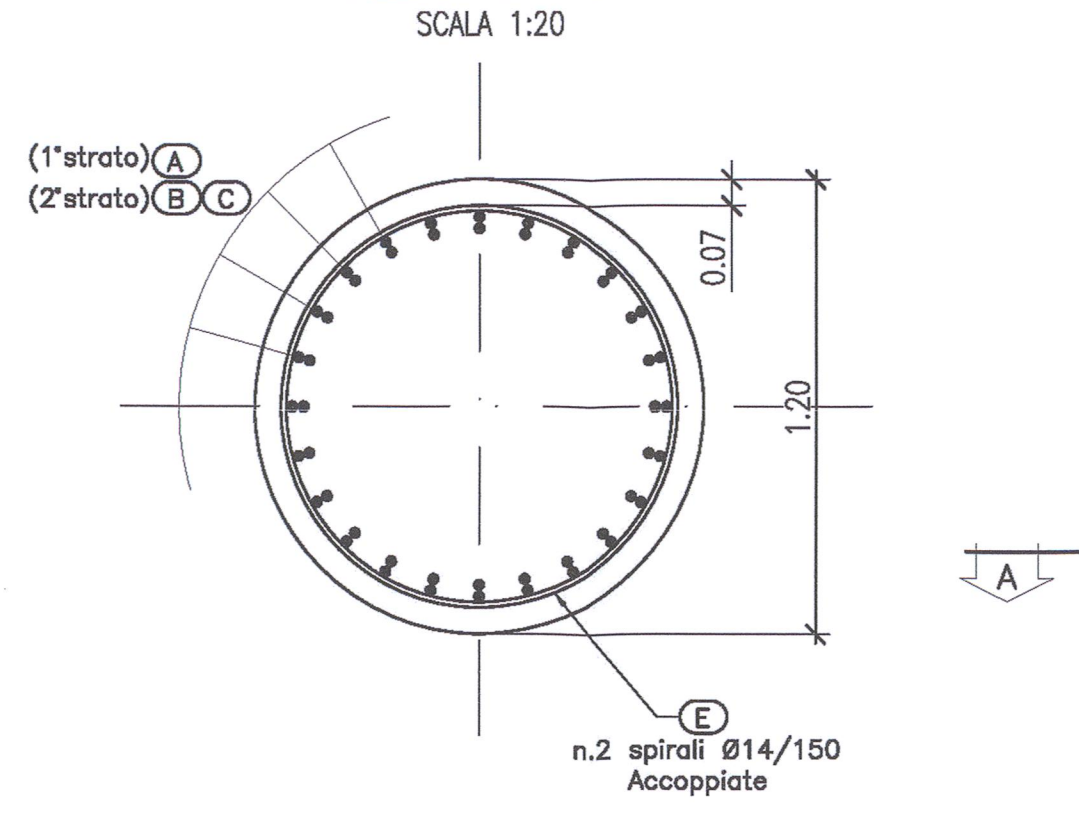
| SEZIONE M1 CONCIO 12 | |
|----------------------|--------|
| L. CONCIO | 25m |
| LUNGHEZZE (m) | A 1200 |
| | B 900 |
| | C 530 |

NOTA BENE: POSIZIONARE I DISTANZIATORI A SERPENTINA IN CLS IN MODO TALE DA GARANTIRE UN INTERASSE DI 6cm TRA IL PRIMO E IL SECONDO STRATO DI ARMATURA.

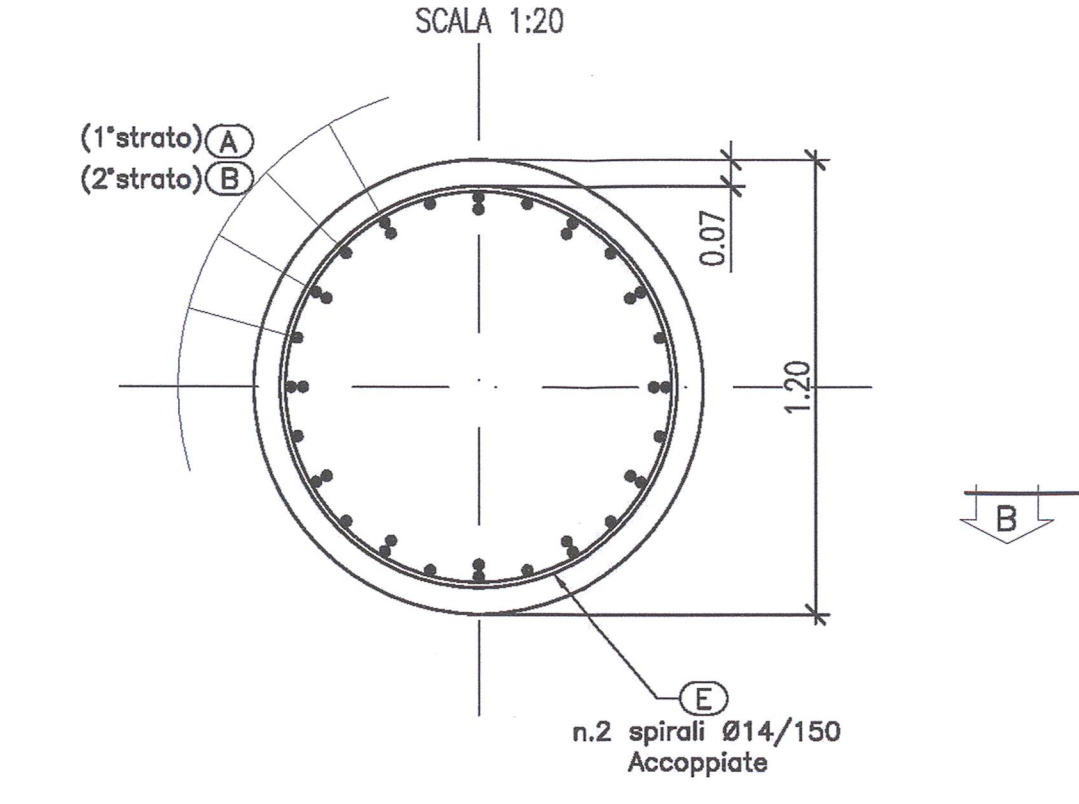
SEZIONE B-B



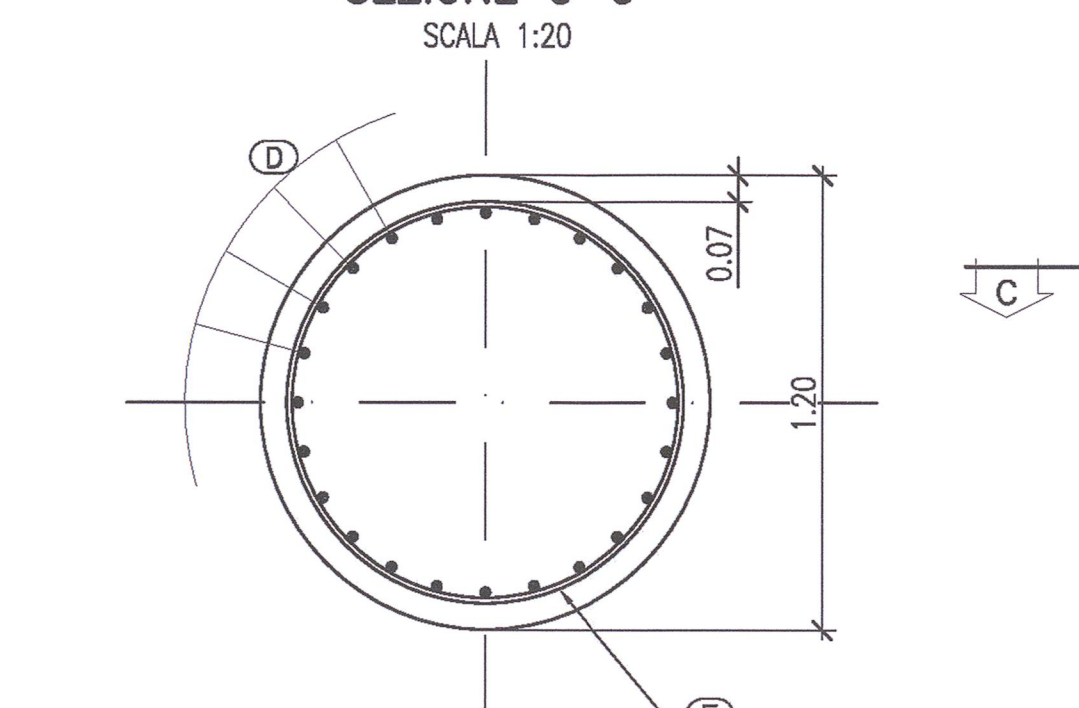
SEZIONE A-A



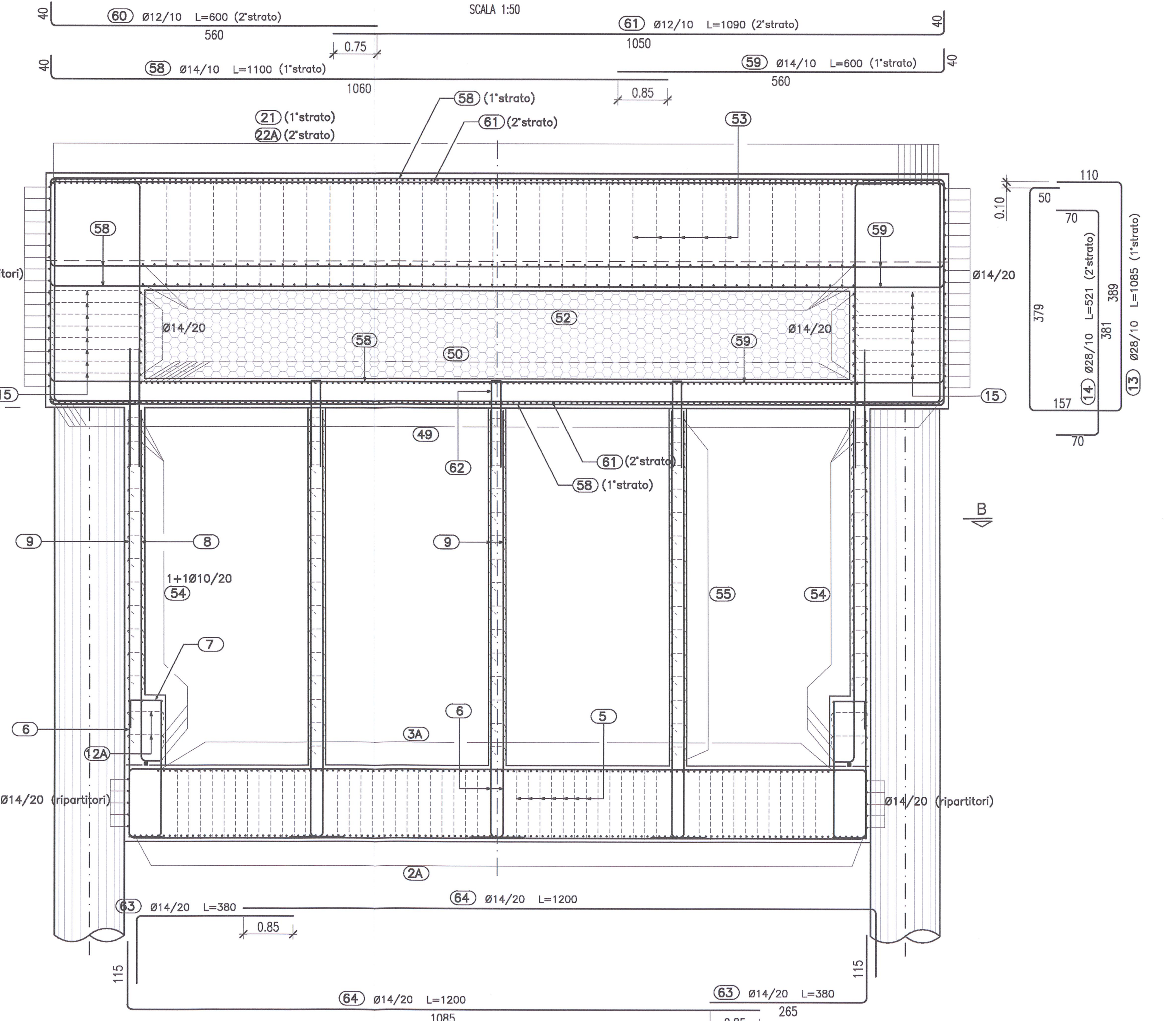
SEZIONE B-B



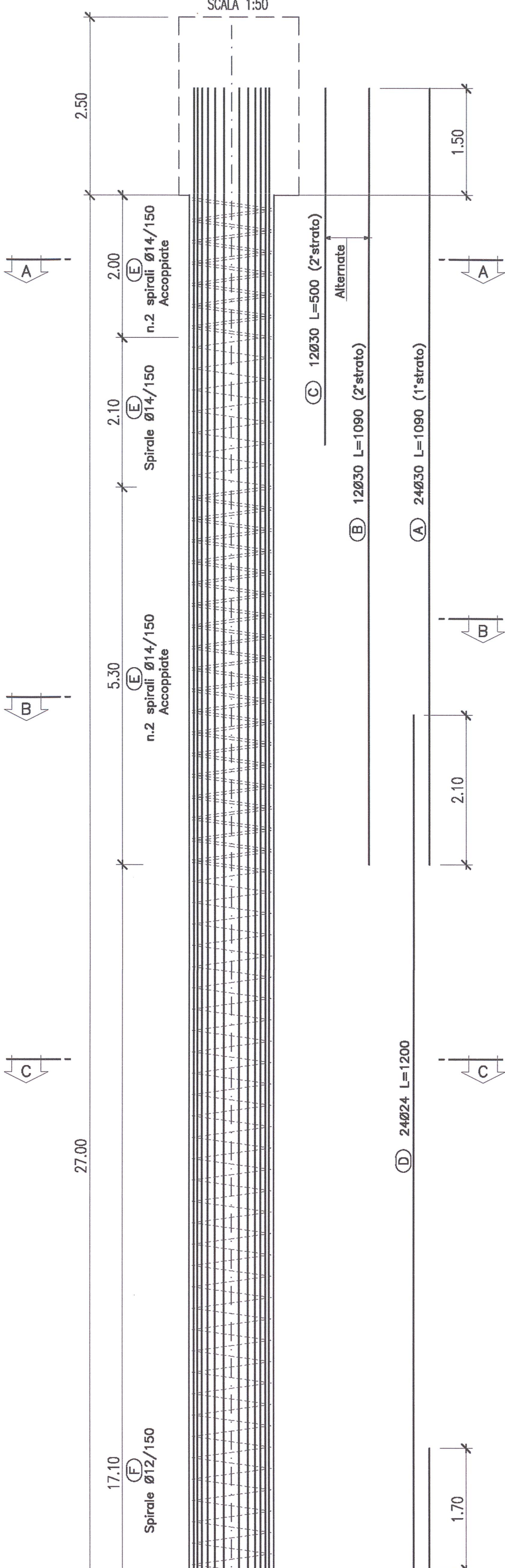
SEZIONE C-C



SEZIONE A-A



ARMATURA PALO TIPO Ø1200



DISEGNI DI RIFERIMENTO

| DESCRIZIONE | CODICE |
|--|--------------------|
| GA06 - Sezione Tipo M1 - Carpenteria Nicchie concio 12 | NOR11E222GA0600046 |
| GA06 - Tabelle materiali | NOR11E222GA0600001 |

NOTE

- EVENTUALI DIFFERENZE TRA LE MISURE TOTALI E LE SOMMATORIE DELLE MISURE PARZIALI SONO DOVUTE AGLI ARROTONDAMENTI AUTOMATICI DI AUTOCAD.

LEGENDA

- P.C. PIANO DEI CENTRI
- P.F. PIANO DEL FERRO
- P.S. PIANO DI SCAVO

SPECIFICHE PIEGATURA E POSA FERRI

PIEGATURA STAFFE

Ø3 = DIAMETRO MINIMO DEL MANICORO (mm)
 Ø2 = Ø3 PER AN. 8-12
 Ø3 = Ø4 PER AN. 13-16
 Ø4 = Ø5 PER AN. 17-19

PIEGATURA BARRE

A MINO DI DIVERSE INDICAZIONI RIPORTATE NELLE SCHEME
 Ø2 FERRO - FIDUCIA LE DIMENSIONI CON MANICORO DI
 DIAMETRO NON INFERIORE AL VALORE SOTTO RIPORTATO
 Ø1 = DIAMETRO MINIMO DEL MANICORO (mm) PER PIEGATURE TERMINALI
 Ø2 = DIAMETRO MINIMO DEL MANICORO (mm) PER SQUADRE TERMINALI
 Ø1 = 124 PER TUTTI I #

COPRIFERRO

IL COPRIFERRO RAPPRESENTA IL NETTO
 TRA COSTRUIRE BARRA E SUPERFICIE
 ESTERNA DEL CALCESTRUZZO ARMATO
 PRECISATI DALLA DIREZIONE LAVORI, ATTI
 A SODDISFARE IL COPRIFERRO DI PROGETTO.

INTERFERRO

IN CASO DI RADOPPI DI ARMATURE:
 1.2 Spazi RETTI
 (Ø) = DIAMETRO MASSIMO AGGREGATO

SPILLI (UNIONI/GRAFFE)

Pa = PASSO SPILLI
 Pz = PASSO FERRO ORIZZONTALI
 Pp = PASSO FERRO VERTICALI

CAVALLOTTI/DISTANZIATORI

Pa = PASSO QUALITÀ
 Pz = PASSO FERRO PRINCIPALI
 Pp = PASSO FERRO RIPARTITORI

I FERRI RIPORTATI NEL PRESENTE ELABORATO SONO RAPPRESENTATI A MENO DEGLI SMACCI DI PIEGATURA CON IL MANICORO.
 LE MISURE PARZIALI RIPORTATE SONO RELATIVE ALLA SPEZZATA A SPIGOLI VIVI.

COMMITTENTE: **RFI** RETE FERROVIARIA ITALIANA GRUPPO FERROVIE DELLO STATO

ALTA SOVRVEGLIANZA: **ITALFERA** GRUPPO FERROVIE DELLO STATO

GENERAL CONTRACTOR: **Cepav due** Consorzio ENI per l'Alta Velocità

INFRASTRUTTURE FERROVIARIE STRATEGICHE DEFINITE DALLA LEGGE OBIETTIVO N. 443/01

LINEA A.V. I.A.C. TORINO - VENEZIA Tratta MILANO - VERONA
 Lotto funzionale Brescia-Verona
 PROGETTO ESECUTIVO
 GALLERIA ARTIFICIALE LONATO EST (GA06)
 DA PK 114+565.00 A PK 115+990.00
 Sezione tipo M1 - Nicchie concio 12
 Armatura

CONDOMINIO: **Cepav due** Consorzio Cepav due
 il Direttore del Consorzio (ing. F. Tognoli)

DATA: 11/09/11

COMMESSA: L1NOR 11 E E2 BZ GA0600 054 A

PROGETTAZIONE: **ALBA S.p.A.**

IL PROGETTISTA: **ALBA S.p.A.**

CG. 79144733AA