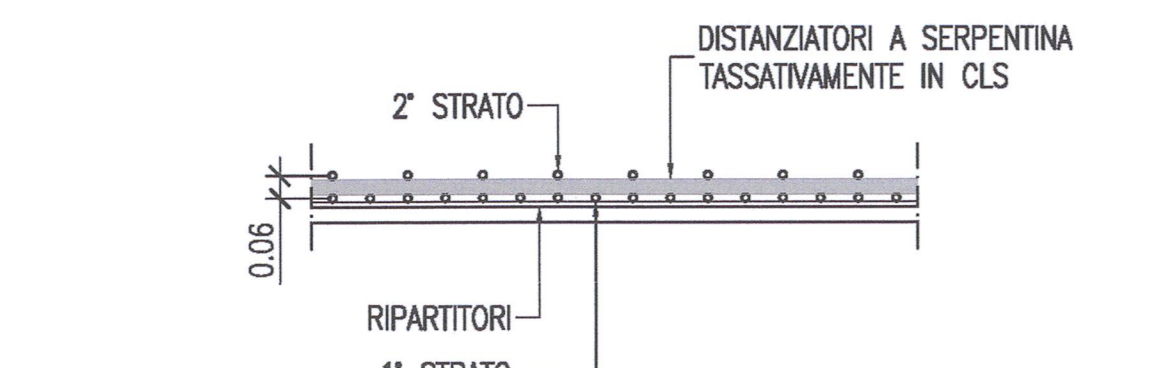
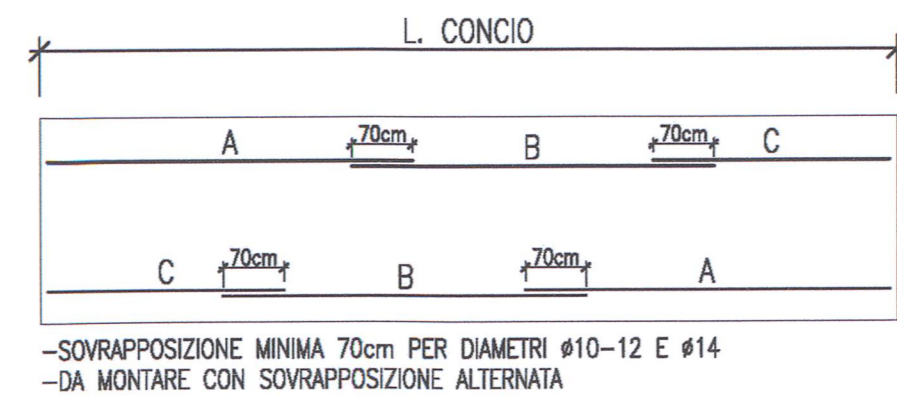


DETTAGLIO "1"
DOPPIO STRATO INTERNO (ELEVAZIONI E COPERTURA)
 SCALA 1:20



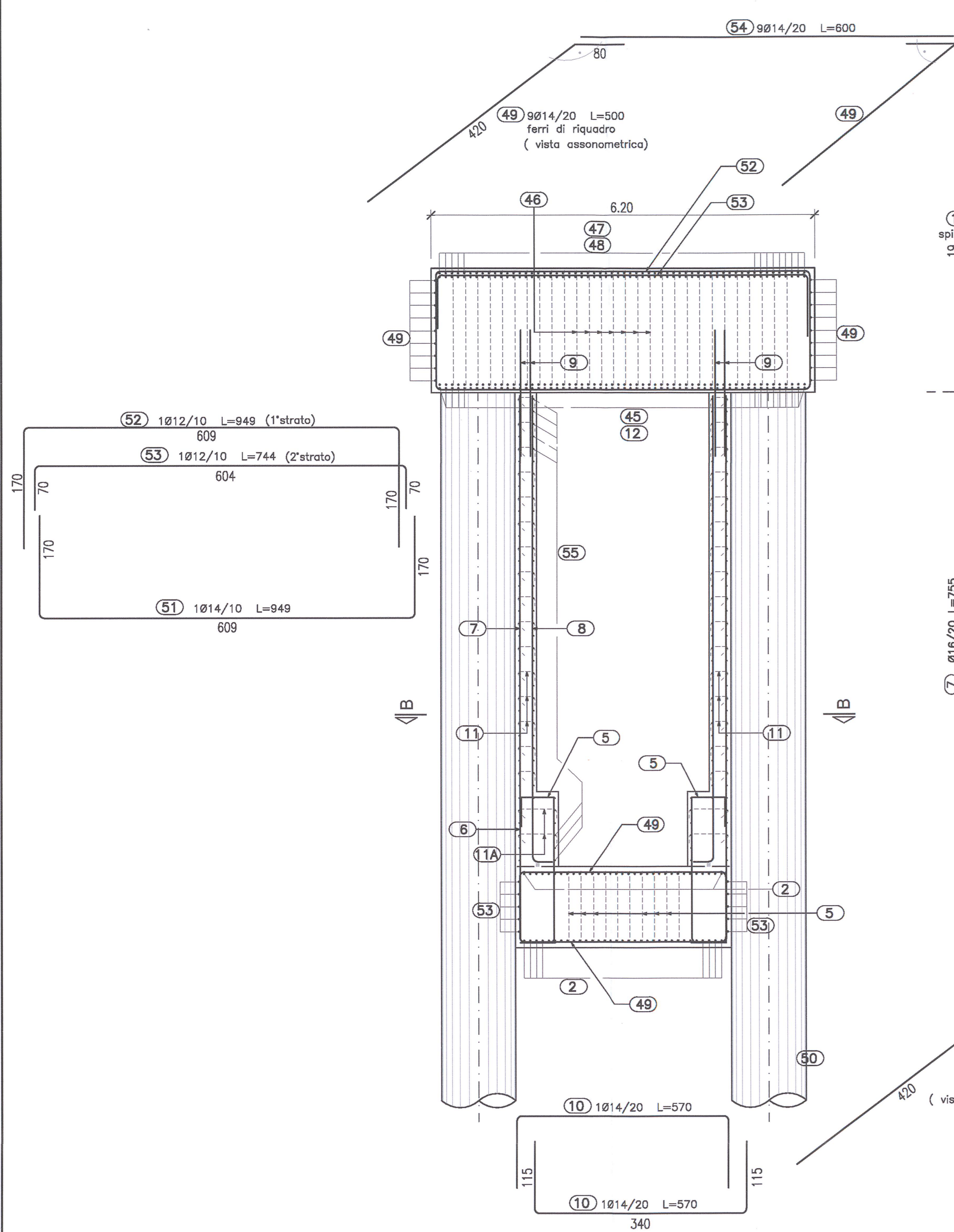
NOTA BENE: POSIZIONARE I DISTANZIATORI A SERPENTINA IN CLS IN MODO TALE DA GARANTIRE UN INTERASSE DI 6cm TRA IL PRIMO E IL SECONDO STRATO DI ARMATURA.

SCHEMA RIPARTITORI

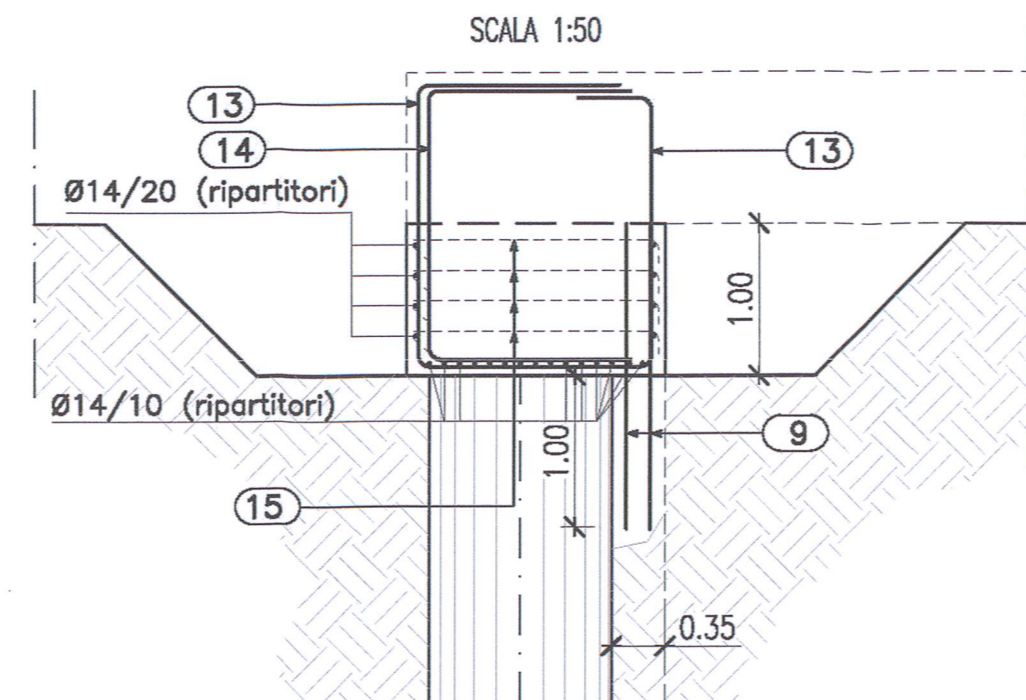


SEZIONE M4-NICCHIE	
L. CONCIO (cm)	LUNGHEZZE (cm)
A	1200
B	1200
C	730

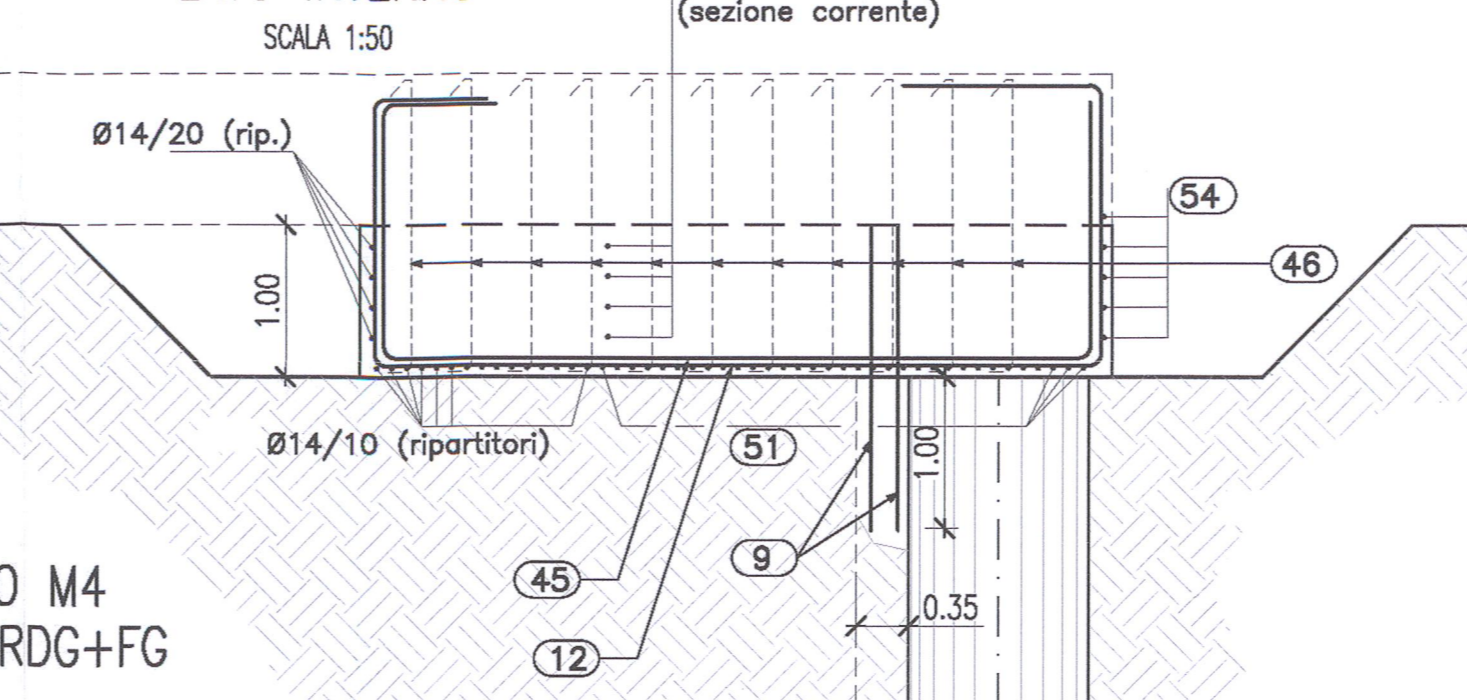
SEZIONE A-A
 SCALA 1:50



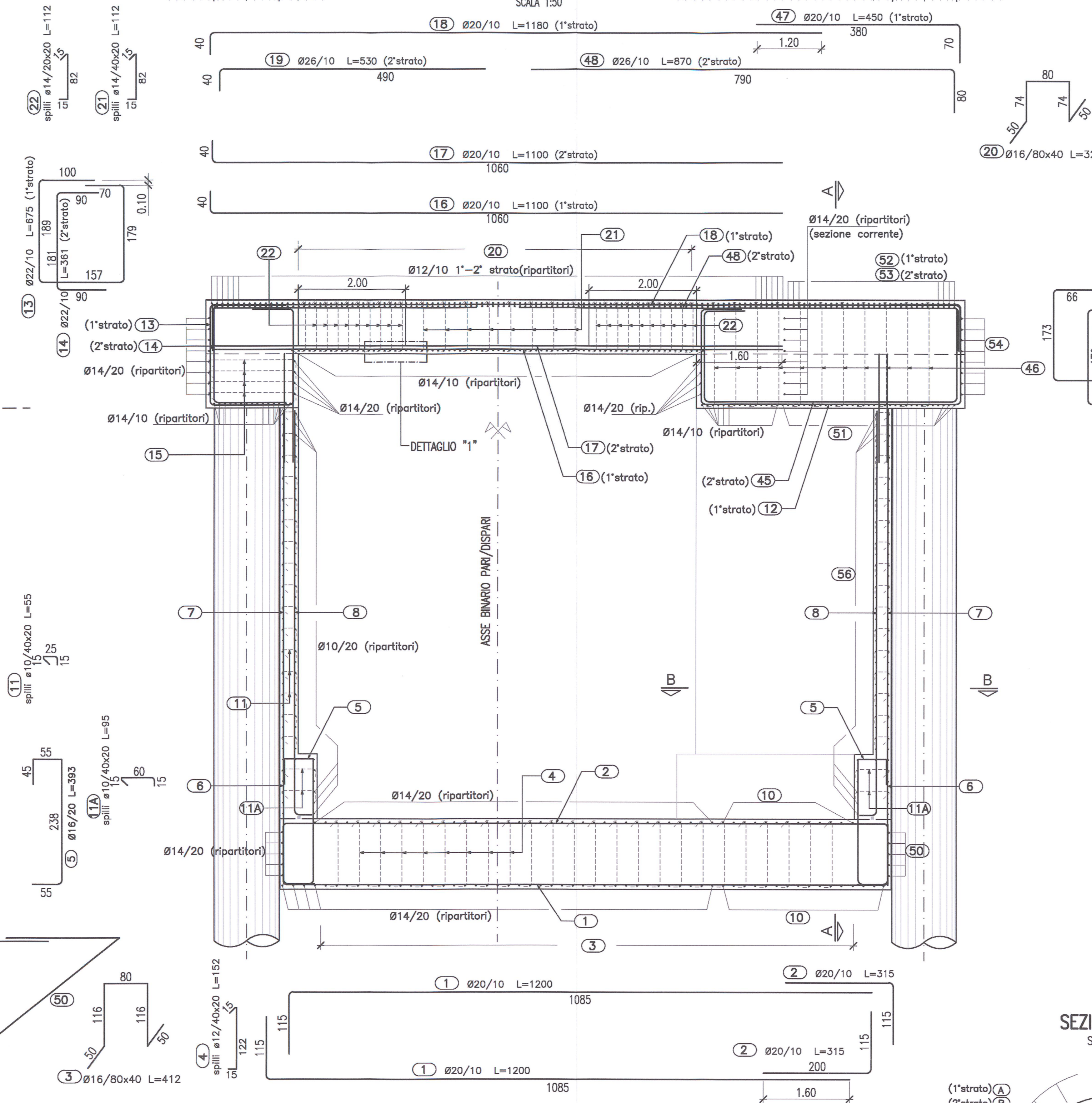
ARMATURA DI PRIMA FASE LATO ESTERNO
 SCALA 1:50



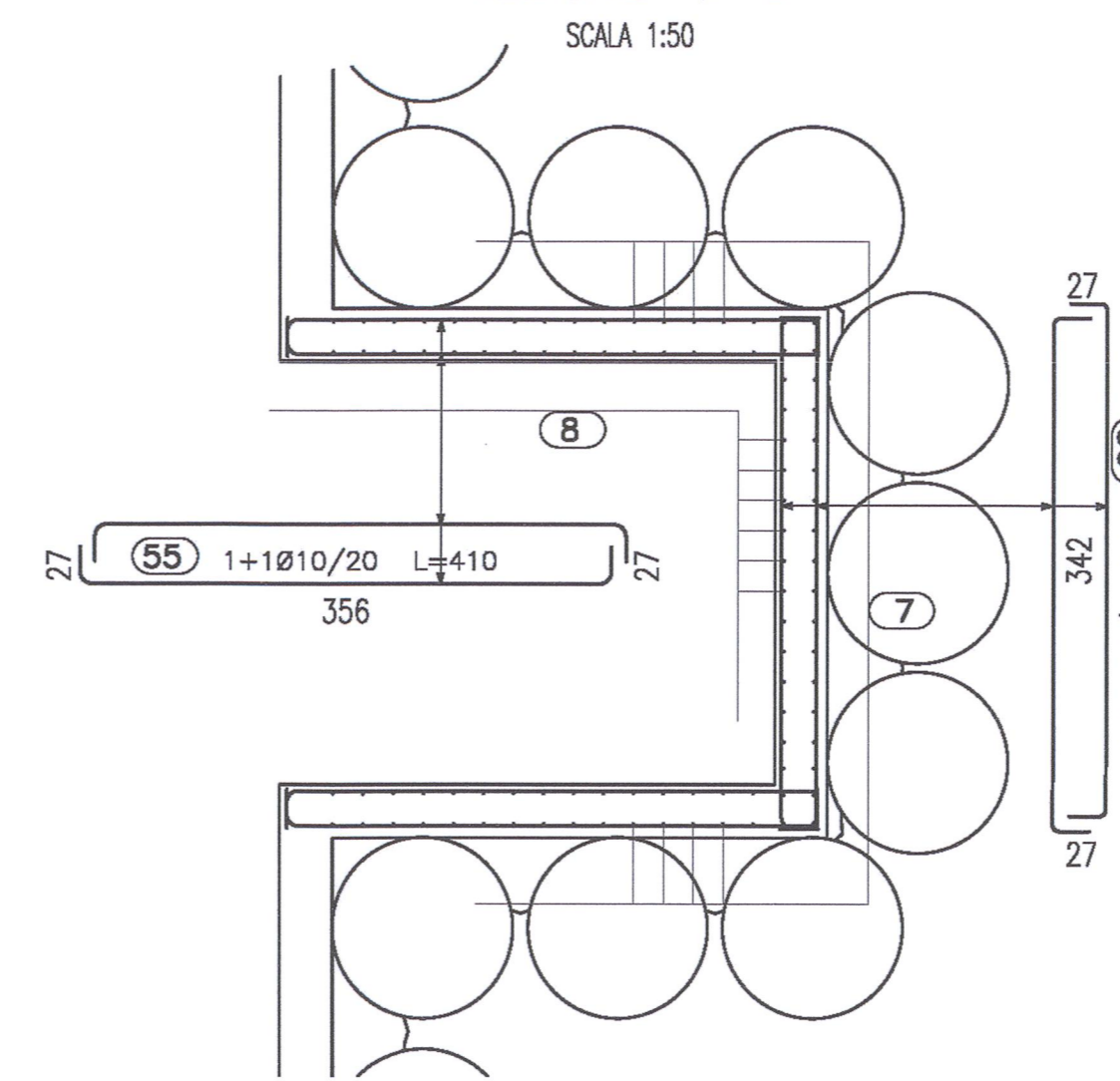
ARMATURA DI PRIMA FASE LATO INTERNO
 SCALA 1:50



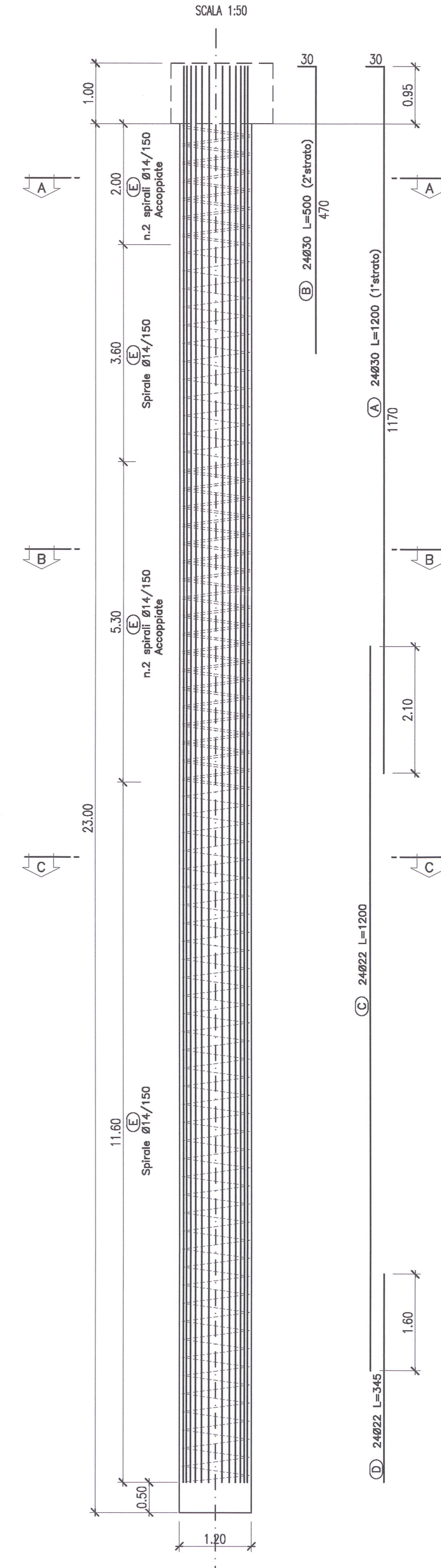
SEZIONE TIPO M4 NICCHIE NLF+NRDG+FG
 SCALA 1:50



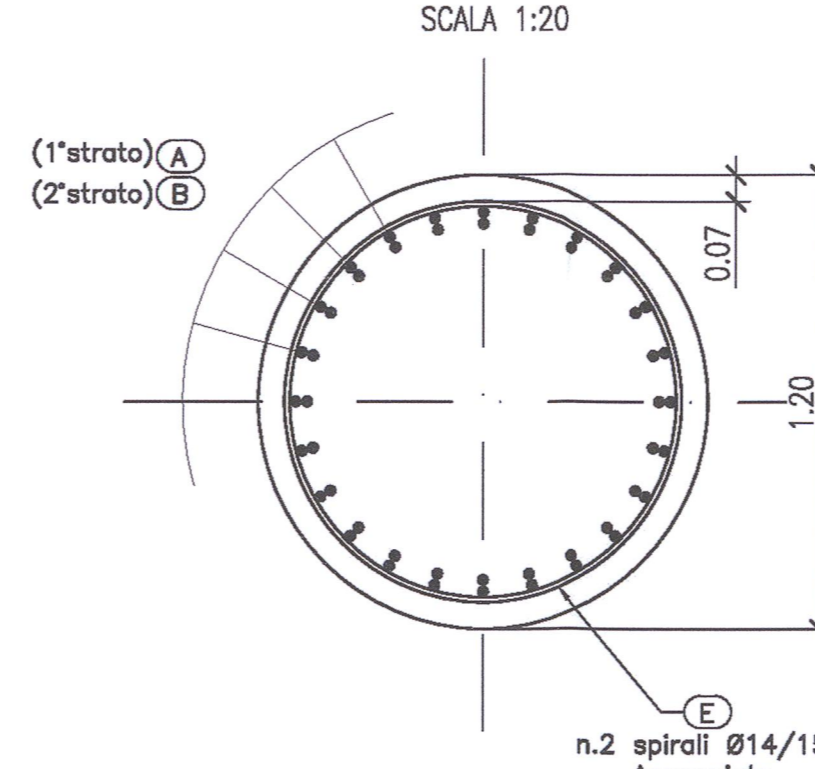
SEZIONE B-B
 SCALA 1:50



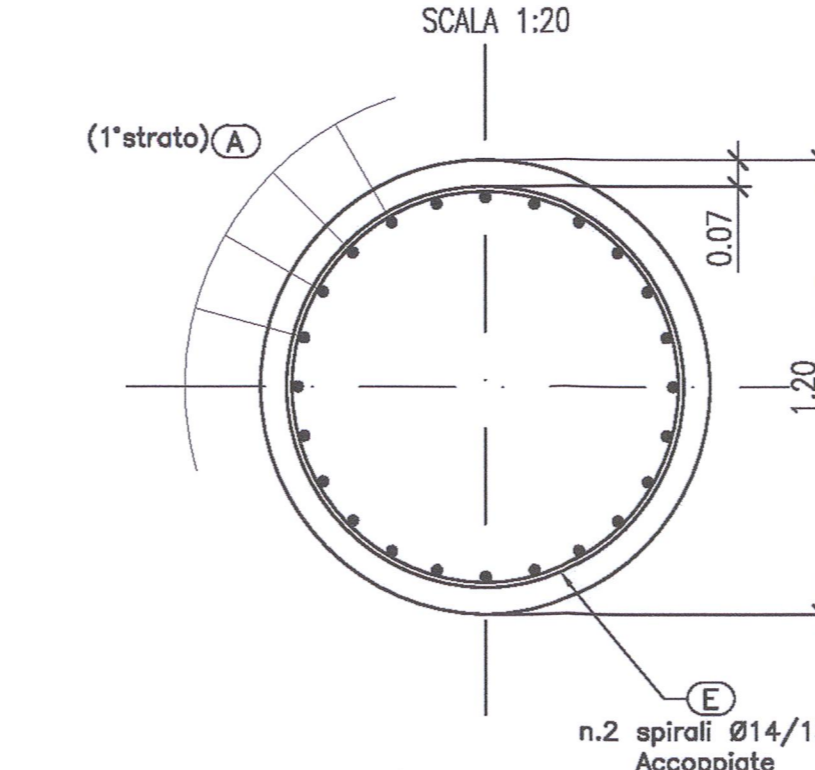
ARMATURA PALO TIPO Ø1200
 SCALA 1:50



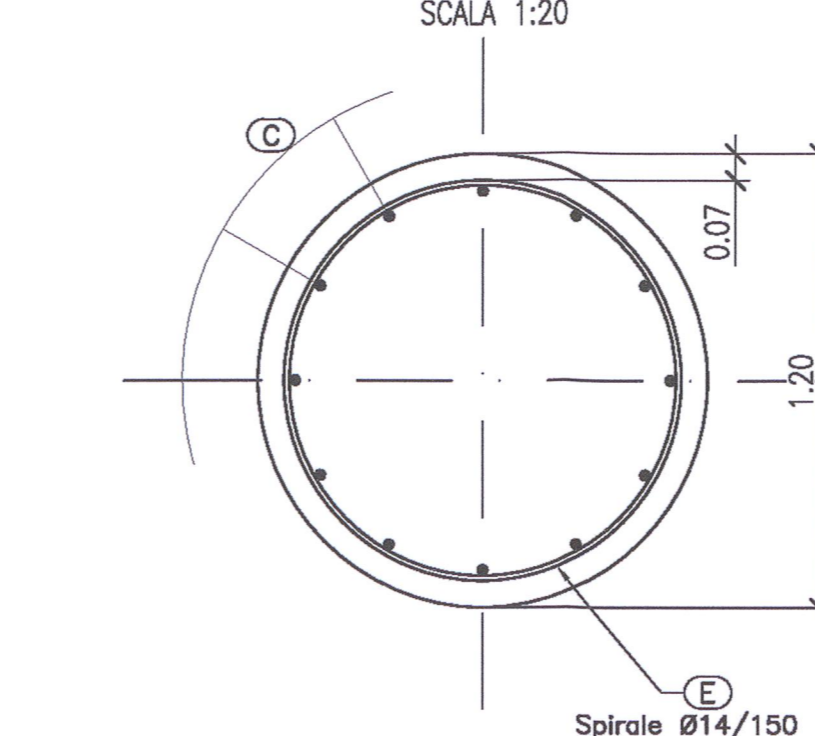
SEZIONE A-A
 SCALA 1:20



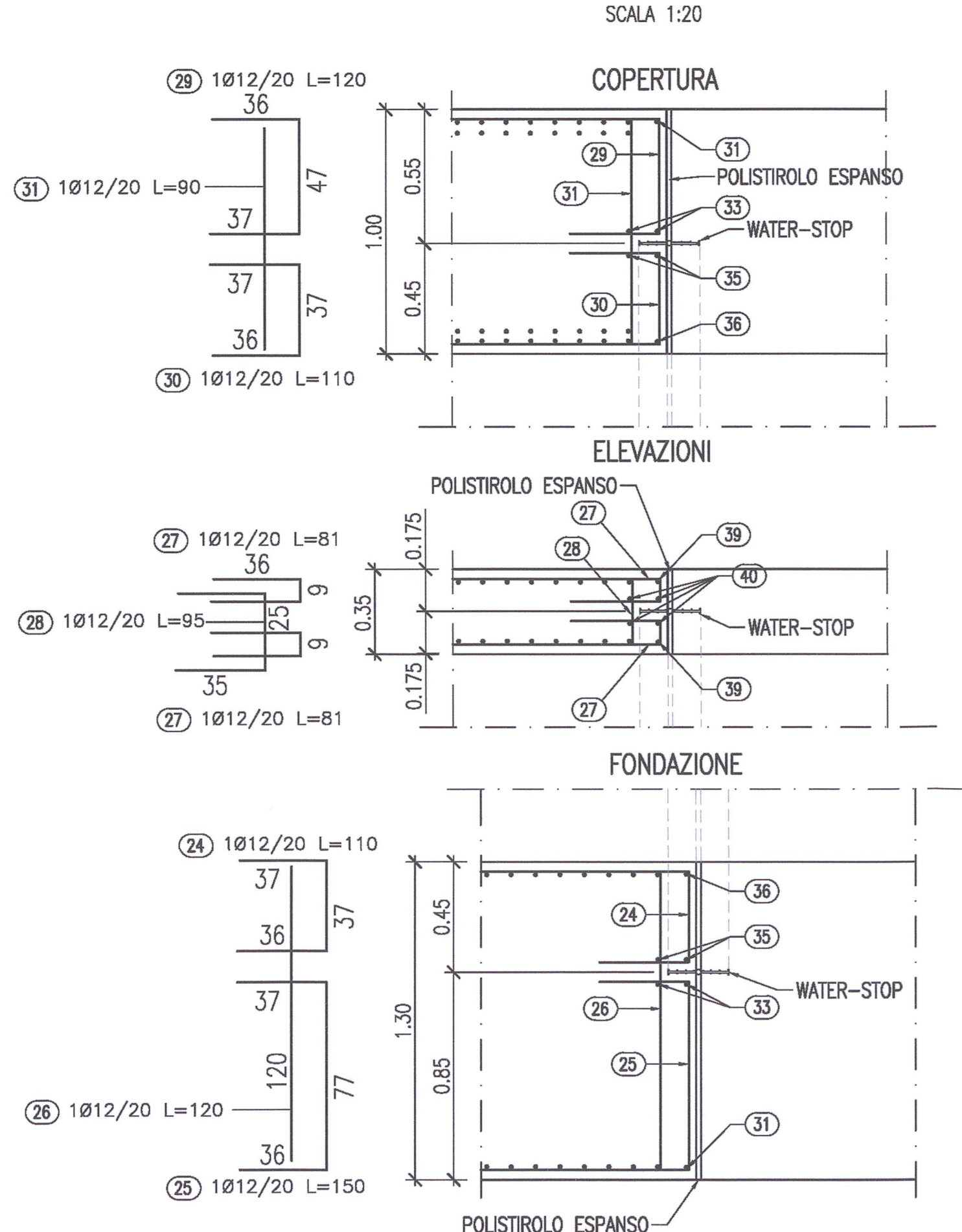
SEZIONE B-B
 SCALA 1:20



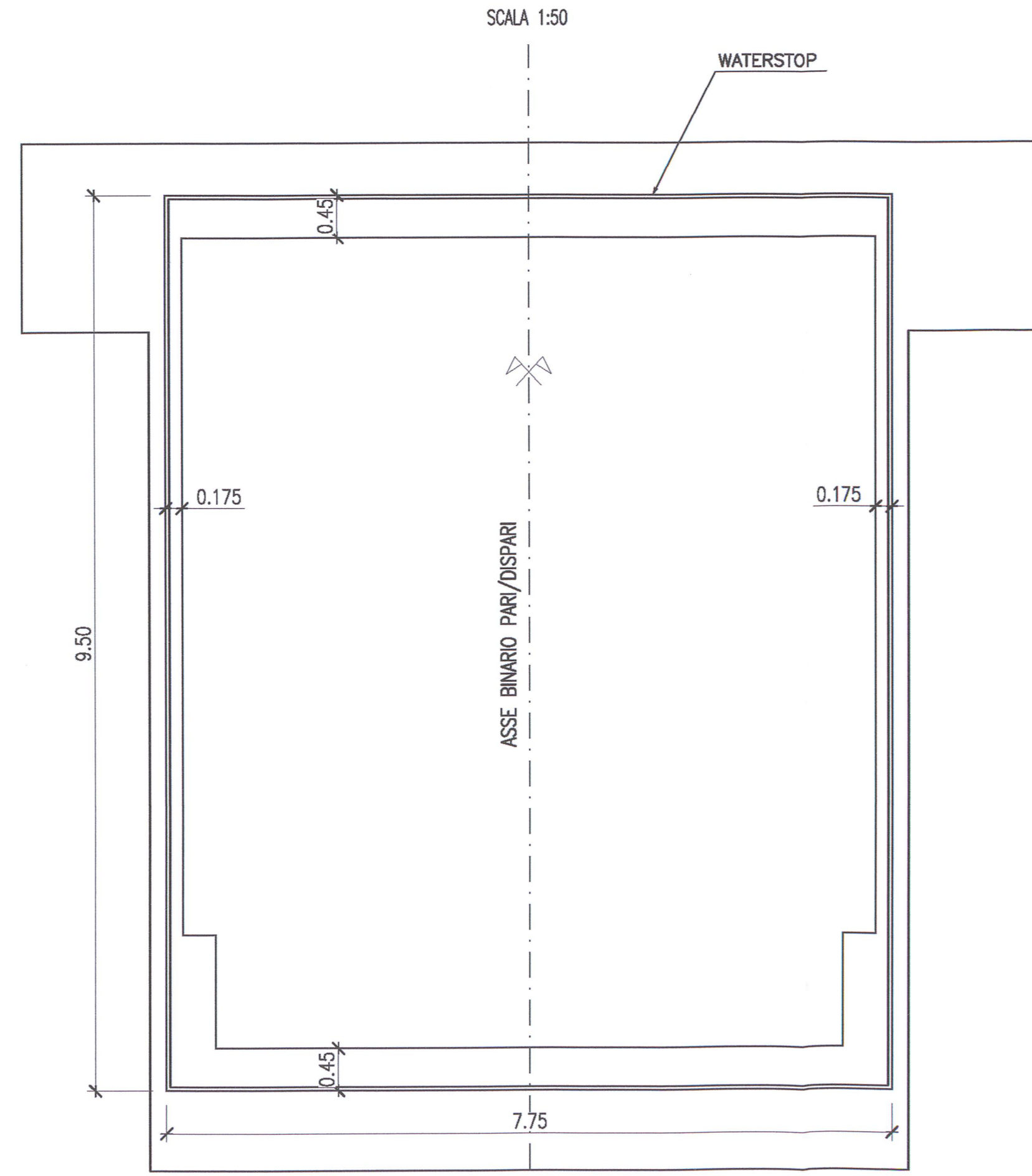
SEZIONE C-C
 SCALA 1:20



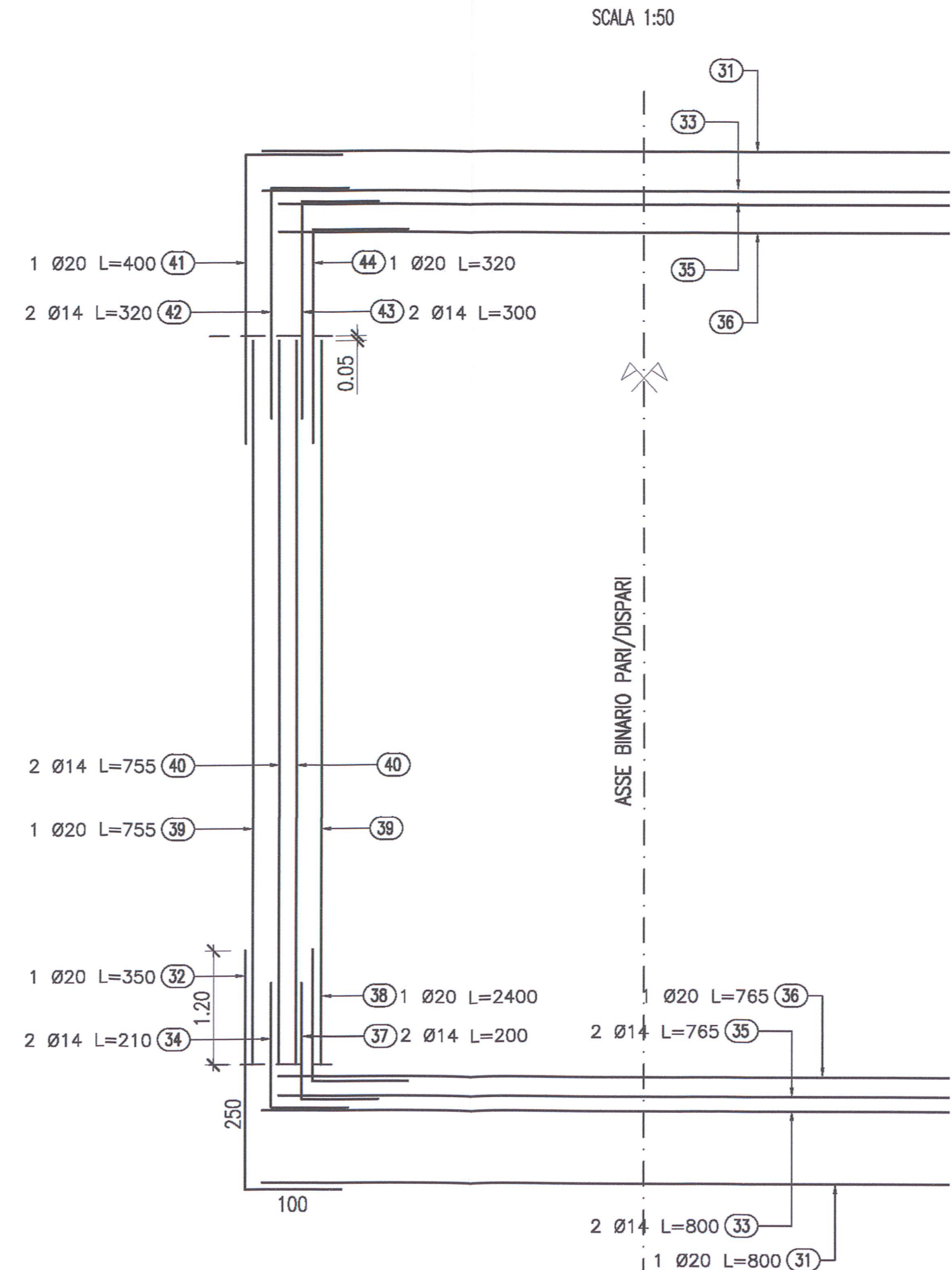
DETTAGLI WATER-STOP - SEZIONE TIPO M4
 SCALA 1:20



VISTA TESTA CONCIO
 SCALA 1:50



BARRE A CONTERNO WATERSTOP
 SCALA 1:50



DISEGNI DI RIFERIMENTO

DESCRIZIONE	CODICE
GA06 - Sezione tipo M4 - Nicchie NLF+NRDG+FG - Carpenteria	INR11EE2BZGA0600043
GA06 - Tabella materiali	INR11EE24GA0600001

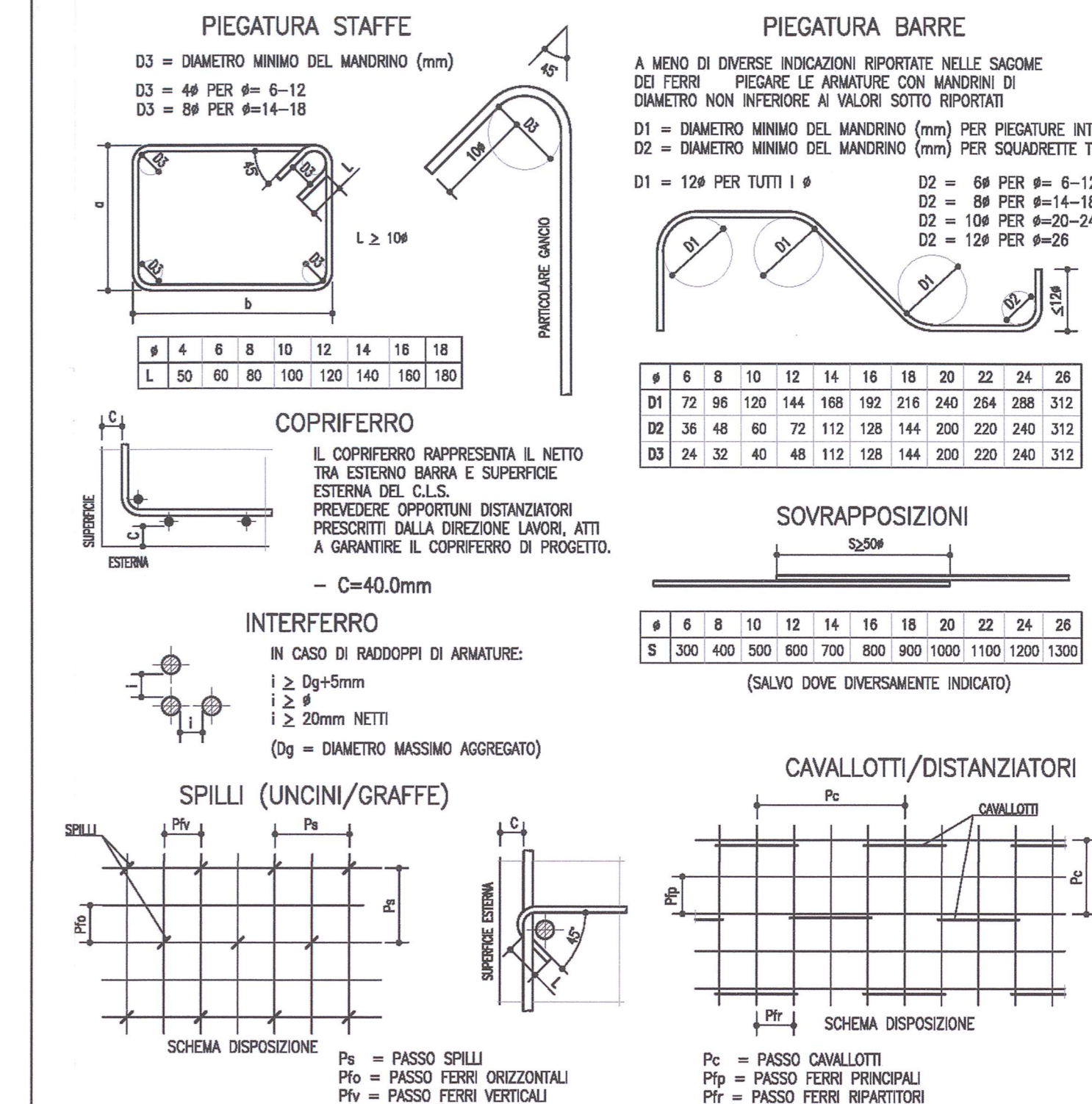
NOTE

- EVENTUALI DIFFERENZE TRA LE MISURE TOTALI E LE SOMMATORIE DELLE MISURE PARZIALI SONO DOVUTE AGLI ARROTONDAMENTI AUTOMATICI DI AUTOCAD.

LEGENDA

- P.C. PIANO DEI CENTRI
 - P.F. PIANO DEL FERRO
 - P.S. PIANO DI SCAVO

SPECIFICHE PIEGATURA E POSA FERRI



I FERRI RIPORTATI NEL PRESENTE ELABORATO SONO RAPPRESENTATI A MENO DEGLI SMUSSI DI PIEGATURA CON IL MANDRINO. LE MISURE PARZIALI RIPORTATE SONO RELATIVE ALLA SPEZZATA A SPICCHI V.V.

COMMITENTE: **RFI** RETE FERROVIARIA ITALIANA GRUPPO FERROVIE DELLO STATO

ALTA SOVRVEGLIANZA: **ITALFERR** GRUPPO FERROVIE DELLO STATO

GENERAL CONTRACTOR: **Cepav due** Consorzio ENI per l'Alta Velocità

INFRASTRUTTURE FERROVIARIE STRATEGICHE DEFINITE DALLA LEGGE OBIETTIVO N. 443/01

LINEA A.V. I.A.C. TORINO - VENEZIA Tratta MILANO - VERONA
 Lotto funzionale Brescia-Verona
 PROGETTO ESECUTIVO

GALLERIA ARTIFICIALE LONATO EST (GA06)
 DA PK 114+565.00 A PK 115+990.00
 Sezioni tipo M4 nicchie NLF+NRDG+FG
 Armatura

GENERAL CONTRACTOR	Consorzio Cepav due	DIRETTORE LAVORI	Valido per Costruzione	SCALA:	Varie
DATA:	14.11.10	DATA:	14.11.10		
COMMESSA	LOTTO	FASE	ENTE	TIPO DOC.	OPERA/DISCIPLINA
INOR	11	E	E2	BZ	GA0600
					055 A

PROGETTAZIONE: **ALBA S.r.l.**
 Stampato dal Servizio di progettazione ITALFERR S.p.A. ALBA S.r.l. CUP: I81H100000008