

DESEGNI DI RIFERIMENTO	
DESCRIZIONE	CODICE
GA06 - Sezioni tipo M4 - Nicchie TT - Carpentaria	INOR11EE22GA0600044
GA06 - Tabella materiali	INOR11EE24GA0600001

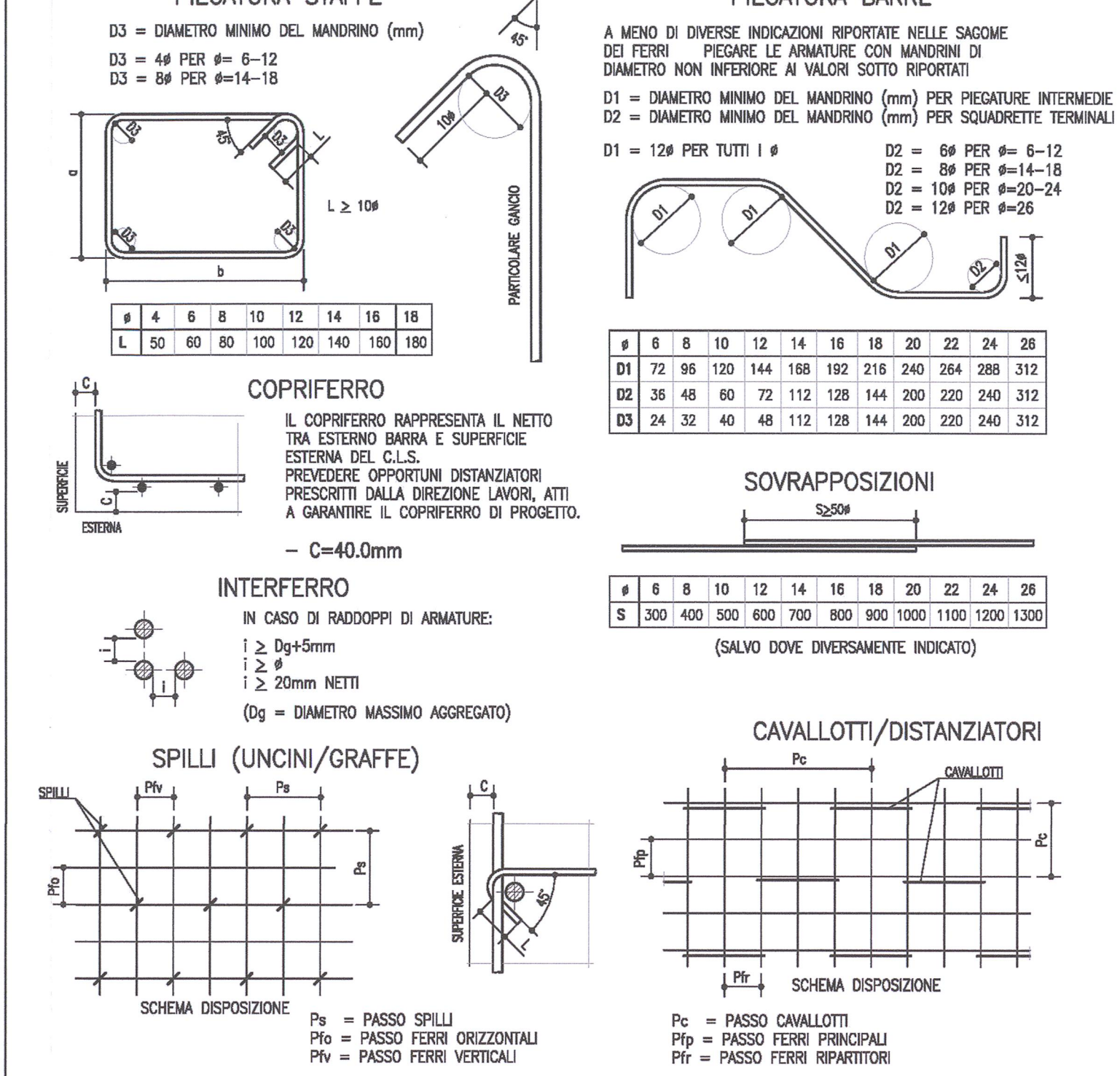
NOTE

- EVENTUALI DIFFERENZE TRA LE MISURE TOTALI E LE SOMMATORIE DELLE MISURE PARZIALI SONO DOVUTE AGLI ARROTONDAMENTI AUTOMATICI DI AUTOCAD.

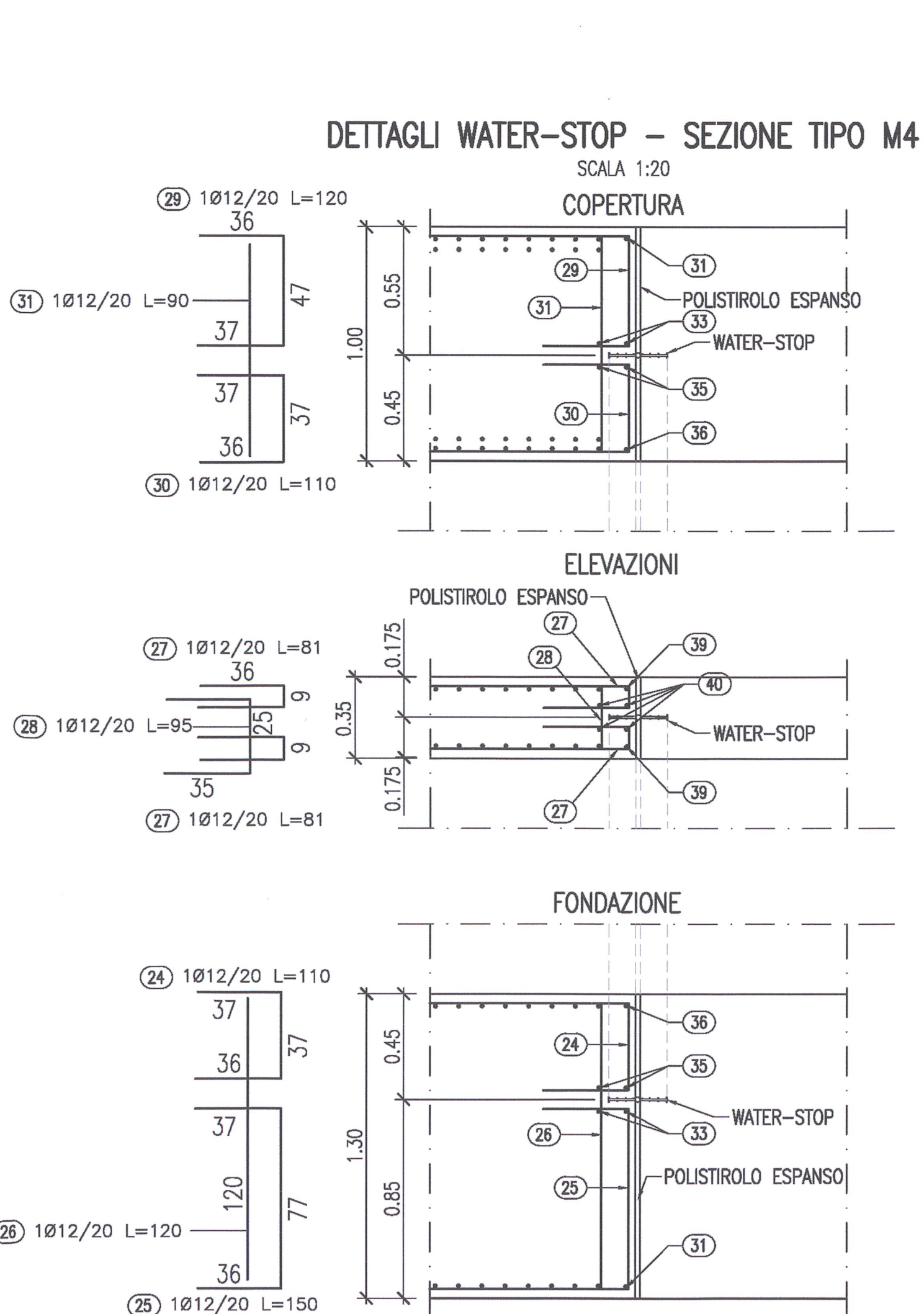
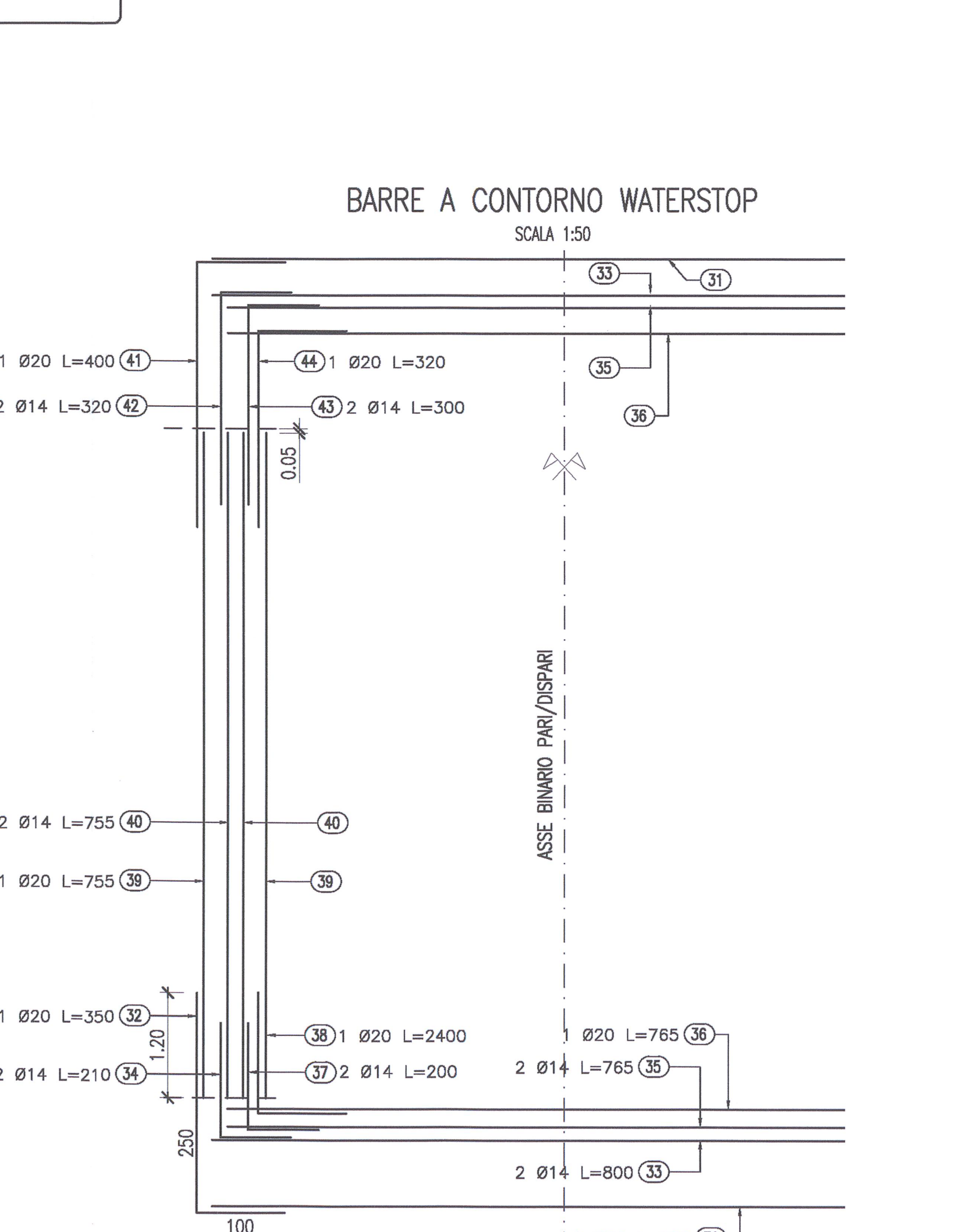
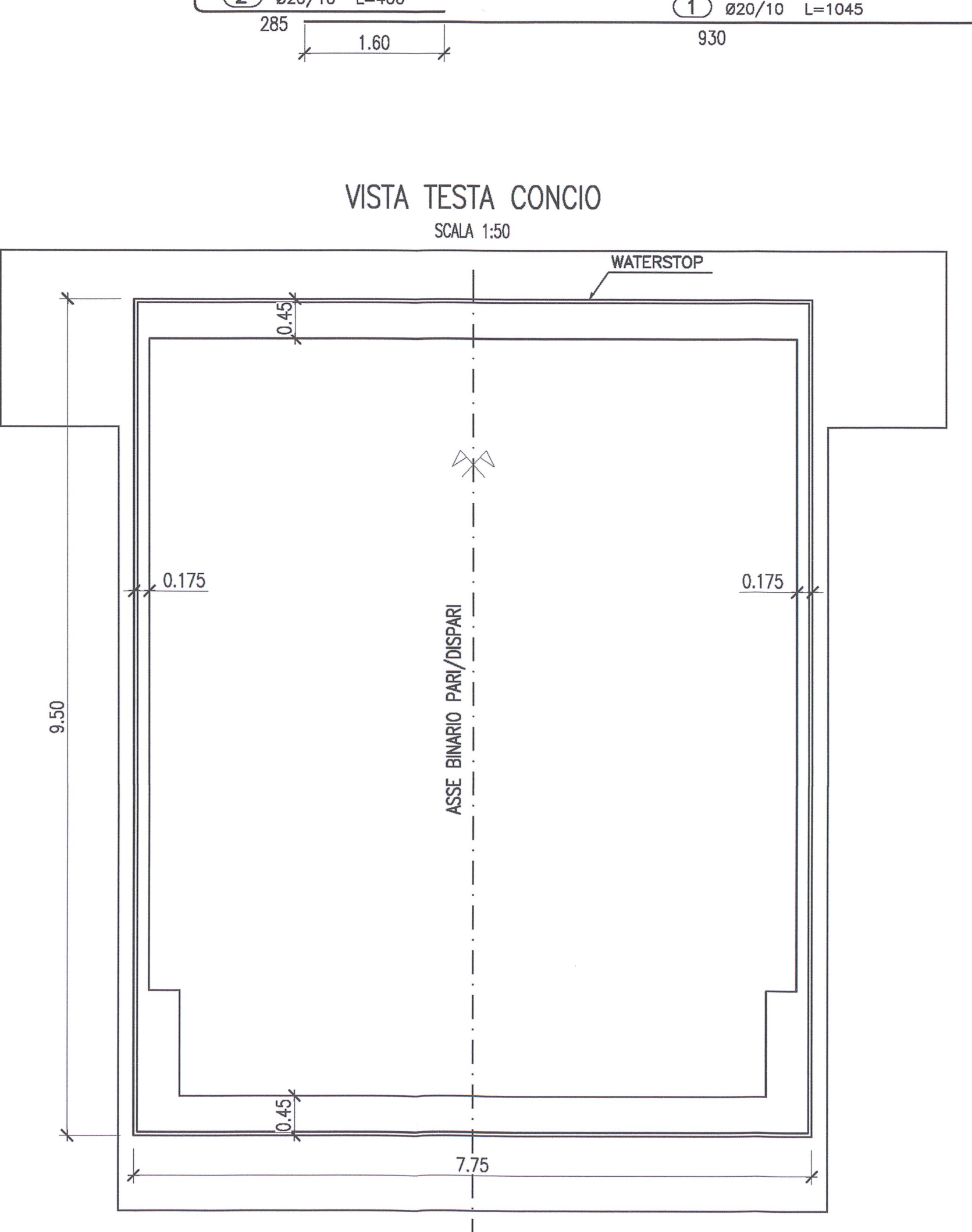
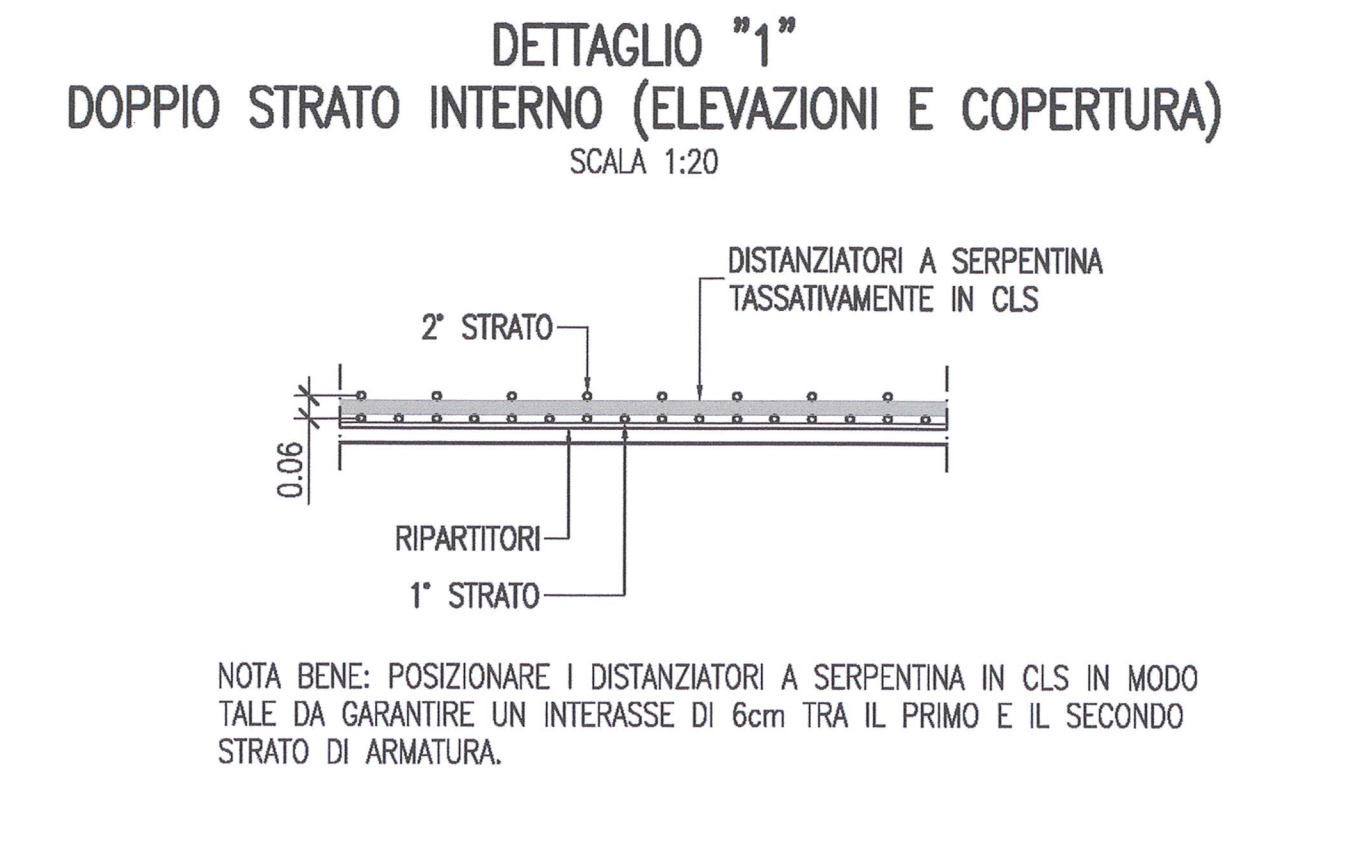
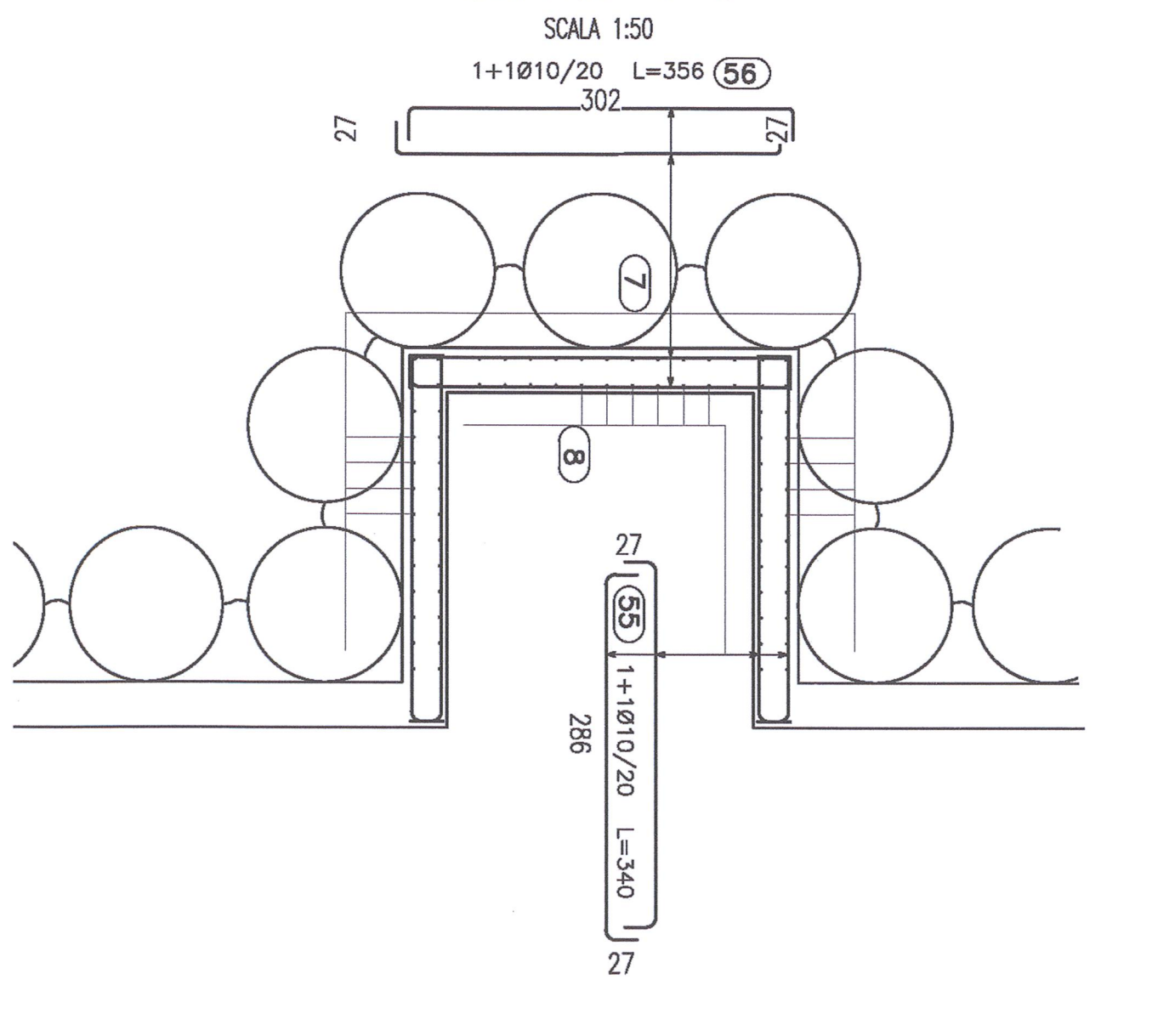
LEGENDA

- P.C. PIANO DEI CENTRI
- I.P.F. PIANO DEL FERRO
- P.S. PIANO DI SCAVO

SPECIFICHE PIEGATURA E POSA FERRI



I FERRI RIPORTATI NEL PRESENTE ELABORATO SONO RAPPRESENTATI A MENO DEGLI SMUSSI DI PIEGATURA CON IL MANDRINO. LE MISURE PARZIALI RIPORTATE SONO RELATIVE ALLA SPEZZATA A SPIGOLI VIVI.



COMMITTENTE: **RFI** RETE FERROVIARIA ITALIANA GRUPPO FERROVIE DELLO STATO

ALTA SOVRVEGLIANZA: **ITALFERR** GRUPPO FERROVIE DELLO STATO

GENERAL CONTRACTOR: **Cepav due** Consorzio ENI per l'Alta Velocità

INFRASTRUTTURE FERROVIARIE STRATEGICHE DEFINITE DALLA LEGGE OBIETTIVO N. 443/01

LINEA A.V. I.A.C. TORINO - VENEZIA Tratta MILANO - VERONA
Lotto funzionale Brescia-Verona
PROGETTO ESECUTIVO

GALLERIA ARTIFICIALE LONATO EST (GA06)
DA PK 114+565.00 A PK 115+990.00
Sezione tipo M4 nicchie TT

GENERAL CONTRACTOR: **Cepav due** Consorzio ENI per l'Alta Velocità

DATA: 14/11/15

PROGETTAZIONE: **INOR** 11 E 2 BZ GA0600 056 A

PROGETTISTA: **ALBA S.r.l.**