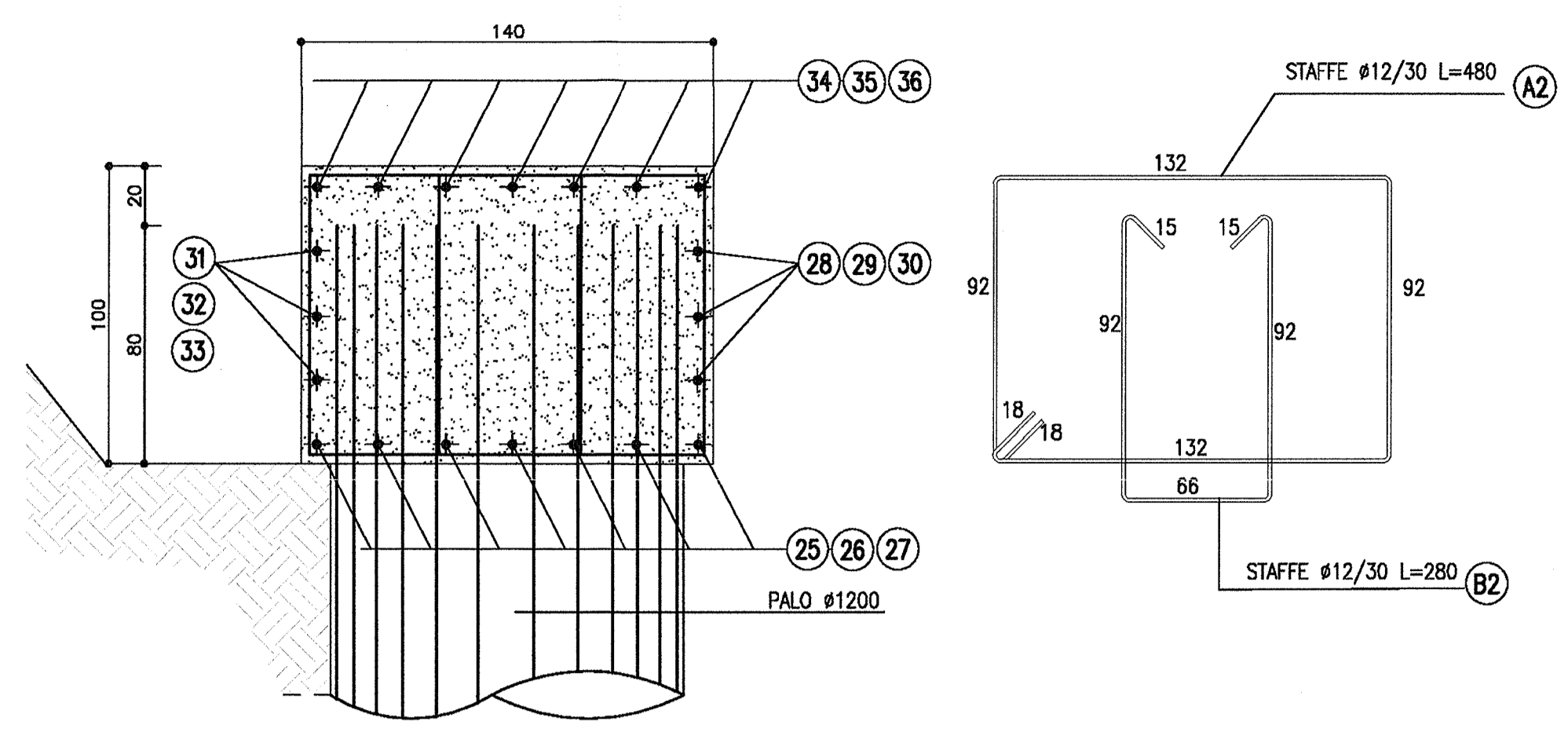
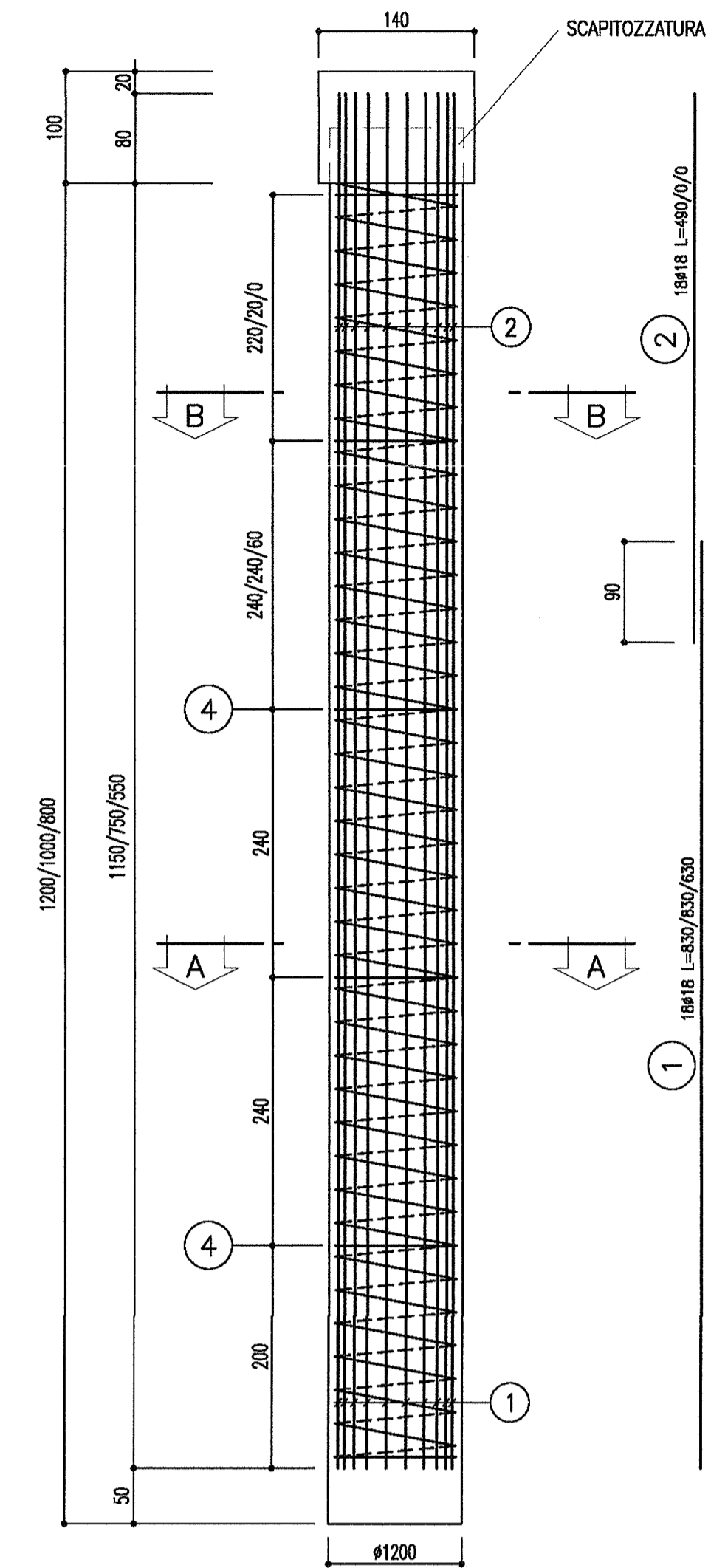


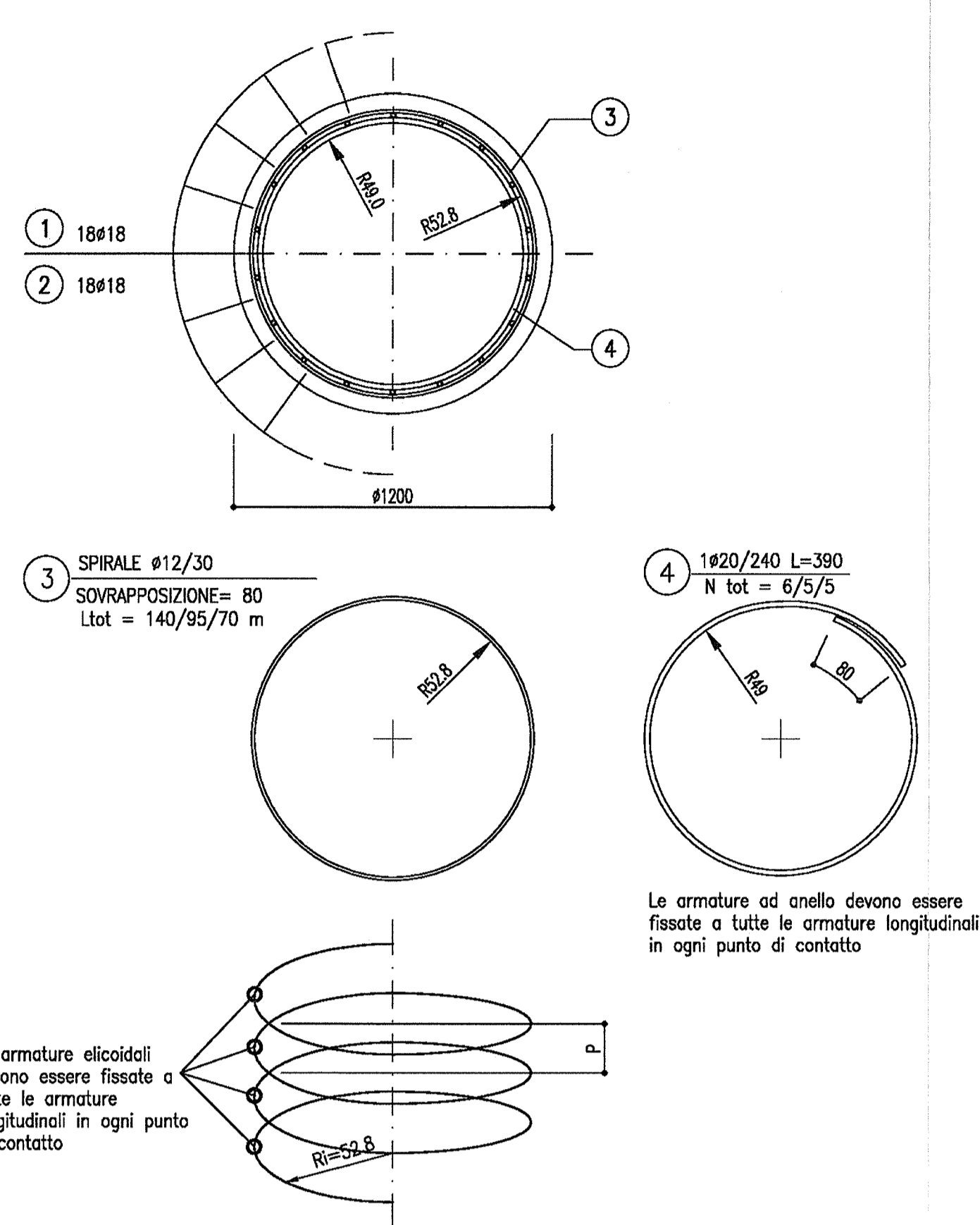
SEZIONE TRASVERSALE  
TRAVE DI COLLEGAMENTO PALI TIPO 2  
SCALA 1:20



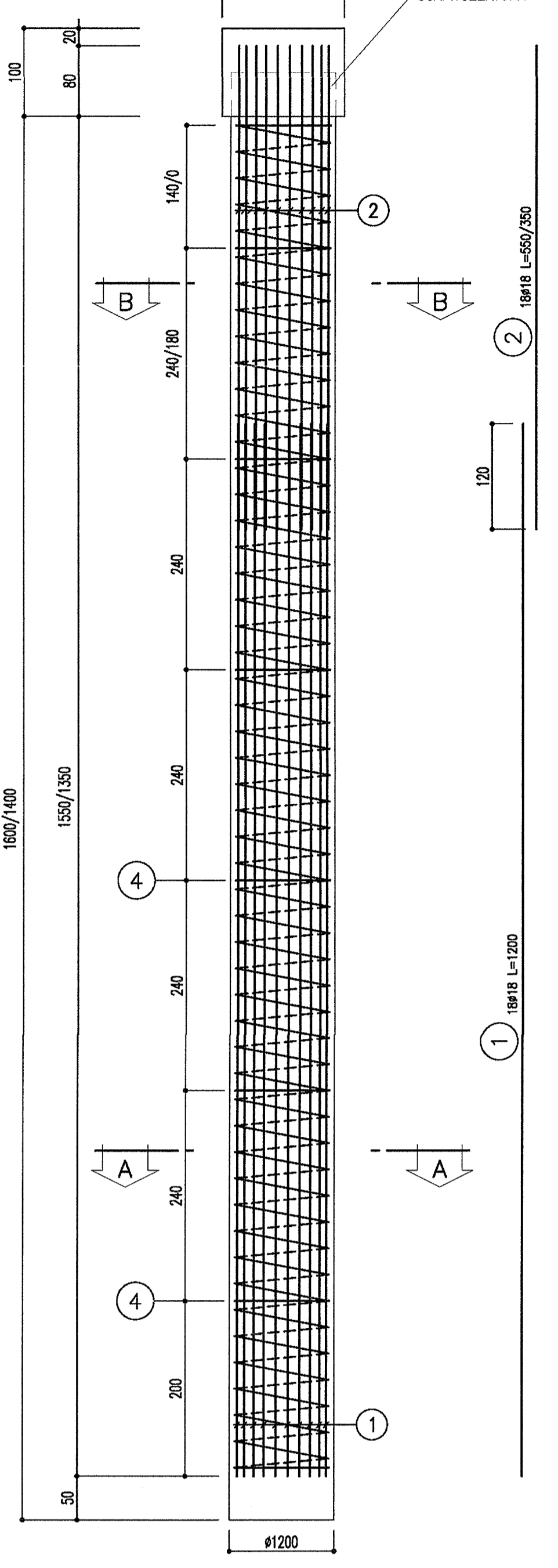
ARMATURA PALO Ø1200 - L=12.00/8.00/6.00m  
TRATTA E  
SCALA 1:50



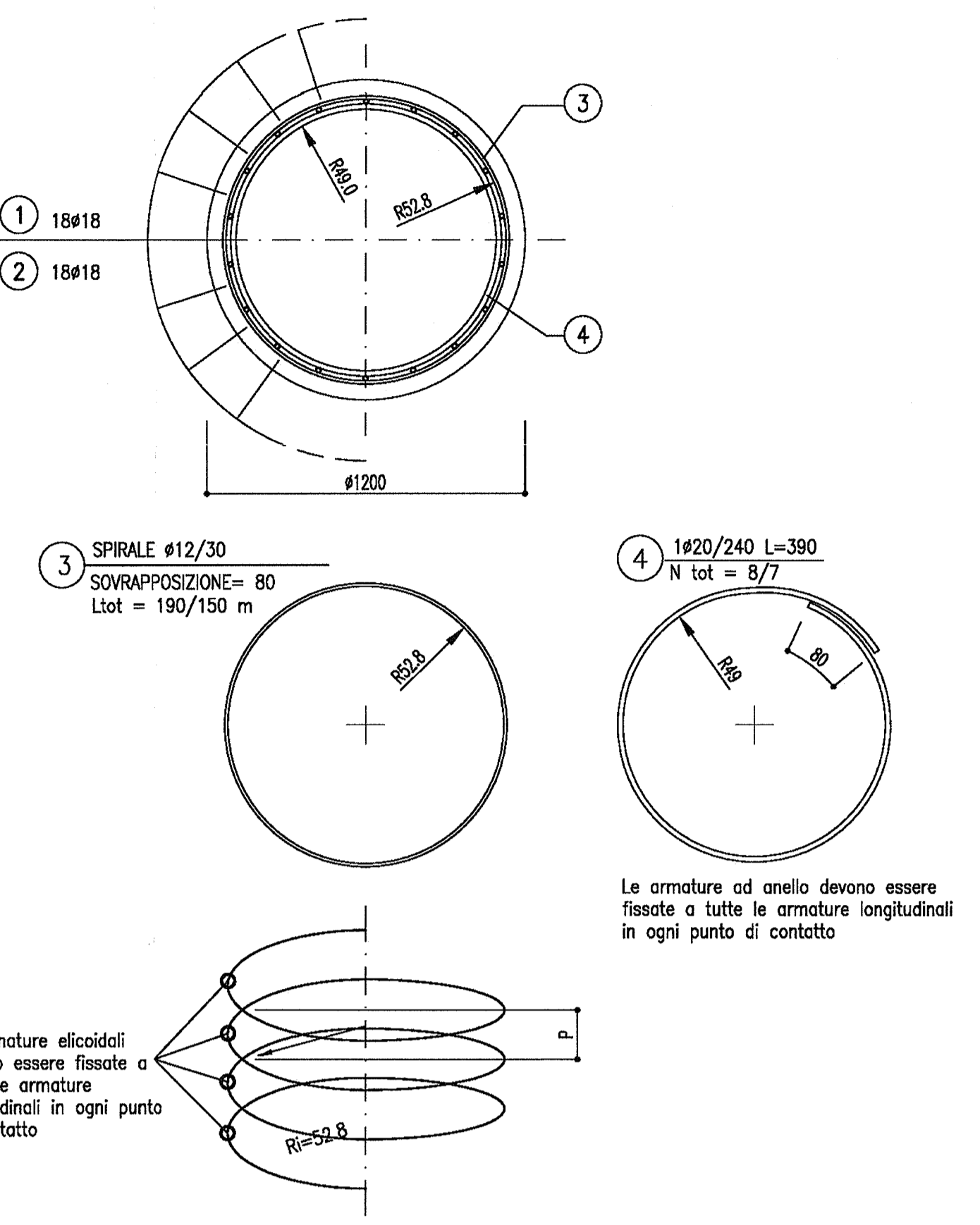
SEZIONE A-A, B-B  
SCALA 1:20



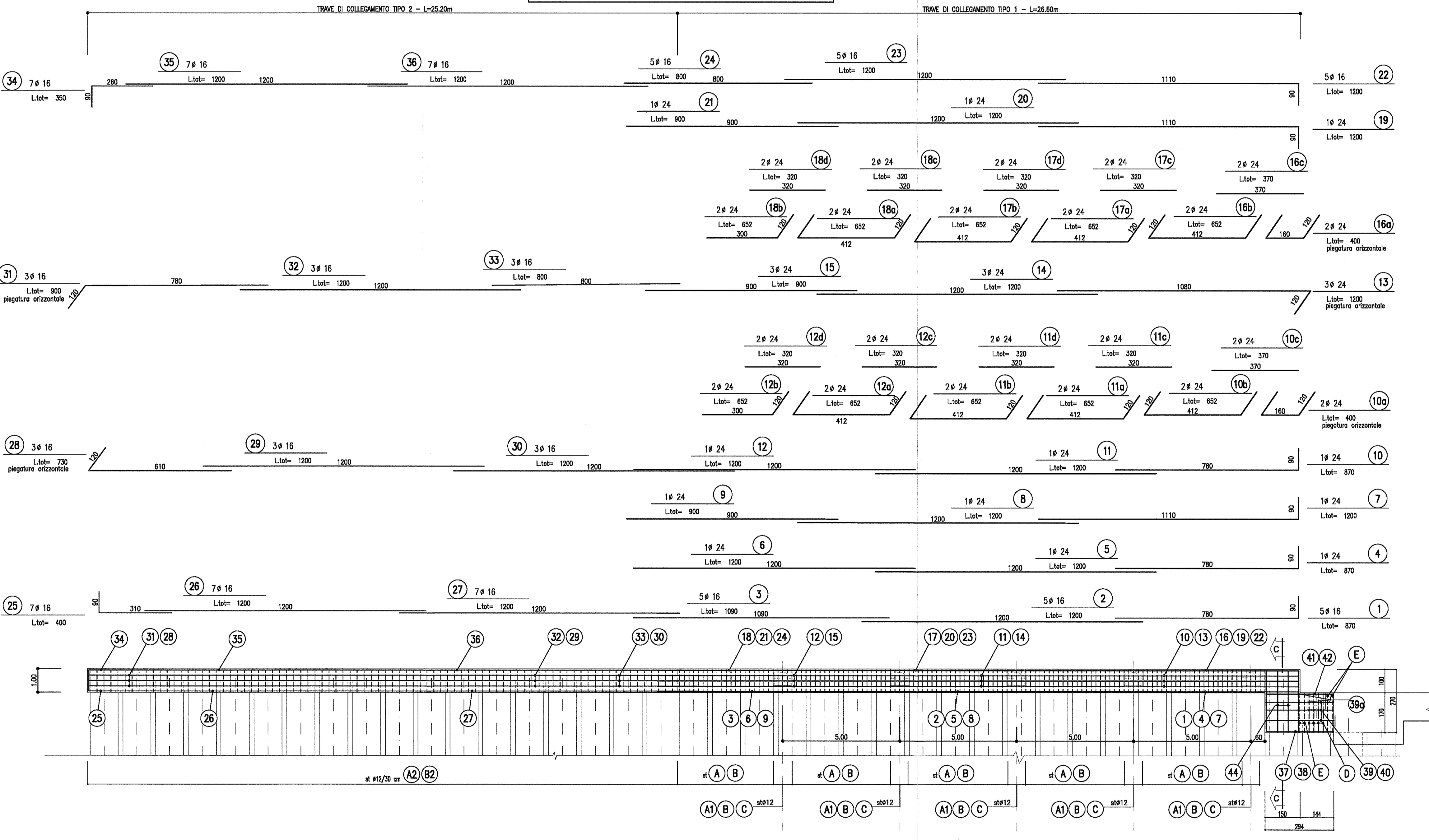
ARMATURA PALO Ø1200 - L=16.00/14.00m  
TRATTA E  
SCALA 1:50



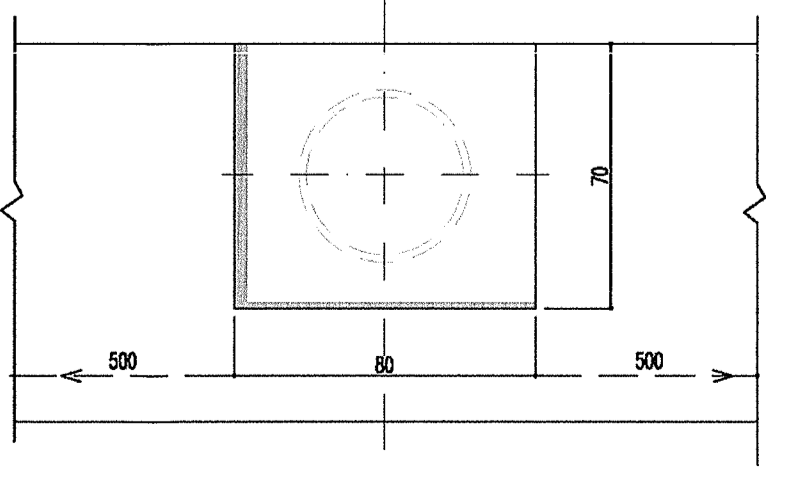
SEZIONE A-A, B-B  
SCALA 1:20



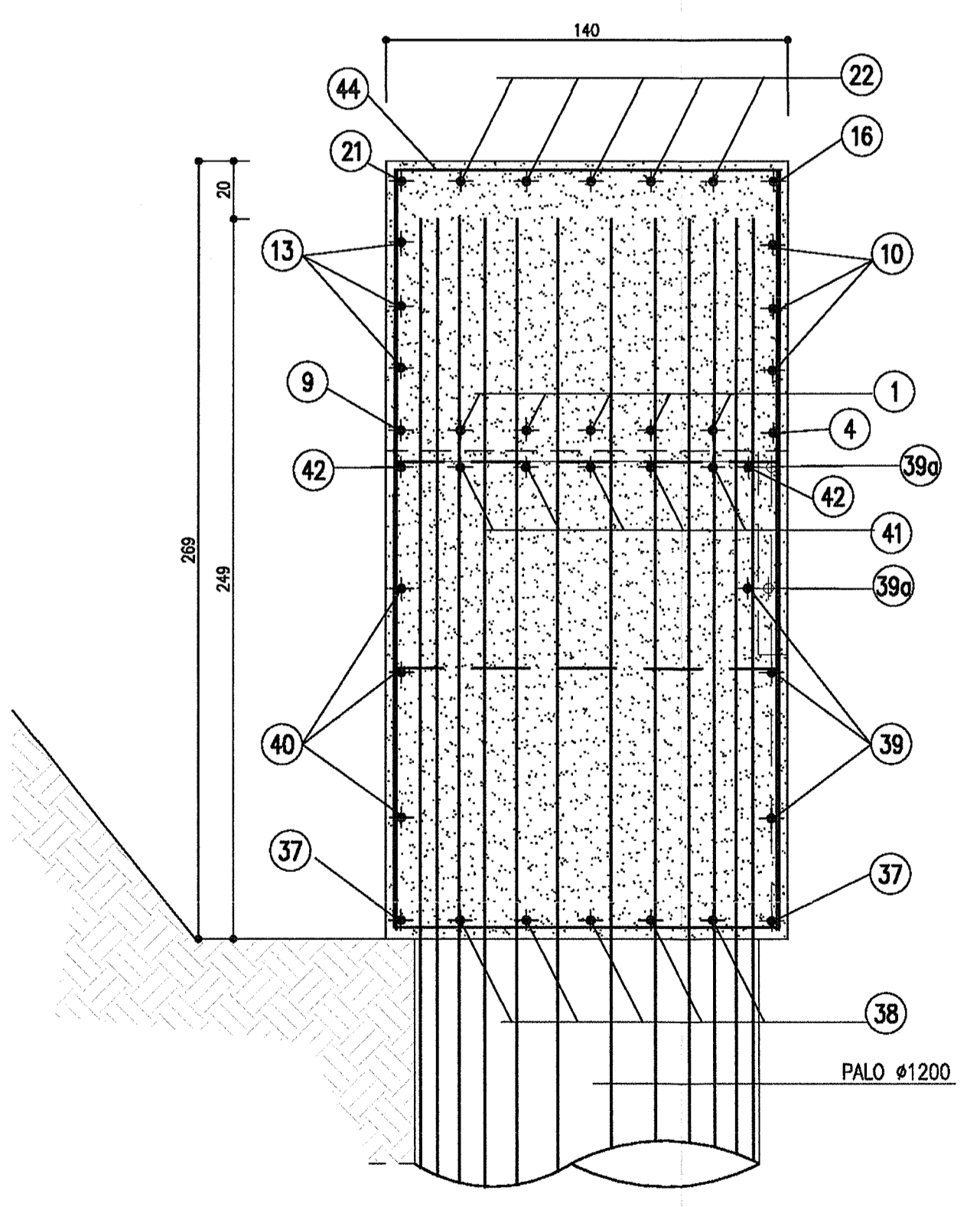
PARATIE TRATTA E  
ARMATURA TRAVE DI COLLEGAMENTO PALI  
SCALA 1:100



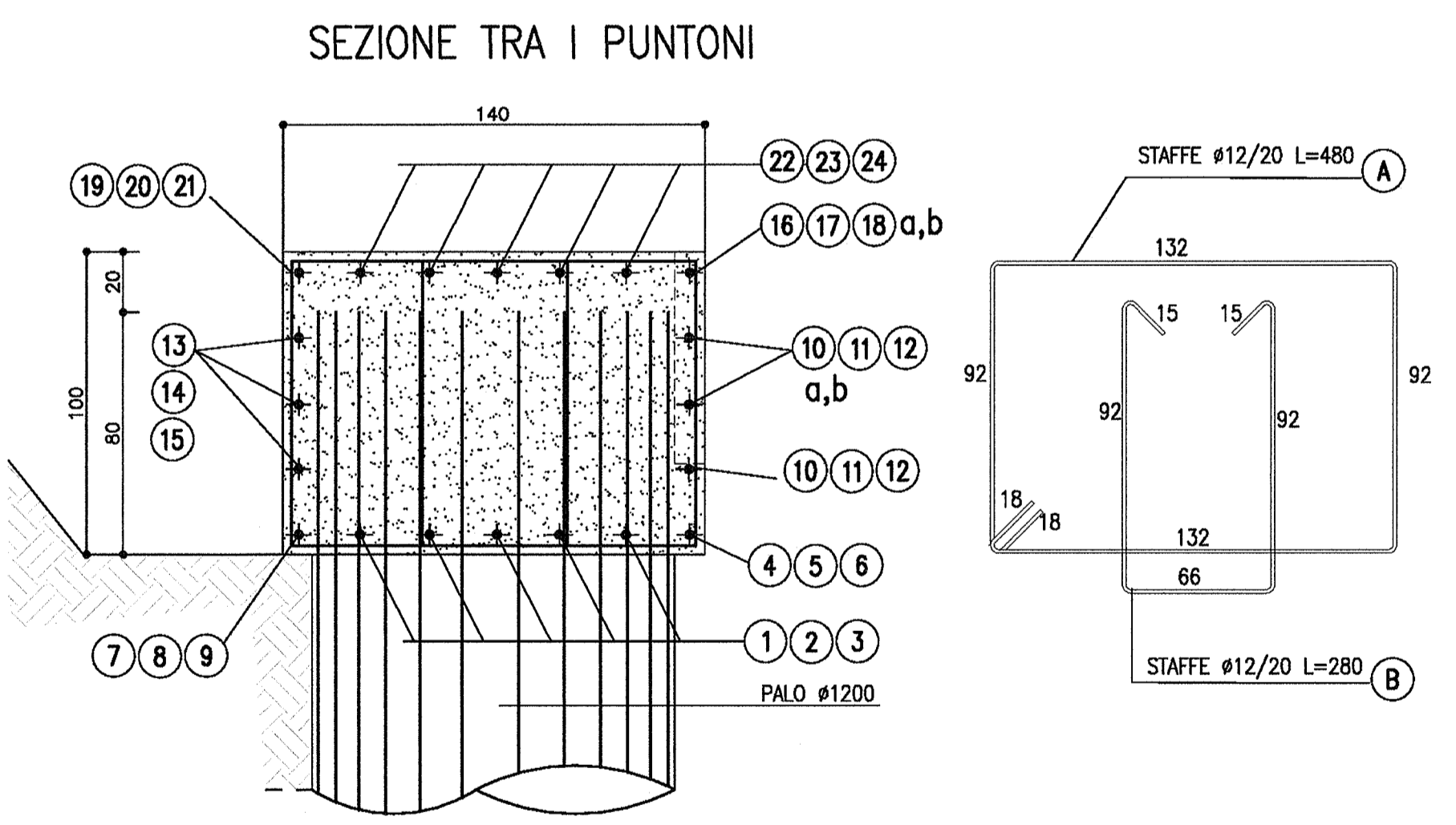
PROSPETTO  
SCALA 1:20



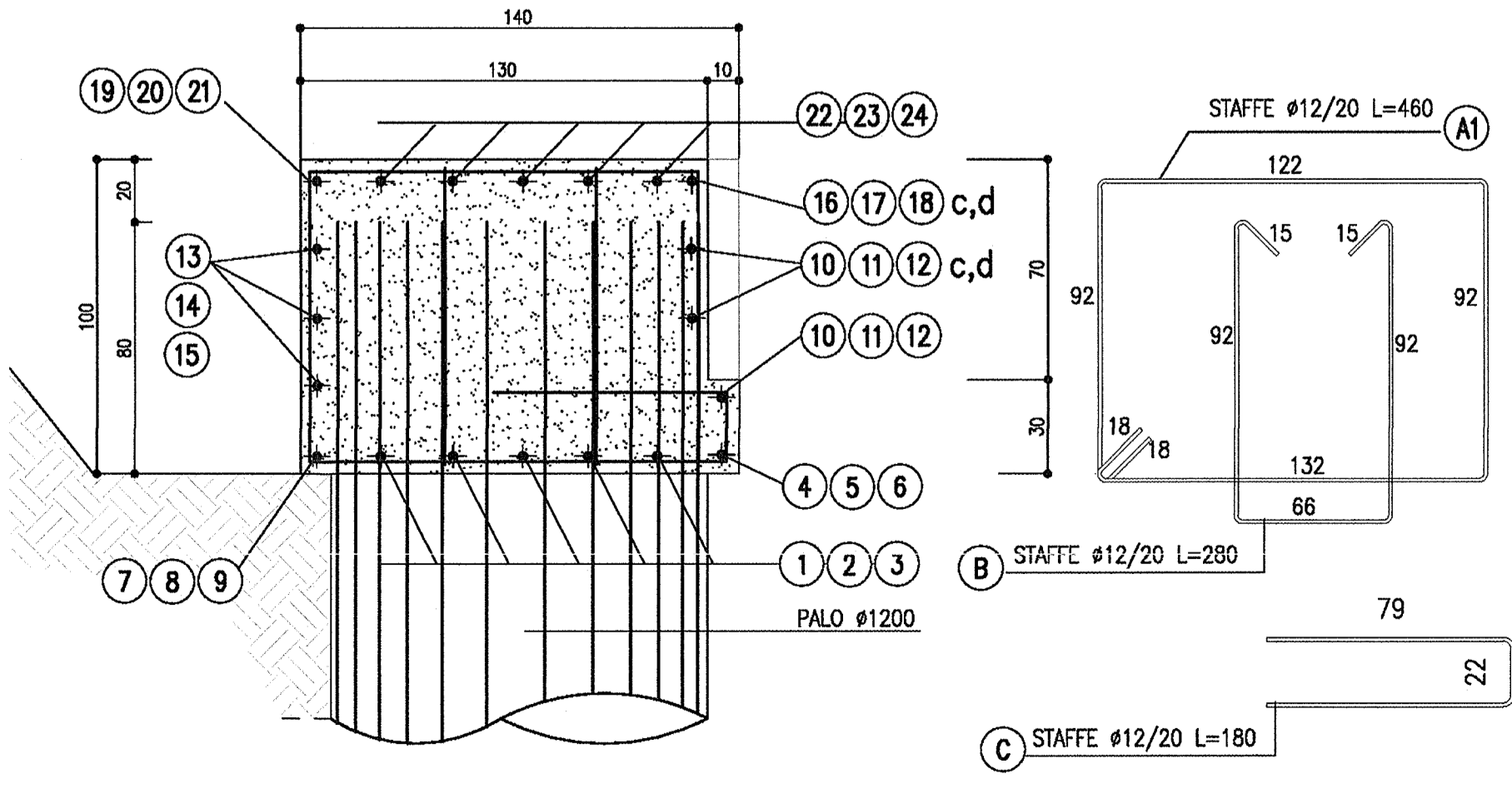
SEZIONE TRASVERSALE C-C  
SCALA 1:20



SEZIONE TRASVERSALE  
TRAVE DI COLLEGAMENTO PALI TIPO 1  
SCALA 1:20



SEZIONE IN CORRISPONDENZA DEI PUNTONI



DESCRIZIONE

GA06 - Sullappata paratia provvisoria E - pk 115+223  
GA05 - Scavi di prima fase per realizzazione soletta - Sezioni (Tov 2/3)  
GA04 - Scavi di seconda fase per avanzamento a loro carico - Sezioni (Tov 2/3)  
GA06 - Tabella materiali

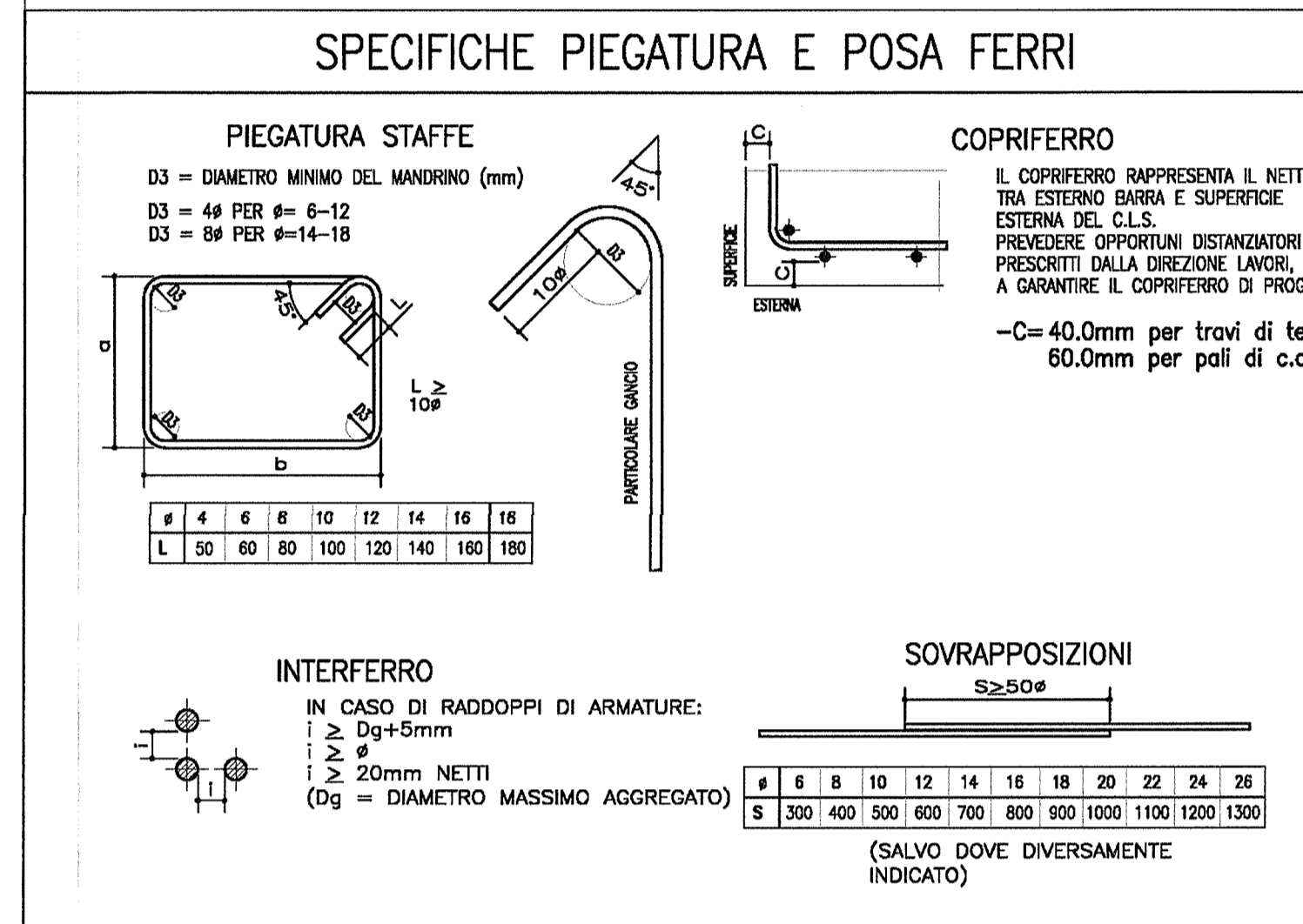
CODICE

INOR1EE2P2CA0601001  
INOR1EE2P2CA0601002  
INOR1EE2P2CA0601005  
INOR1EE2P2CA0601001

NOTE

- EVENTUALI DIFFERENZE TRA LE MISURE TOTALI E LE SOMMATORIE DELLE MISURE PARZIALI SONO DOVUTE AGLI ARROTONDAMENTI AUTOMATICI DI AUTOCAD.

- FASI ESECUTIVE
- preparazione del piano di lavoro fino alla quota di testa dei pali;
  - realizzazione dei pali;
  - realizzazione della trave in c.a. di collegamento in testa pali;
  - scavo di sbancamento fino alla profondità di -0.50 m rispetto alla quota del puntone;
  - posa in opera dei puntoni;
  - scavo di sbancamento fino alla quota di fondo scavo finale.



I FERRI RIPORTATI NEL PRESENTE ELABORATO SONO RAPPRESENTATI A MENO DEGLI SMUSSI DI PIEGATURA CON IL MANDRINO. LE MISURE PARZIALI RIPORTATE SONO RELATIVE ALLA SPEZZATA A SPIGLI VIVI.

COMMITTENTE:

ALTA SORVEGLIANZA:

GENERAL CONTRACTOR:

INFRASTRUTTURE FERROVIARIE STRATEGICHE DEFINITE DALLA LEGGE OBIETTIVO N. 443/01

LINEA A.V. I.A.C. TORINO - VENEZIA Tratta MILANO - VERONA

Lotto funzionale Brescia-Verona

PROGETTO ESECUTIVO

GALLERIA ARTIFICIALE LONATO OVEST (GA06)

DA PK 114+565 A PK 115+990

Armatura pali paratia E - pk 115+223

PROGETTAZIONE

PROGETTISTA

REVISIONE

VERIFICA

APPROVAZIONE

Stampato dal Sistema di progetto ITALFERR S.p.A. - MILANO - E: 02/2626001008A.dwg

CGI 751447334A

Progetto autorizzato dalla Unione Europea

ALBA S.r.l.

Scale of plot: 1:1