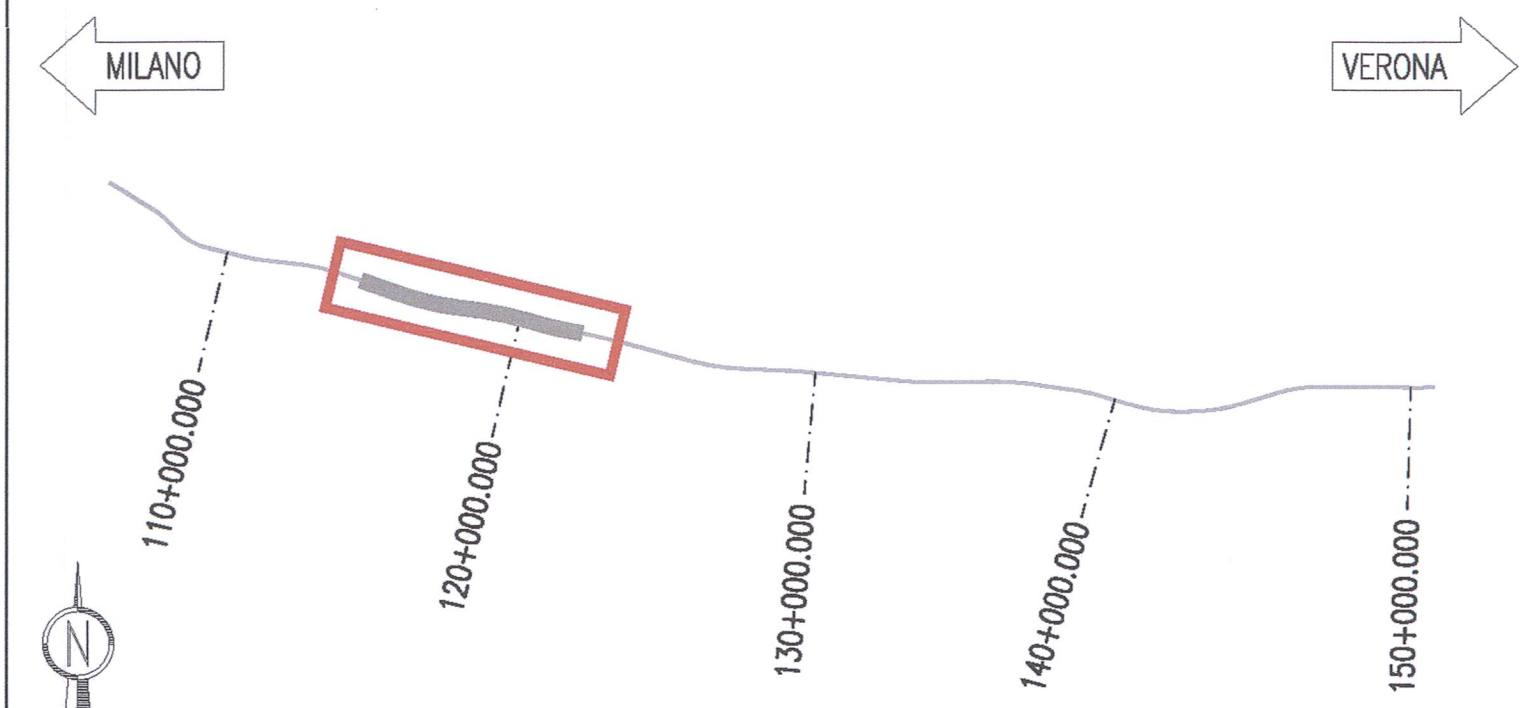


DESEGNI DI RIFERIMENTO

DESCRIZIONE	
GA06 - Sezione tipo S1 - Carpenteria	INOR11E2BZGA0600001
GA06 - Sezione tipo M4 - Carpenteria	INOR11E2BZGA0600024
GA06 - Tabella materiali	INOR11E241GA0600001

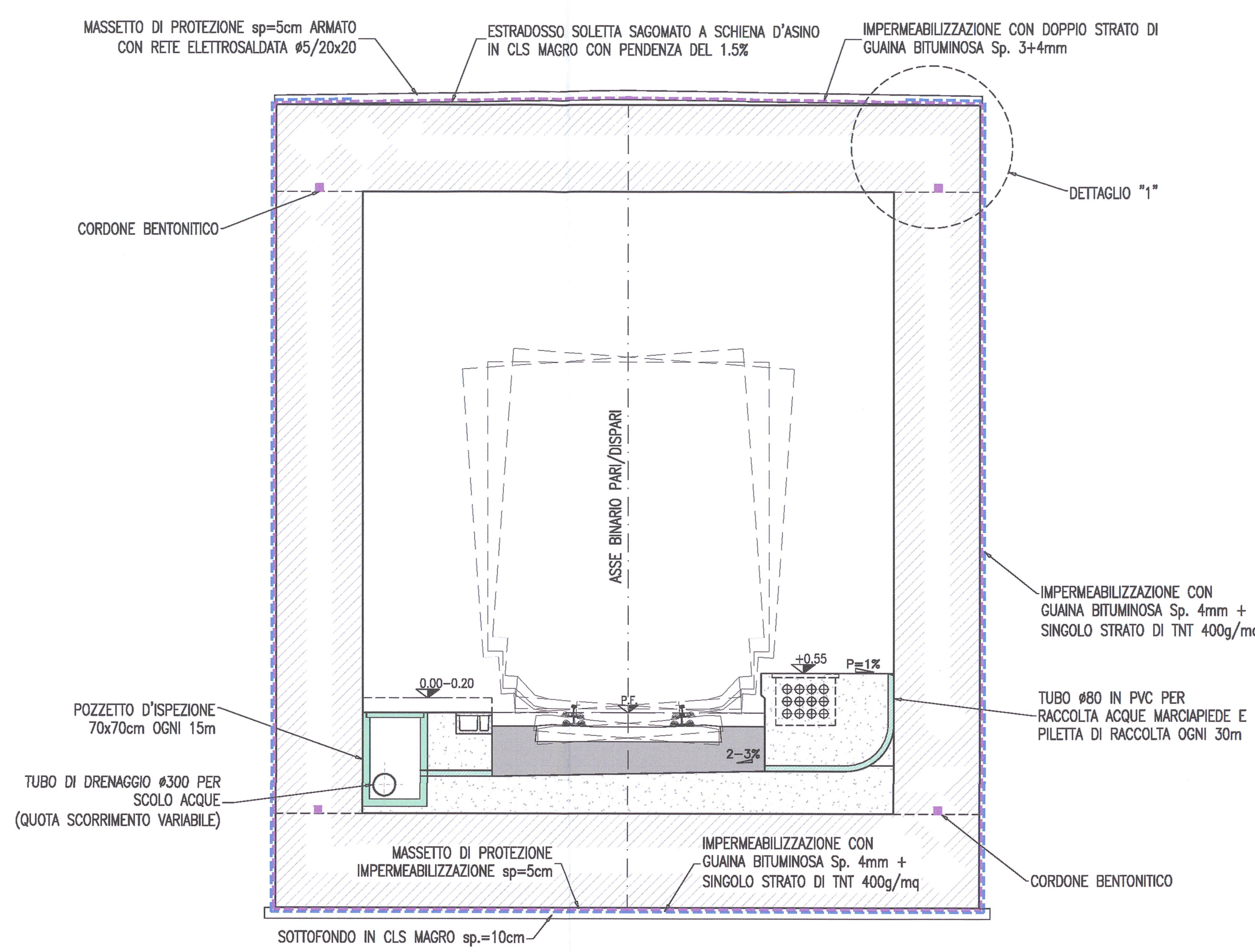
KEY PLAN



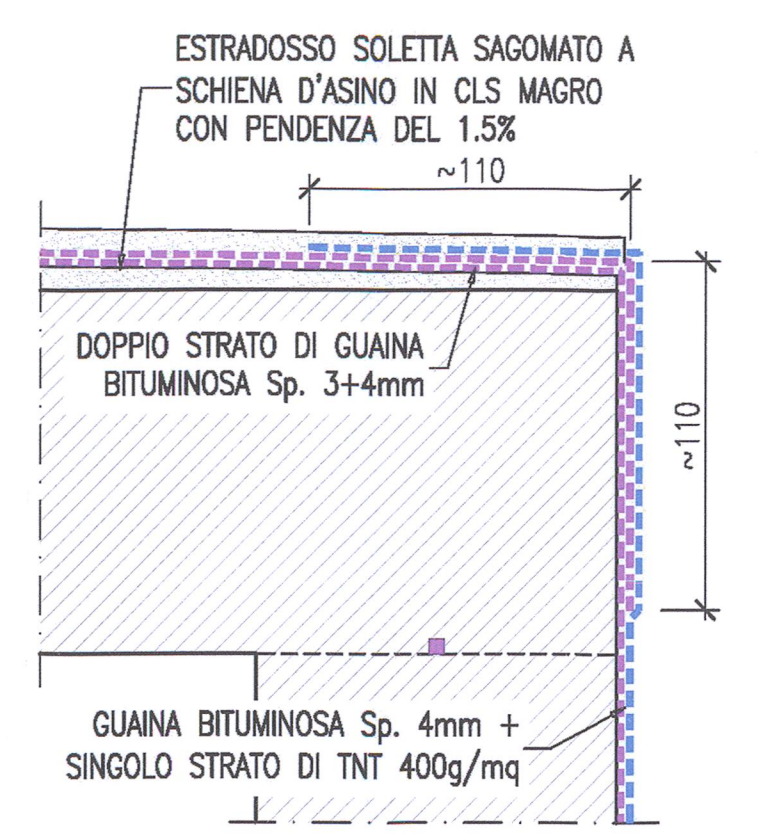
LEGENDA

- RETE DI RACCOLTA ACQUE DI PIATTAFORMA IN GALLERIA
- VERSO DI SCORRIMENTO DELL'ACQUA
- IMPERMEABILIZZAZIONE: GUAINA BITUMINOSA Sp. 4mm
- IMPERMEABILIZZAZIONE: SINGOLO STRATO DI TNT 400g/mq

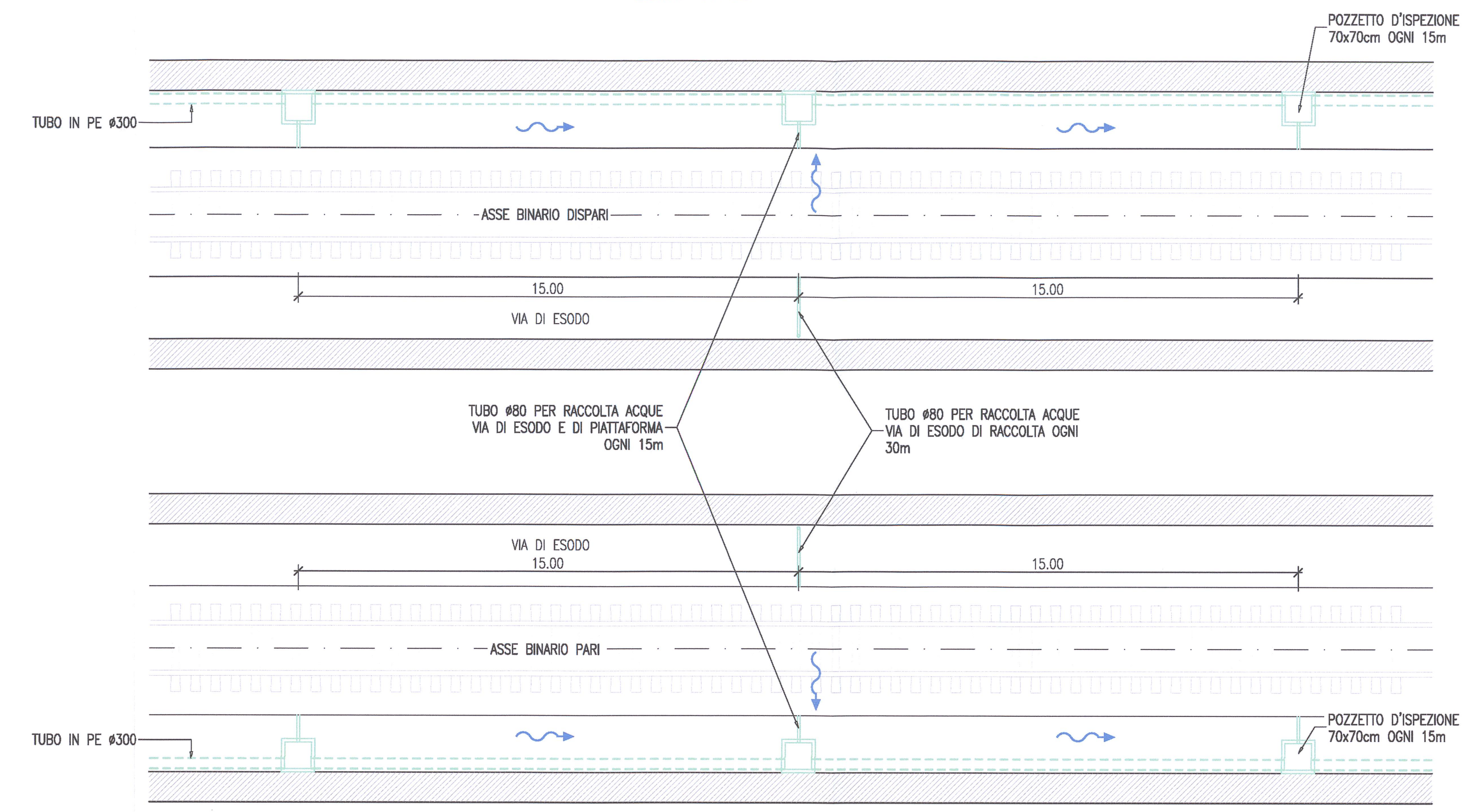
SEZIONE TIPO S1  
scala 1:50



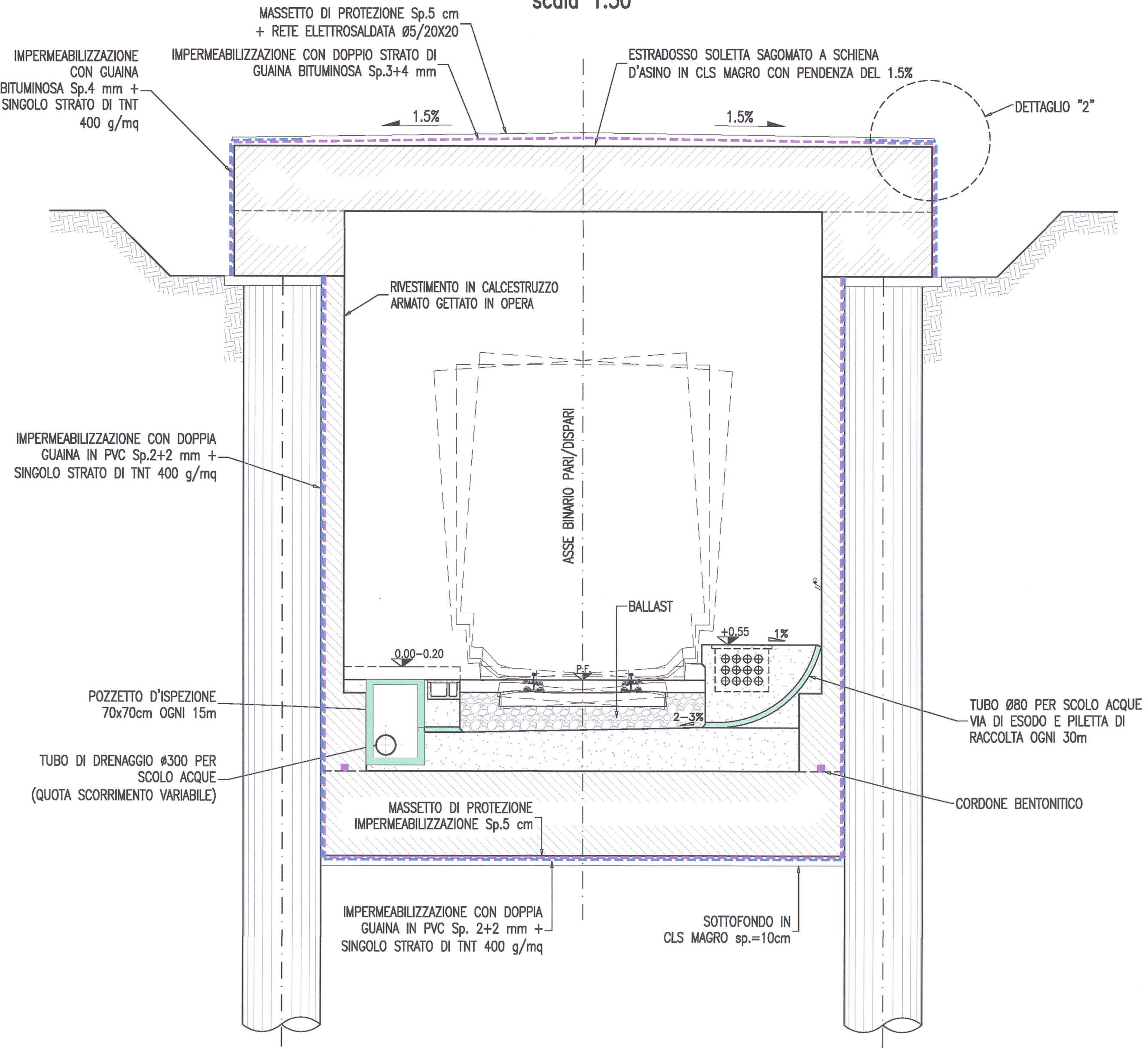
DETTAGLIO "1"  
scala 1:25



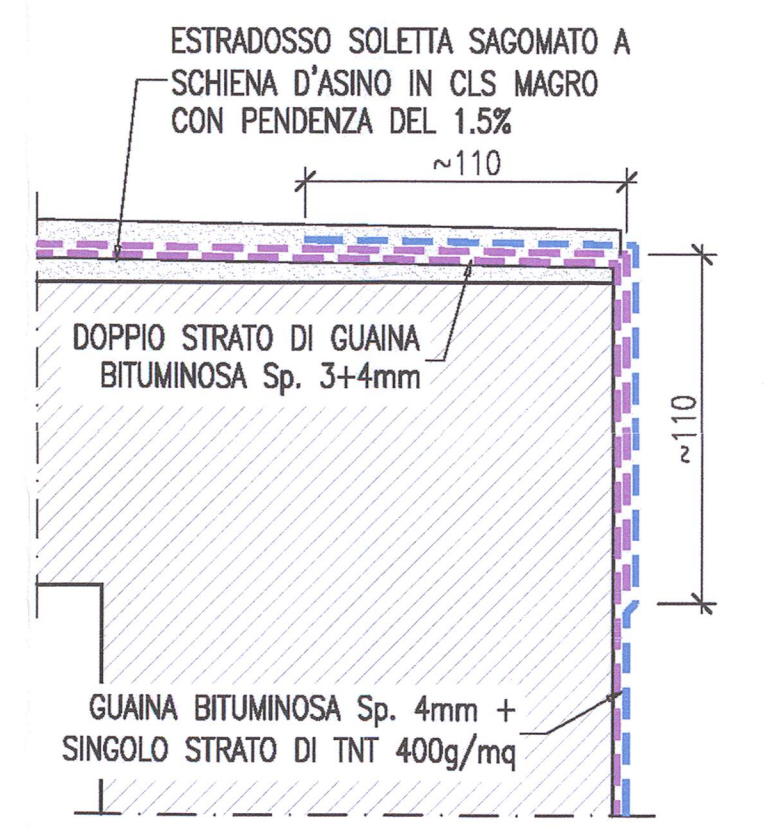
STRALCIO PIANTA GALLERIA ARTIFICIALE  
scala 1:100



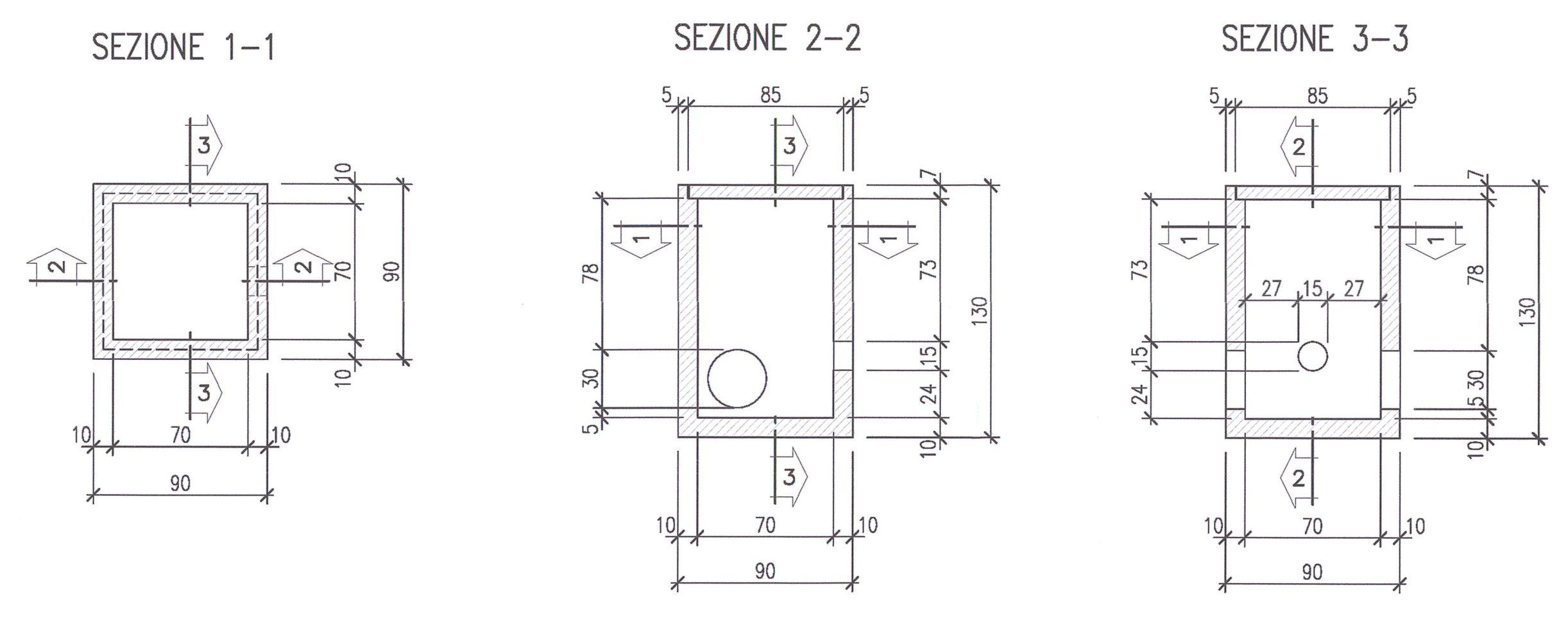
SEZIONE TIPO M4  
scala 1:50



DETTAGLIO "2"  
scala 1:25



DETTAGLIO POZZETTO 70x70cm  
scala 1:25



COMMITTENTE: RETE FERROVIARIA ITALIANA GRUPPO FERROVIE DELLO STATO

ALTA SORVEGLIANZA: GRUPPO FERROVIE DELLO STATO

GENERAL CONTRACTOR: Consorzio ENI per l'Alta Velocità

INFRASTRUTTURE FERROVIARIE STRATEGICHE DEFINITE DALLA LEGGE OBIETTIVO N. 443/01  
LINEA A.V. /A.C. TORINO - VENEZIA Tratta MILANO - VERONA  
Lotto funzionale Brescia-Verona  
PROGETTO ESECUTIVO  
GALLERIA ARTIFICIALE LONATO OVEST (GA06)  
DA PK 114+565 A PK 115+990  
Impermeabilizzazione e opere di drenaggio  
Particolari costruttivi sezione S1 e M4

GENERAL CONTRACTOR	DIRETTORE LAVORI	SCALA:
Consortio <b>Cepav due</b>	Valido per Costruzione	Varie
Data:		

COMMESSA	LOTTO	FASE	ENTE	TIPO DOC.	OPERA/DISCIPLINA	PROGR.	REV.
INOR	11	E	E2	B2	GA0609	002	A

PROGETTAZIONE		IL PROGETTISTA	
Rev.	Descrizione	Area	Data
A	EMISSIONE	CLASD	14.09.19
B			
C			