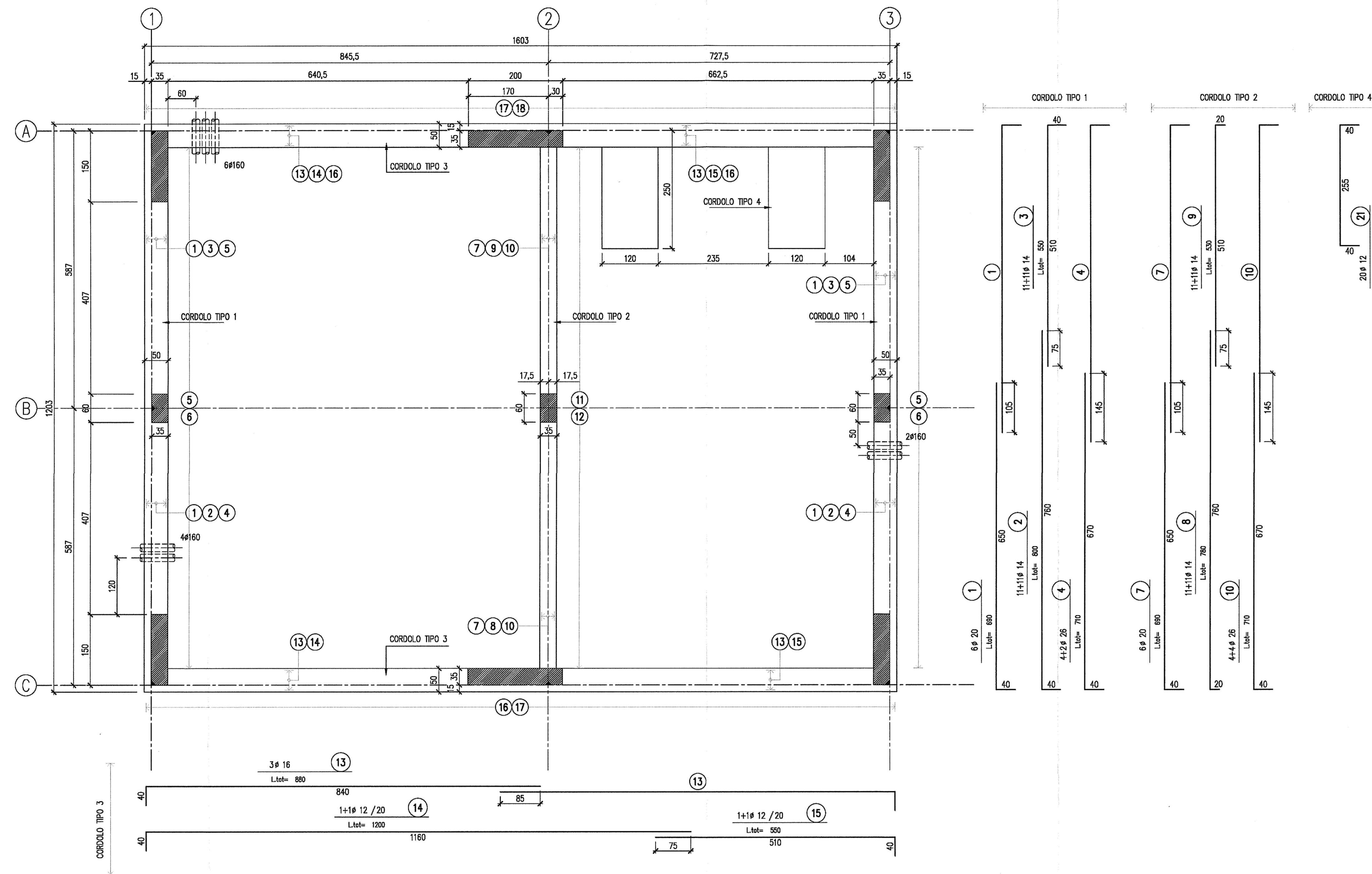
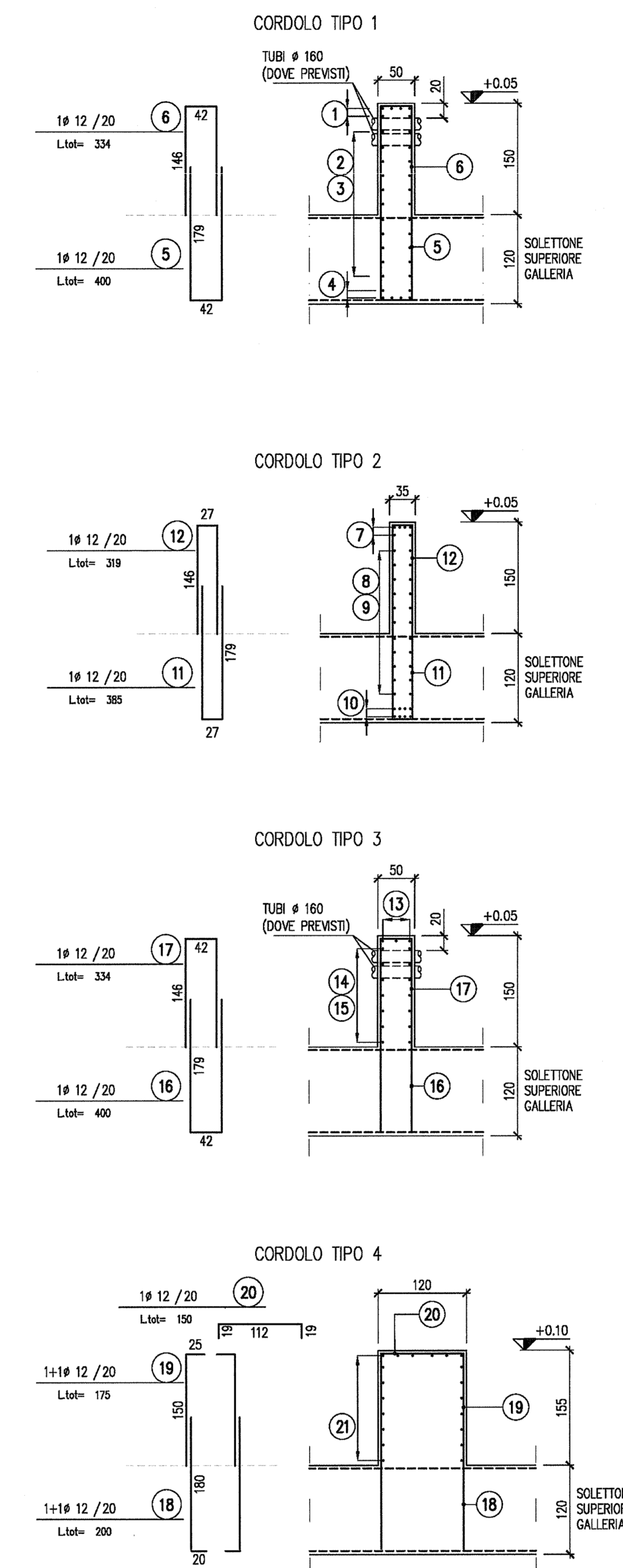


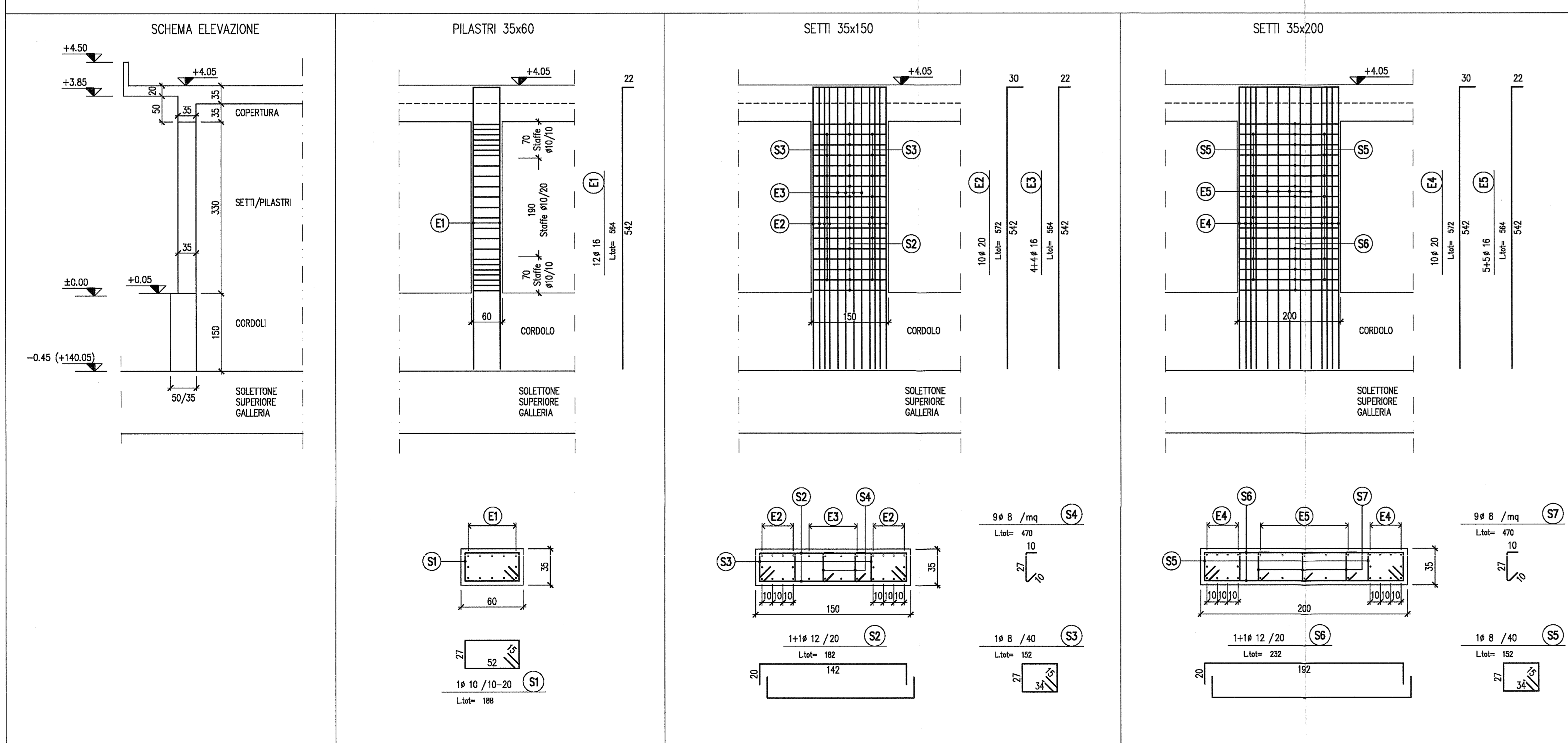
PIANTA CORDOLI E SETTI C.A.
-1:50-



ARMATURA CORDOLI
-1:50-



ARMATURA SETTI/PILASTRI
-1:50-



DISEGNI DI RIFERIMENTO

DESCRIZIONE	CODICE
GA06 - Cabina elettrica - Pianta e sezioni	INOR11EE2PZGA0609001
GA06 - Cabina elettrica - Prospetti	INOR11EE2PBG0609001
GA06 - Cabina elettrica - Armatura Travi e solai	INOR11EE2BZGA0609004
GA06 - Cancio n° 26 - Carpenteria	INOR11EE2BZGA0600027
GA06 - Cancio n° 26 - Armatura	INOR11EE2BZGA0600037
GA06 - Particolari costruttivi - Carpenteria	INOR11EE2BZGA0600049
GA06 - Tabella materiali	INOR11EE24TGA0600001

NOTE

- EVENTUALI DIFFERENZE TRA LE MISURE TOTALI E LE SOMMATORIE DELLE MISURE PARZIALI SONO DOVUTE AGLI ARROTONDAMENTI AUTOMATICI DI AUTOCAD.
- SE NON DIVERSAMENTE CONCORDATO, NON USARE MISURE RILEVATE E/O SCALATE DA DISEGNO O DA MODELLI GRAFICI PRODOTTI A COMPUTER. SOLO LE MISURE ESPRESSAMENTE QUOTATE A DISEGNO SONO DA CONSIDERARSI VALIDE.
- I TRACCIAMENTI E LE FORMETRE INDICATI DEVONO ESSERE VERIFICATI IN PARALLELO CON I DISEGNI IMPIANTISTICI.

LEGENDA

- P.F. PIANO DEL FERRO

COMMITTENTE:
RFI
RETE FERROVIARIA ITALIANA
GRUPPO FERROVIE DELLO STATO

ALTA SORVEGLIANZA:
ITALFERR
GRUPPO FERROVIE DELLO STATO

GENERAL CONTRACTOR:
Cepav due
Consorzio ENI per l'Alta Velocità

INFRASTRUTTURE FERROVIARIE STRATEGICHE DEFINITE DALLA LEGGE OBIETTIVO N. 443/01
LINEA A.V. /A.C. TORINO - VENEZIA Tratta MILANO - VERONA
Lotto funzionale Brescia-Verona
PROGETTO ESECUTIVO
GALLERIA ARTIFICIALE LONATO OVEST (GA06)
DA PK 114+565 A PK 115+990
Cabina elettrica
Armatura elevazioni

GENERAL CONTRACTOR: **Cepav due**
Consorzio Cepav due
Il Direttore del Consorzio (Ing. Z. Tommaso)
Data: _____
DIRETTORE LAVORI: _____
Visso per Costruzione
SCALA:

COMMESSA LOTTO FASE ENTE TIPO DOC. OPERA/DISCIPLINA PROG. REV.
INOR 11 E E2 BZ GA0609 005 A

PROGETTAZIONE	Rev.	Descrizione	Aut.	Data	Integ.	Data	IL PROGETTISTA
A	EMISSIONE		MERCURI	14/11/19		14/11/19	
B							
C							