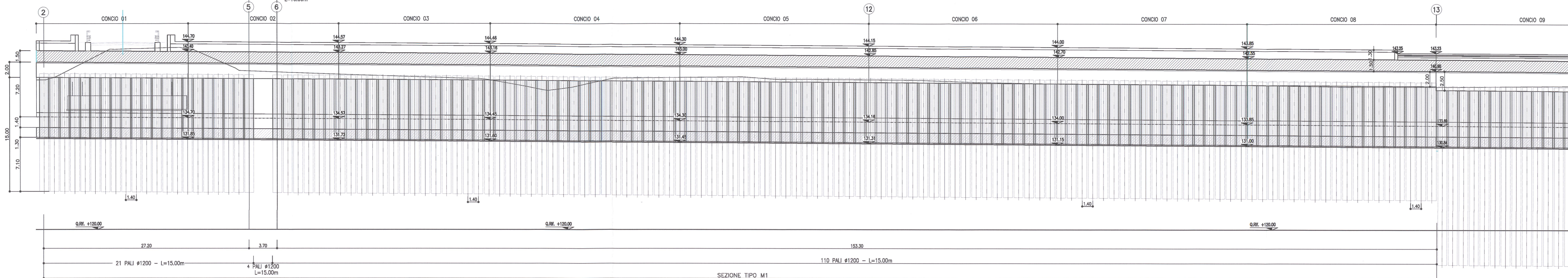
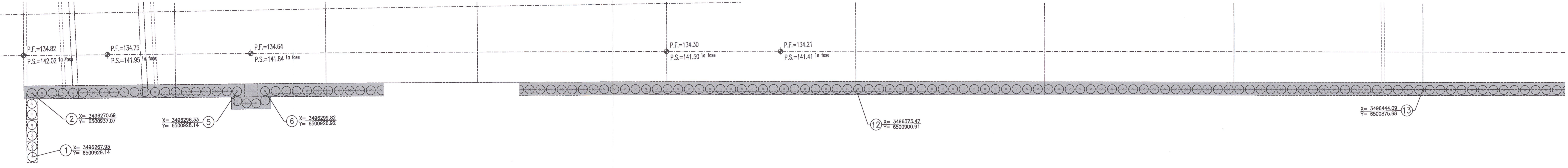


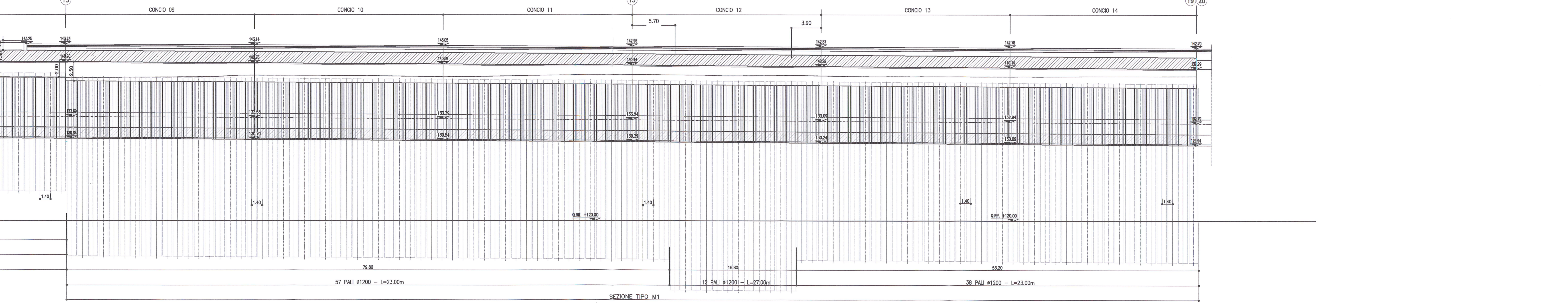
SVILUPPATA 1/2
SCALA 1:200



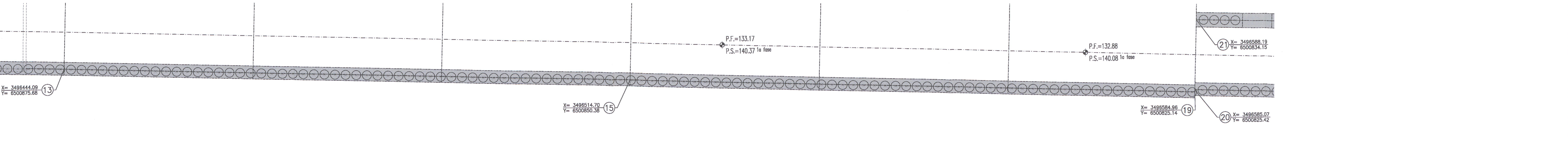
PLANIMETRIA DI TRACCIAMENTO 1/2
SCALA 1:200



SVILUPPATA 2/2
SCALA 1:200

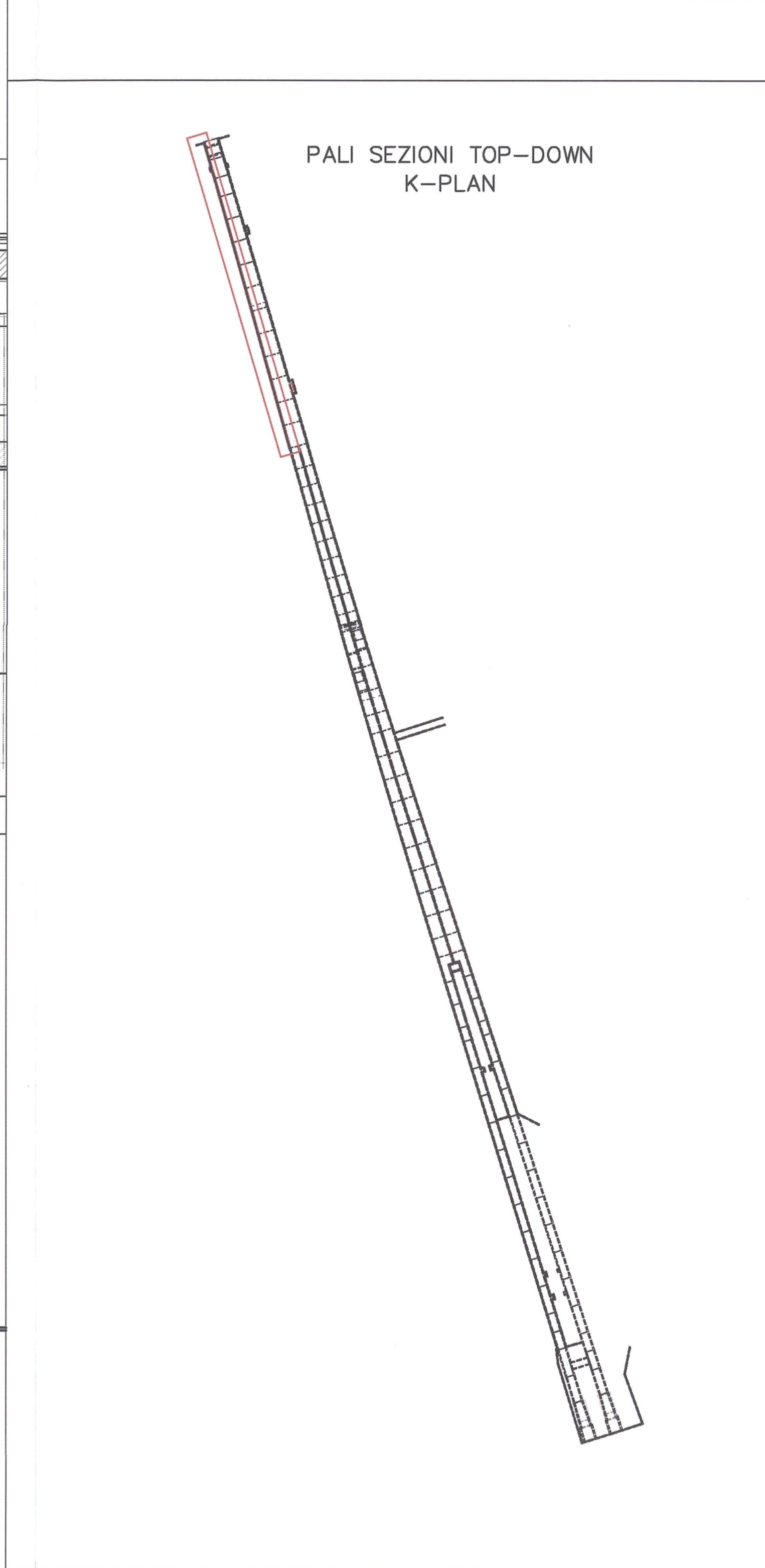


PLANIMETRIA DI TRACCIAMENTO 2/2
SCALA 1:200



DISEGNI DI RIFERIMENTO	
DESCRIZIONE	CODICE
GA06 - Scavi - Planimetria parte Ovest - Fasi 1 e 2 (Tav. 1/3)	INOR11E2PBGAA0601001
GA06 - Scavi - Planimetria parte Ovest - Fasi 3 e 4 (Tav. 2/3)	INOR11E2PBGAA0601002
GA06 - Scavi - Planimetria parte Ovest - Fasi 5 e 6 (Tav. 3/3)	INOR11E2PBGAA0601003
GA06 - Scavi - Planimetria parte Centrale (Farappi) - Fasi 1 e 2 (Tav. 1/3)	INOR11E2PBGAA0601004
GA06 - Scavi - Planimetria parte Centrale (Farappi) - Fasi 3 e 4 (Tav. 2/3)	INOR11E2PBGAA0601005
GA06 - Scavi - Planimetria parte Centrale (Farappi) - Fasi 5 e 6 (Tav. 3/3)	INOR11E2PBGAA0601006
GA06 - Scavi - Planimetria parte Est - Fasi 1 e 2 (Tav. 1/3)	INOR11E2PBGAA0601007
GA06 - Scavi - Planimetria parte Est - Fasi 3 e 4 (Tav. 2/3)	INOR11E2PBGAA0601008
GA06 - Scavi - Planimetria parte Est - Fasi 5 e 6 (Tav. 3/3)	INOR11E2PBGAA0601009

NOTE
- EVENTUALI DIFFERENZE TRA LE MISURE TOTALI E LE SOMMATORIE DELLE MISURE PARZIALI SONO DOVUTE AGLI ARROTONDAMENTI AUTOMATICI DI AUTOCAD.



COMMITTENTE:

ALTA SORVEGLIANZA:

GENERAL CONTRACTOR: **Cepav due**
Consorzio ENI per l'Alta Velocità

INFRASTRUTTURE FERROVIARIE STRATEGICHE DEFINITE DALLA LEGGE OBIETTIVO N. 443/01
LINEA A.V. (A.C. TORINO - VENEZIA) Tratta MILANO - VERONA
Lotto funzionale Brescia-Verona
PROGETTO ESECUTIVO
GALLERIA ARTIFICIALE LONATO OVEST (GA06)
DA PK 114+565 A PK 115+990

Sviluppata pali sezioni top-down (Tav. 2/7)

GENERAL CONTRACTOR	DIRETTORE LAVORI	SCALA:
Consorzio Cepav due	Il Direttore del Consorzio Ing. T. T. T.	1:200

COMMESSA LOTTO FASE ENTE TIPO DOC. OPERA/DISCIPLINA PROG. REV.

INOR 11 E E2 P9 GA0600 002 A

PROGETTAZIONE	IL PROGETTISTA
Rev. Descrizione	Aut. Data
A EMISSIONE	23.11.15
B	
C	

Stampato dal Servizio di progettazione ITALFER S.p.A. di cui è parte integrante il file INOR11E2PBGAA0600002A.dwg

CIG 751447334A
Progetto autorizzato dalla Unione Europea
ALBA S.F.I.
CUP: F81F10000009