

DISEGNI DI RIFERIMENTO

DESCRIZIONE	CODICE
GA06 - Scavi - Planimetria parte Ovest - Fasi 1 e 2 (Tov. 1/3)	INOR11EE2P8GA0601001
GA06 - Scavi - Planimetria parte Ovest - Fasi 3 e 4 (Tov. 2/3)	INOR11EE2P8GA0601002
GA06 - Scavi - Planimetria parte Ovest - Fasi 5 e 6 (Tov. 3/3)	INOR11EE2P8GA0601003
GA06 - Scavi - Planimetria parte Centrale (terzo) - Fasi 1 e 2 (Tov. 1/3)	INOR11EE2P8GA0601004
GA06 - Scavi - Planimetria parte Centrale (terzo) - Fasi 3 e 4 (Tov. 2/3)	INOR11EE2P8GA0601005
GA06 - Scavi - Planimetria parte Centrale (terzo) - Fasi 5 e 6 (Tov. 3/3)	INOR11EE2P8GA0601006
GA06 - Scavi - Planimetria parte Est - Fasi 1 e 2 (Tov. 1/3)	INOR11EE2P8GA0601007
GA06 - Scavi - Planimetria parte Est - Fasi 3 e 4 (Tov. 2/3)	INOR11EE2P8GA0601008
GA06 - Scavi - Planimetria parte Est - Fasi 5 e 6 (Tov. 3/3)	INOR11EE2P8GA0601009
GA06 - Scavi di prima fase per realizzazione solettoni - Sezioni (Tov. 2/3)	INOR11EE2W9GA0601002
GA06 - Scavi di seconda fase per overdimensionamento a foro cieco - Sezioni (Tov. 2/3)	INOR11EE2W9GA0601005
GA06 - Armatura pali paratia E pk 115+223	INOR11EE2ZGA0601008
GA06 - Tabella materiali	INOR11EE24TGA0600001

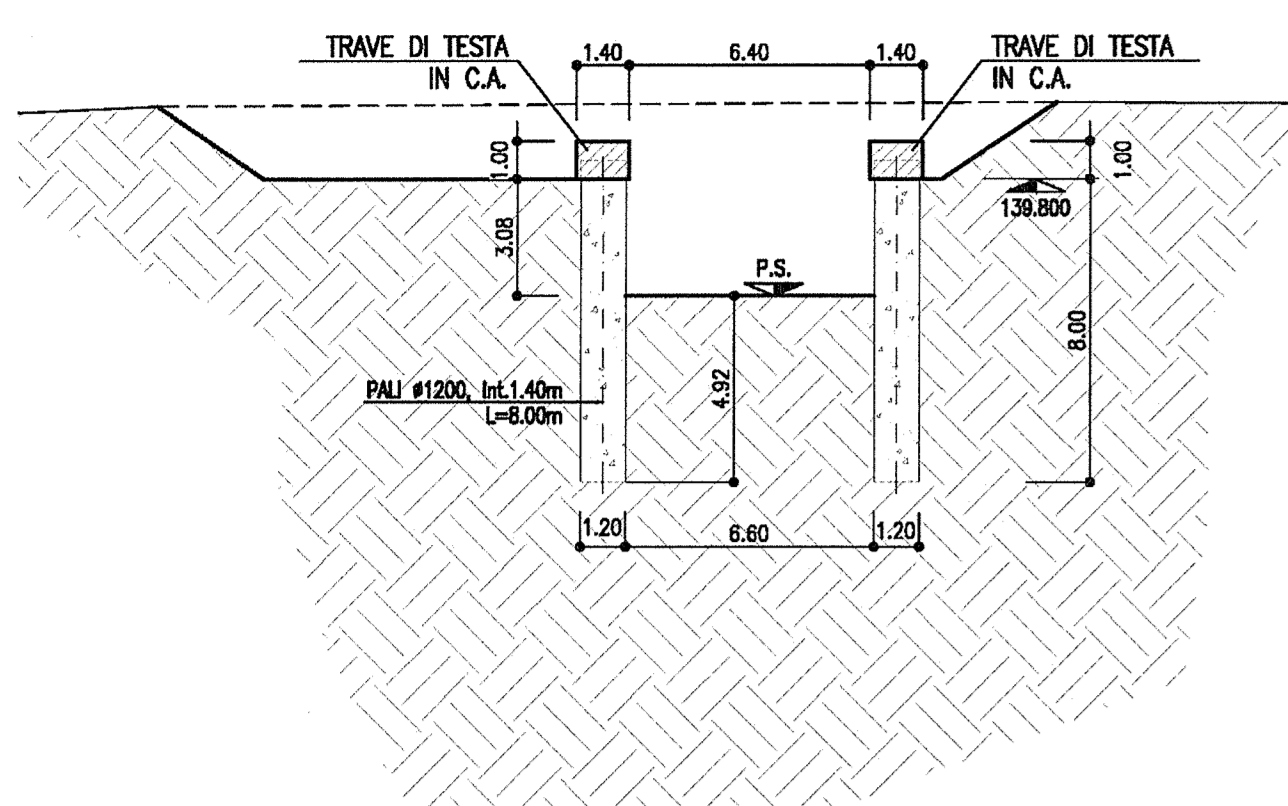
NOTE

- EVENTUALI DIFFERENZE TRA LE MISURE TOTALI E LE SOMMATORIE DELLE MISURE PARZIALI SONO DOVUTE AGLI ARROTONDAMENTI AUTOMATICI DI AUTOCAD.

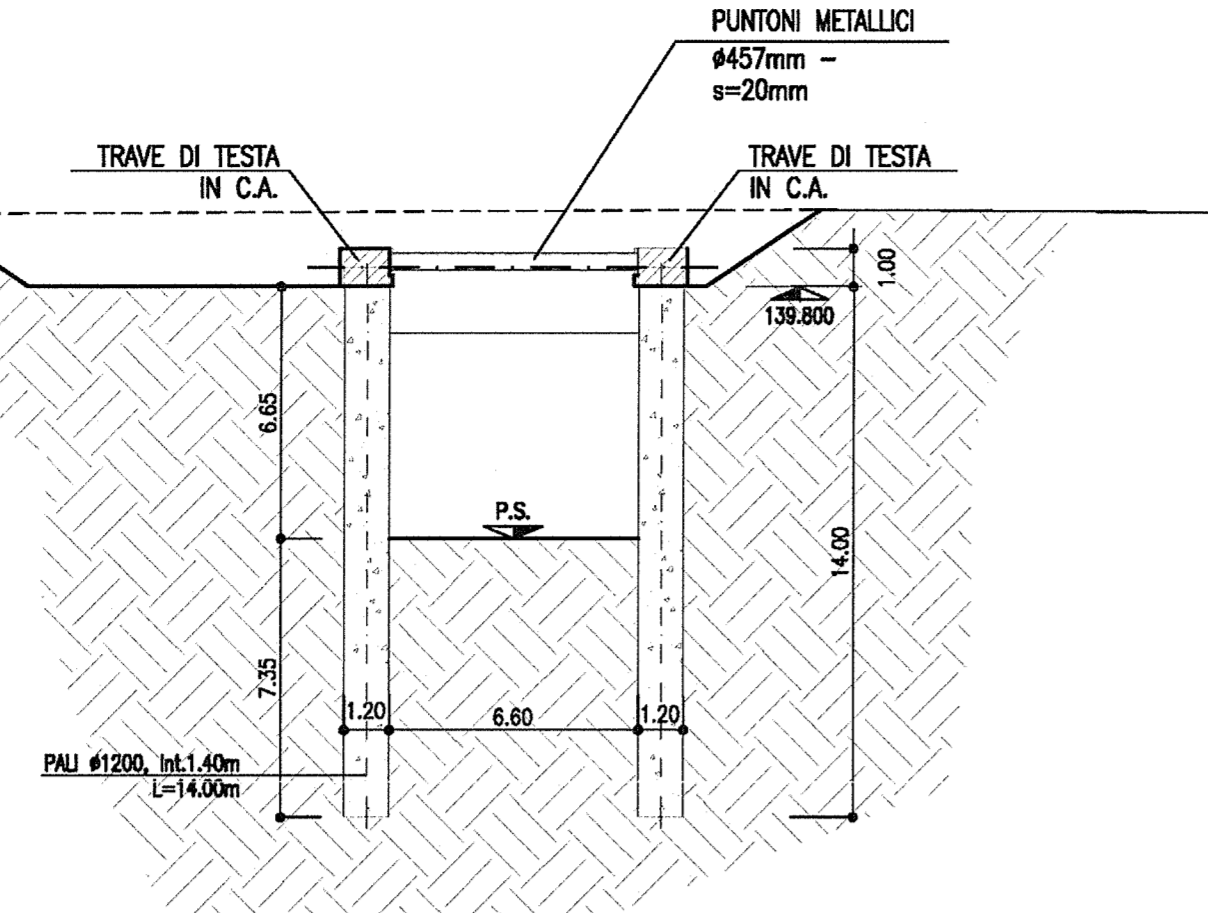
FASI ESECUTIVE

- 1) preparazione del piano di lavoro fino alla quota di testa dei pali;
- 2) realizzazione dei pali;
- 3) realizzazione della trave in c.a. di collegamento in testa pali;
- 4) scavo di sbancamento fino alla profondità di -0.50 m rispetto alla quota del puntone;
- 5) posa in opera dei puntoni;
- 6) scavo di sbancamento fino alla quota di fondo scavo finale.

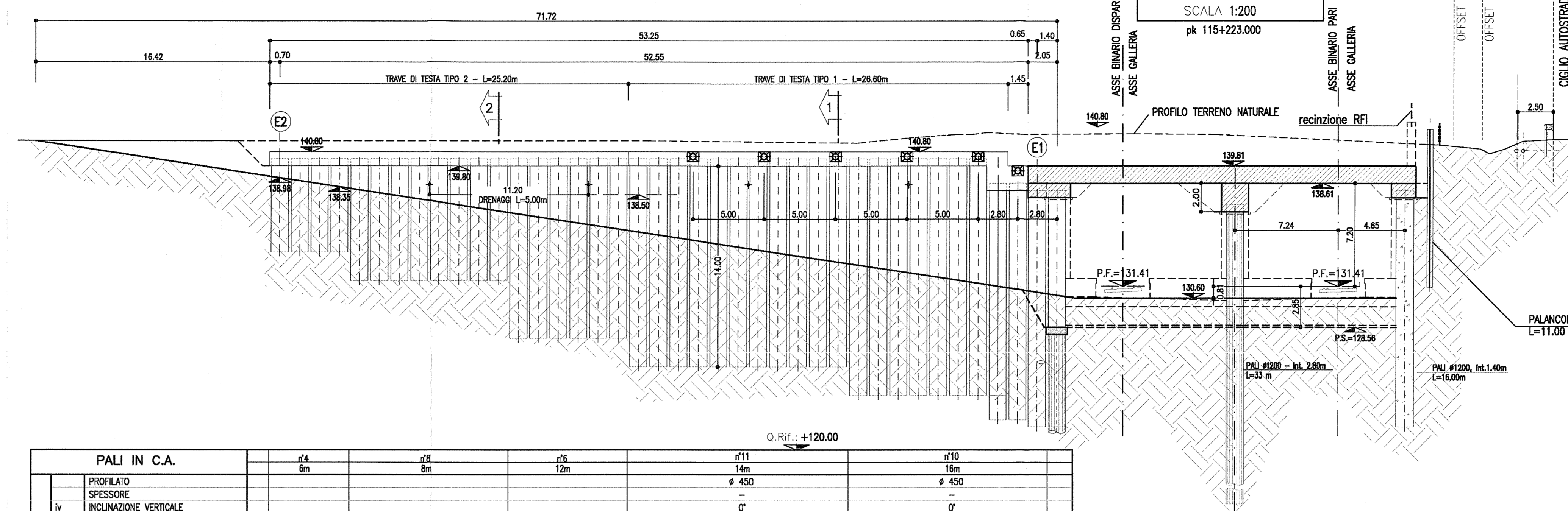
SEZIONE 2
SCALA 1:200



SEZIONE 1
SCALA 1:200

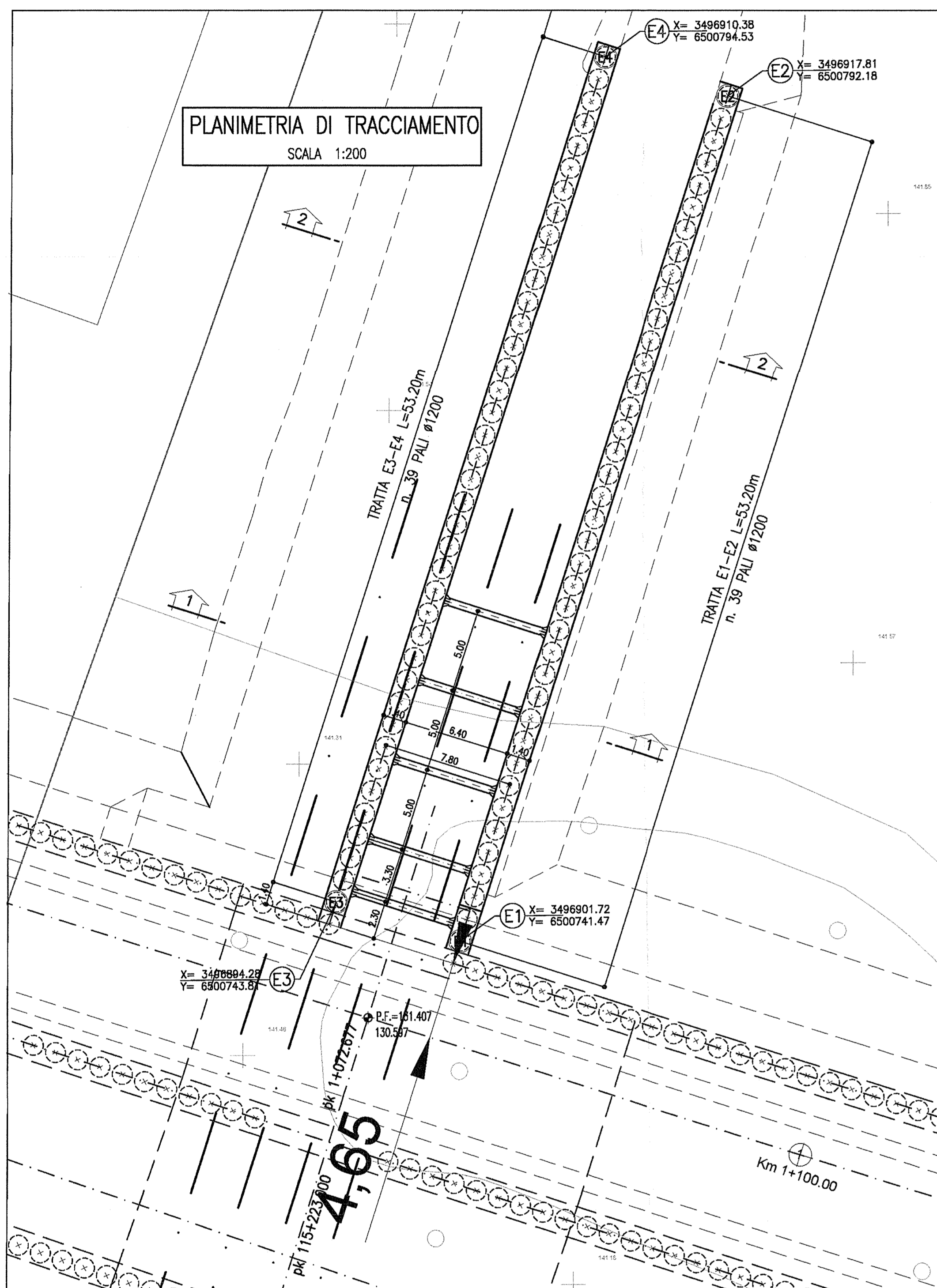


TRATTA E1-E2
SCALA 1:200
pk 115+223.000

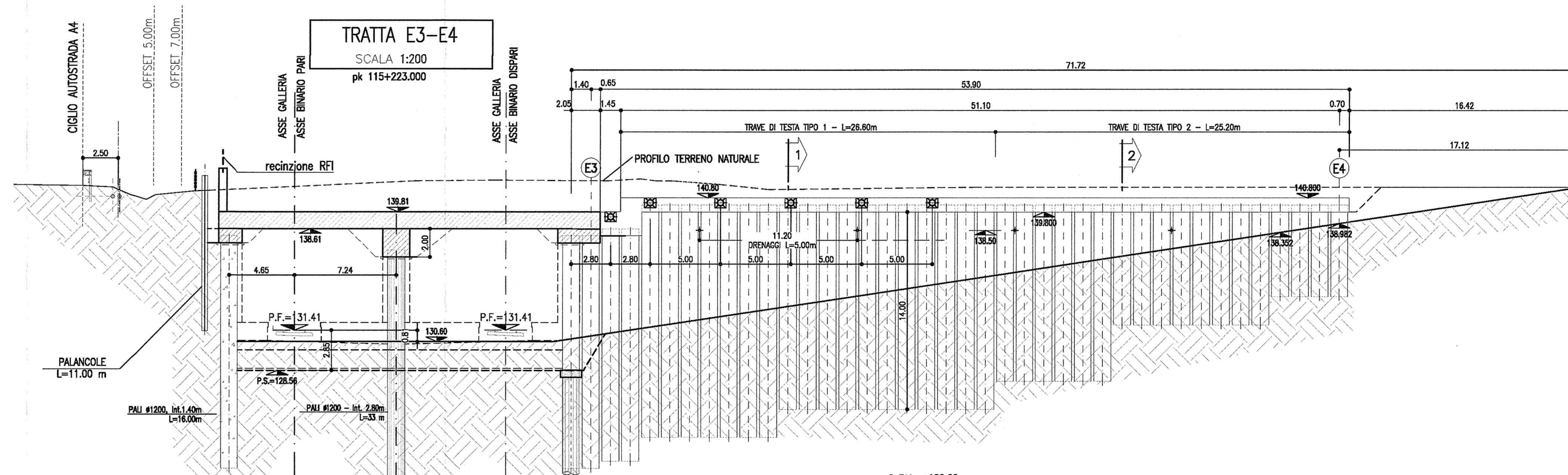


PUNTONI	PALI IN C.A.	
	Ø4 8m	Ø710 12m
PROFILO	14m	16m
SPESORE	Ø 457	Ø 457
INCLINAZIONE VERTICALE	0°	0°
INCLINAZIONE ORIZZONTALE	0°	0°
INTERASSE PUNTONI	5.00	5.00
LUNGHEZZA TOTALE	6.36	6.36

PLANIMETRIA DI TRACCIAMENTO
SCALA 1:200

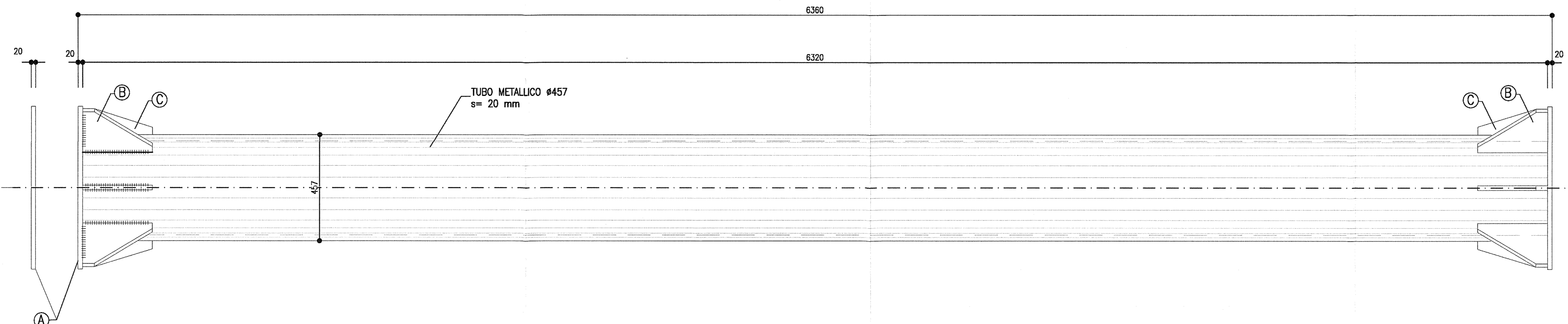


TRATTA E3-E4
SCALA 1:200
pk 115+223.000

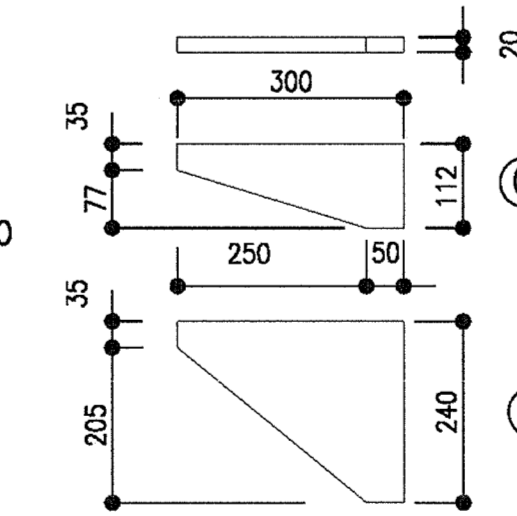


PUNTONI	PALI IN C.A.	
	Ø4 8m	Ø710 12m
PROFILO	14m	16m
SPESORE	Ø 457	Ø 457
INCLINAZIONE VERTICALE	0°	0°
INCLINAZIONE ORIZZONTALE	0°	0°
INTERASSE PUNTONI	5.00	5.00
LUNGHEZZA TOTALE	6.36	6.36

PUNTONI METALLICI
SCALA 1:10



IRRIGIDIMENTI B E C
SALDATI AL TUBO METALLICO
E ALLA PIASTRA A



COMITENTE: **RFI** RETE FERROVIARIA ITALIANA GRUPPO FERROVIE DELLO STATO

ALTA SORVEGLIANZA: **ITALFERR** GRUPPO FERROVIE DELLO STATO

GENERAL CONTRACTOR: **Cepav due** Consorzio ENI per l'Alta Velocità

INFRASTRUTTURE FERROVIARIE STRATEGICHE DEFINITE DALLA LEGGE OBIETTIVO N. 443/01

LINEA A.V./A.C. TORINO - VENEZIA Tratta MILANO - VERONA
Lotto funzionale Brescia-Verona
PROGETTO ESECUTIVO
GALLERIA ARTIFICIALE LONATO OVEST (GA06)
DA PK 114+565 A PK 115+990

Sviluppata paratia provvisoria E - pk 115+223

GENERAL CONTRACTOR: **Cepav due** Consorzio ENI per l'Alta Velocità

COMMESSA LOTTO FASE ENTE TIPO DOC. OPERA/DISCIPLINA Progr. REV. **INOR 11 E E2 PZ GA0601 001 A**

PROGETTISTA: **INOR**

Stampato dal Servizio di plottaggio ITALFERR S.p.A. ALBA S.r.l.