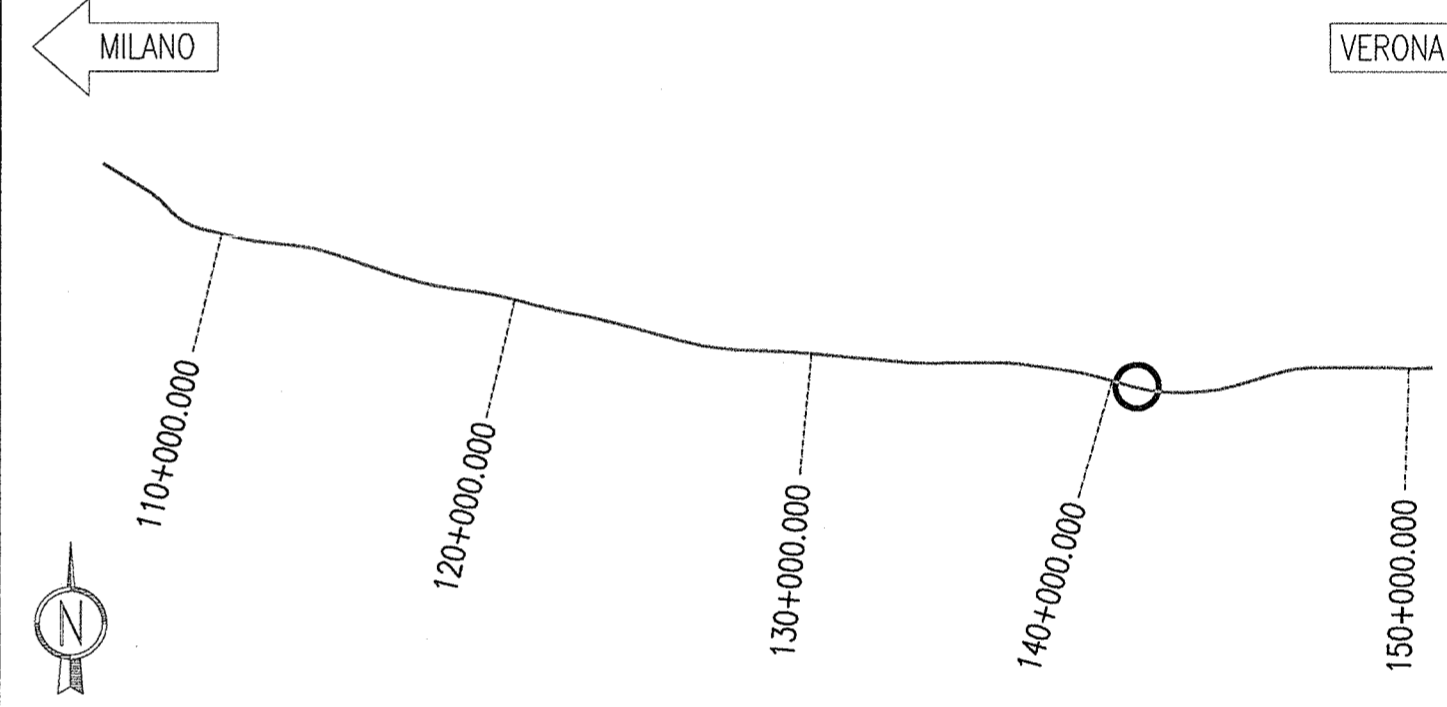


DESCRIZIONE	CODICE
SGORCIO IN SALICI OVEST - Scavi-Pianimetrie generali	NR11E22P2A161001
SGORCIO IN SALICI OVEST - Scavi-Profilo longitudinale, sezione tipo e particolari	NR11E22P2A161001
SGORCIO IN SALICI OVEST - Scavi-Sezioni trasversali (Tav. 1/3)	NR11E22P2A161001
SGORCIO IN SALICI OVEST - Sistemazione definitiva - Pianimetrie Generali	NR11E22P2A160001
SGORCIO IN SALICI OVEST - Sistemazione definitiva-Profilo longitudinale e sezione tipo	NR11E22P2A160001
SGORCIO IN SALICI OVEST - Sistemazione definitiva-Sezioni trasversali (Tav. 1/3)	NR11E22P2A160001
SGORCIO IN SALICI OVEST - Piani Piano terra, sezione longitudinale e vista dall'alto (Tav. 1/3)	NR11E22P2A160001
SGORCIO IN SALICI OVEST - Sezione tipo ricche - Copertura e particolari costruttivi	NR11E22D2A160002
SGORCIO IN SALICI OVEST - Sistema di impermeabilizzazione - Sezione tipo e particolari costruttivi	NR11E22D2A160004
SGORCIO IN SALICI OVEST - Sezione tipo con nicchie - Armature	NR11E22D2A160004
SGORCIO IN SALICI OVEST - Tempo corso 1 - Armature e particolari	NR11E22D2A160001
SGORCIO IN SALICI OVEST - Tabelle materiali	NR11E22A160001

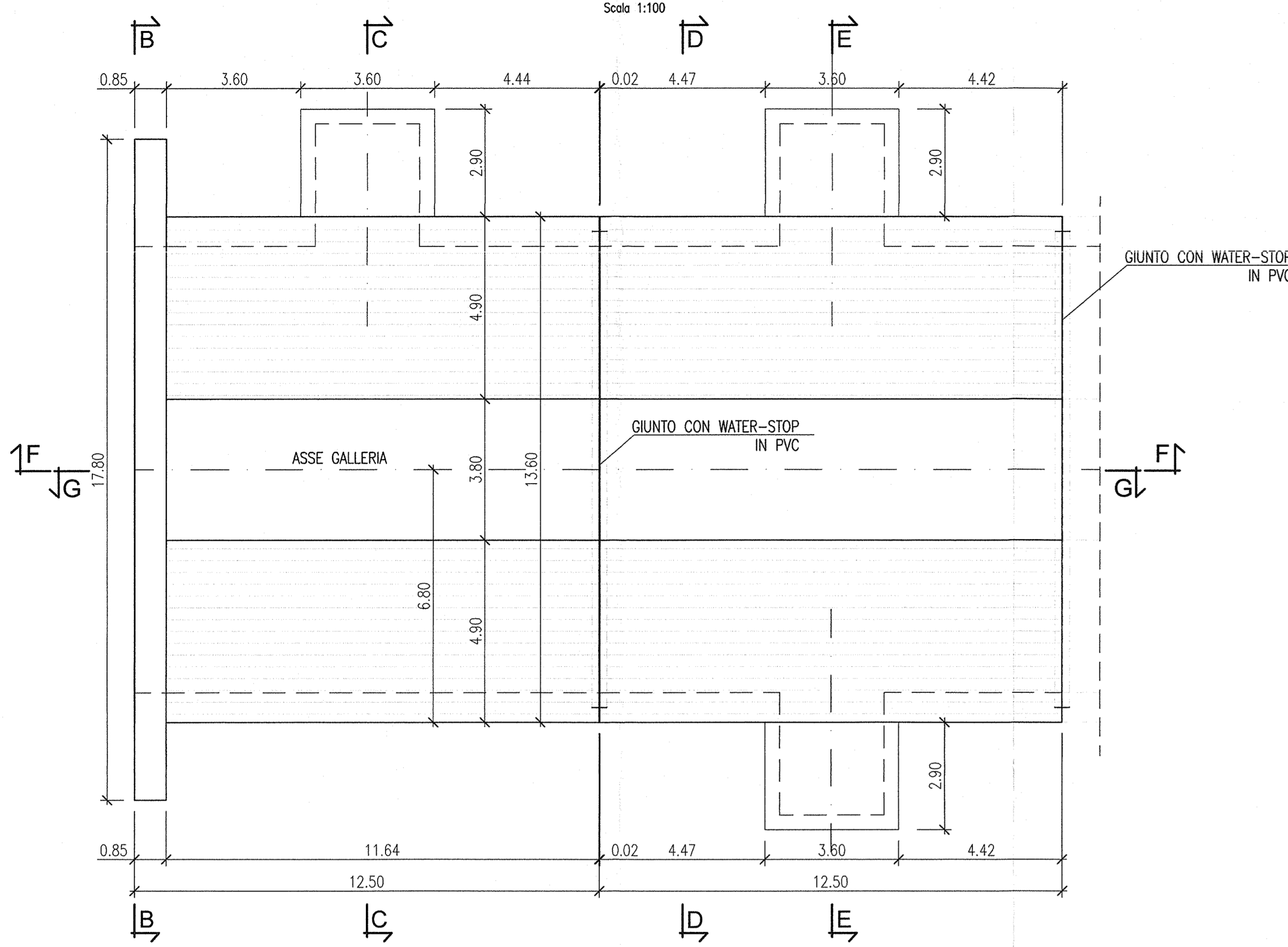
NOTE GENERALI

IL RIPIEMMENTO DELLA CANALLETTA DI SCOLO DELLE ACQUE DI PIATTAFORMA E VARIABILE COME INDICATO NELL'ELABORATO "PROFILO OPERE DI DRENAGGIO DELLE ACQUE DI PIATTAFORMA"

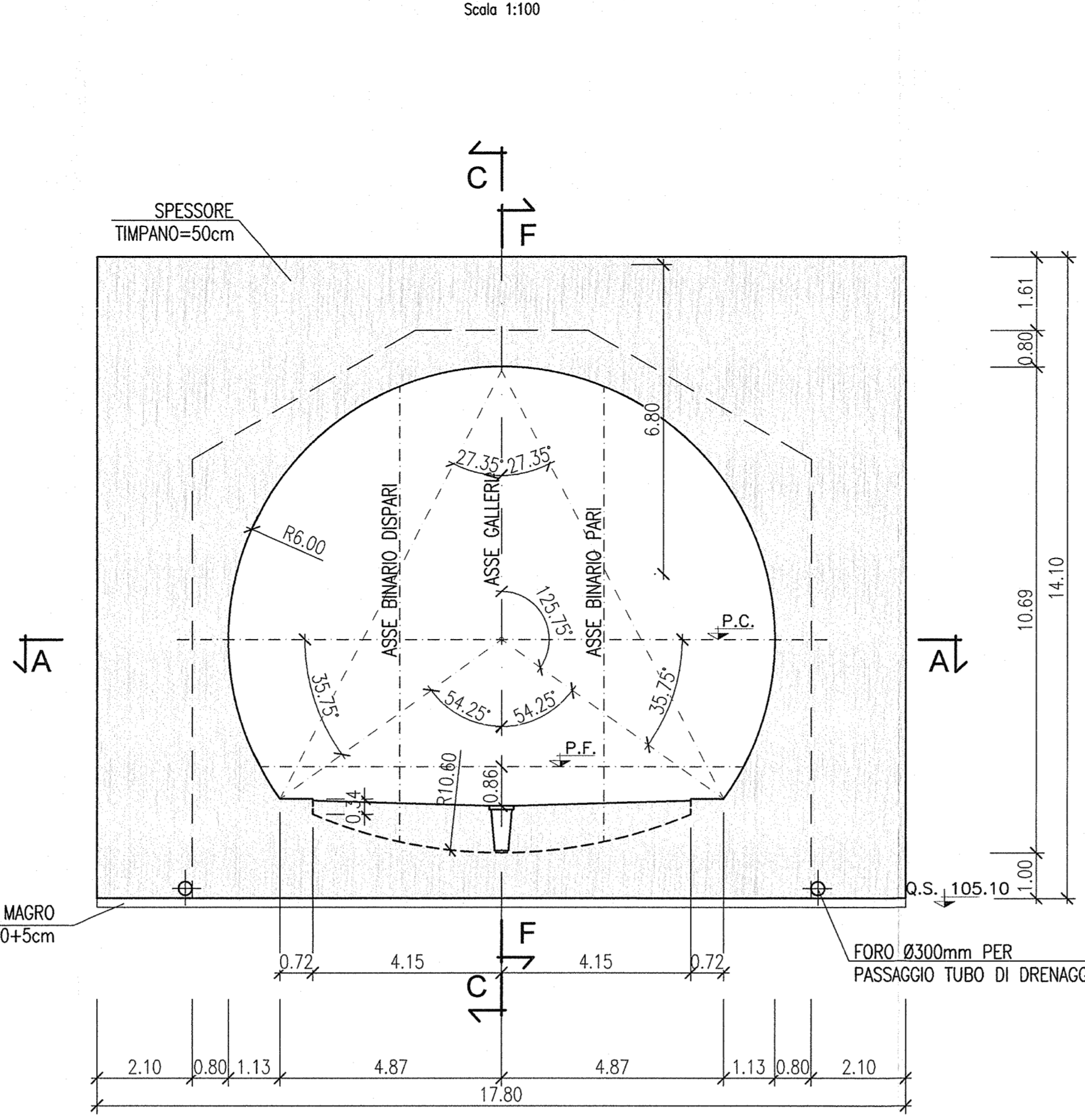
KEY PLAN



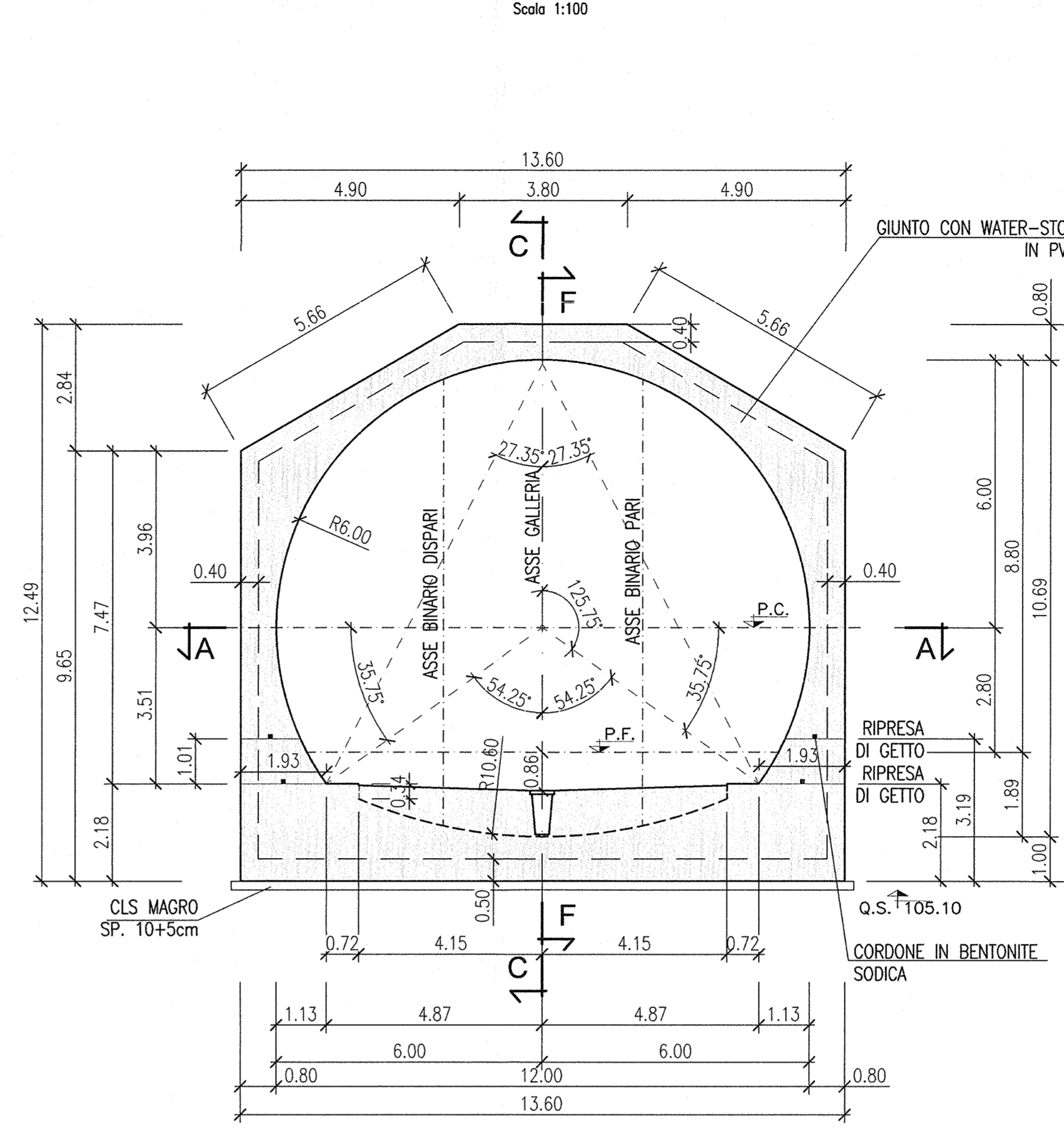
VISTA DALL'ALTO



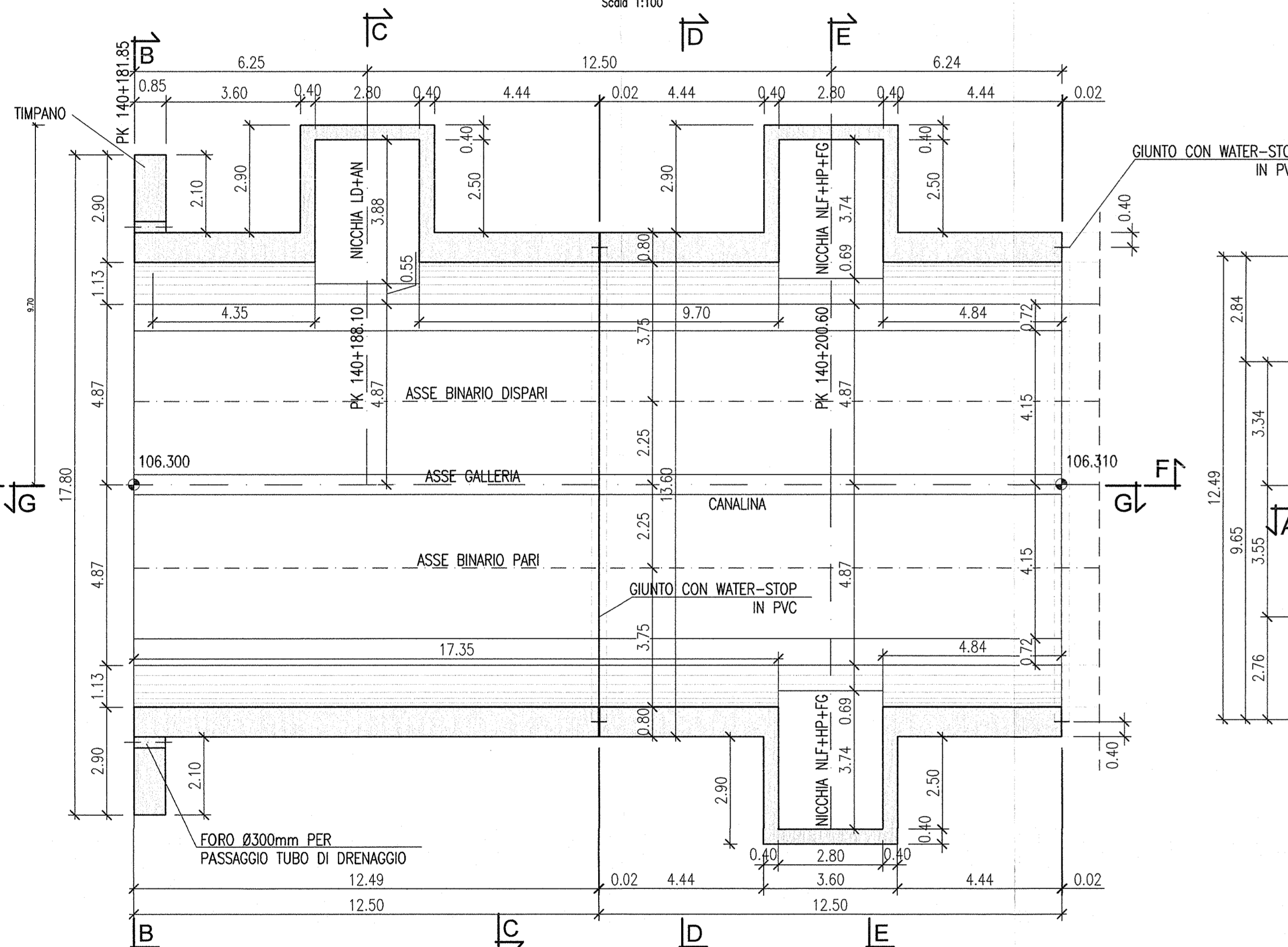
SEZIONE B-B



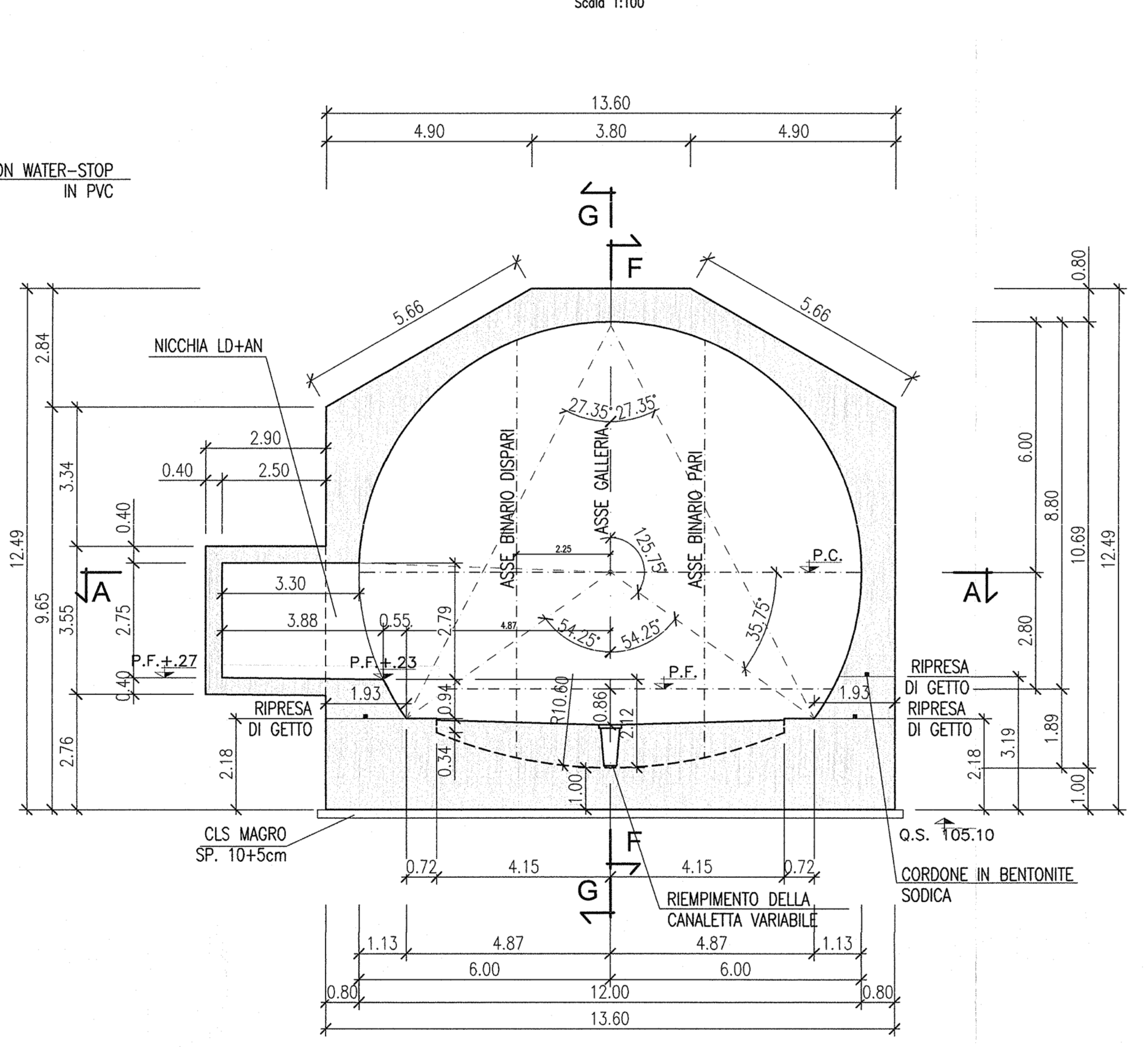
SEZIONE D-D



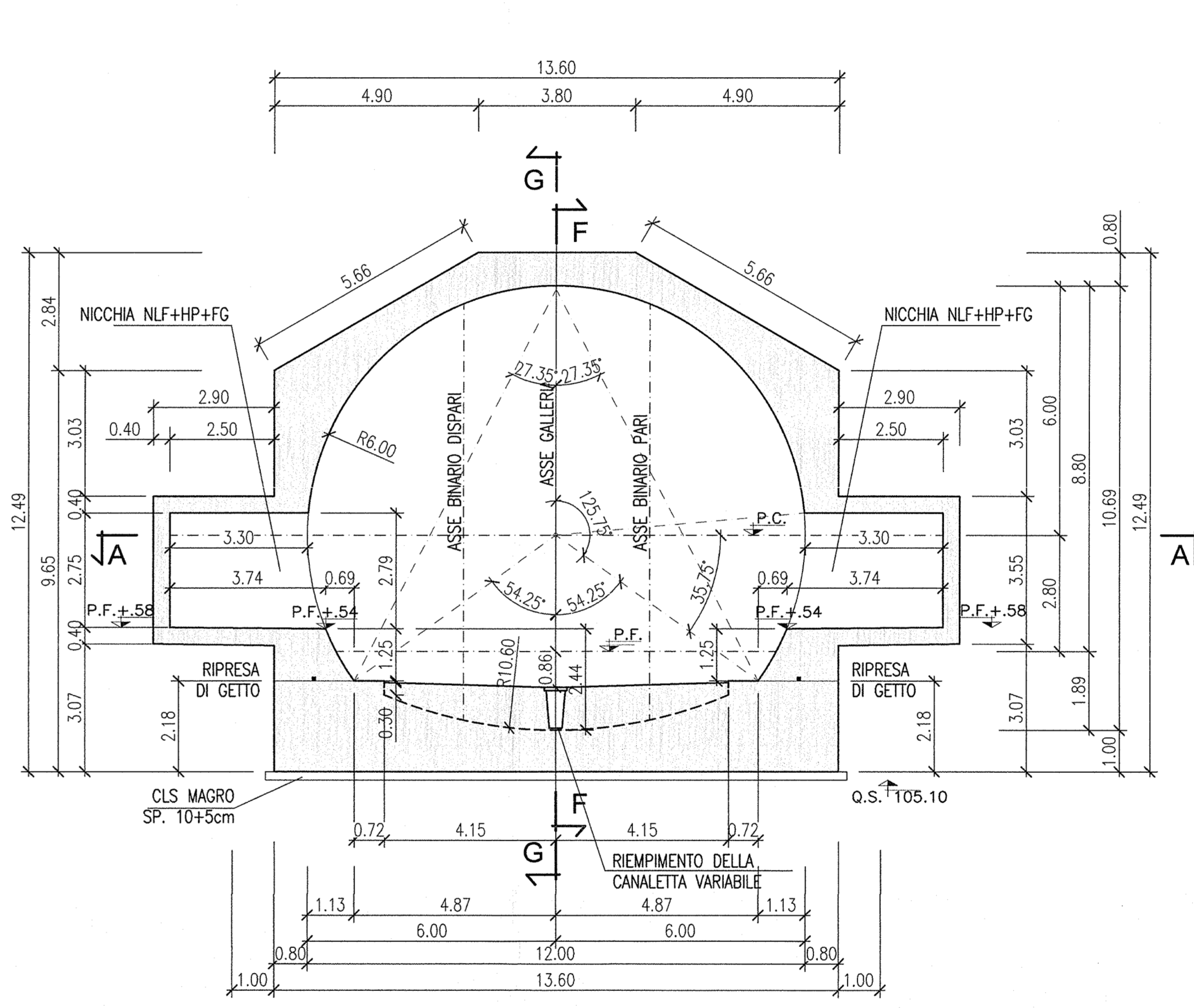
SEZIONE ORIZZONTALE A-A



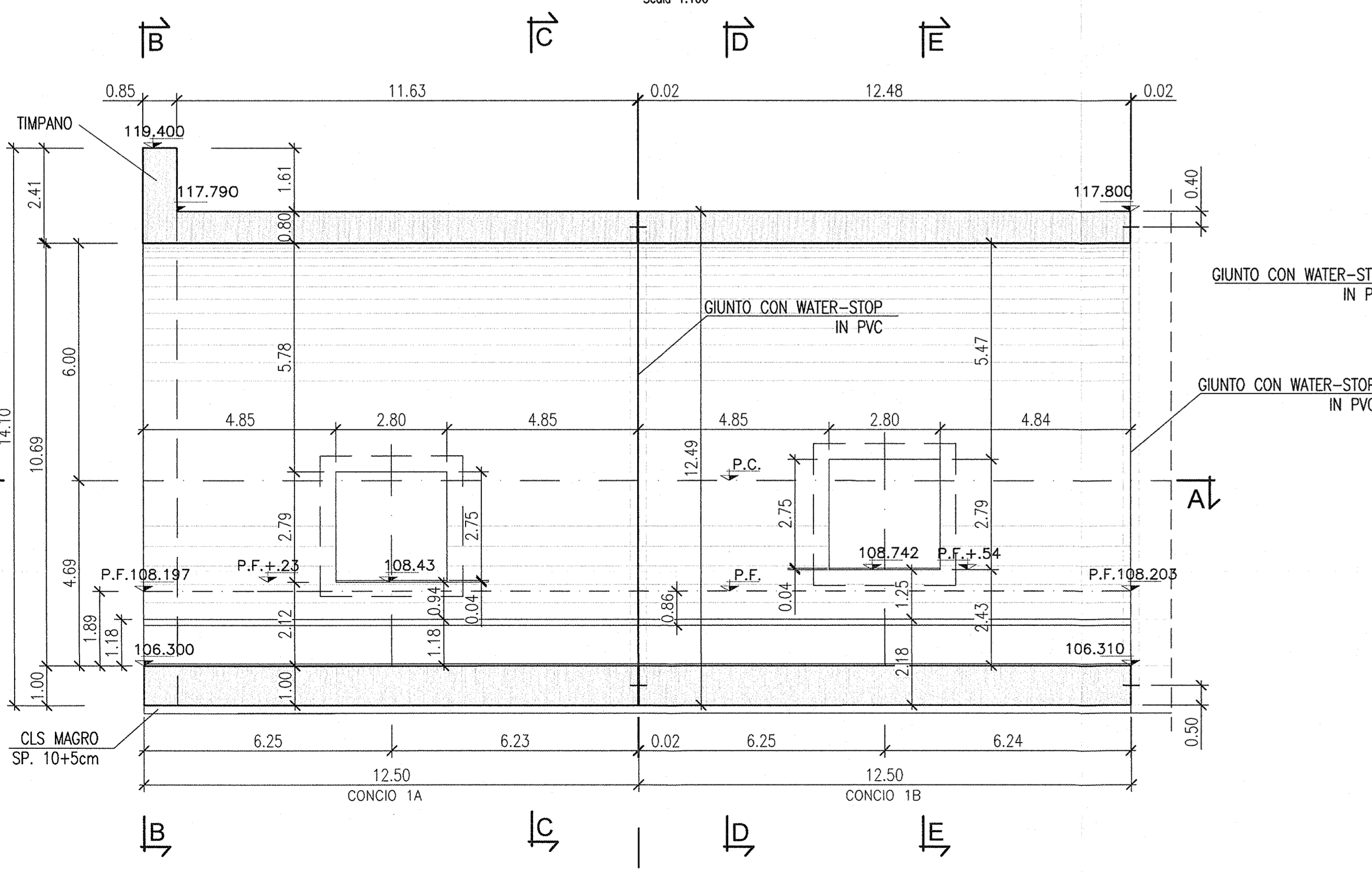
SEZIONE C-C



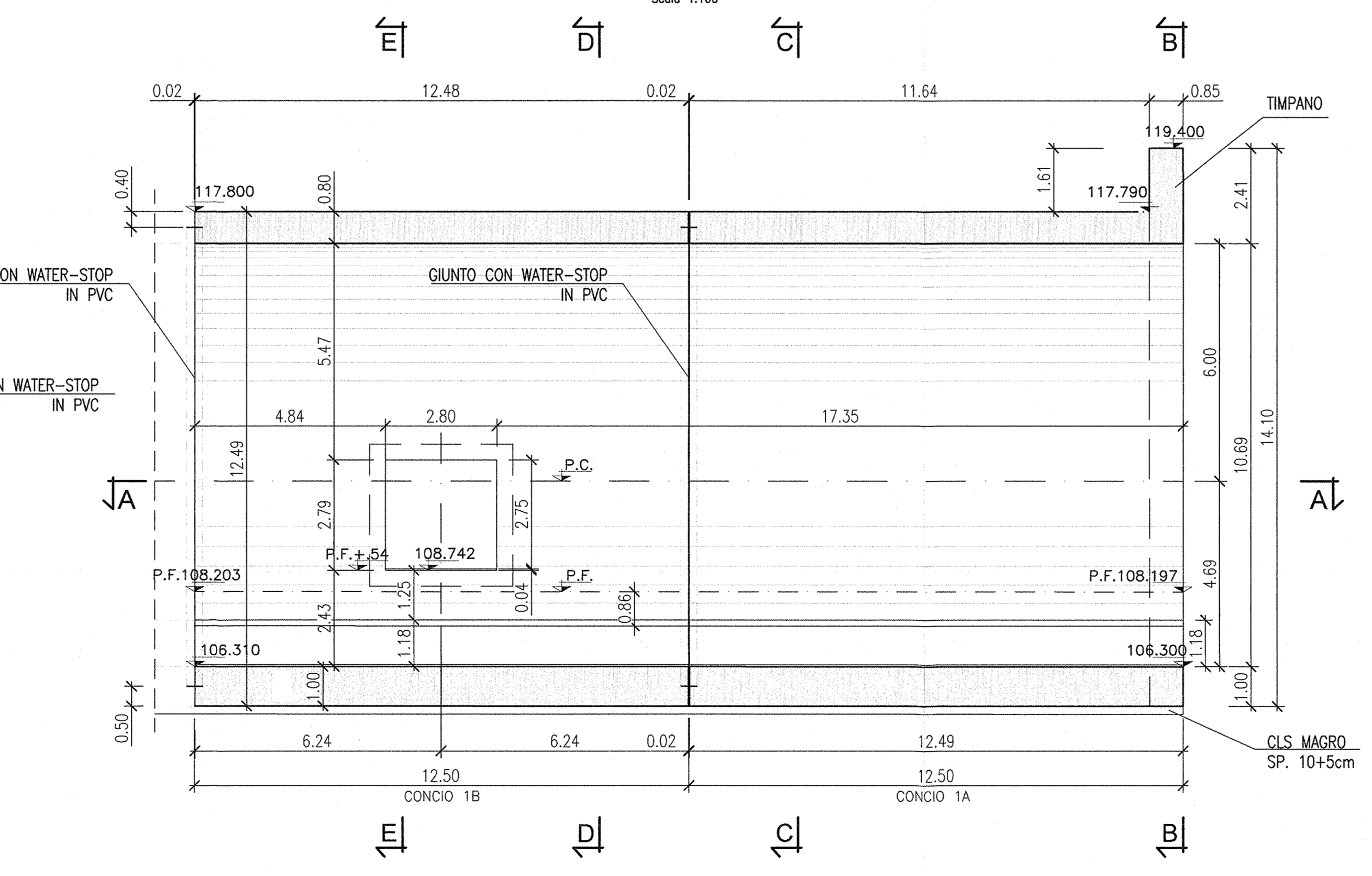
SEZIONE E-E



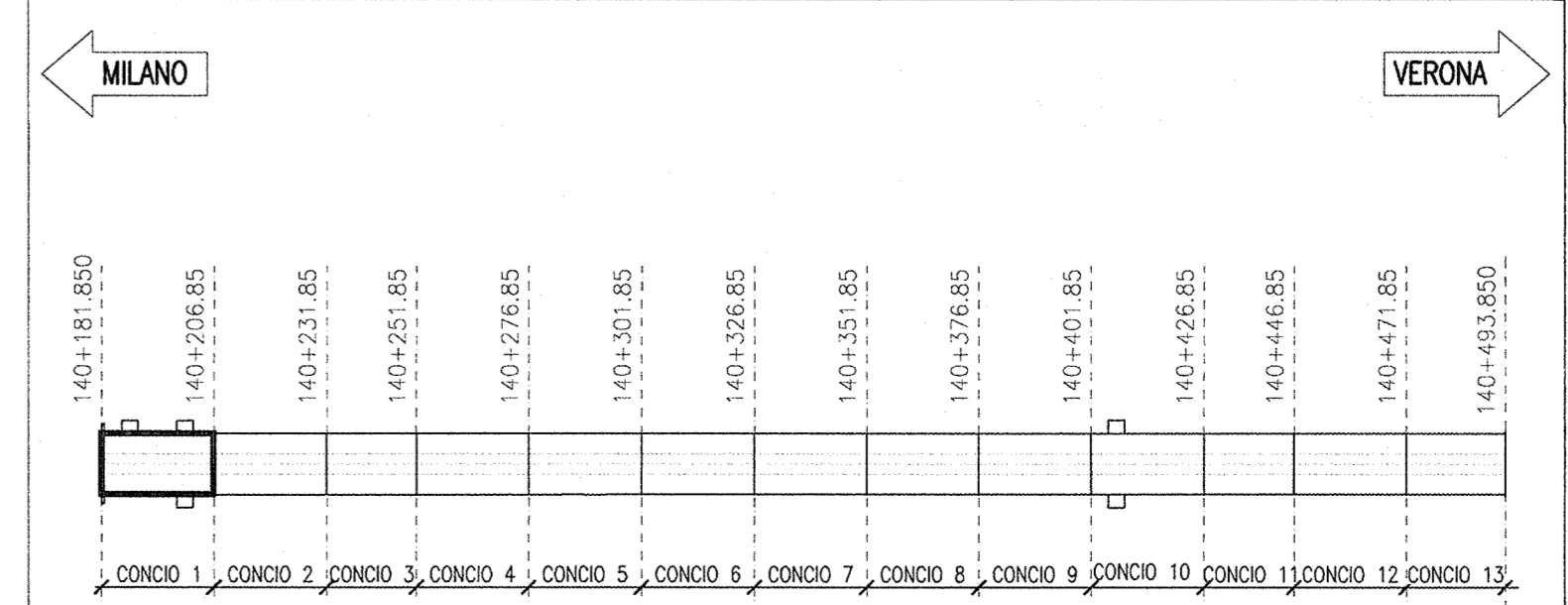
SEZIONE LONGITUDINALE F-F



SEZIONE LONGITUDINALE G-G



KEY MAP



COMMITTENTE: **RFI** Rete Ferroviaria Italiana Gruppo Ferrovie dello Stato

ALTA SOVRIGLIANZA: **ITALFERR** Gruppo Ferrovie dello Stato

GENERAL CONTRACTOR: **Cepav due** Consorzio ENI per l'Alta Velocità

INFRASTRUTTURE FERROVIARIE STRATEGICHE DEFINITE DALLA LEGGE OBIETTIVO N. 443/01

LINEA A.V. I.A.C. TORINO - VENEZIA Tratta MILANO - VERONA  
Lotto funzionale Brescia-Verona  
PROGETTO ESECUTIVO

GALLERIA ARTIFICIALE SAN GIORGIO IN SALICI OVEST (GA16)  
Da Pk 140+181.85 a Pk 140+502.85  
Conci 1A e 1B con nicchie  
Carpenteria

GENERAL CONTRACTOR: **Cepav due** Consorzio ENI per l'Alta Velocità  
Direttore Lavori: **Ing. Aramita**

SCALA: 1:100

COMMESSA LOTTO FASE ENTE TIPO DOC. OPERA/DISCIPLINA PROG. REV.

INOR 11 E E2 BA GA1600 001 A

PROGETTAZIONE

Rev.	Descrizione	Stato	Data	Autore	Data
A	EMISSIONE	GLMO	22.06.19	MERLINI	22.06.19
B					
C					

PROGETTISTA: **Ing. Aramita**

CIP: 881910000008