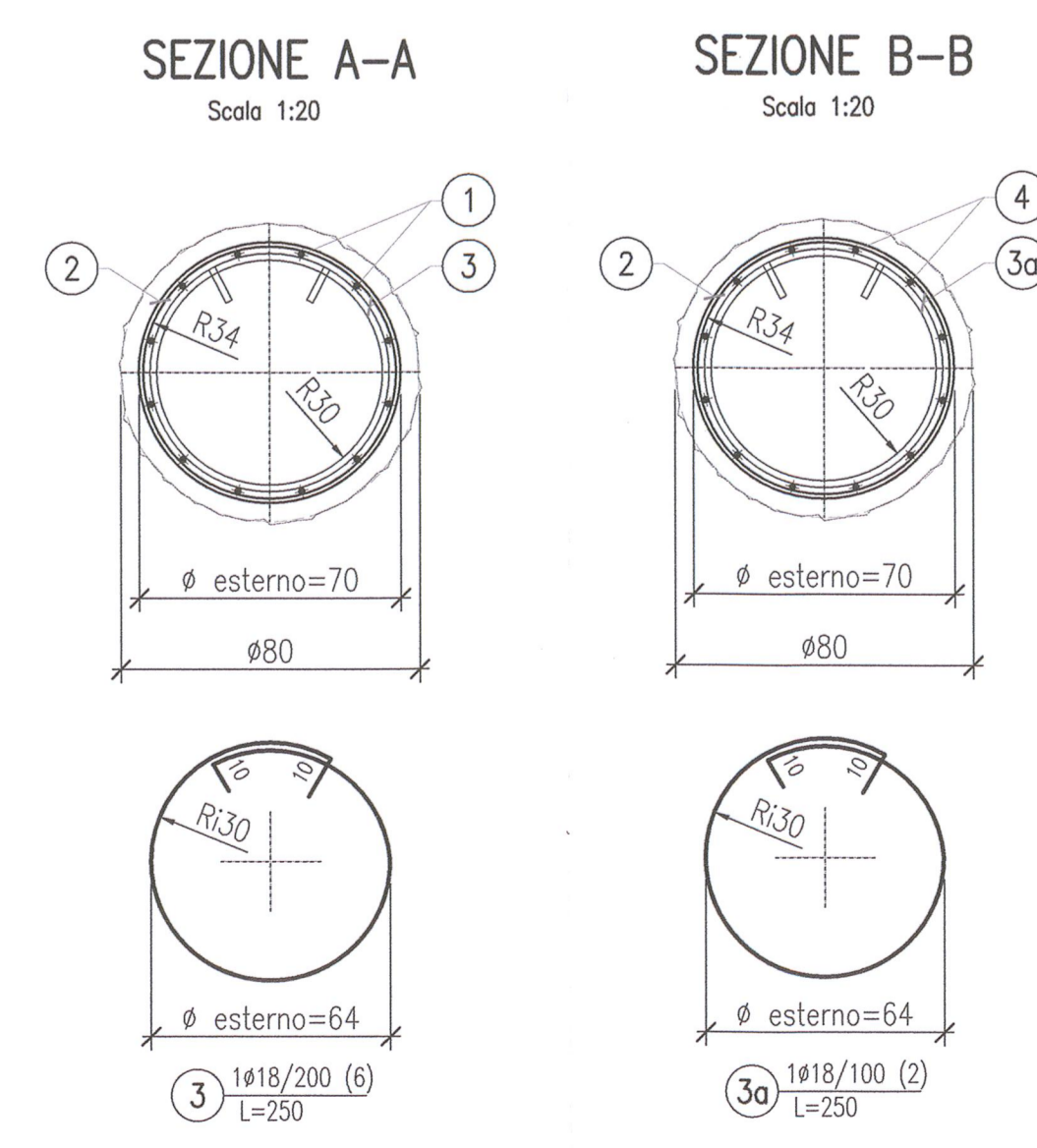
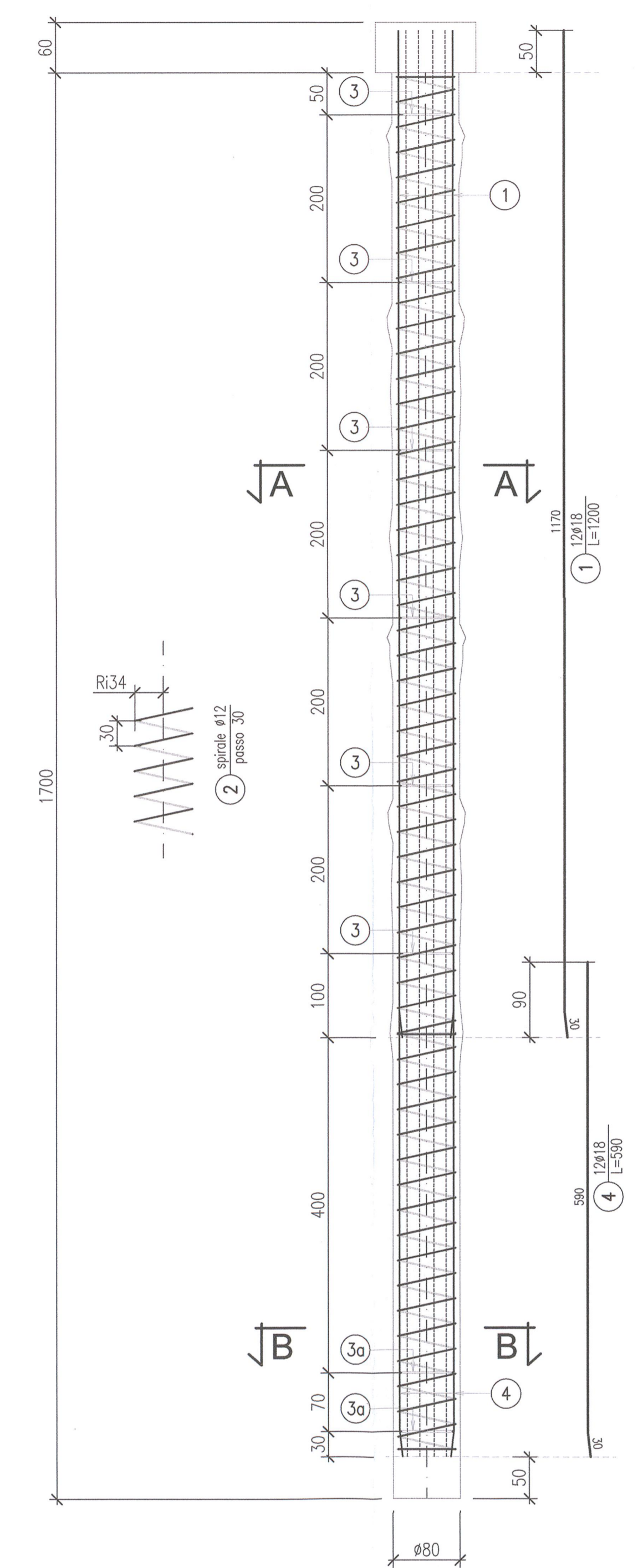
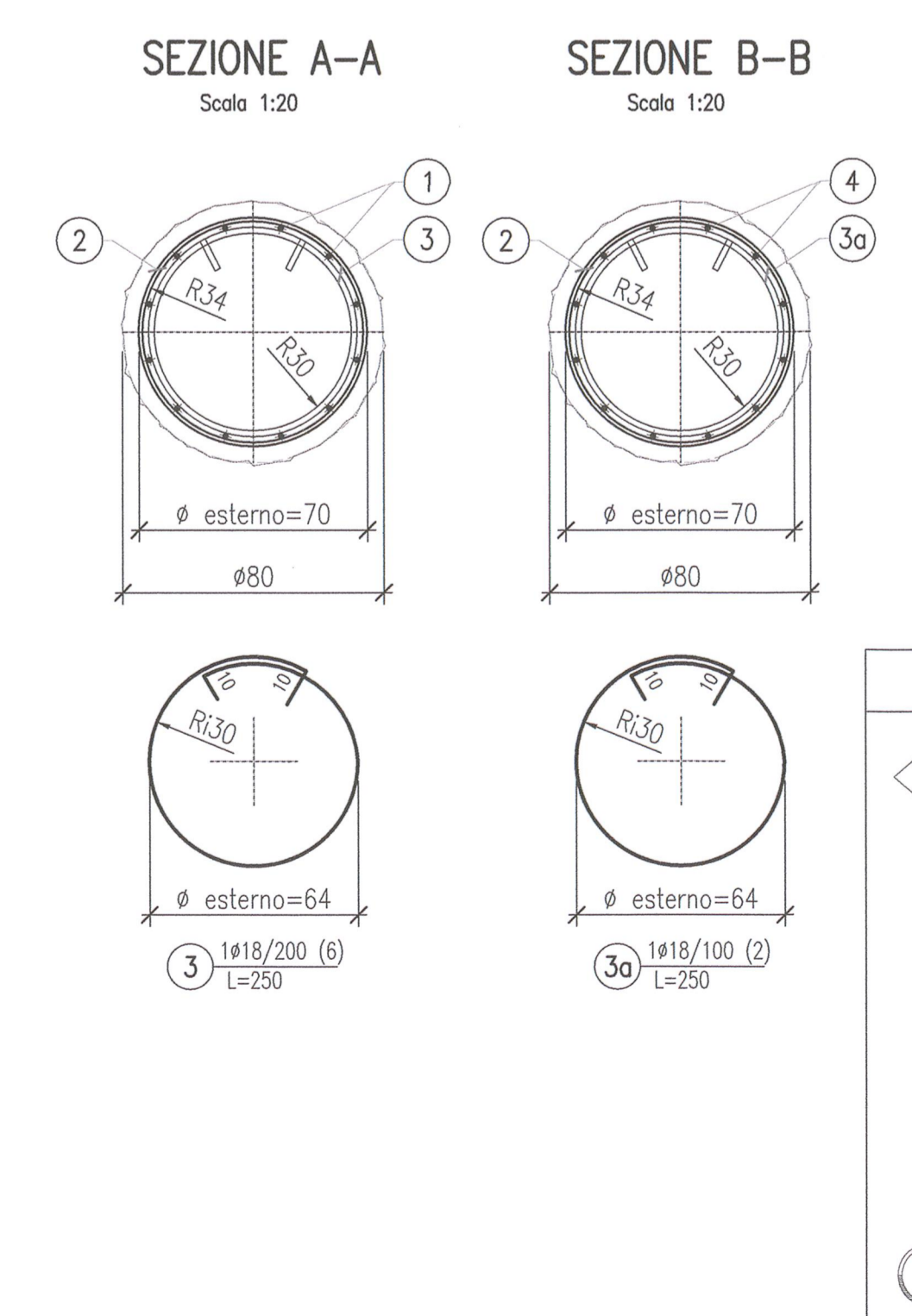
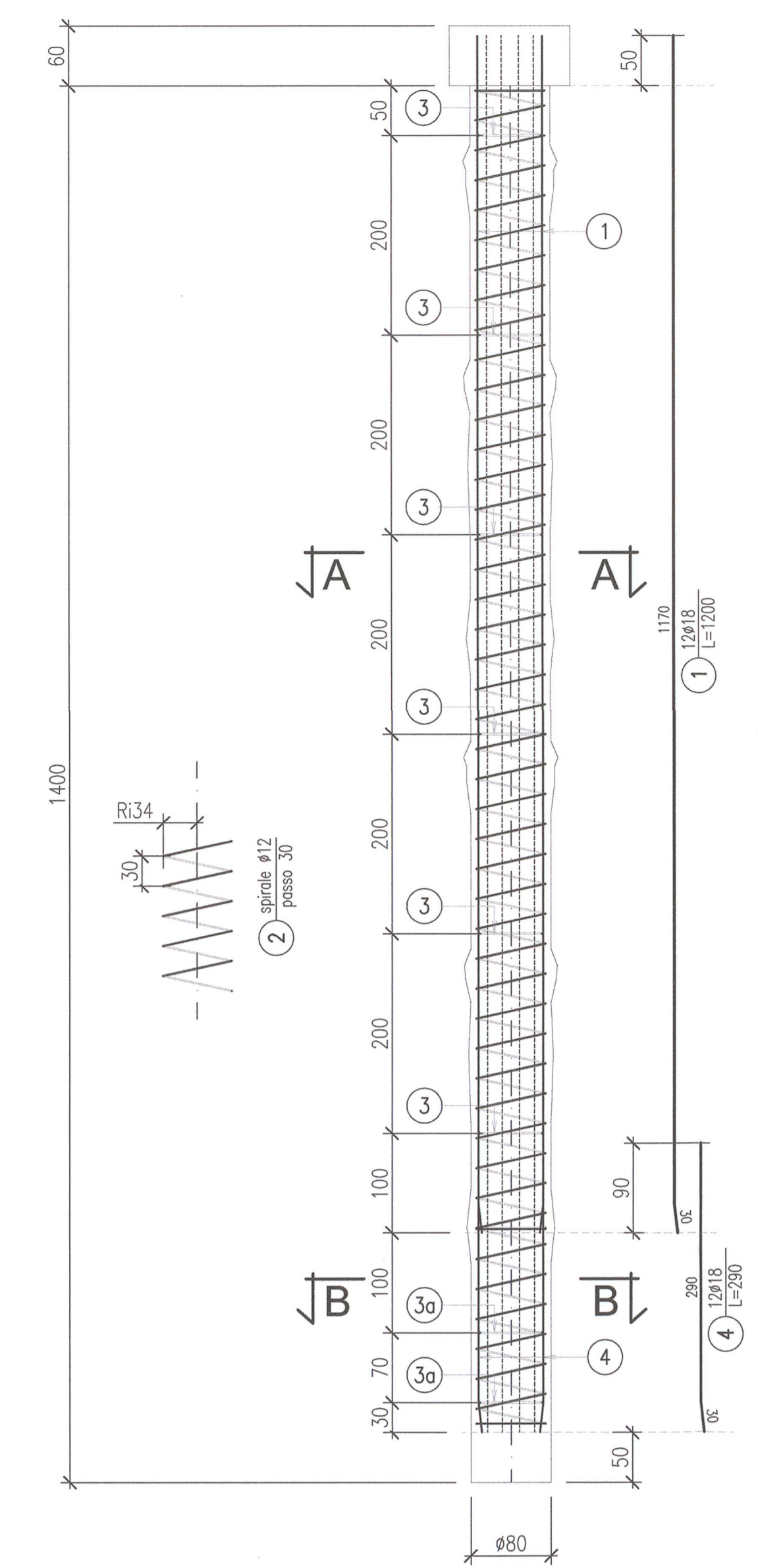


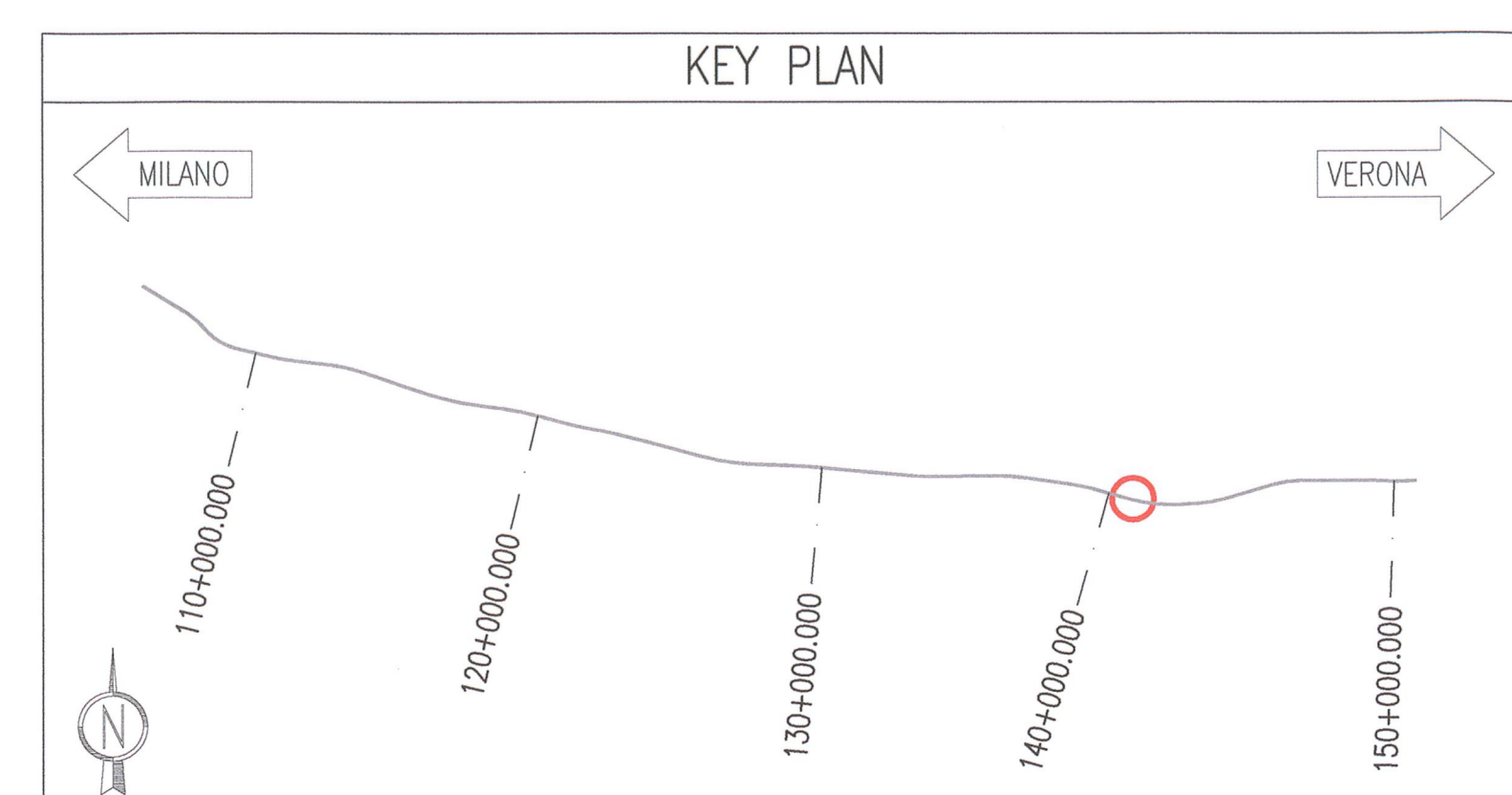
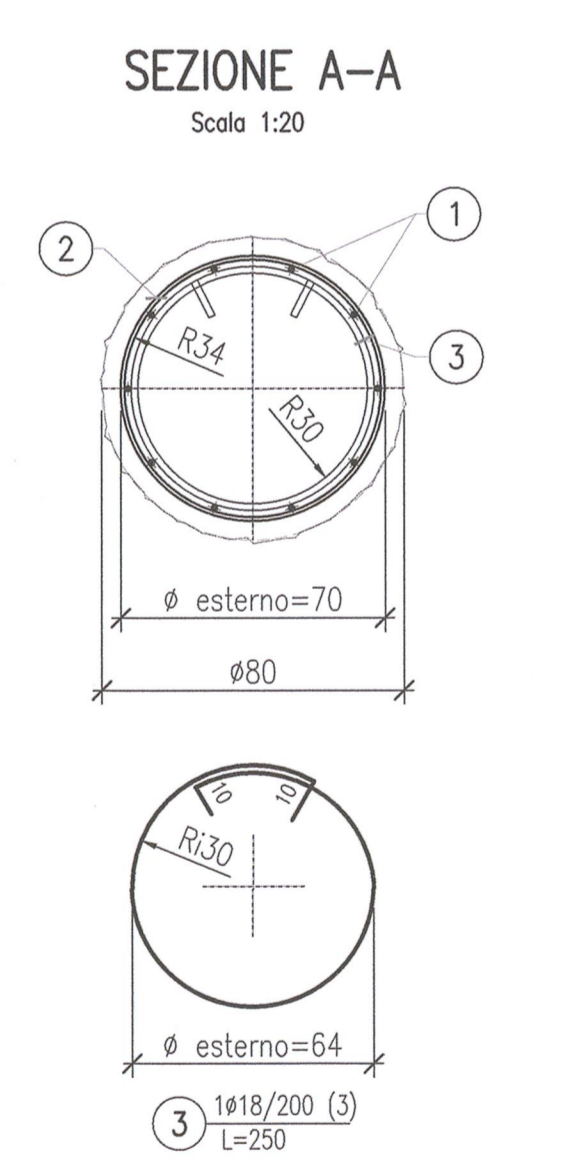
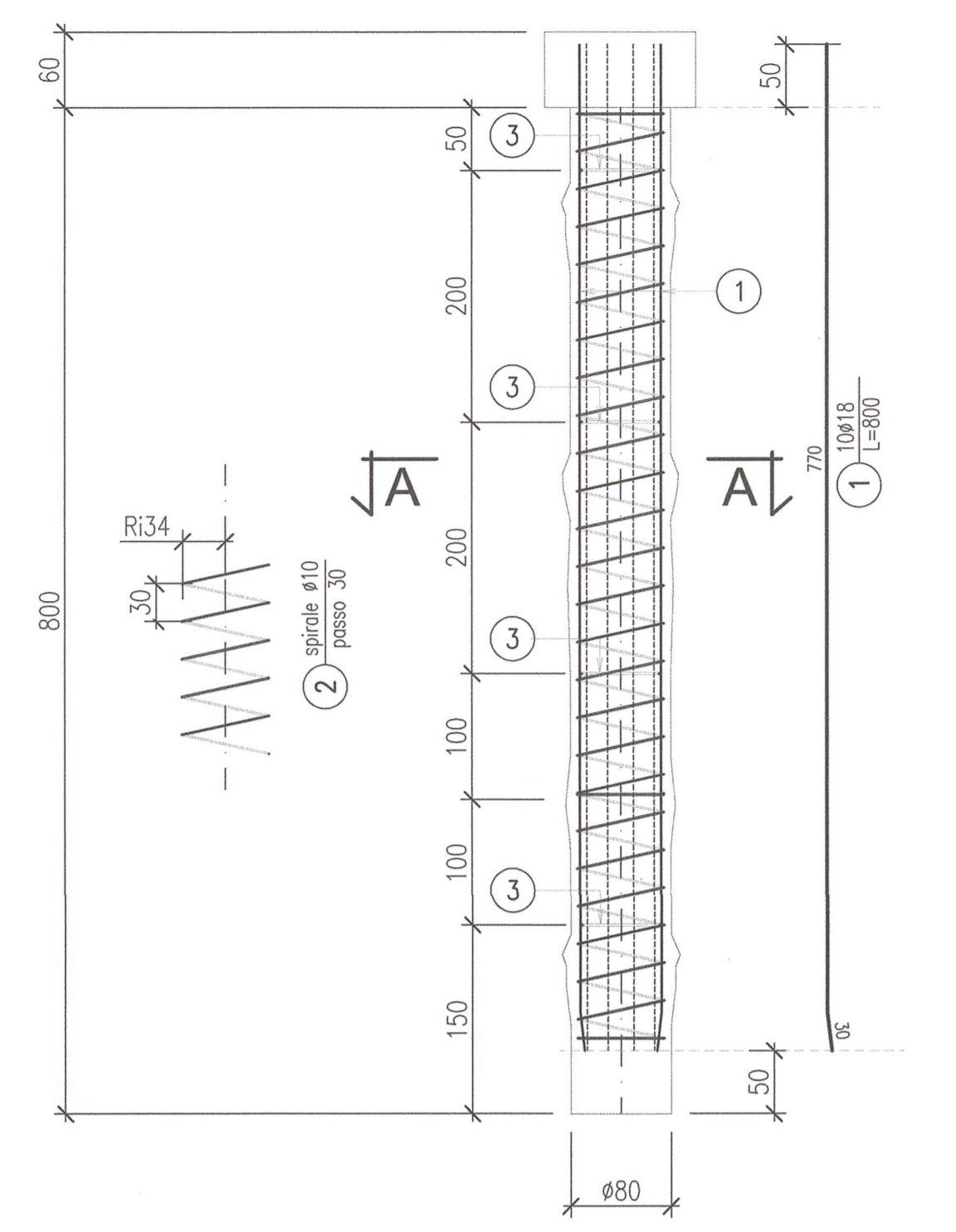
ARMATURA PALO
Ø80cm - L=17,00m
Scala 1:50



ARMATURA PALO
Ø80cm - L=14,00m
Scala 1:50



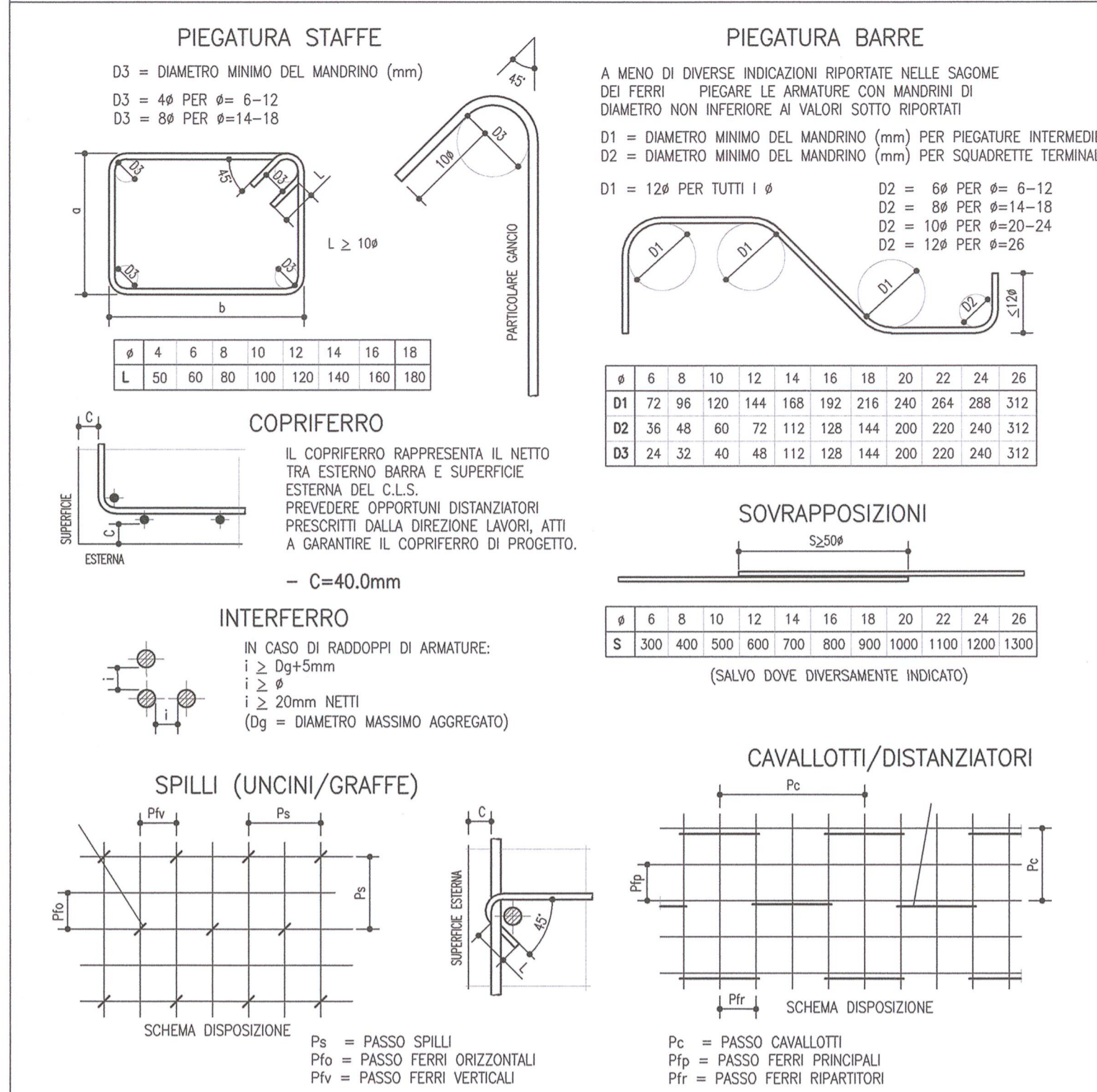
ARMATURA PALO
Ø80cm - L=10,00m
Scala 1:50



DISEGNI DI RIFERIMENTO

DESCRIZIONE	CODICE
S.GIORGIO IN SALICI OVEST - Scavi-Planimetria generale	INR11E22ZGA1601001
S.GIORGIO IN SALICI OVEST - Scavi-Profilo longitudinale, sezione tipo e particolari	INR11E22ZGA1601002
S.GIORGIO IN SALICI OVEST - Scavi-Sezioni trasversali (Tav. 1/3)	INR11E22ZGA1601003
S.GIORGIO IN SALICI OVEST - Opere provvisoria-Paratia per salvaguardia edificio Pk 140+180 - Piano	INR11E22ZGA1601004
S.GIORGIO IN SALICI OVEST - Opere provvisoria-Paratia per salvaguardia edificio Pk 140+180 - Prospetto e sezioni	INR11E22ZGA1601005
S.GIORGIO IN SALICI OVEST - Tabella materiali	INR11E22ZGA1601006

SPECIFICHE PIEGATURA E POSA FERRI



I FERRI RIPORTATI NEL PRESENTE ELABORATO SONO RAPPRESENTATI A MENO DEGLI SMUSSI DI PIEGATURA CON IL MANDRINO. LE MISURE PARZIALI RIPORTATE SONO RELATIVE ALLA SPEZZATA A SPIGOLI VIVI.

COMMITTENTE: **RFI RETE FERROVIARIA ITALIANA GRUPPO FERROVIE DELLO STATO**

ALTA SOVRIGLIANZA: **ITALFERR GRUPPO FERROVIE DELLO STATO**

GENERAL CONTRACTOR: **Cepav due** (Consorzio ENI per l'Alta Velocità)

INFRASTRUTTURE FERROVIARIE STRATEGICHE DEFINITE DALLA LEGGE OBBIETTIVO N. 443/01

LINEA A.V. /A.C. TORINO - VENEZIA Tratta MILANO - VERONA
Lotto funzionale Brescia-Verona
PROGETTO ESECUTIVO

GALLERIA ARTIFICIALE SAN GIORGIO IN SALICI OVEST (GA16)
Da Pk 140+181.85 a Pk 140+502.85

Opere provvisoriale - Paratia per salvaguardia edificio Pk 140+180
Sezioni tipo e particolari

REVISIONI	PROGETTAZIONE	VERIFICAZIONE	APPROVAZIONE
Rev.	Descrizione	Autore	Data
A	EMISSIONE	OLMO	22.06.18
B			
C			

PROGETTO: **GA16/01**

REVISIONI: **002**

APPROVAZIONE: **A**

PROGETTO: **GA16/01**

REVISIONI: **002**

APPROVAZIONE: **A**

PROGETTO: **GA16/01**

REVISIONI: **002**

APPROVAZIONE: **A**