

DESCRIZIONE	CODICE
S.GIORGIO IN SALICI OVEST - Scavi - Planimetria generale	NOR11E2P2GA1601001
S.GIORGIO IN SALICI OVEST - Scavi - Profilo longitudinale, sezione tipo e particolari	NOR11E2P2GA1601001
S.GIORGIO IN SALICI OVEST - Scavi - Sezioni trasversali (Dov. 1/3)	NOR11E2P2GA1601002
S.GIORGIO IN SALICI OVEST - Scavi - Sezioni trasversali (Dov. 2/3)	NOR11E2P2GA1601003
S.GIORGIO IN SALICI OVEST - Scavi - Sezioni trasversali (Dov. 3/3)	NOR11E2P2GA1601004
S.GIORGIO IN SALICI OVEST - Sistemazione definitiva - Planimetria Generale	NOR11E2P2GA1600001
S.GIORGIO IN SALICI OVEST - Sistemazione definitiva - Sezioni trasversali (Dov. 1/3)	NOR11E2P2GA1600002
S.GIORGIO IN SALICI OVEST - Sistemazione definitiva - Sezioni trasversali (Dov. 2/3)	NOR11E2P2GA1600003
S.GIORGIO IN SALICI OVEST - Sistemazione definitiva - Sezioni trasversali (Dov. 3/3)	NOR11E2P2GA1600004
S.GIORGIO IN SALICI OVEST - Opere provvisoria - Parallela Pk 140+42,86 - Progetto e sezioni	NOR11E2P2GA1601001
S.GIORGIO IN SALICI OVEST - Opere provvisoria - Parallela Pk 140+42,86 - Sezioni tipo e particolari	NOR11E2P2GA1601002
S.GIORGIO IN SALICI OVEST - Opere provvisoria - Parallela Pk 140+42,86 - Prospetto e sezioni	NOR11E2P2GA1601004
S.GIORGIO IN SALICI OVEST - Opere provvisoria - Parallela per sovrapposizione edificio Pk 140+180 - Prospetto e sezioni	NOR11E2P2GA1601003
S.GIORGIO IN SALICI OVEST - Opere provvisoria - Parallela per sovrapposizione edificio Pk 140+180 - Sezioni tipo e particolari	NOR11E2P2GA1600001
S.GIORGIO IN SALICI OVEST - Sezione tipo corrente - Carpentaria e particolari costruttivi	NOR11E2P2GA1600002
S.GIORGIO IN SALICI OVEST - Sezione tipo macchine - Carpentaria e particolari costruttivi	NOR11E2P2GA1600003
S.GIORGIO IN SALICI OVEST - Telesse materiali	NOR11E2P2GA1600004

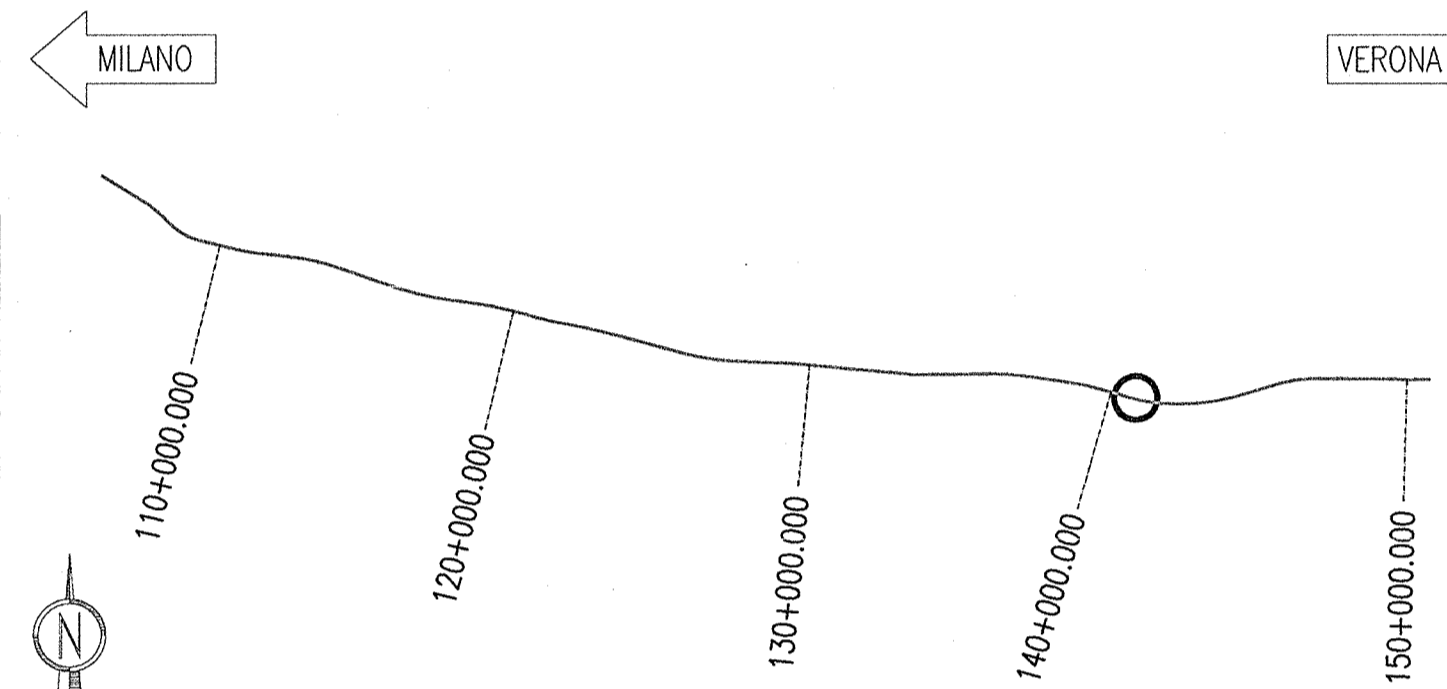
NOTE GENERALI

DESCRIZIONE WBS

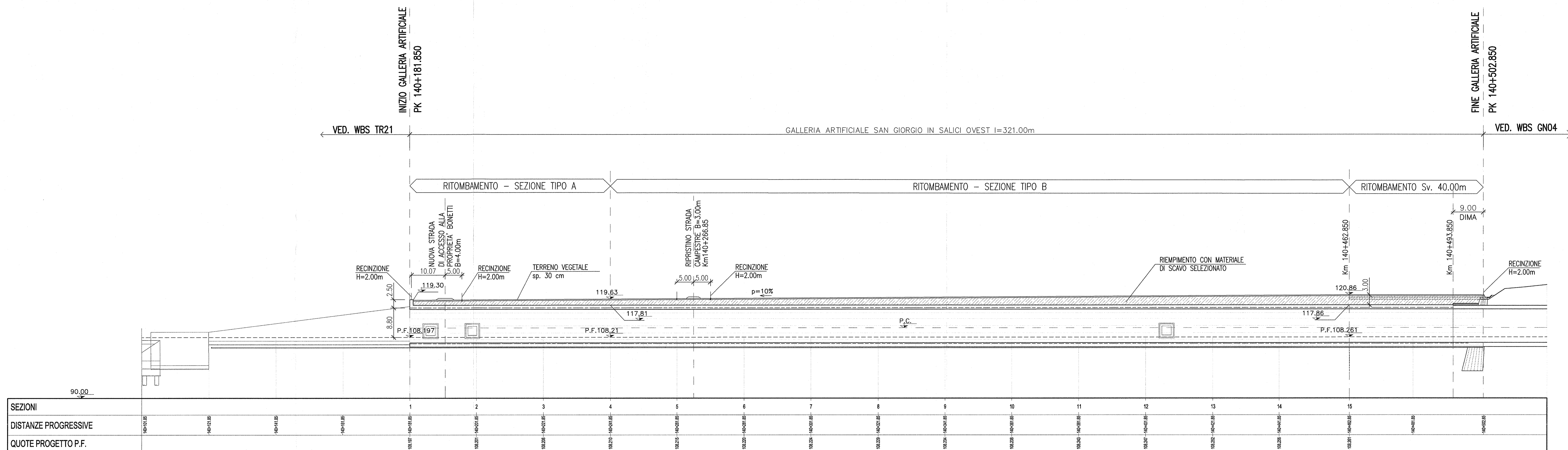
GA16 GALLERIA ARTIFICIALE POLICENTRICA DA P.K. 140+181,850 A P.K. 140+502,850

LEGENDA

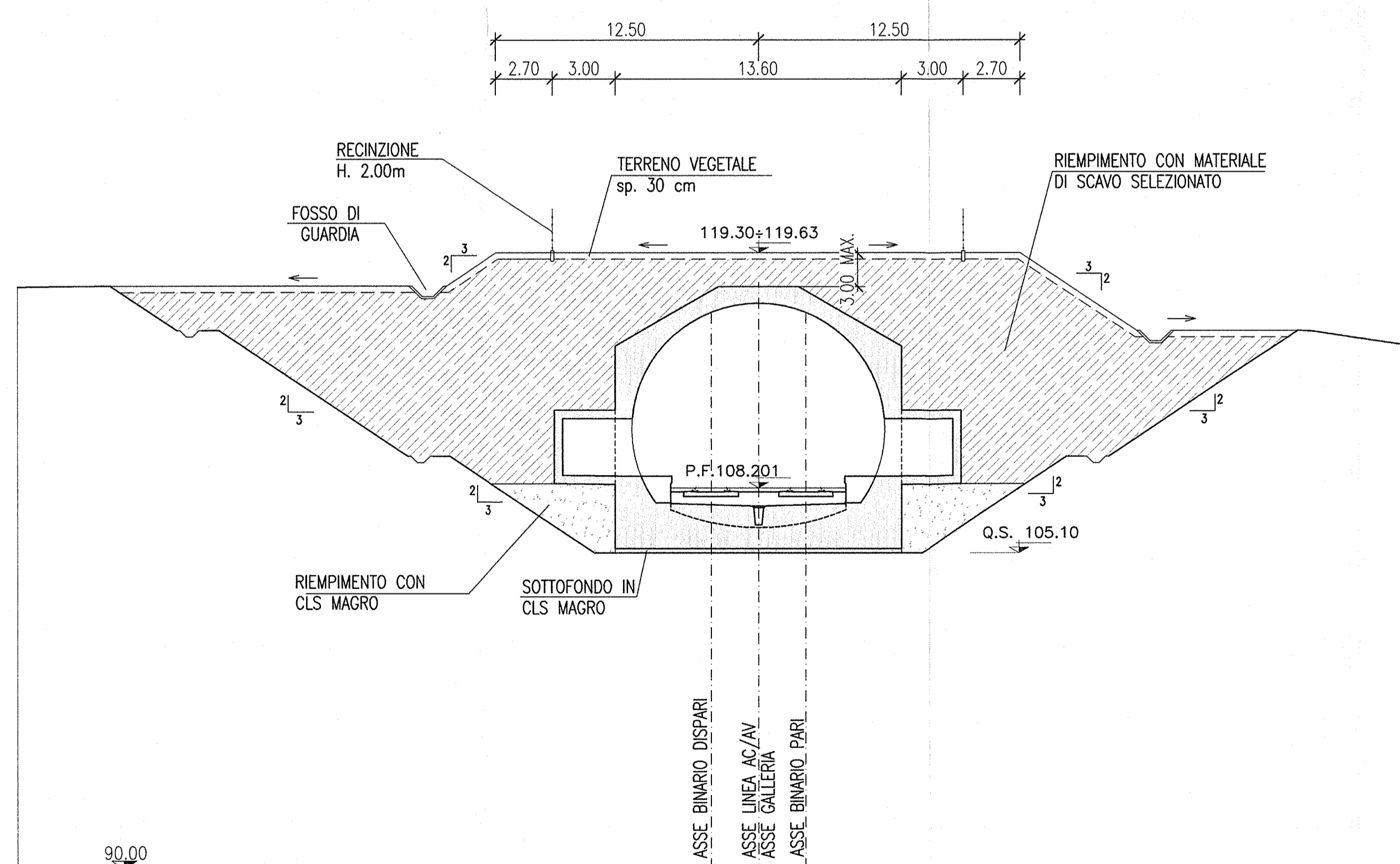
KEY PLAN



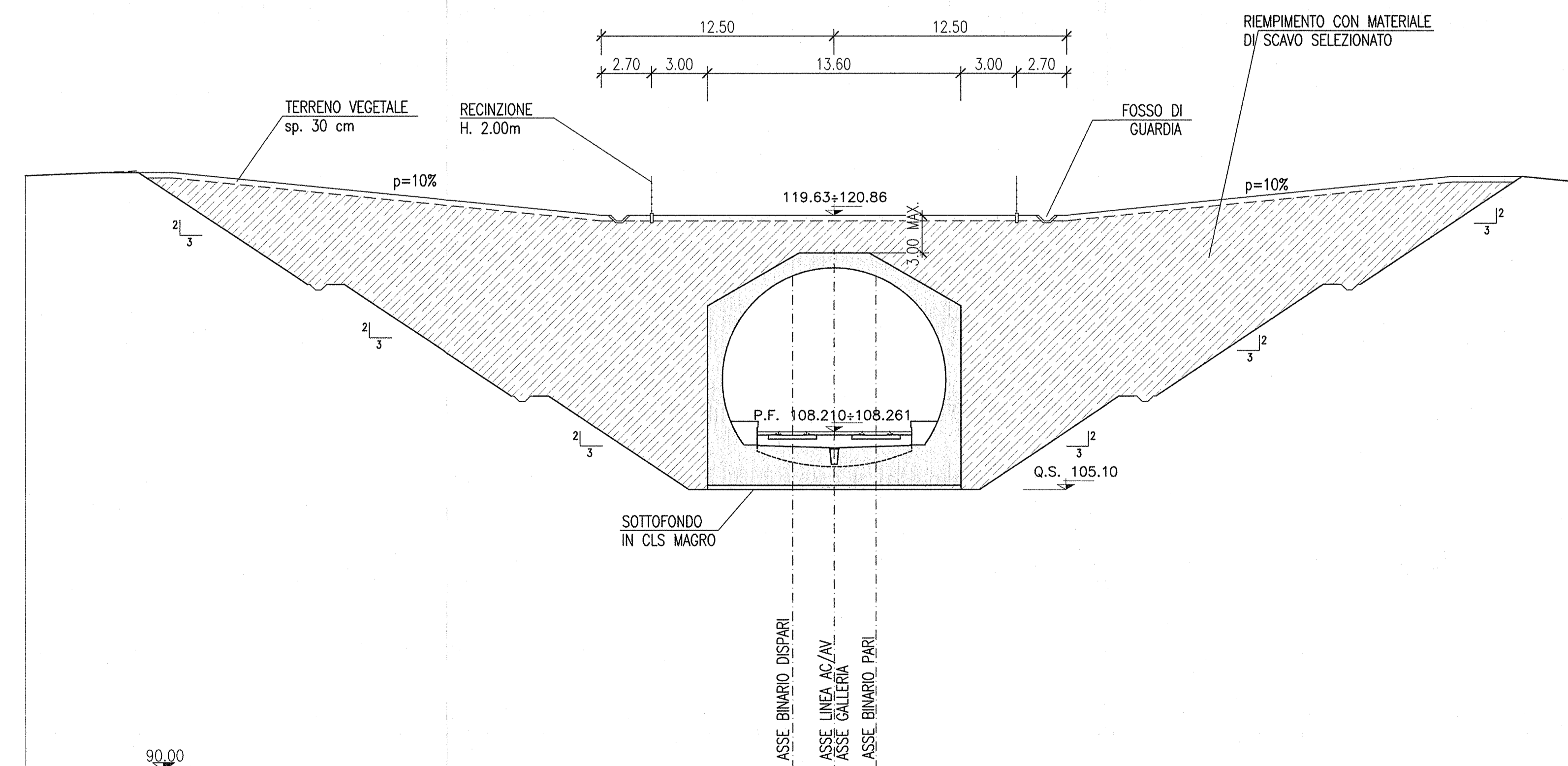
PROFILO LONGITUDINALE  
Scala 1:500



RITOMBAMENTO - SEZIONE TIPO A  
da Pk 140+181,85 a Pk 140+241,85  
Scala 1:200



RITOMBAMENTO - SEZIONE TIPO B  
da Pk 140+241,85 a Pk 140+402,85  
Scala 1:200



COMMITTENTE: **RFI** INFRASTRUTTURE FERROVIARIE ITALIANE GRUPPO FERROVIE DELLO STATO

ALTA SOVRIGLIANZA: **ITALFERR** GRUPPO FERROVIE DELLO STATO

GENERAL CONTRACTOR: **Cepav due** Consorzio ENI per l'Alta Velocità

INFRASTRUTTURE FERROVIARIE STRATEGICHE DEFINITE DALLA LEGGE OBIETTIVO N. 443/01

LINEA A.V. I.A.C. TORINO - VENEZIA Tratta MILANO - VERONA  
Lotto funzionale Brescia-Verona  
PROGETTO ESECUTIVO

GALLERIA ARTIFICIALE SAN GIORGIO IN SALICI OVEST (GA16)  
Da Pk 140+181.85 a Pk 140+502.85  
Sistemazione definitiva  
Profilo longitudinale e sezioni tipo

GENERAL CONTRACTOR: Consorzio **Cepav due** Il Direttore del Consorzio (Ing. T. ...)

DIETTORE LAVORI: Valida per costruzione

SCALA: VARIE

COMMISSIONE LOTTO FASE ENTE TIPO DOC. OPERA/DISCIPLINA PROG. REV.

INOR 11 E E2 FZ GA1600 001 A

PROGETTAZIONE

Rev.	Descrizione	Aut.	Data	Valida	Data
A	EMISSIONE	GLMO	22.06.18	MERLINI	22.06.18
B					
C					

IL PROGETTISTA: **ING. T. MERLINI**

CHG\_751447334A File: NOR11E2P2GA1600001A\_10.dwg

Progetto cofinanziato dalla Unione Europea

CLP: RFI149100000008