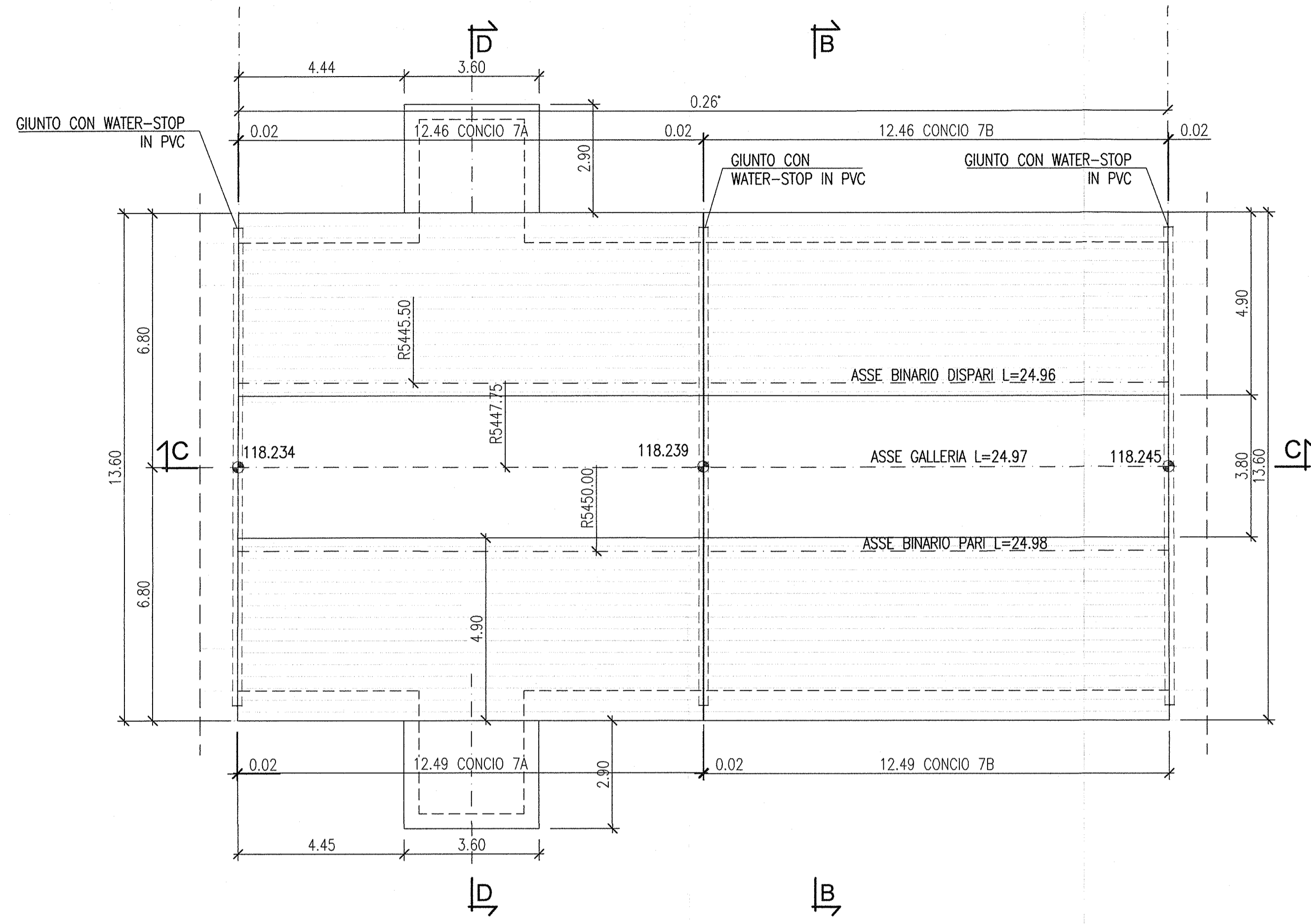
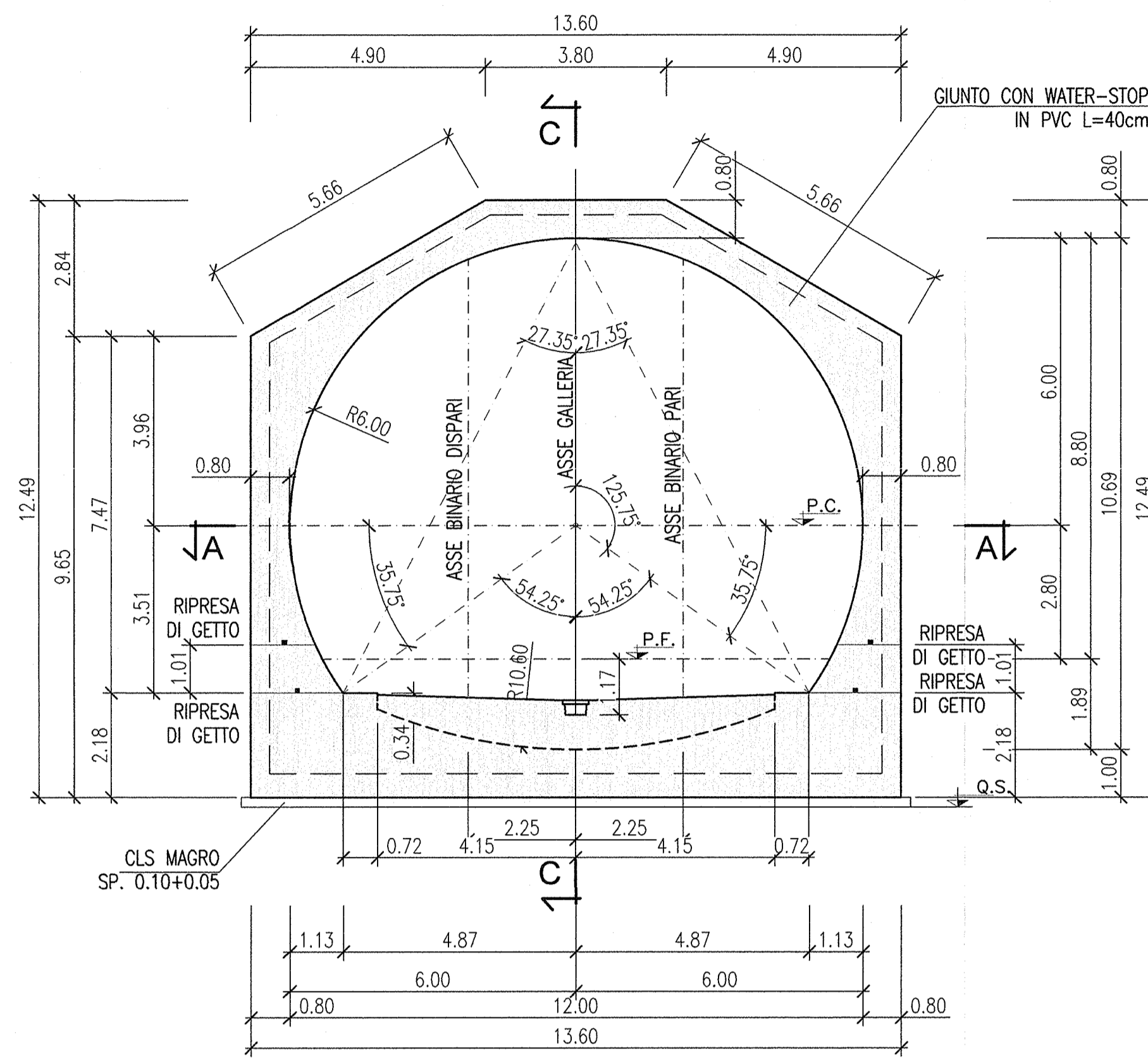


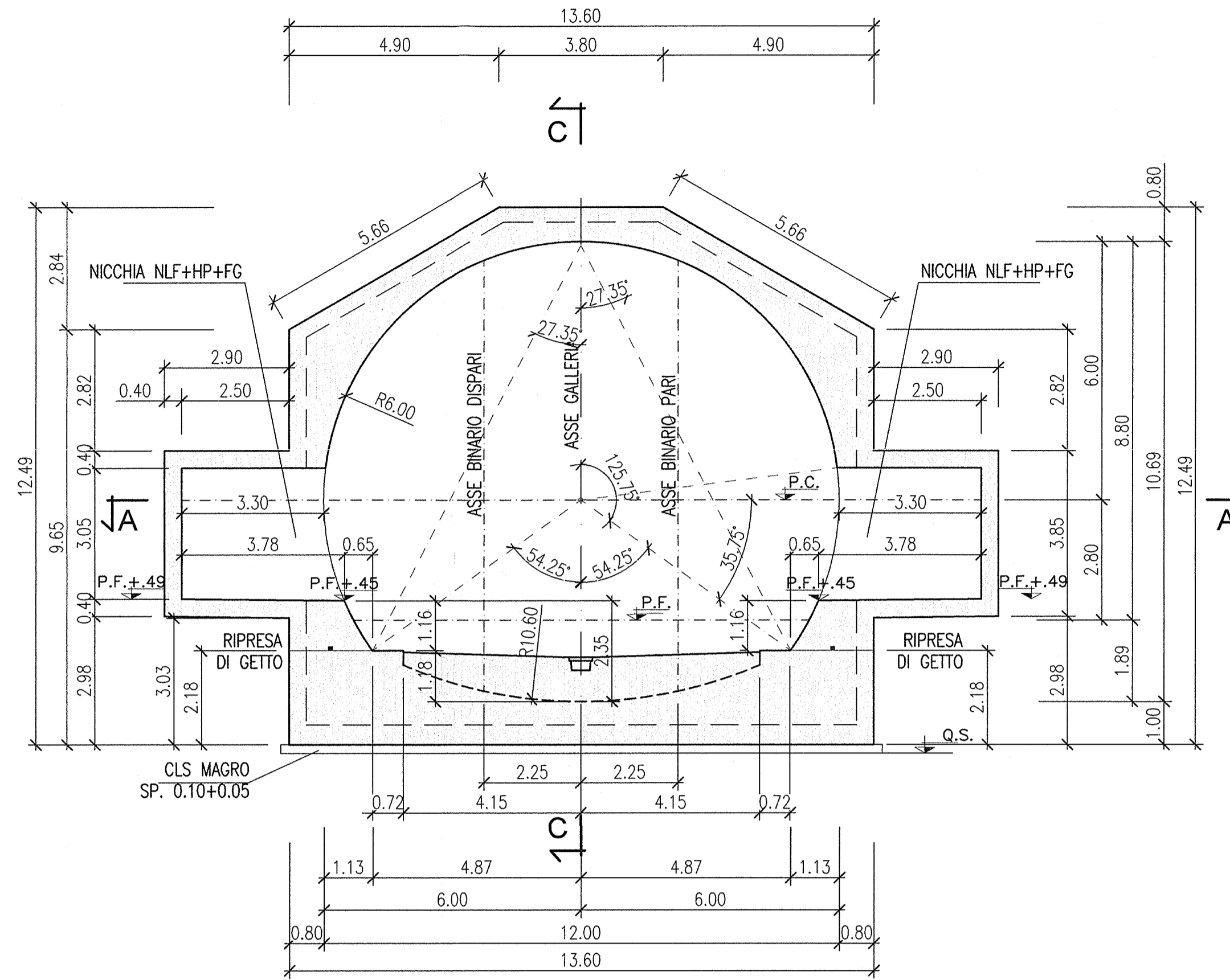
VISTA DALL'ALTO
Scala 1:100



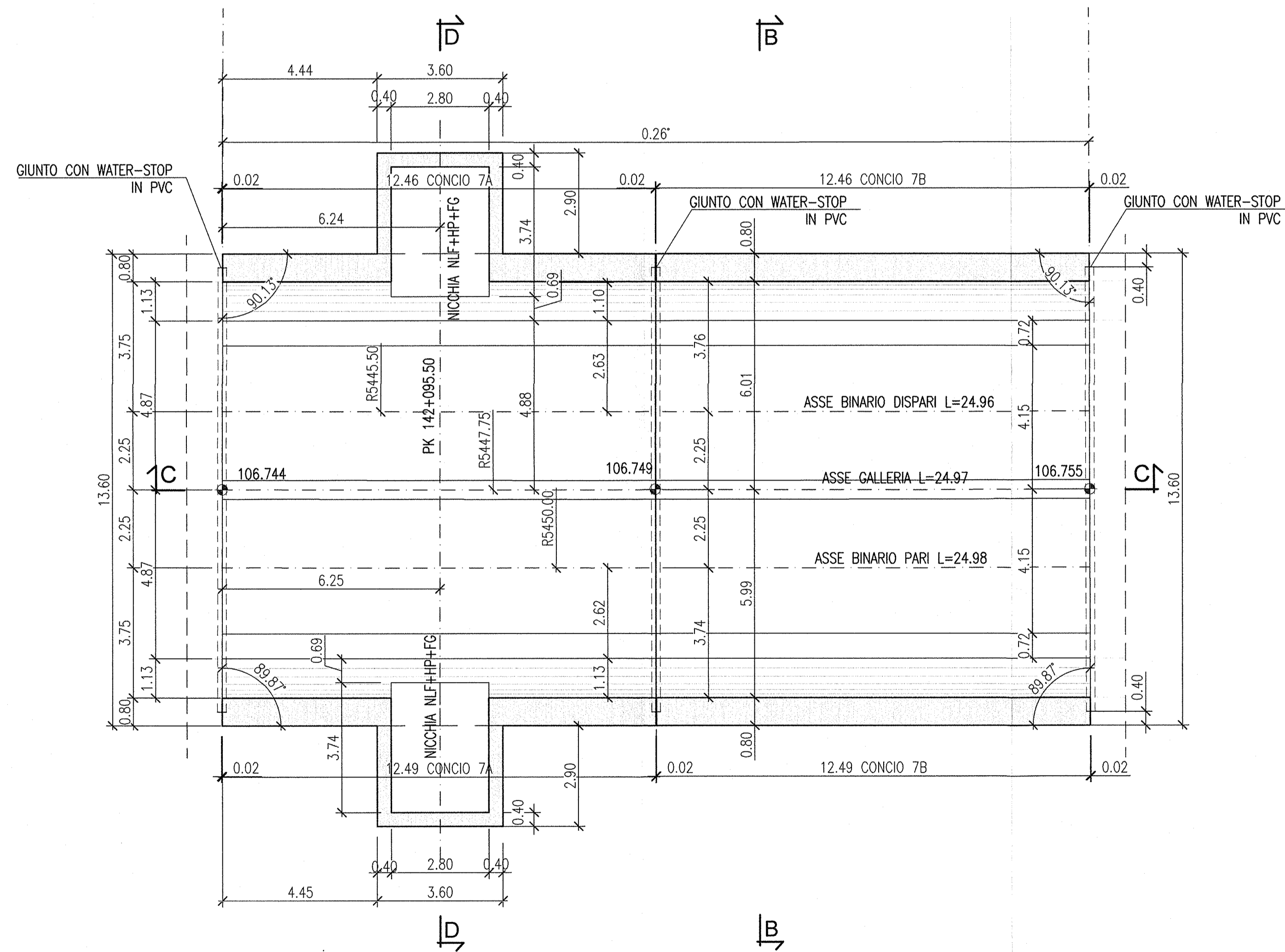
SEZIONE B-B
Scala 1:100



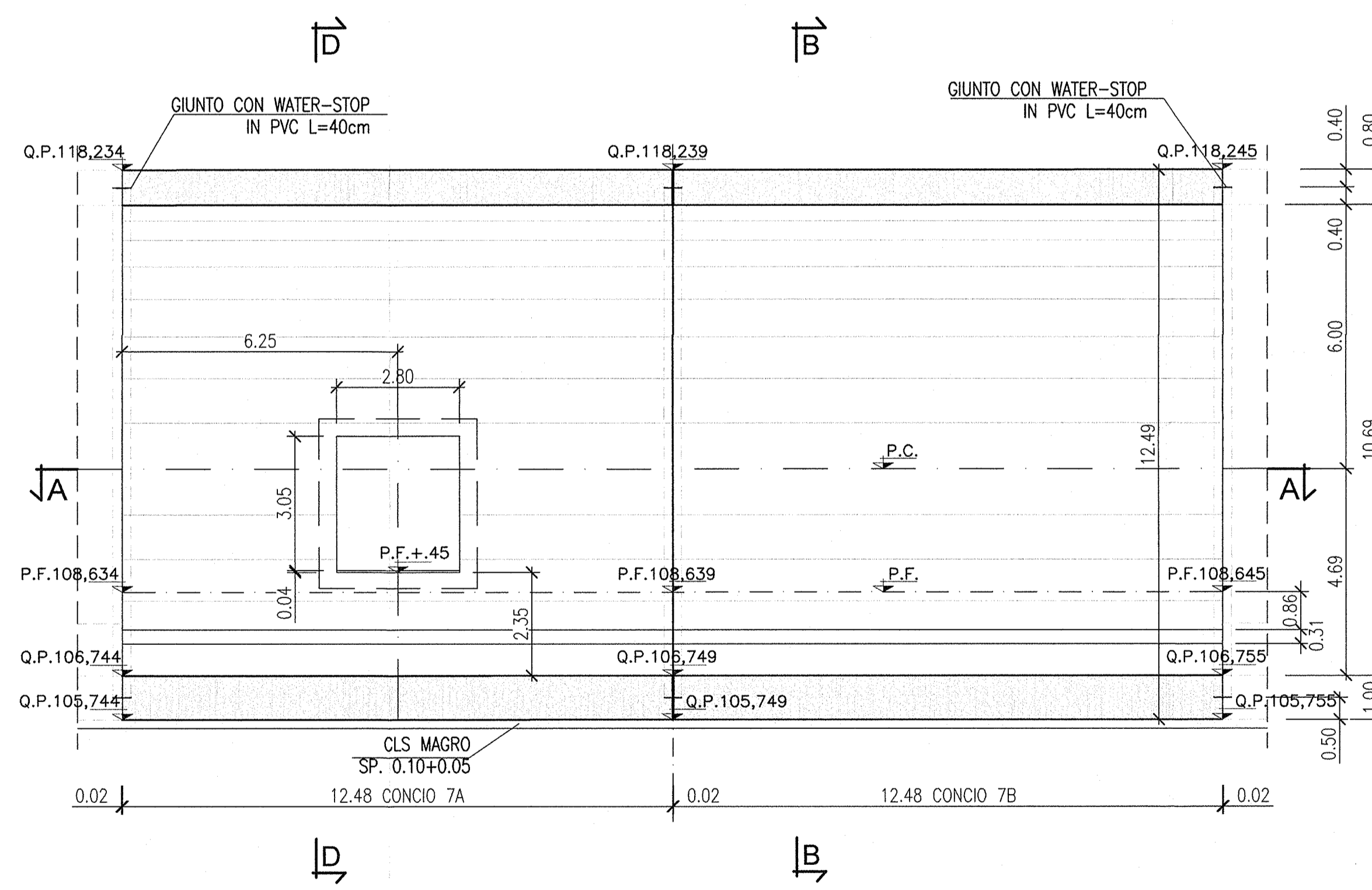
SEZIONE D-D
Scala 1:100



SEZIONE ORIZZONTALE A-A
Scala 1:100



SEZIONE LONGITUDINALE C-C
Scala 1:100



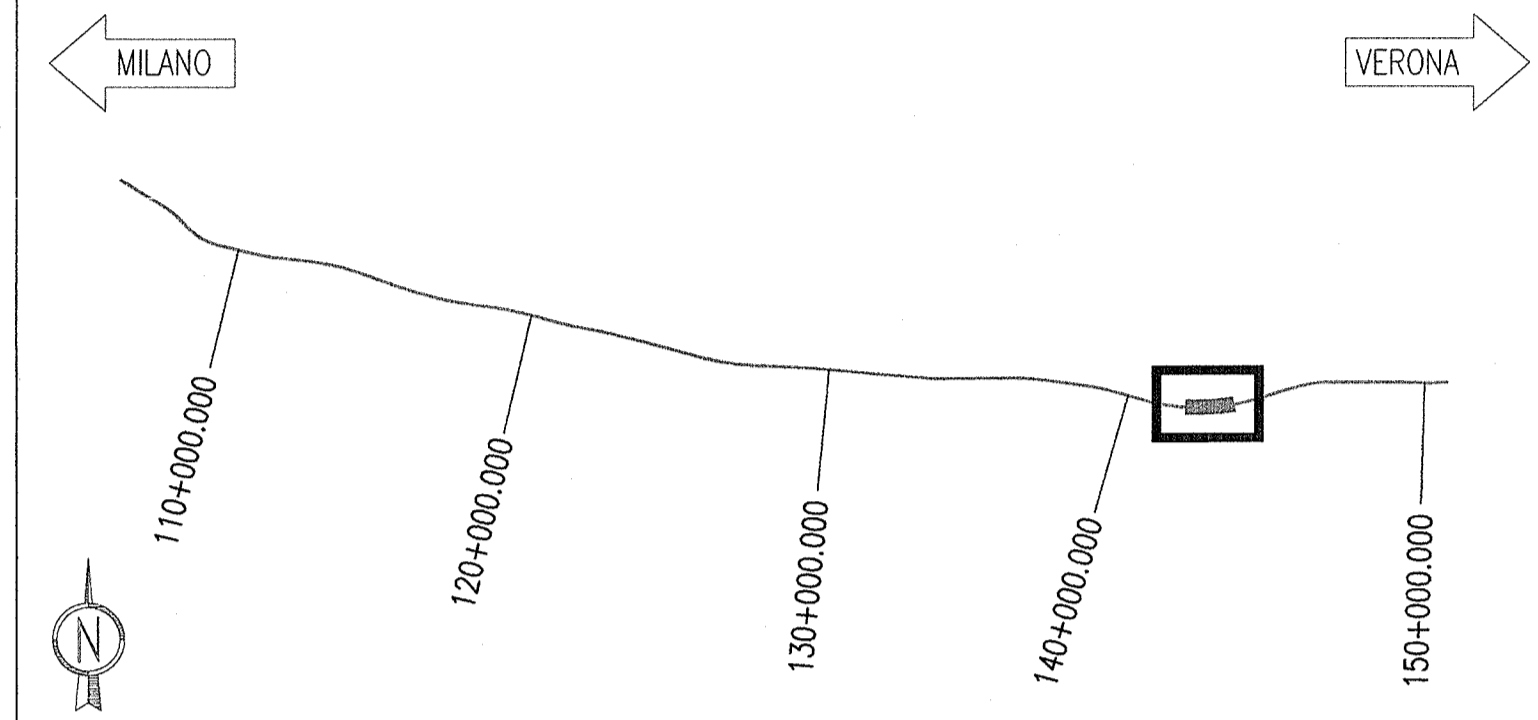
DESEIINI DI RIFERIMENTO

| DESCRIZIONE | CODICE |
|---|-----------------|
| VALUTA AFFIDABILITÀ DEL CONTO IN SACO EST. 50/70 - Da Pk 141+830.24 a Pk 143+575.24 - Pista piano terra, sezione longitudinale e vista dall'alto (Cm. 5/7) | NDP1022P0010001 |
| VALUTA AFFIDABILITÀ DEL CONTO IN SACO EST. 50/70 - Da Pk 141+830.24 a Pk 143+575.24 - Pista piano terra, sezione longitudinale e vista dall'alto (Cm. 5/8) | NDP1022P0010002 |
| VALUTA AFFIDABILITÀ DEL CONTO IN SACO EST. 50/70 - Da Pk 141+830.24 a Pk 143+575.24 - Pista piano terra, sezione longitudinale e vista dall'alto (Cm. 5/9) | NDP1022P0010003 |
| VALUTA AFFIDABILITÀ DEL CONTO IN SACO EST. 50/70 - Da Pk 141+830.24 a Pk 143+575.24 - Pista piano terra, sezione longitudinale e vista dall'alto (Cm. 5/10) | NDP1022P0010004 |
| VALUTA AFFIDABILITÀ DEL CONTO IN SACO EST. 50/70 - Da Pk 141+830.24 a Pk 143+575.24 - Pista piano terra, sezione longitudinale e vista dall'alto (Cm. 5/11) | NDP1022P0010005 |
| VALUTA AFFIDABILITÀ DEL CONTO IN SACO EST. 50/70 - Da Pk 141+830.24 a Pk 143+575.24 - Pista piano terra, sezione longitudinale e vista dall'alto (Cm. 5/12) | NDP1022P0010006 |
| VALUTA AFFIDABILITÀ DEL CONTO IN SACO EST. 50/70 - Da Pk 141+830.24 a Pk 143+575.24 - Pista piano terra, sezione longitudinale e vista dall'alto (Cm. 5/13) | NDP1022P0010007 |
| VALUTA AFFIDABILITÀ DEL CONTO IN SACO EST. 50/70 - Da Pk 141+830.24 a Pk 143+575.24 - Pista piano terra, sezione longitudinale e vista dall'alto (Cm. 5/14) | NDP1022P0010008 |
| VALUTA AFFIDABILITÀ DEL CONTO IN SACO EST. 50/70 - Da Pk 141+830.24 a Pk 143+575.24 - Pista piano terra, sezione longitudinale e vista dall'alto (Cm. 5/15) | NDP1022P0010009 |
| VALUTA AFFIDABILITÀ DEL CONTO IN SACO EST. 50/70 - Da Pk 141+830.24 a Pk 143+575.24 - Pista piano terra, sezione longitudinale e vista dall'alto (Cm. 5/16) | NDP1022P0010010 |
| VALUTA AFFIDABILITÀ DEL CONTO IN SACO EST. 50/70 - Da Pk 141+830.24 a Pk 143+575.24 - Pista piano terra, sezione longitudinale e vista dall'alto (Cm. 5/17) | NDP1022P0010011 |
| VALUTA AFFIDABILITÀ DEL CONTO IN SACO EST. 50/70 - Da Pk 141+830.24 a Pk 143+575.24 - Pista piano terra, sezione longitudinale e vista dall'alto (Cm. 5/18) | NDP1022P0010012 |
| VALUTA AFFIDABILITÀ DEL CONTO IN SACO EST. 50/70 - Da Pk 141+830.24 a Pk 143+575.24 - Pista piano terra, sezione longitudinale e vista dall'alto (Cm. 5/19) | NDP1022P0010013 |
| VALUTA AFFIDABILITÀ DEL CONTO IN SACO EST. 50/70 - Da Pk 141+830.24 a Pk 143+575.24 - Pista piano terra, sezione longitudinale e vista dall'alto (Cm. 5/20) | NDP1022P0010014 |
| VALUTA AFFIDABILITÀ DEL CONTO IN SACO EST. 50/70 - Da Pk 141+830.24 a Pk 143+575.24 - Pista piano terra, sezione longitudinale e vista dall'alto (Cm. 5/21) | NDP1022P0010015 |
| VALUTA AFFIDABILITÀ DEL CONTO IN SACO EST. 50/70 - Da Pk 141+830.24 a Pk 143+575.24 - Pista piano terra, sezione longitudinale e vista dall'alto (Cm. 5/22) | NDP1022P0010016 |
| VALUTA AFFIDABILITÀ DEL CONTO IN SACO EST. 50/70 - Da Pk 141+830.24 a Pk 143+575.24 - Pista piano terra, sezione longitudinale e vista dall'alto (Cm. 5/23) | NDP1022P0010017 |
| VALUTA AFFIDABILITÀ DEL CONTO IN SACO EST. 50/70 - Da Pk 141+830.24 a Pk 143+575.24 - Pista piano terra, sezione longitudinale e vista dall'alto (Cm. 5/24) | NDP1022P0010018 |
| VALUTA AFFIDABILITÀ DEL CONTO IN SACO EST. 50/70 - Da Pk 141+830.24 a Pk 143+575.24 - Pista piano terra, sezione longitudinale e vista dall'alto (Cm. 5/25) | NDP1022P0010019 |
| VALUTA AFFIDABILITÀ DEL CONTO IN SACO EST. 50/70 - Da Pk 141+830.24 a Pk 143+575.24 - Pista piano terra, sezione longitudinale e vista dall'alto (Cm. 5/26) | NDP1022P0010020 |
| VALUTA AFFIDABILITÀ DEL CONTO IN SACO EST. 50/70 - Da Pk 141+830.24 a Pk 143+575.24 - Pista piano terra, sezione longitudinale e vista dall'alto (Cm. 5/27) | NDP1022P0010021 |
| VALUTA AFFIDABILITÀ DEL CONTO IN SACO EST. 50/70 - Da Pk 141+830.24 a Pk 143+575.24 - Pista piano terra, sezione longitudinale e vista dall'alto (Cm. 5/28) | NDP1022P0010022 |
| VALUTA AFFIDABILITÀ DEL CONTO IN SACO EST. 50/70 - Da Pk 141+830.24 a Pk 143+575.24 - Pista piano terra, sezione longitudinale e vista dall'alto (Cm. 5/29) | NDP1022P0010023 |
| VALUTA AFFIDABILITÀ DEL CONTO IN SACO EST. 50/70 - Da Pk 141+830.24 a Pk 143+575.24 - Pista piano terra, sezione longitudinale e vista dall'alto (Cm. 5/30) | NDP1022P0010024 |
| VALUTA AFFIDABILITÀ DEL CONTO IN SACO EST. 50/70 - Da Pk 141+830.24 a Pk 143+575.24 - Pista piano terra, sezione longitudinale e vista dall'alto (Cm. 5/31) | NDP1022P0010025 |
| VALUTA AFFIDABILITÀ DEL CONTO IN SACO EST. 50/70 - Da Pk 141+830.24 a Pk 143+575.24 - Pista piano terra, sezione longitudinale e vista dall'alto (Cm. 5/32) | NDP1022P0010026 |
| VALUTA AFFIDABILITÀ DEL CONTO IN SACO EST. 50/70 - Da Pk 141+830.24 a Pk 143+575.24 - Pista piano terra, sezione longitudinale e vista dall'alto (Cm. 5/33) | NDP1022P0010027 |
| VALUTA AFFIDABILITÀ DEL CONTO IN SACO EST. 50/70 - Da Pk 141+830.24 a Pk 143+575.24 - Pista piano terra, sezione longitudinale e vista dall'alto (Cm. 5/34) | NDP1022P0010028 |
| VALUTA AFFIDABILITÀ DEL CONTO IN SACO EST. 50/70 - Da Pk 141+830.24 a Pk 143+575.24 - Pista piano terra, sezione longitudinale e vista dall'alto (Cm. 5/35) | NDP1022P0010029 |
| VALUTA AFFIDABILITÀ DEL CONTO IN SACO EST. 50/70 - Da Pk 141+830.24 a Pk 143+575.24 - Pista piano terra, sezione longitudinale e vista dall'alto (Cm. 5/36) | NDP1022P0010030 |
| VALUTA AFFIDABILITÀ DEL CONTO IN SACO EST. 50/70 - Da Pk 141+830.24 a Pk 143+575.24 - Pista piano terra, sezione longitudinale e vista dall'alto (Cm. 5/37) | NDP1022P0010031 |
| VALUTA AFFIDABILITÀ DEL CONTO IN SACO EST. 50/70 - Da Pk 141+830.24 a Pk 143+575.24 - Pista piano terra, sezione longitudinale e vista dall'alto (Cm. 5/38) | NDP1022P0010032 |
| VALUTA AFFIDABILITÀ DEL CONTO IN SACO EST. 50/70 - Da Pk 141+830.24 a Pk 143+575.24 - Pista piano terra, sezione longitudinale e vista dall'alto (Cm. 5/39) | NDP1022P0010033 |
| VALUTA AFFIDABILITÀ DEL CONTO IN SACO EST. 50/70 - Da Pk 141+830.24 a Pk 143+575.24 - Pista piano terra, sezione longitudinale e vista dall'alto (Cm. 5/40) | NDP1022P0010034 |
| VALUTA AFFIDABILITÀ DEL CONTO IN SACO EST. 50/70 - Da Pk 141+830.24 a Pk 143+575.24 - Pista piano terra, sezione longitudinale e vista dall'alto (Cm. 5/41) | NDP1022P0010035 |
| VALUTA AFFIDABILITÀ DEL CONTO IN SACO EST. 50/70 - Da Pk 141+830.24 a Pk 143+575.24 - Pista piano terra, sezione longitudinale e vista dall'alto (Cm. 5/42) | NDP1022P0010036 |
| VALUTA AFFIDABILITÀ DEL CONTO IN SACO EST. 50/70 - Da Pk 141+830.24 a Pk 143+575.24 - Pista piano terra, sezione longitudinale e vista dall'alto (Cm. 5/43) | NDP1022P0010037 |
| VALUTA AFFIDABILITÀ DEL CONTO IN SACO EST. 50/70 - Da Pk 141+830.24 a Pk 143+575.24 - Pista piano terra, sezione longitudinale e vista dall'alto (Cm. 5/44) | NDP1022P0010038 |
| VALUTA AFFIDABILITÀ DEL CONTO IN SACO EST. 50/70 - Da Pk 141+830.24 a Pk 143+575.24 - Pista piano terra, sezione longitudinale e vista dall'alto (Cm. 5/45) | NDP1022P0010039 |
| VALUTA AFFIDABILITÀ DEL CONTO IN SACO EST. 50/70 - Da Pk 141+830.24 a Pk 143+575.24 - Pista piano terra, sezione longitudinale e vista dall'alto (Cm. 5/46) | NDP1022P0010040 |
| VALUTA AFFIDABILITÀ DEL CONTO IN SACO EST. 50/70 - Da Pk 141+830.24 a Pk 143+575.24 - Pista piano terra, sezione longitudinale e vista dall'alto (Cm. 5/47) | NDP1022P0010041 |
| VALUTA AFFIDABILITÀ DEL CONTO IN SACO EST. 50/70 - Da Pk 141+830.24 a Pk 143+575.24 - Pista piano terra, sezione longitudinale e vista dall'alto (Cm. 5/48) | NDP1022P0010042 |
| VALUTA AFFIDABILITÀ DEL CONTO IN SACO EST. 50/70 - Da Pk 141+830.24 a Pk 143+575.24 - Pista piano terra, sezione longitudinale e vista dall'alto (Cm. 5/49) | NDP1022P0010043 |
| VALUTA AFFIDABILITÀ DEL CONTO IN SACO EST. 50/70 - Da Pk 141+830.24 a Pk 143+575.24 - Pista piano terra, sezione longitudinale e vista dall'alto (Cm. 5/50) | NDP1022P0010044 |
| VALUTA AFFIDABILITÀ DEL CONTO IN SACO EST. 50/70 - Da Pk 141+830.24 a Pk 143+575.24 - Pista piano terra, sezione longitudinale e vista dall'alto (Cm. 5/51) | NDP1022P0010045 |
| VALUTA AFFIDABILITÀ DEL CONTO IN SACO EST. 50/70 - Da Pk 141+830.24 a Pk 143+575.24 - Pista piano terra, sezione longitudinale e vista dall'alto (Cm. 5/52) | NDP1022P0010046 |
| VALUTA AFFIDABILITÀ DEL CONTO IN SACO EST. 50/70 - Da Pk 141+830.24 a Pk 143+575.24 - Pista piano terra, sezione longitudinale e vista dall'alto (Cm. 5/53) | NDP1022P0010047 |
| VALUTA AFFIDABILITÀ DEL CONTO IN SACO EST. 50/70 - Da Pk 141+830.24 a Pk 143+575.24 - Pista piano terra, sezione longitudinale e vista dall'alto (Cm. 5/54) | NDP1022P0010048 |
| VALUTA AFFIDABILITÀ DEL CONTO IN SACO EST. 50/70 - Da Pk 141+830.24 a Pk 143+575.24 - Pista piano terra, sezione longitudinale e vista dall'alto (Cm. 5/55) | NDP1022P0010049 |
| VALUTA AFFIDABILITÀ DEL CONTO IN SACO EST. 50/70 - Da Pk 141+830.24 a Pk 143+575.24 - Pista piano terra, sezione longitudinale e vista dall'alto (Cm. 5/56) | NDP1022P0010050 |
| VALUTA AFFIDABILITÀ DEL CONTO IN SACO EST. 50/70 - Da Pk 141+830.24 a Pk 143+575.24 - Pista piano terra, sezione longitudinale e vista dall'alto (Cm. 5/57) | NDP1022P0010051 |

NOTE GENERALI

-GALLERIA SEZIONE P2
-CONCIO IN CURVA R=4500.00 R.P.
-CONCIO L=24.98 MURATO SUL COP. CON NICCHIA NLF+HP+FG LARG. 0.80-8P.

KEY PLAN



COMMITTENTE:
RFI
GRUPPO FERROVIE DELLO STATO

ALTA
SORVEGLIANZA:
ITALFERR
GRUPPO FERROVIE DELLO STATO

GENERAL CONTRACTOR:
Cepav due
Consorzio ENI per l'Alta Velocità

INFRASTRUTTURE FERROVIARIE STRATEGICHE DEFINITE DALLA LEGGE OBIETTIVO N. 443/01
LINEA A.V. I.A.C. TORINO - VENEZIA Tratta MILANO - VERONA
Lotto funzionale Brescia-Verona
PROGETTO ESECUTIVO
GALLERIA ARTIFICIALE SAN GIORGIO IN SALICI EST (GA17)
Da Pk 141+930.24 a Pk 143+575.24
Concilio 7
Carpenteria

| Rev. | Descrizione | Redatto | Data | Verificato | Data | Disegnato | Data | Il Direttore Tecnico |
|------|-------------|---------|----------|------------|------|-----------|------|----------------------|
| A | EMMISSIONE | GLMO | 30.07.18 | MERLINI | | | | |
| B | | | | | | | | |
| C | | | | | | | | |

COMMESSA LOTTO FASE ENTE TIPO DOC. OPERA/DISCIPLINA PROG. REV.
INOR 11 E E2 BA GA1700 002 A

PROGETTAZIONE
Cepav due
Il Direttore del Consorzio (Ing. T. Rovera)

SCALA: 1:100

FIG. 751447334A
Progetto cofinanziato
dalla Unione Europea
CUP: F81H9100000008

