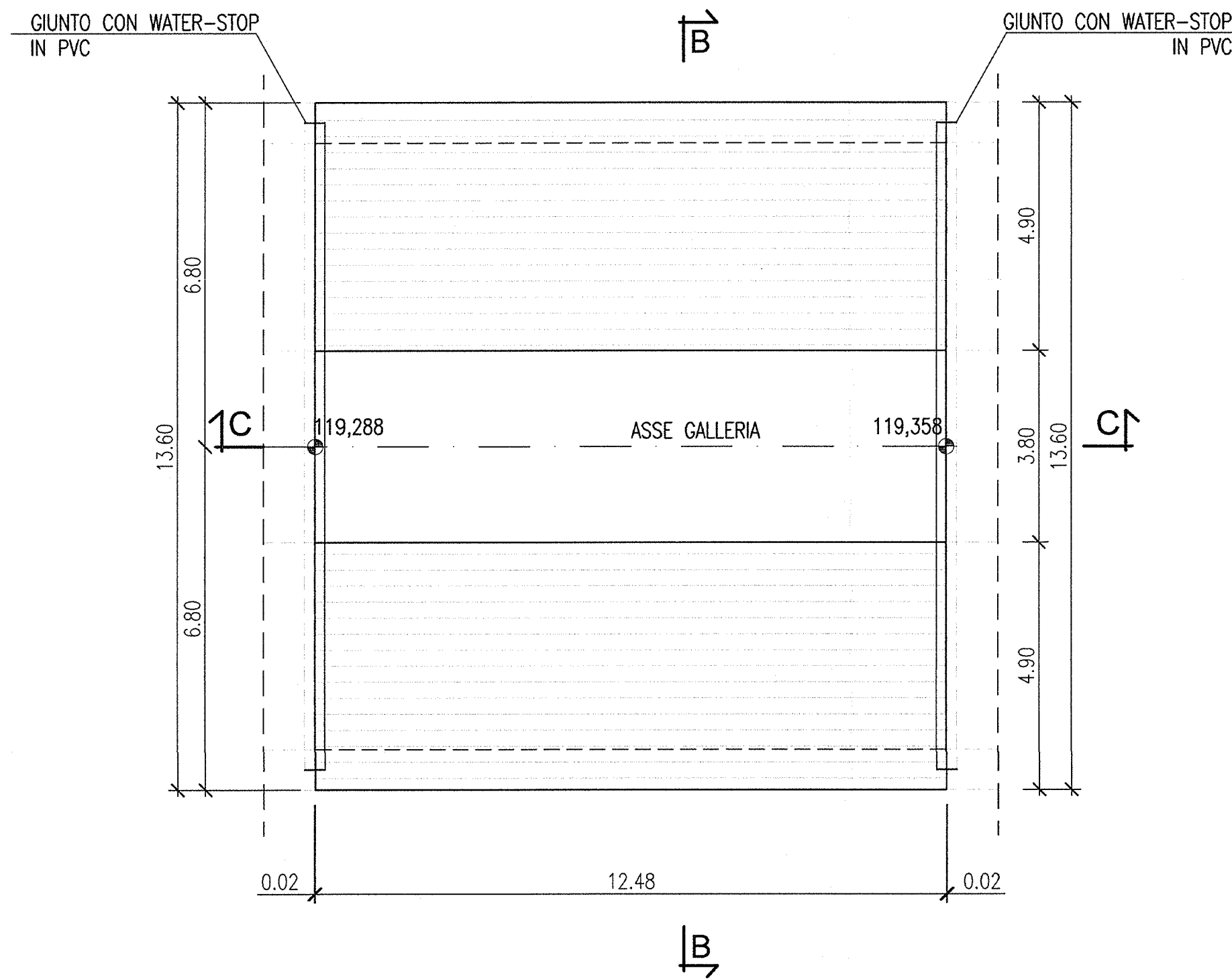
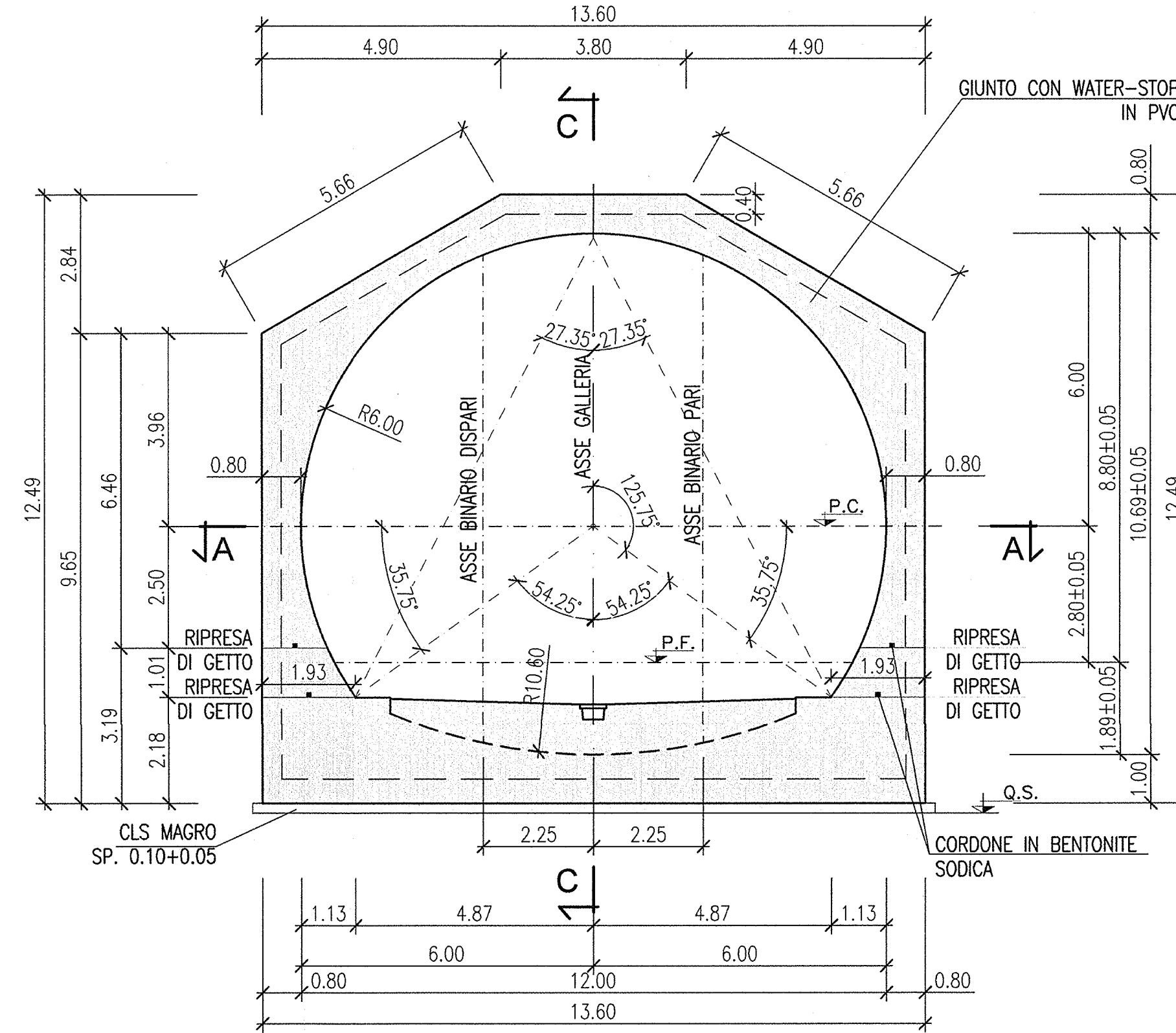


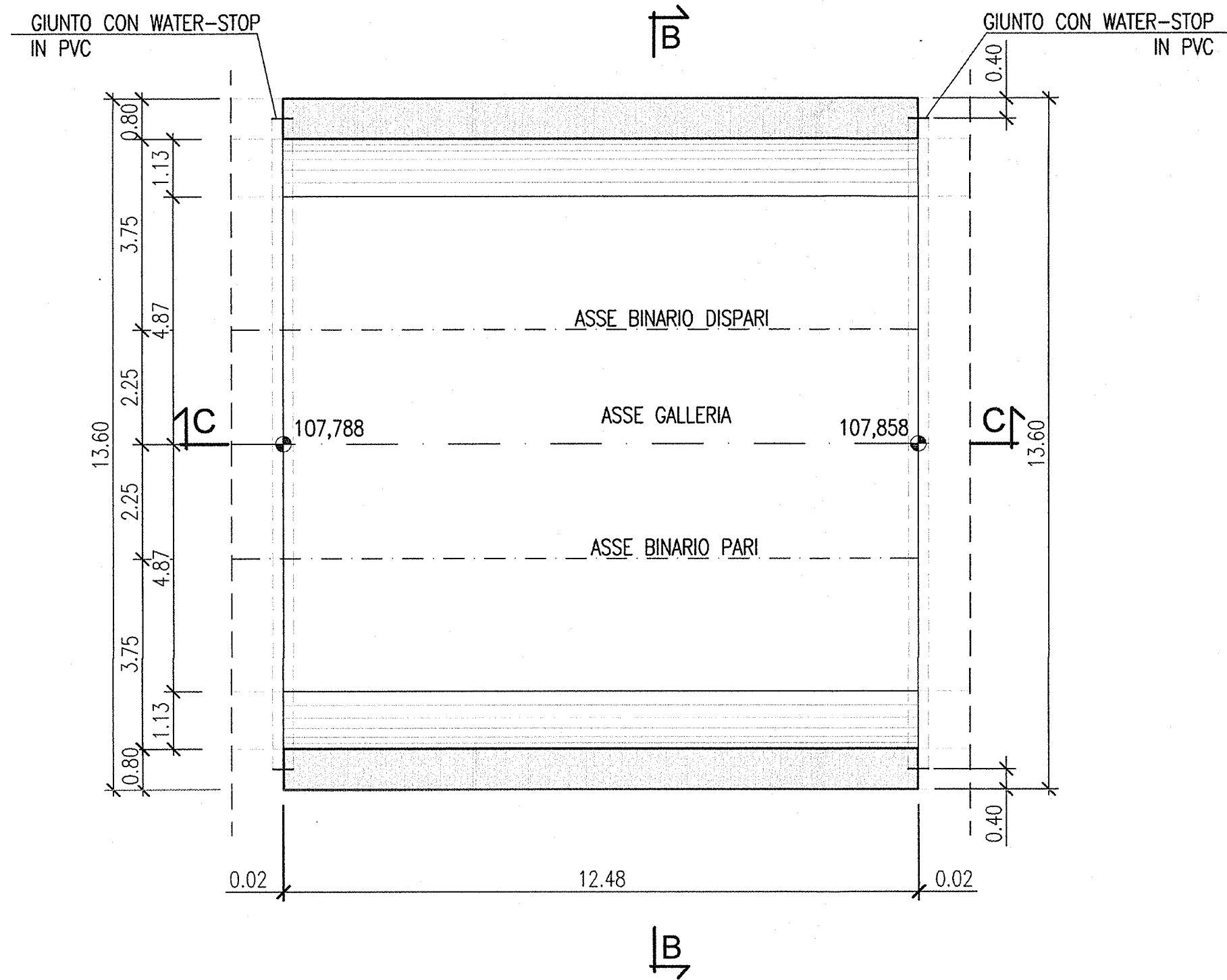
VISTA DALL'ALTO  
Scala 1:100



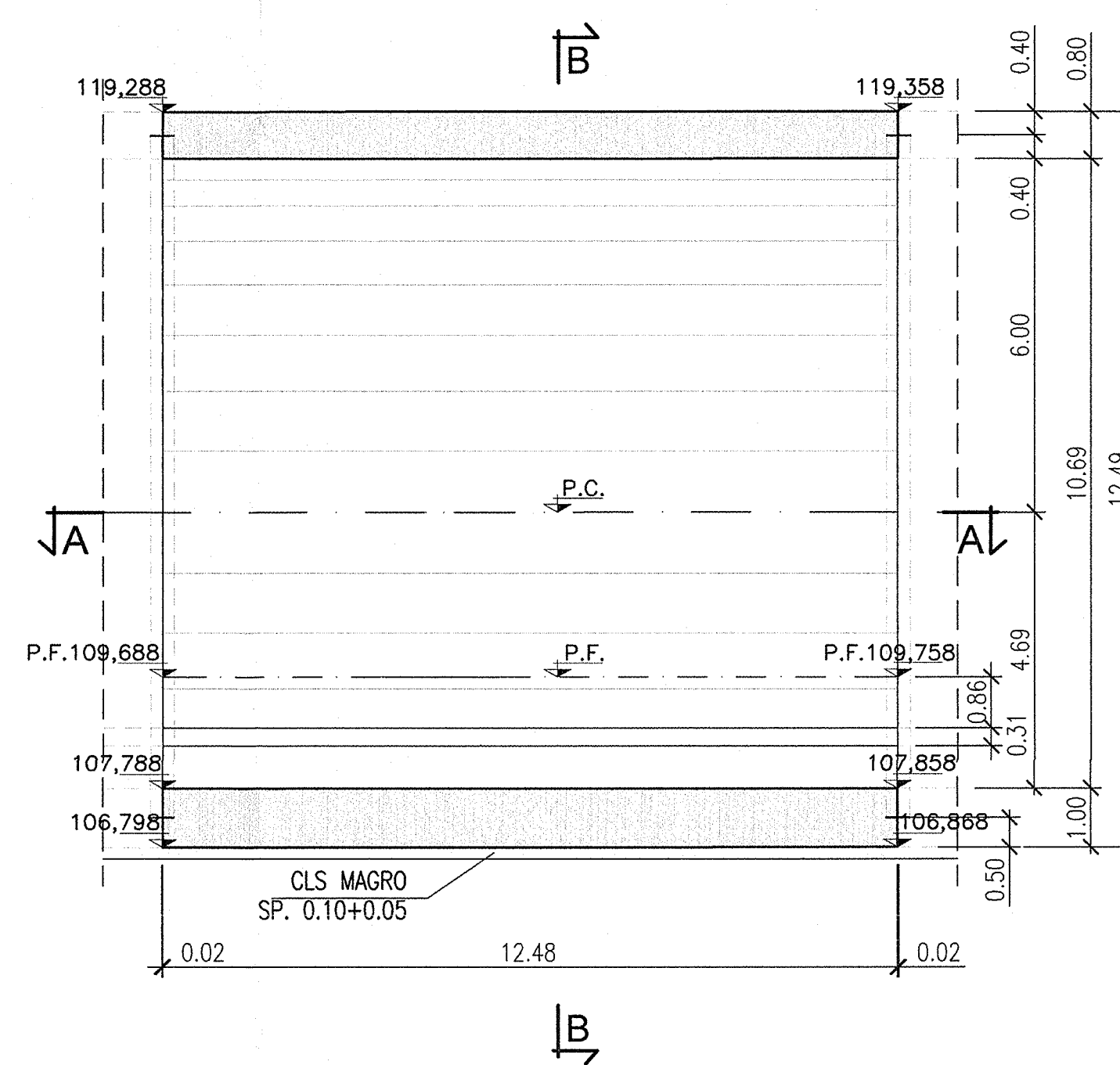
SEZIONE B-B  
Scala 1:100



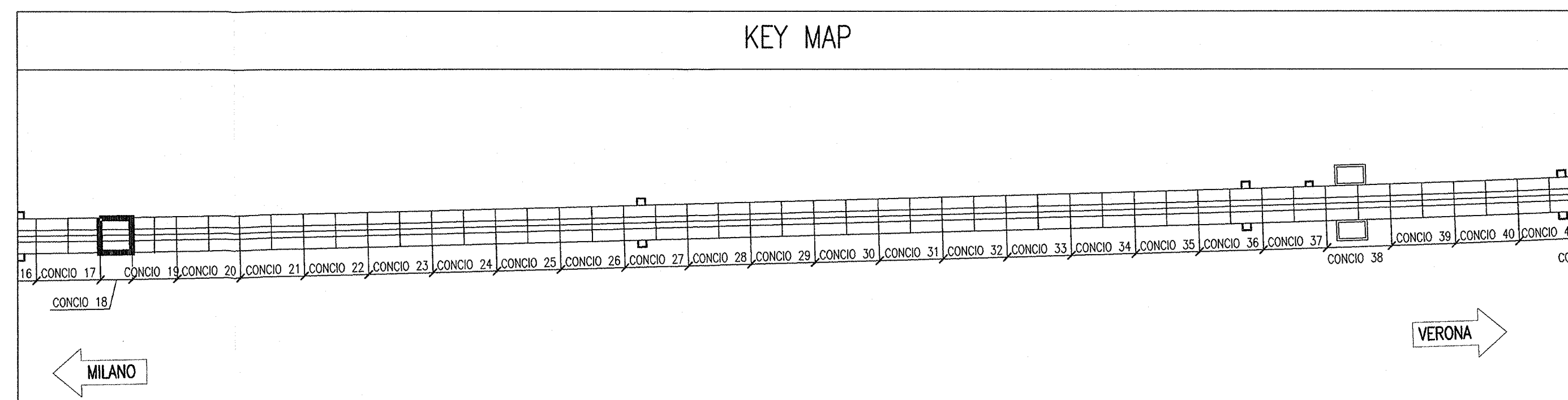
SEZIONE ORIZZONTALE A-A  
Scala 1:100



SEZIONE LONGITUDINALE C-C  
Scala 1:100



KEY MAP



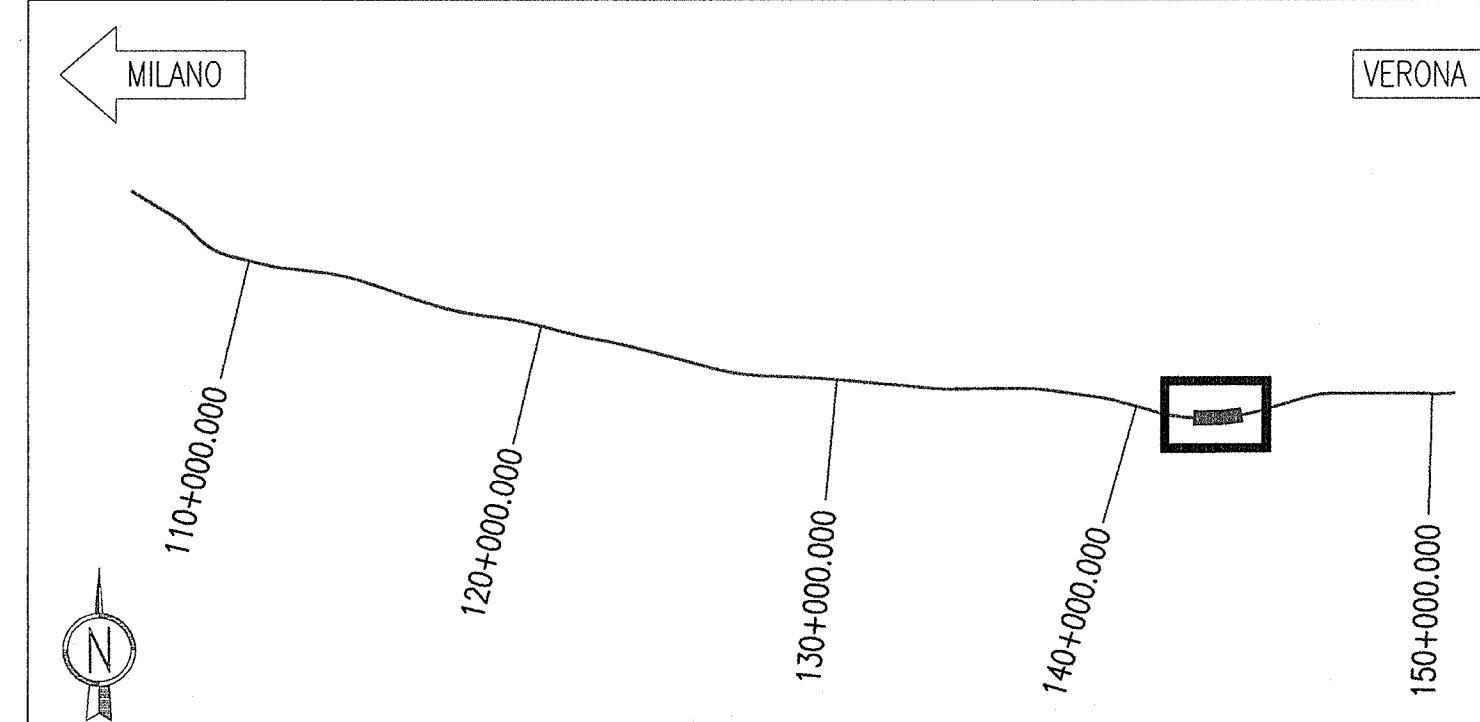
DISEGNI DI RIFERIMENTO

DESCRIZIONE	CODICE
GALLERIA ARTIFICIALE SAN GIORGIO IN SALICI EST (GA17) - Da Pk 141+930.24 a Pk 143+575.24 - Pianta piano ferro, sezione longitudinale e vista dall'alto (TM, 1/5)	NR11E2P9G41705001
GALLERIA ARTIFICIALE SAN GIORGIO IN SALICI EST (GA17) - Da Pk 141+930.24 a Pk 143+575.24 - Pianta piano ferro, sezione longitudinale e vista dall'alto (TM, 2/5)	NR11E2P9G41705002
GALLERIA ARTIFICIALE SAN GIORGIO IN SALICI EST (GA17) - Da Pk 141+930.24 a Pk 143+575.24 - Pianta piano ferro, sezione longitudinale e vista dall'alto (TM, 3/5)	NR11E2P9G41705003
GALLERIA ARTIFICIALE SAN GIORGIO IN SALICI EST (GA17) - Da Pk 141+930.24 a Pk 143+575.24 - Pianta piano ferro, sezione longitudinale e vista dall'alto (TM, 4/5)	NR11E2P9G41705004
GALLERIA ARTIFICIALE SAN GIORGIO IN SALICI EST (GA17) - Da Pk 141+930.24 a Pk 143+575.24 - Pianta piano ferro, sezione longitudinale e vista dall'alto (TM, 5/5)	NR11E2P9G41705005
GALLERIA ARTIFICIALE SAN GIORGIO IN SALICI EST (GA17) - Da Pk 141+930.24 a Pk 143+575.24 - Pianta piano ferro, sezione longitudinale e vista dall'alto (TM, 6/5)	NR11E2P9G41705006
GALLERIA ARTIFICIALE SAN GIORGIO IN SALICI EST (GA17) - Da Pk 141+930.24 a Pk 143+575.24 - Pianta piano ferro, sezione longitudinale e vista dall'alto (TM, 7/5)	NR11E2P9G41705007
GALLERIA ARTIFICIALE SAN GIORGIO IN SALICI EST (GA17) - Da Pk 141+930.24 a Pk 143+575.24 - Pianta piano ferro, sezione longitudinale e vista dall'alto (TM, 8/5)	NR11E2P9G41705008
GALLERIA ARTIFICIALE SAN GIORGIO IN SALICI EST (GA17) - Da Pk 141+930.24 a Pk 143+575.24 - Pianta piano ferro, sezione longitudinale e vista dall'alto (TM, 9/5)	NR11E2P9G41705009
GALLERIA ARTIFICIALE SAN GIORGIO IN SALICI EST (GA17) - Da Pk 141+930.24 a Pk 143+575.24 - Sezione tipo corrente - carpenteria e particolari costruttivi (Tev, 1/2)	NR11E2P9G41705010
GALLERIA ARTIFICIALE SAN GIORGIO IN SALICI EST (GA17) - Da Pk 141+930.24 a Pk 143+575.24 - Sezione tipo corrente - carpenteria e particolari costruttivi (Tev, 2/2)	NR11E2P9G41705011
GALLERIA ARTIFICIALE SAN GIORGIO IN SALICI EST (GA17) - Da Pk 141+930.24 a Pk 143+575.24 - Sezione tipo corrente - carpenteria e particolari costruttivi (Tev, 3/2)	NR11E2P9G41705012
GALLERIA ARTIFICIALE SAN GIORGIO IN SALICI EST (GA17) - Da Pk 141+930.24 a Pk 143+575.24 - Sezione tipo corrente - carpenteria e particolari costruttivi (Tev, 4/2)	NR11E2P9G41705013
GALLERIA ARTIFICIALE SAN GIORGIO IN SALICI EST (GA17) - Da Pk 141+930.24 a Pk 143+575.24 - Sezione tipo corrente - carpenteria e particolari costruttivi (Tev, 5/2)	NR11E2P9G41705014
GALLERIA ARTIFICIALE SAN GIORGIO IN SALICI EST (GA17) - Da Pk 141+930.24 a Pk 143+575.24 - Sezione tipo corrente - carpenteria e particolari costruttivi (Tev, 6/2)	NR11E2P9G41705015
GALLERIA ARTIFICIALE SAN GIORGIO IN SALICI EST (GA17) - Da Pk 141+930.24 a Pk 143+575.24 - Sezione tipo corrente - carpenteria e particolari costruttivi (Tev, 7/2)	NR11E2P9G41705016
GALLERIA ARTIFICIALE SAN GIORGIO IN SALICI EST (GA17) - Da Pk 141+930.24 a Pk 143+575.24 - Sezione tipo corrente - carpenteria e particolari costruttivi (Tev, 8/2)	NR11E2P9G41705017
GALLERIA ARTIFICIALE SAN GIORGIO IN SALICI EST (GA17) - Da Pk 141+930.24 a Pk 143+575.24 - Sezione tipo corrente - carpenteria e particolari costruttivi (Tev, 9/2)	NR11E2P9G41705018
GALLERIA ARTIFICIALE SAN GIORGIO IN SALICI EST (GA17) - Da Pk 141+930.24 a Pk 143+575.24 - Sezione tipo corrente - carpenteria e particolari costruttivi (Tev, 10/2)	NR11E2P9G41705019
GALLERIA ARTIFICIALE SAN GIORGIO IN SALICI EST (GA17) - Da Pk 141+930.24 a Pk 143+575.24 - Sezione tipo corrente - carpenteria e particolari costruttivi (Tev, 11/2)	NR11E2P9G41705020
GALLERIA ARTIFICIALE SAN GIORGIO IN SALICI EST (GA17) - Da Pk 141+930.24 a Pk 143+575.24 - Sezione tipo corrente - carpenteria e particolari costruttivi (Tev, 12/2)	NR11E2P9G41705021
GALLERIA ARTIFICIALE SAN GIORGIO IN SALICI EST (GA17) - Da Pk 141+930.24 a Pk 143+575.24 - Sezione tipo corrente - carpenteria e particolari costruttivi (Tev, 13/2)	NR11E2P9G41705022
GALLERIA ARTIFICIALE SAN GIORGIO IN SALICI EST (GA17) - Da Pk 141+930.24 a Pk 143+575.24 - Sezione tipo corrente - carpenteria e particolari costruttivi (Tev, 14/2)	NR11E2P9G41705023
GALLERIA ARTIFICIALE SAN GIORGIO IN SALICI EST (GA17) - Da Pk 141+930.24 a Pk 143+575.24 - Sezione tipo corrente - carpenteria e particolari costruttivi (Tev, 15/2)	NR11E2P9G41705024
GALLERIA ARTIFICIALE SAN GIORGIO IN SALICI EST (GA17) - Da Pk 141+930.24 a Pk 143+575.24 - Sezione tipo corrente - carpenteria e particolari costruttivi (Tev, 16/2)	NR11E2P9G41705025
GALLERIA ARTIFICIALE SAN GIORGIO IN SALICI EST (GA17) - Da Pk 141+930.24 a Pk 143+575.24 - Sezione tipo corrente - carpenteria e particolari costruttivi (Tev, 17/2)	NR11E2P9G41705026
GALLERIA ARTIFICIALE SAN GIORGIO IN SALICI EST (GA17) - Da Pk 141+930.24 a Pk 143+575.24 - Sezione tipo corrente - carpenteria e particolari costruttivi (Tev, 18/2)	NR11E2P9G41705027
GALLERIA ARTIFICIALE SAN GIORGIO IN SALICI EST (GA17) - Da Pk 141+930.24 a Pk 143+575.24 - Sezione tipo corrente - carpenteria e particolari costruttivi (Tev, 19/2)	NR11E2P9G41705028
GALLERIA ARTIFICIALE SAN GIORGIO IN SALICI EST (GA17) - Da Pk 141+930.24 a Pk 143+575.24 - Sezione tipo corrente - carpenteria e particolari costruttivi (Tev, 20/2)	NR11E2P9G41705029
GALLERIA ARTIFICIALE SAN GIORGIO IN SALICI EST (GA17) - Da Pk 141+930.24 a Pk 143+575.24 - Sezione tipo corrente - carpenteria e particolari costruttivi (Tev, 21/2)	NR11E2P9G41705030
GALLERIA ARTIFICIALE SAN GIORGIO IN SALICI EST (GA17) - Da Pk 141+930.24 a Pk 143+575.24 - Sezione tipo corrente - carpenteria e particolari costruttivi (Tev, 22/2)	NR11E2P9G41705031
GALLERIA ARTIFICIALE SAN GIORGIO IN SALICI EST (GA17) - Da Pk 141+930.24 a Pk 143+575.24 - Sezione tipo corrente - carpenteria e particolari costruttivi (Tev, 23/2)	NR11E2P9G41705032
GALLERIA ARTIFICIALE SAN GIORGIO IN SALICI EST (GA17) - Da Pk 141+930.24 a Pk 143+575.24 - Sezione tipo corrente - carpenteria e particolari costruttivi (Tev, 24/2)	NR11E2P9G41705033
GALLERIA ARTIFICIALE SAN GIORGIO IN SALICI EST (GA17) - Da Pk 141+930.24 a Pk 143+575.24 - Sezione tipo corrente - carpenteria e particolari costruttivi (Tev, 25/2)	NR11E2P9G41705034
GALLERIA ARTIFICIALE SAN GIORGIO IN SALICI EST (GA17) - Da Pk 141+930.24 a Pk 143+575.24 - Sezione tipo corrente - carpenteria e particolari costruttivi (Tev, 26/2)	NR11E2P9G41705035
GALLERIA ARTIFICIALE SAN GIORGIO IN SALICI EST (GA17) - Da Pk 141+930.24 a Pk 143+575.24 - Sezione tipo corrente - carpenteria e particolari costruttivi (Tev, 27/2)	NR11E2P9G41705036
GALLERIA ARTIFICIALE SAN GIORGIO IN SALICI EST (GA17) - Da Pk 141+930.24 a Pk 143+575.24 - Sezione tipo corrente - carpenteria e particolari costruttivi (Tev, 28/2)	NR11E2P9G41705037
GALLERIA ARTIFICIALE SAN GIORGIO IN SALICI EST (GA17) - Da Pk 141+930.24 a Pk 143+575.24 - Sezione tipo corrente - carpenteria e particolari costruttivi (Tev, 29/2)	NR11E2P9G41705038
GALLERIA ARTIFICIALE SAN GIORGIO IN SALICI EST (GA17) - Da Pk 141+930.24 a Pk 143+575.24 - Sezione tipo corrente - carpenteria e particolari costruttivi (Tev, 30/2)	NR11E2P9G41705039
GALLERIA ARTIFICIALE SAN GIORGIO IN SALICI EST (GA17) - Da Pk 141+930.24 a Pk 143+575.24 - Sezione tipo corrente - carpenteria e particolari costruttivi (Tev, 31/2)	NR11E2P9G41705040
GALLERIA ARTIFICIALE SAN GIORGIO IN SALICI EST (GA17) - Da Pk 141+930.24 a Pk 143+575.24 - Sezione tipo corrente - carpenteria e particolari costruttivi (Tev, 32/2)	NR11E2P9G41705041
GALLERIA ARTIFICIALE SAN GIORGIO IN SALICI EST (GA17) - Da Pk 141+930.24 a Pk 143+575.24 - Sezione tipo corrente - carpenteria e particolari costruttivi (Tev, 33/2)	NR11E2P9G41705042
GALLERIA ARTIFICIALE SAN GIORGIO IN SALICI EST (GA17) - Da Pk 141+930.24 a Pk 143+575.24 - Sezione tipo corrente - carpenteria e particolari costruttivi (Tev, 34/2)	NR11E2P9G41705043
GALLERIA ARTIFICIALE SAN GIORGIO IN SALICI EST (GA17) - Da Pk 141+930.24 a Pk 143+575.24 - Sezione tipo corrente - carpenteria e particolari costruttivi (Tev, 35/2)	NR11E2P9G41705044
GALLERIA ARTIFICIALE SAN GIORGIO IN SALICI EST (GA17) - Da Pk 141+930.24 a Pk 143+575.24 - Sezione tipo corrente - carpenteria e particolari costruttivi (Tev, 36/2)	NR11E2P9G41705045
GALLERIA ARTIFICIALE SAN GIORGIO IN SALICI EST (GA17) - Da Pk 141+930.24 a Pk 143+575.24 - Sezione tipo corrente - carpenteria e particolari costruttivi (Tev, 37/2)	NR11E2P9G41705046
GALLERIA ARTIFICIALE SAN GIORGIO IN SALICI EST (GA17) - Da Pk 141+930.24 a Pk 143+575.24 - Sezione tipo corrente - carpenteria e particolari costruttivi (Tev, 38/2)	NR11E2P9G41705047
GALLERIA ARTIFICIALE SAN GIORGIO IN SALICI EST (GA17) - Da Pk 141+930.24 a Pk 143+575.24 - Sezione tipo corrente - carpenteria e particolari costruttivi (Tev, 39/2)	NR11E2P9G41705048
GALLERIA ARTIFICIALE SAN GIORGIO IN SALICI EST (GA17) - Da Pk 141+930.24 a Pk 143+575.24 - Sezione tipo corrente - carpenteria e particolari costruttivi (Tev, 40/2)	NR11E2P9G41705049
GALLERIA ARTIFICIALE SAN GIORGIO IN SALICI EST (GA17) - Da Pk 141+930.24 a Pk 143+575.24 - Sezione tipo corrente - carpenteria e particolari costruttivi (Tev, 41/2)	NR11E2P9G41705050

NOTE GENERALI

-GALLERIA SEZIONE P2  
-CONCIO IN RACCORDO PARABOLICO  
-CONCIO L=19.98 MISURATO SUL B.P.

KEY PLAN



COMMITTENTE:



ALTA  
SORVEGLIANZA:



GENERAL CONTRACTOR:



INFRASTRUTTURE FERROVIARIE STRATEGICHE DEFINITE DALLA  
LEGGE OBIETTIVO N. 443/01

LINEA A.V. /A.C. TORINO - VENEZIA Tratta MILANO - VERONA  
Lotto funzionale Brescia-Verona  
PROGETTO ESECUTIVO

GALLERIA ARTIFICIALE SAN GIORGIO IN SALICI EST (GA17)

Da Pk 141+930.24 a Pk 143+575.24

Concio 18

Carpenteria

GENERAL CONTRACTOR

Consorzio Cepaw due

Il Direttore del Consorzio (Ing. T. Tarantini)

Data:

DIRETTORE LAVORI

Valido per Costruzione

Data:

SCALA:

1:100

COMMESSA LOTTO FASE ENTE TIPO DOC. OPERA/DISCIPLINA Progr. REV.

INOR 11 E E2 BA GA1700 009 A

PROGETTAZIONE

Rev.	Descrizione	Redatto	Data	Verificato	Data
A	EMISSIONE	OLMO	30.07.18	MERLINI	30.07.18
B					
C					

CIG. 751447334A

Progetto cofinanziato dalla Unione Europea

CUP: F81H9100000008