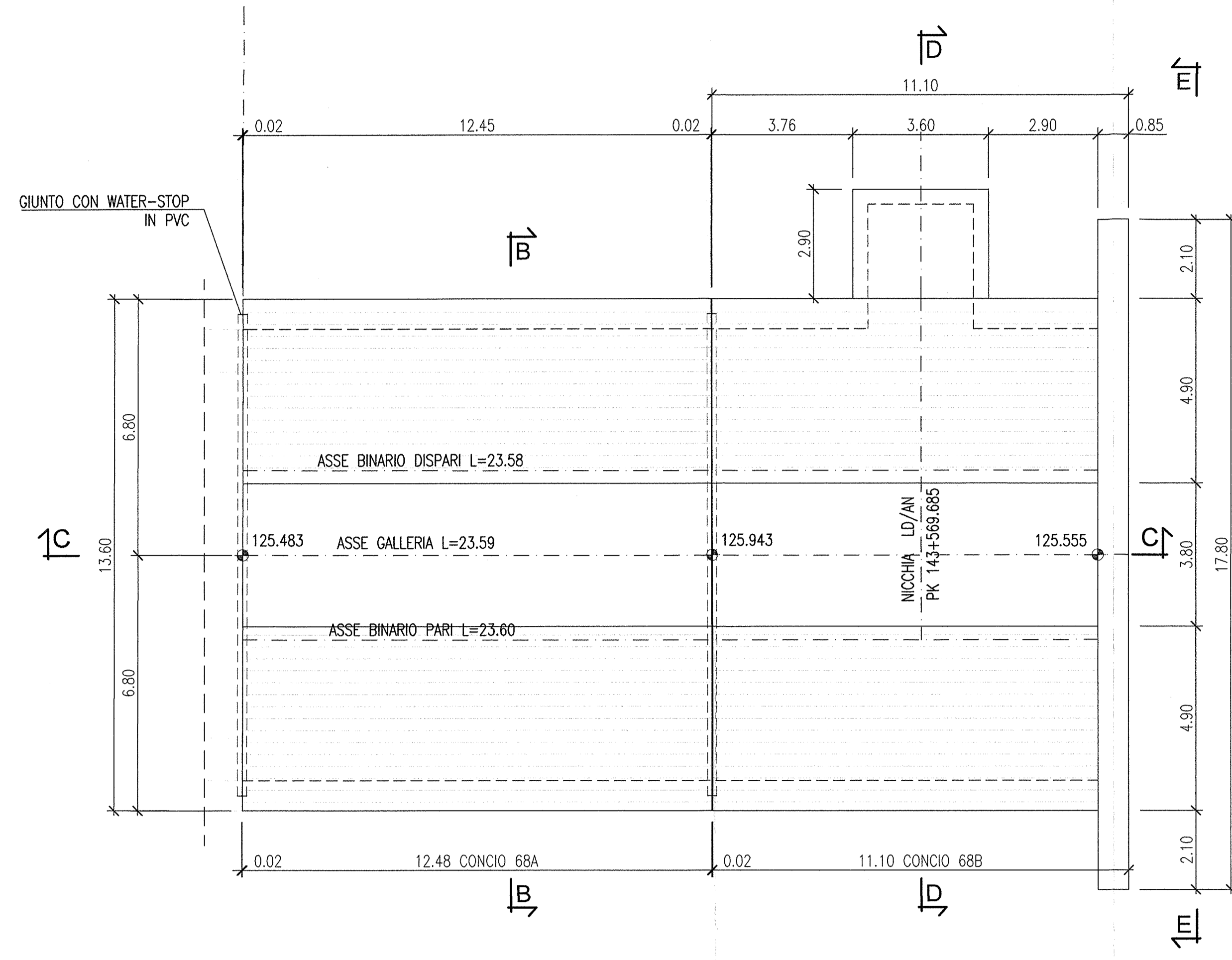
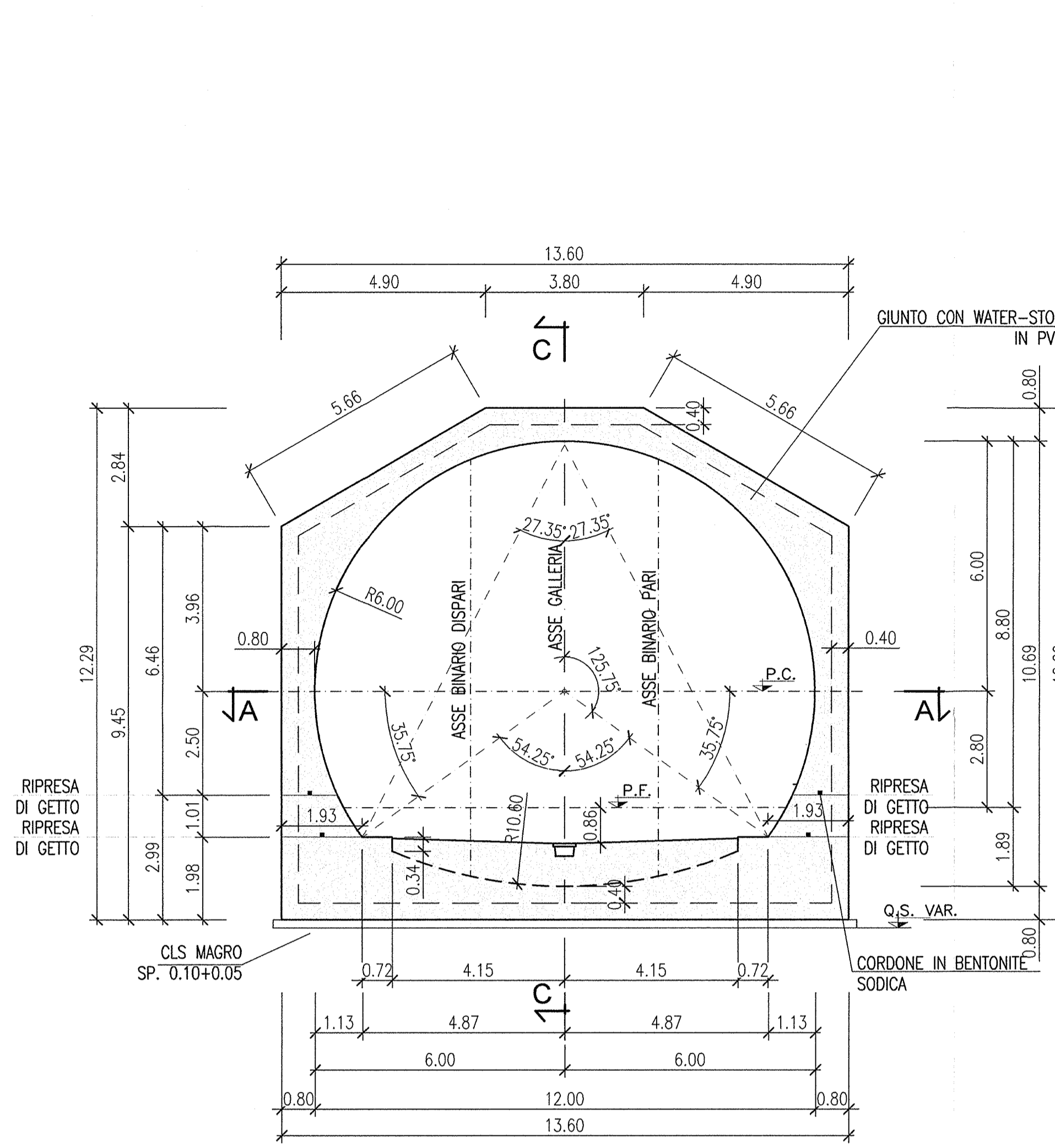


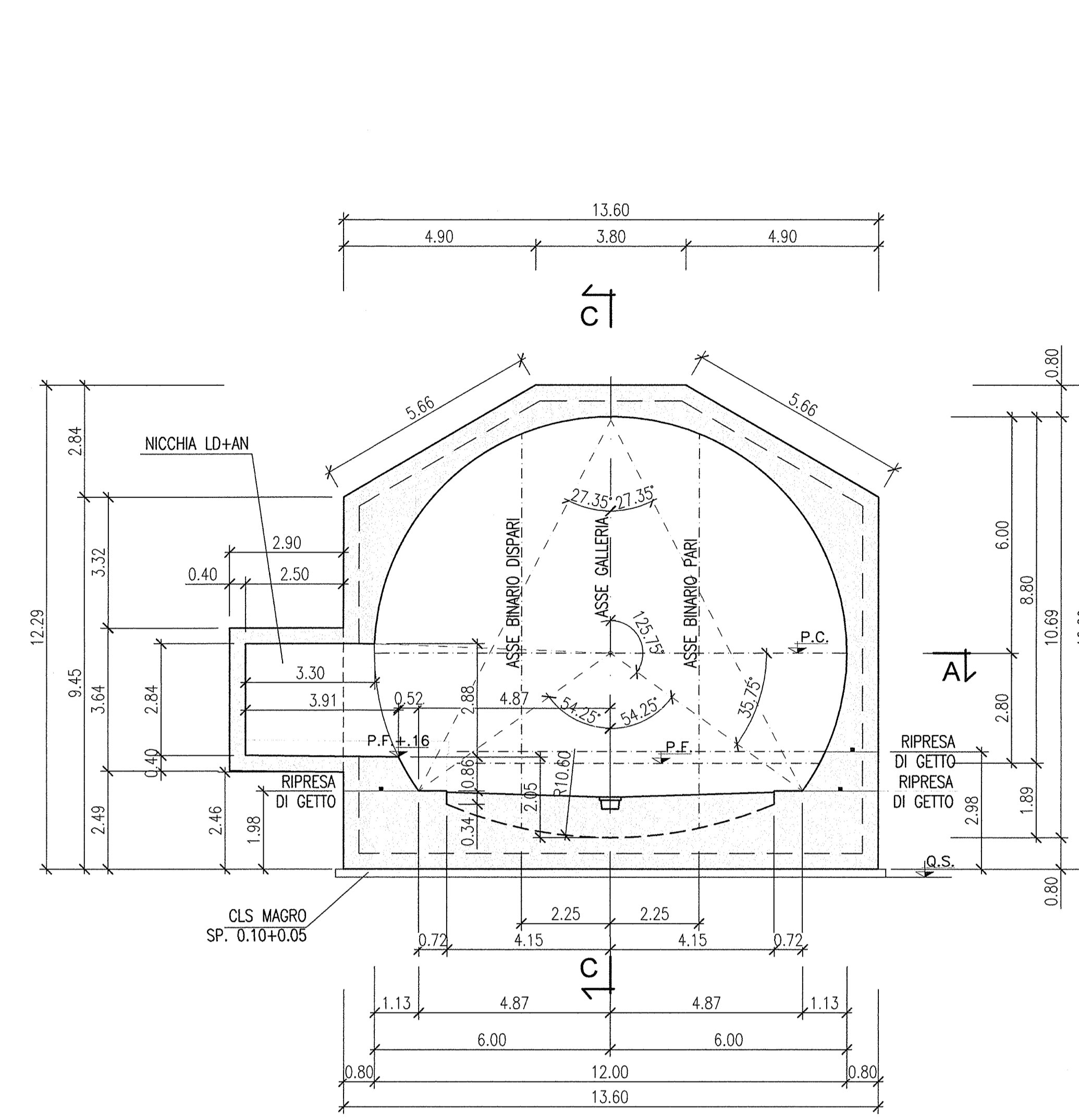
VISTA DALL'ALTO  
Scala 1:100



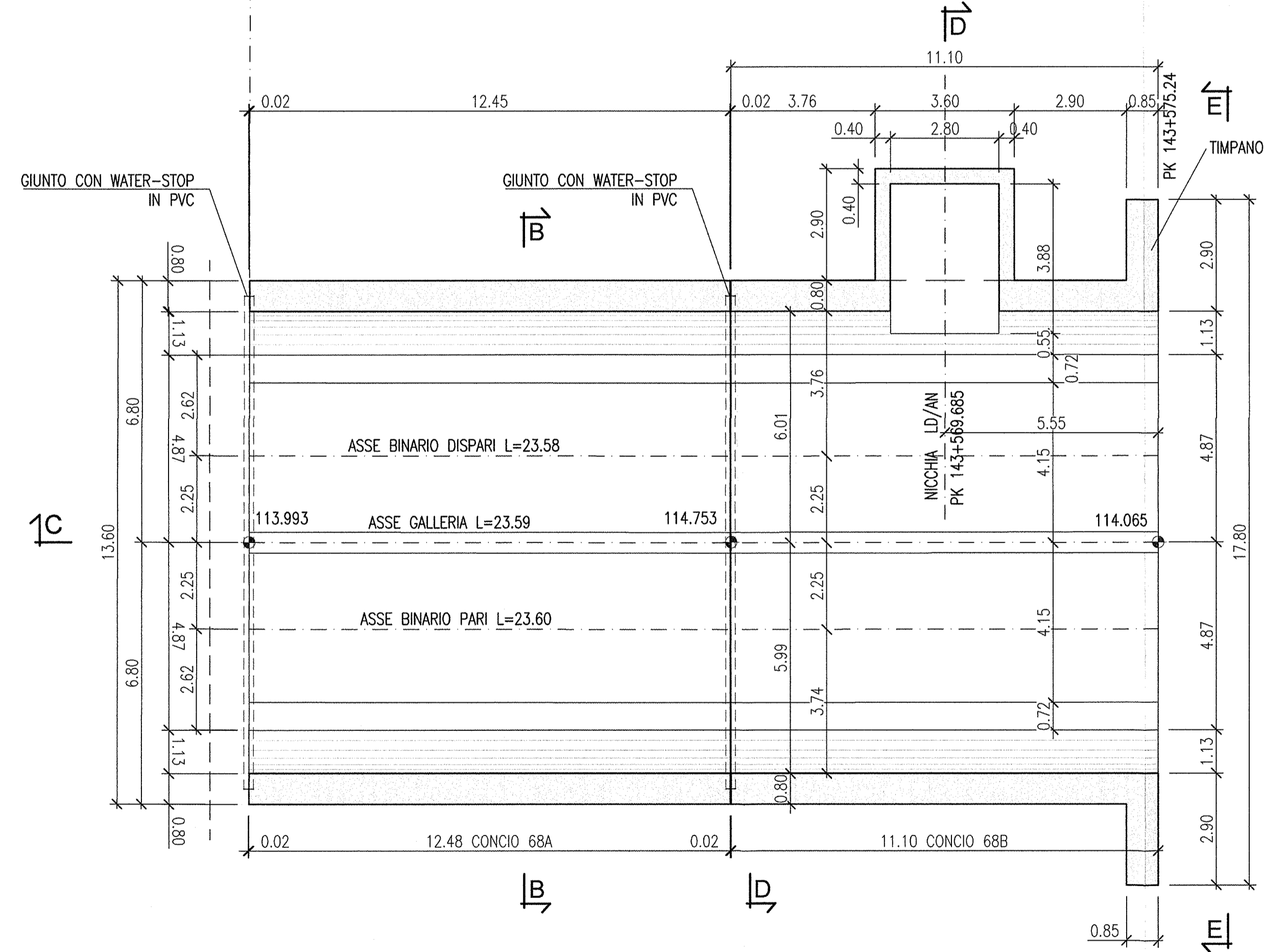
SEZIONE B-B  
Scala 1:100



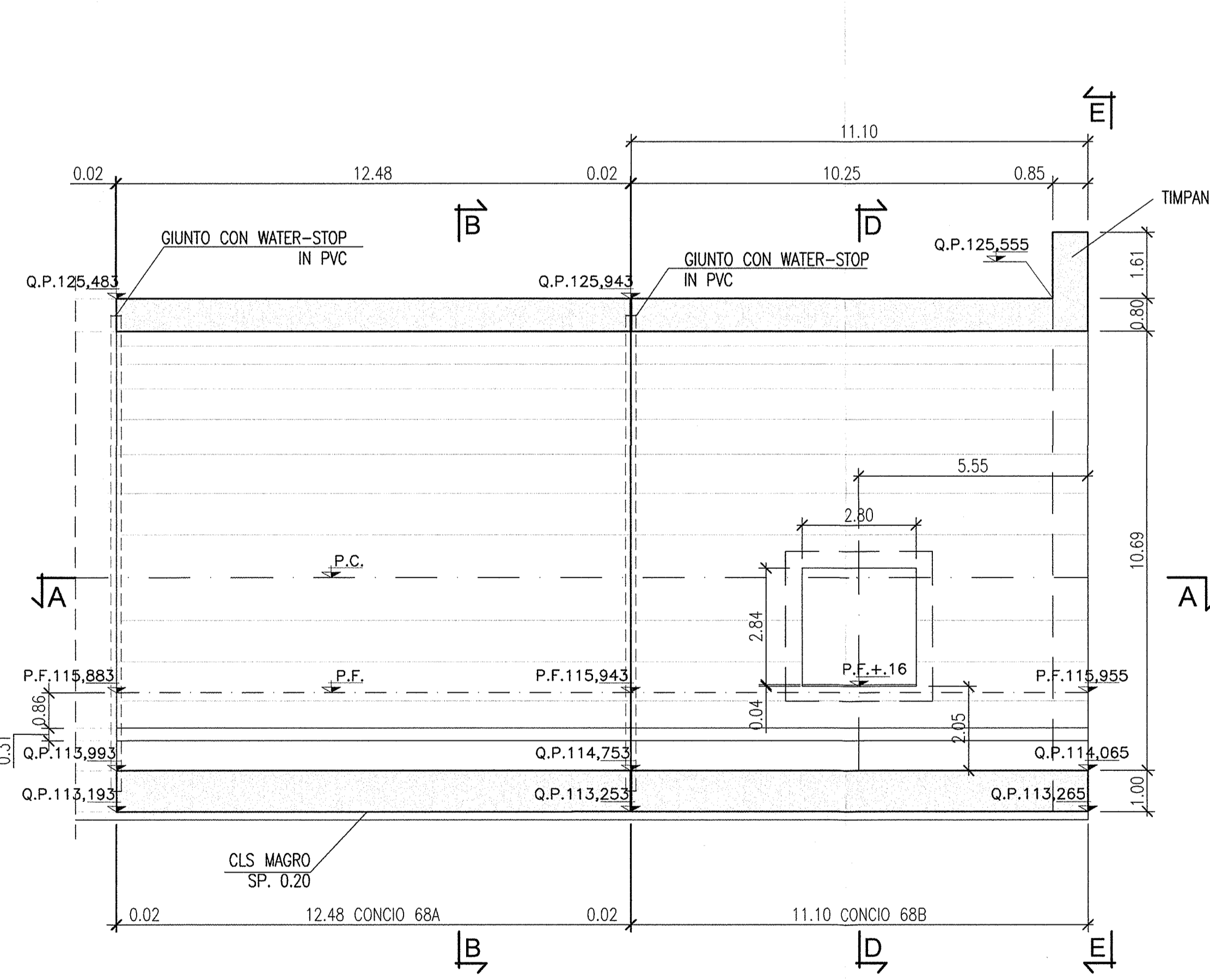
SEZIONE D-D  
Scala 1:100



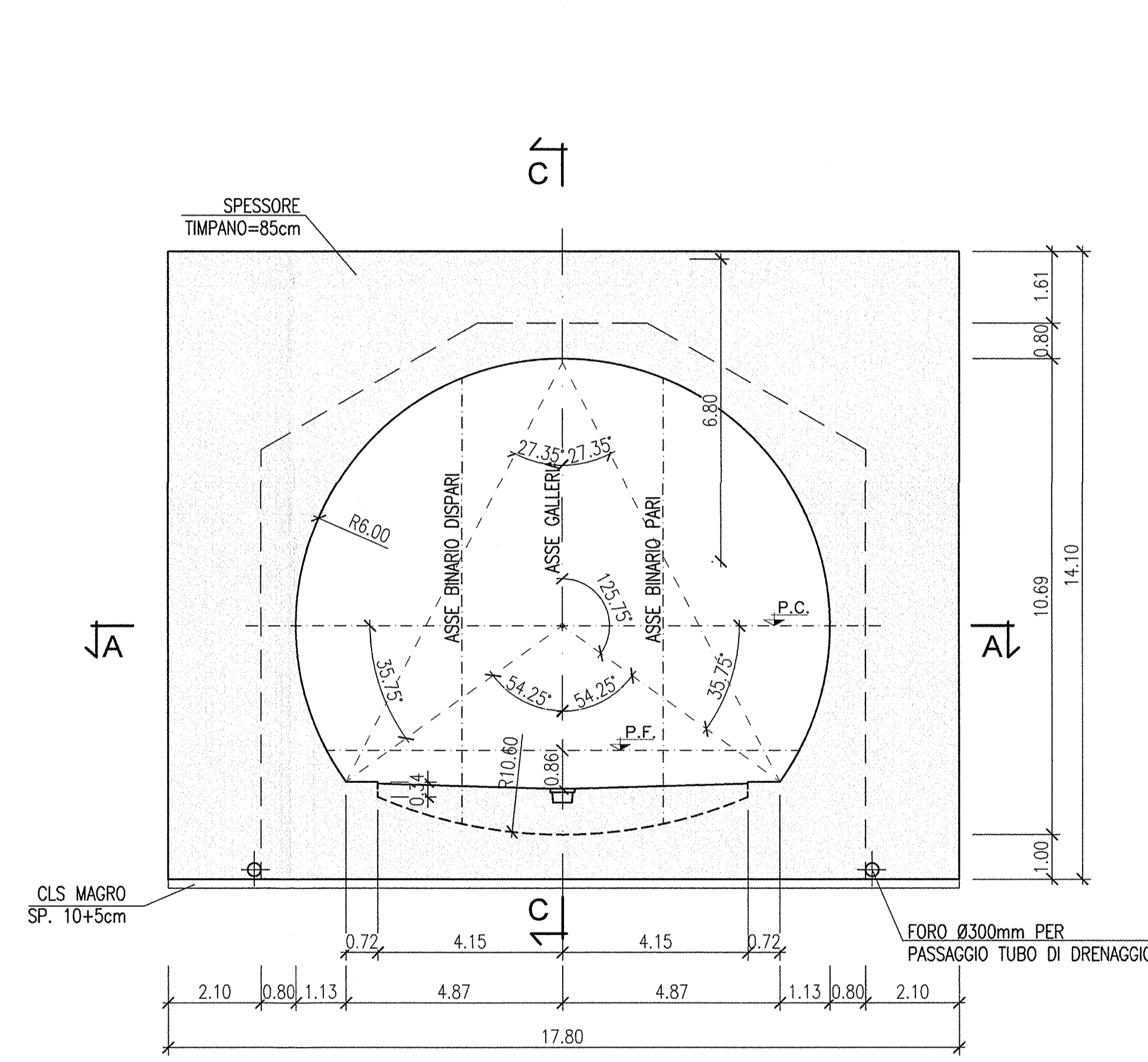
SEZIONE ORIZZONTALE A-A  
Scala 1:100



SEZIONE LONGITUDINALE C-C  
Scala 1:100



SEZIONE E-E  
Scala 1:100



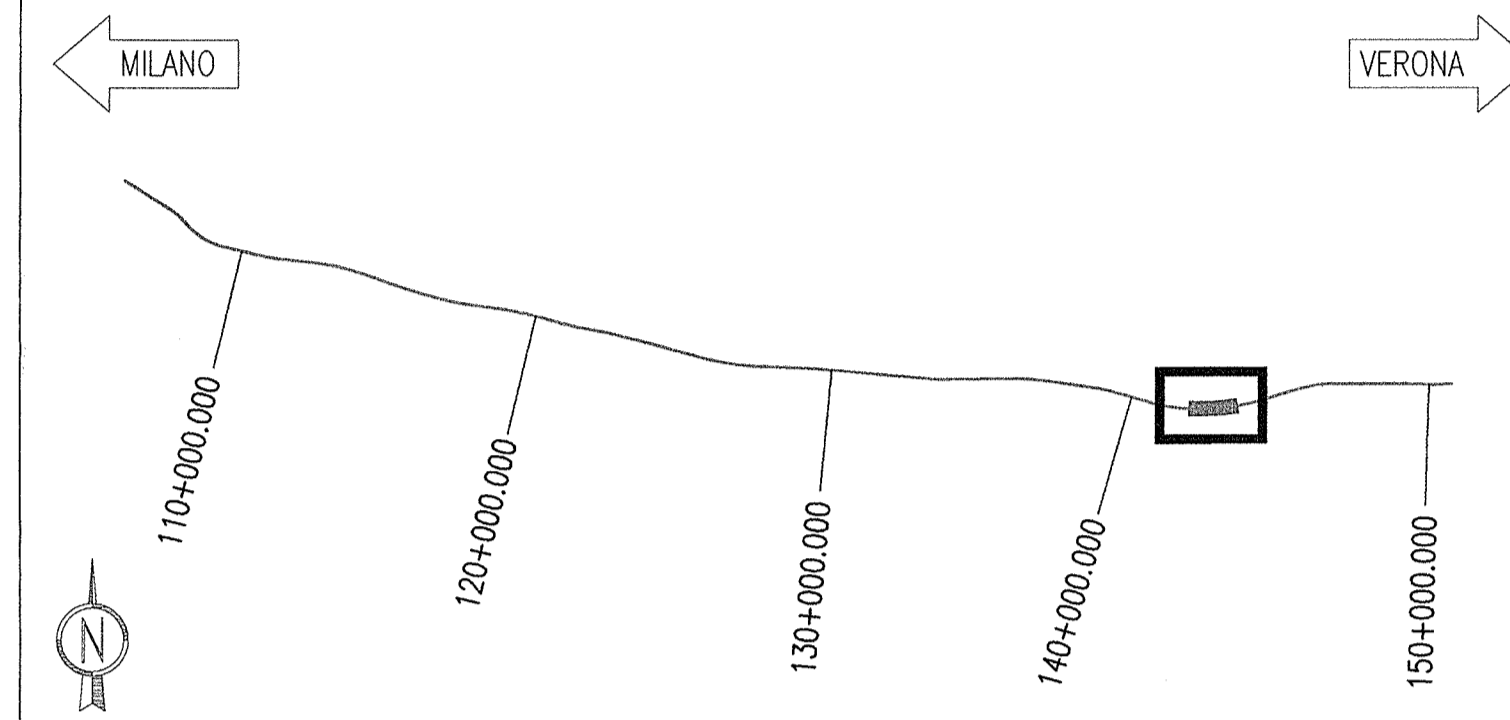
DESEIINI DI RIFERIMENTO

DESCRIZIONE	CODICE
GALLERIA ARTIFICIALE SAN GIORGIO IN SALICI EST (GA17) - Da Pk 141+930.24 a Pk 143+575.24 - Pianta piano terra, sezione longitudinale e vista dall'alto (Dwg. 1/5)	NR011E23P001/0000
GALLERIA ARTIFICIALE SAN GIORGIO IN SALICI EST (GA17) - Da Pk 141+930.24 a Pk 143+575.24 - Pianta piano terra, sezione longitudinale e vista dall'alto (Dwg. 1/5)	NR011E23P002/0000
GALLERIA ARTIFICIALE SAN GIORGIO IN SALICI EST (GA17) - Da Pk 141+930.24 a Pk 143+575.24 - Pianta piano terra, sezione longitudinale e vista dall'alto (Dwg. 1/5)	NR011E23P003/0000
GALLERIA ARTIFICIALE SAN GIORGIO IN SALICI EST (GA17) - Da Pk 141+930.24 a Pk 143+575.24 - Pianta piano terra, sezione longitudinale e vista dall'alto (Dwg. 1/5)	NR011E23P004/0000
GALLERIA ARTIFICIALE SAN GIORGIO IN SALICI EST (GA17) - Da Pk 141+930.24 a Pk 143+575.24 - Pianta piano terra, sezione longitudinale e vista dall'alto (Dwg. 1/5)	NR011E23P005/0000
GALLERIA ARTIFICIALE SAN GIORGIO IN SALICI EST (GA17) - Da Pk 141+930.24 a Pk 143+575.24 - Pianta piano terra, sezione longitudinale e vista dall'alto (Dwg. 1/5)	NR011E23P006/0000
GALLERIA ARTIFICIALE SAN GIORGIO IN SALICI EST (GA17) - Da Pk 141+930.24 a Pk 143+575.24 - Pianta piano terra, sezione longitudinale e vista dall'alto (Dwg. 1/5)	NR011E23P007/0000
GALLERIA ARTIFICIALE SAN GIORGIO IN SALICI EST (GA17) - Da Pk 141+930.24 a Pk 143+575.24 - Sezione tipo corrente - carpenteria e struttura metallica (Dwg. 1/5)	NR011E23P008/0000
GALLERIA ARTIFICIALE SAN GIORGIO IN SALICI EST (GA17) - Da Pk 141+930.24 a Pk 143+575.24 - Sezione tipo corrente - carpenteria e struttura metallica (Dwg. 1/5)	NR011E23P009/0000
GALLERIA ARTIFICIALE SAN GIORGIO IN SALICI EST (GA17) - Da Pk 141+930.24 a Pk 143+575.24 - Sezione tipo corrente - carpenteria e struttura metallica (Dwg. 1/5)	NR011E23P010/0000
GALLERIA ARTIFICIALE SAN GIORGIO IN SALICI EST (GA17) - Da Pk 141+930.24 a Pk 143+575.24 - Sezione tipo corrente - carpenteria e struttura metallica (Dwg. 1/5)	NR011E23P011/0000
GALLERIA ARTIFICIALE SAN GIORGIO IN SALICI EST (GA17) - Da Pk 141+930.24 a Pk 143+575.24 - Sezione tipo corrente - carpenteria e struttura metallica (Dwg. 1/5)	NR011E23P012/0000
GALLERIA ARTIFICIALE SAN GIORGIO IN SALICI EST (GA17) - Da Pk 141+930.24 a Pk 143+575.24 - Sezione tipo corrente - carpenteria e struttura metallica (Dwg. 1/5)	NR011E23P013/0000
GALLERIA ARTIFICIALE SAN GIORGIO IN SALICI EST (GA17) - Da Pk 141+930.24 a Pk 143+575.24 - Sezione tipo corrente - carpenteria e struttura metallica (Dwg. 1/5)	NR011E23P014/0000
GALLERIA ARTIFICIALE SAN GIORGIO IN SALICI EST (GA17) - Da Pk 141+930.24 a Pk 143+575.24 - Sezione tipo corrente - carpenteria e struttura metallica (Dwg. 1/5)	NR011E23P015/0000
GALLERIA ARTIFICIALE SAN GIORGIO IN SALICI EST (GA17) - Da Pk 141+930.24 a Pk 143+575.24 - Sezione tipo corrente - carpenteria e struttura metallica (Dwg. 1/5)	NR011E23P016/0000
GALLERIA ARTIFICIALE SAN GIORGIO IN SALICI EST (GA17) - Da Pk 141+930.24 a Pk 143+575.24 - Sezione tipo corrente - carpenteria e struttura metallica (Dwg. 1/5)	NR011E23P017/0000
GALLERIA ARTIFICIALE SAN GIORGIO IN SALICI EST (GA17) - Da Pk 141+930.24 a Pk 143+575.24 - Sezione tipo corrente - carpenteria e struttura metallica (Dwg. 1/5)	NR011E23P018/0000
GALLERIA ARTIFICIALE SAN GIORGIO IN SALICI EST (GA17) - Da Pk 141+930.24 a Pk 143+575.24 - Sezione tipo corrente - carpenteria e struttura metallica (Dwg. 1/5)	NR011E23P019/0000
GALLERIA ARTIFICIALE SAN GIORGIO IN SALICI EST (GA17) - Da Pk 141+930.24 a Pk 143+575.24 - Sezione tipo corrente - carpenteria e struttura metallica (Dwg. 1/5)	NR011E23P020/0000

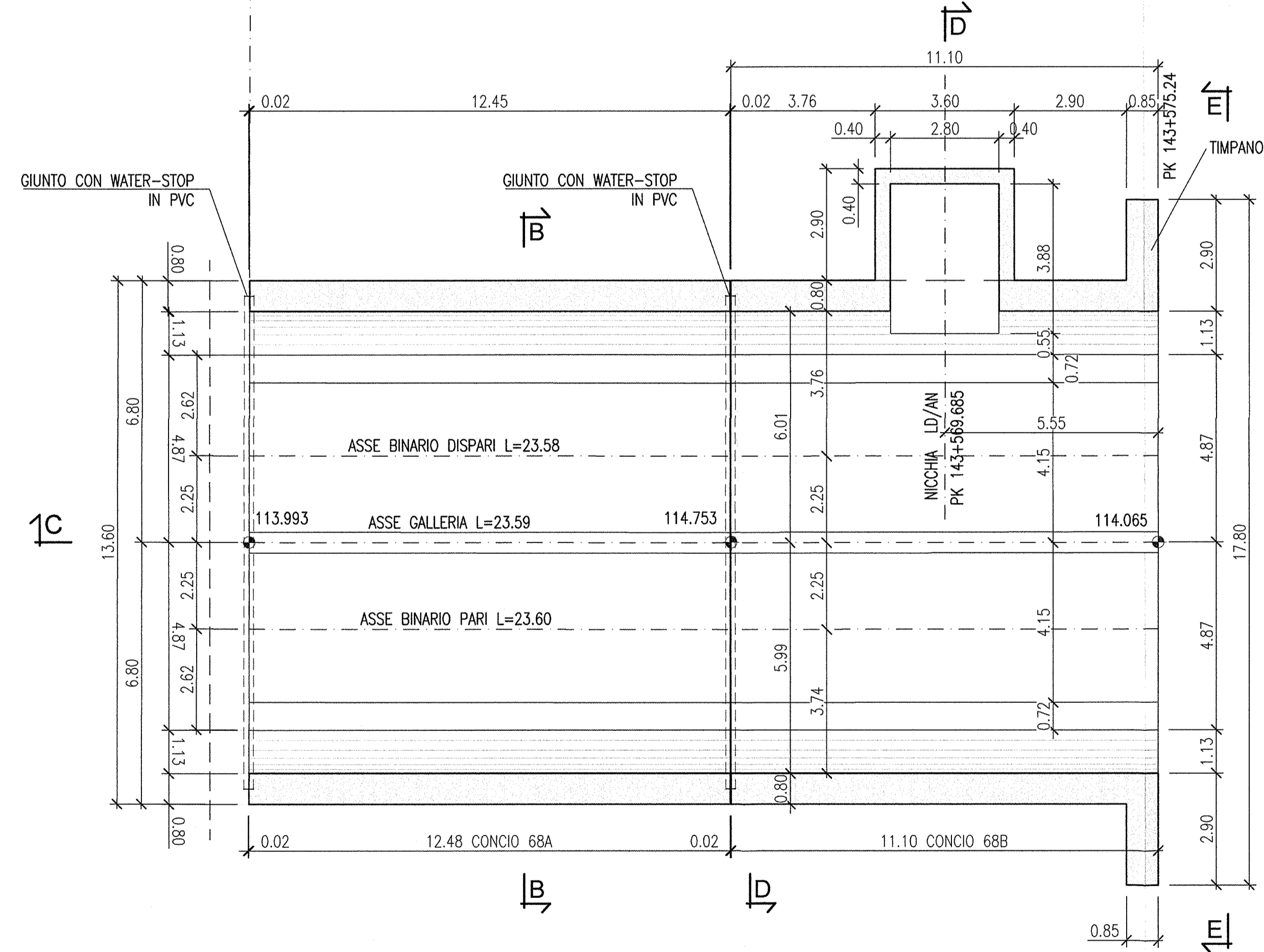
NOTE GENERALI

- GALLERIA SEZIONE P1
- CONCIO IN CURVA R=450.00 B.P.
- CONCIO L=23.60 MGIURATO SUL B.P. CON NICCHIA LD/AN LATO B.D.

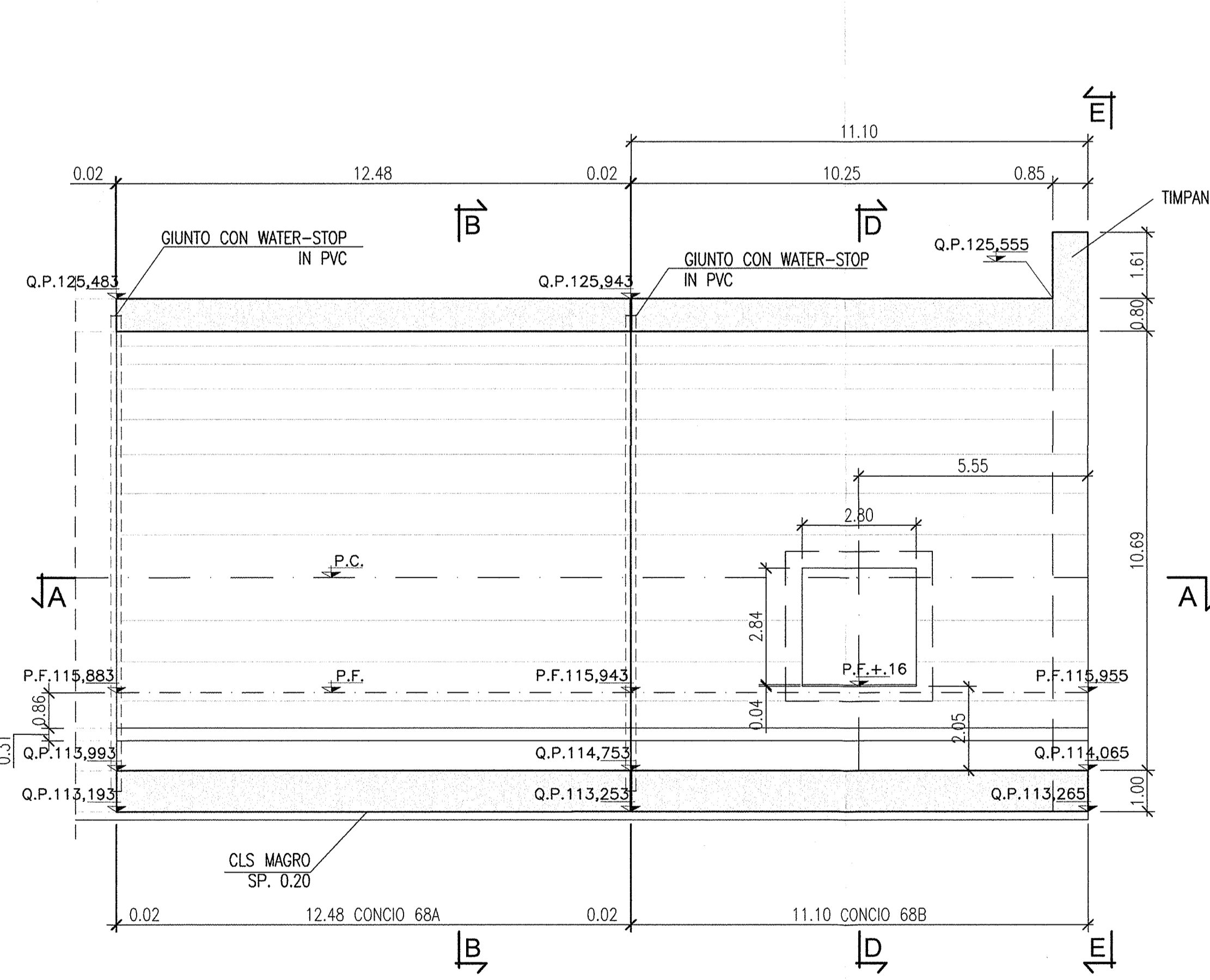
KEY PLAN



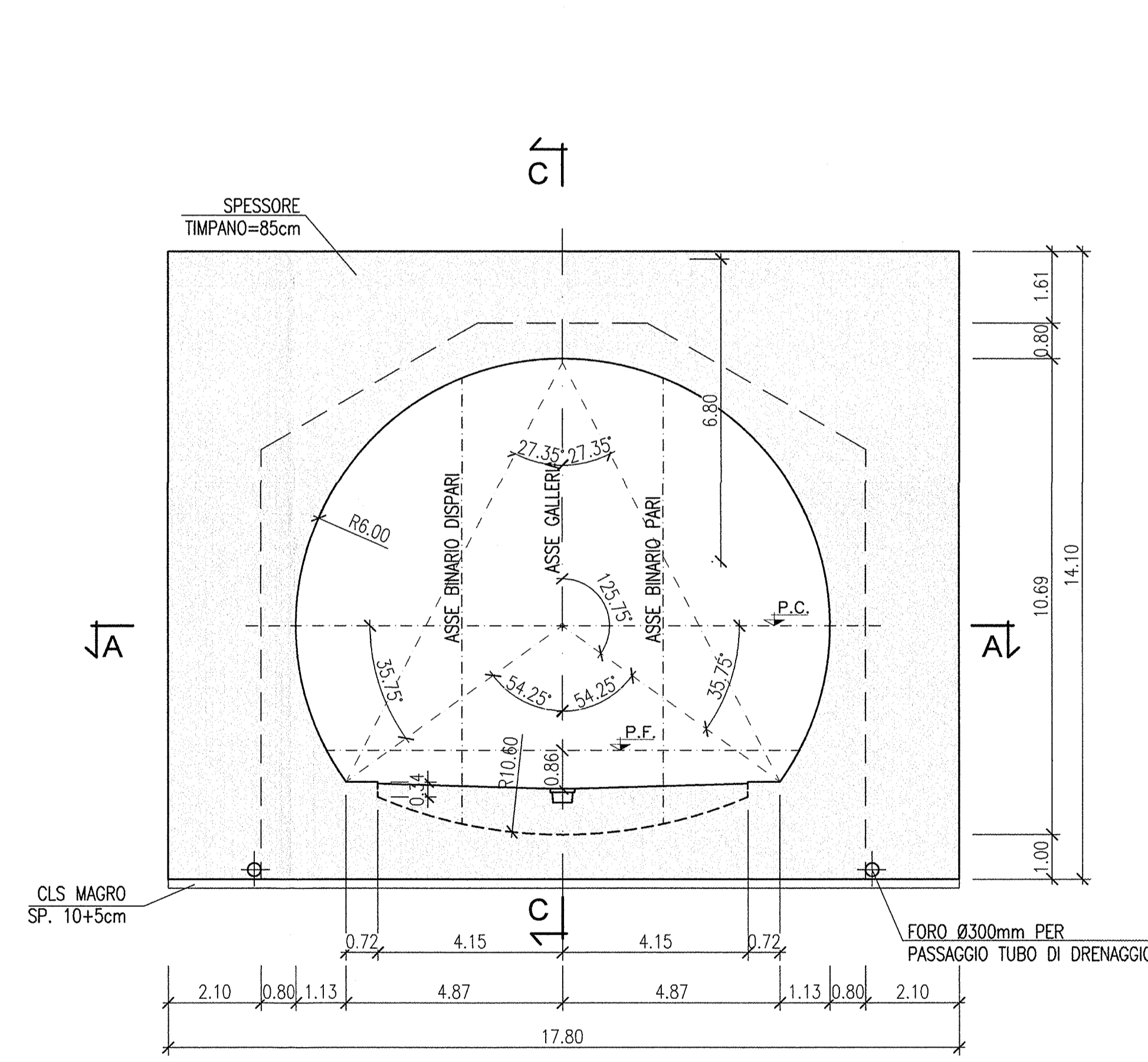
SEZIONE ORIZZONTALE A-A  
Scala 1:100



SEZIONE LONGITUDINALE C-C  
Scala 1:100



SEZIONE E-E  
Scala 1:100



COMMITTENTE:  
**RFI**  
GRUPPO FERROVIE DELLO STATO

ALTA  
SORVEGLIANZA:  
**ITALFERR**  
GRUPPO FERROVIE DELLO STATO

GENERAL CONTRACTOR:  
**Cepav due**  
Consorzio ENI per l'Alta Velocità

INFRASTRUTTURE FERROVIARIE STRATEGICHE DEFINITE DALLA LEGGE OBIETTIVO N. 443/01

LINEA A.V. I.A.C. TORINO - VENEZIA Tratta MILANO - VERONA  
Lotto funzionale Brescia-Verona  
PROGETTO ESECUTIVO

GALLERIA ARTIFICIALE SAN GIORGIO IN SALICI EST (GA17)  
Da Pk 141+930.24 a Pk 143+575.24  
Concio 68  
Carpenteria

GENERAL CONTRACTOR	DIRETTORE LAVORI	SCALA:
Consorzio Cepav due Il Direttore del Consorzio (Ing. T. Zamboni)	Valter Per Construction	1:100
Data:	Data:	

COMMESSA LOTTO FASE ENTE TIPO DOC. OPERA/DISCIPLINA PROG. REV.	
INOR 11 E E2 BA GA1700 015 A	

PROGETTAZIONE	IL PROGETTISTA				
Rev.	Descrizione	Numero	Data	Verificato	Data
A	EMISSIONE	01/00	30.07.18	MERLINI	30.07.18
B					
C					

KEY MAP

