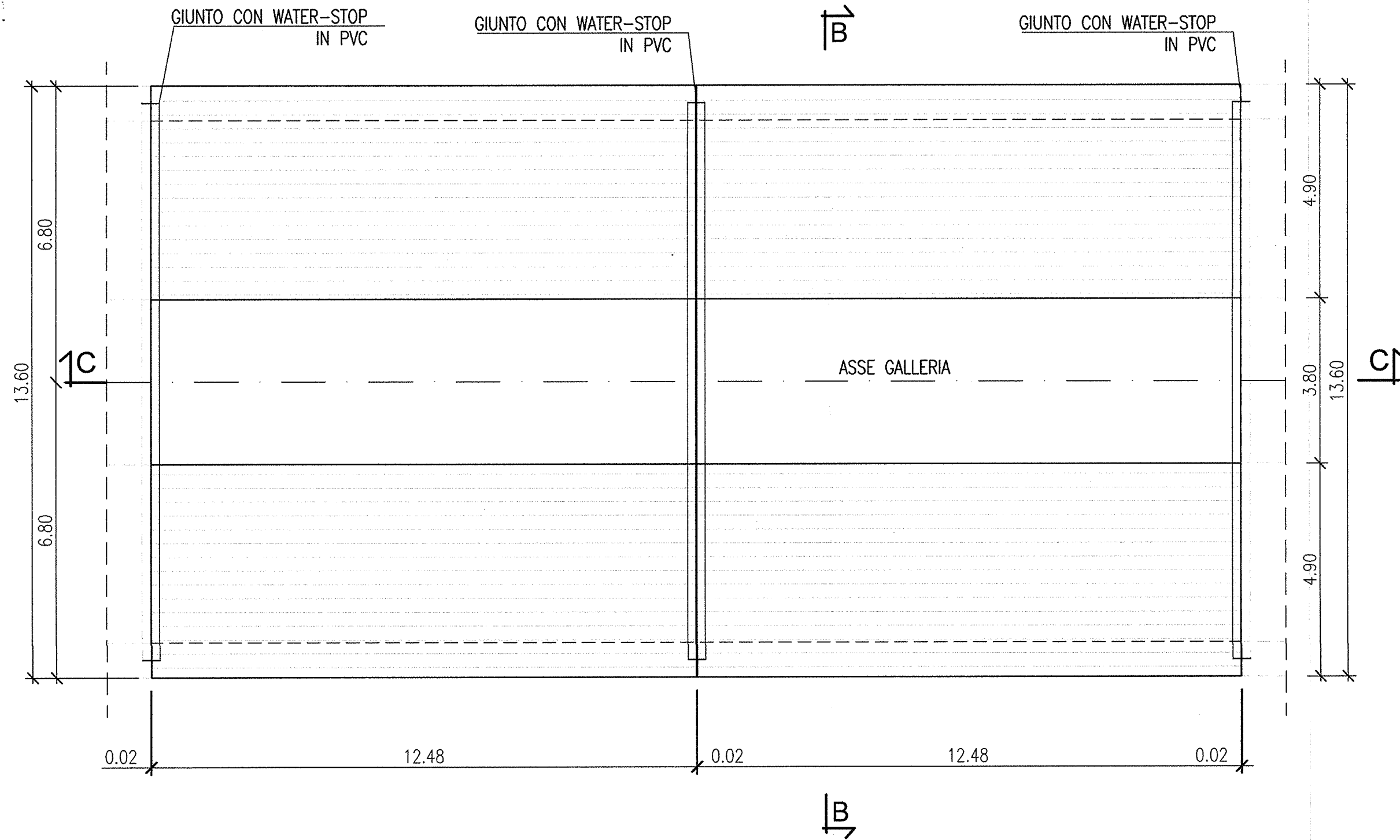
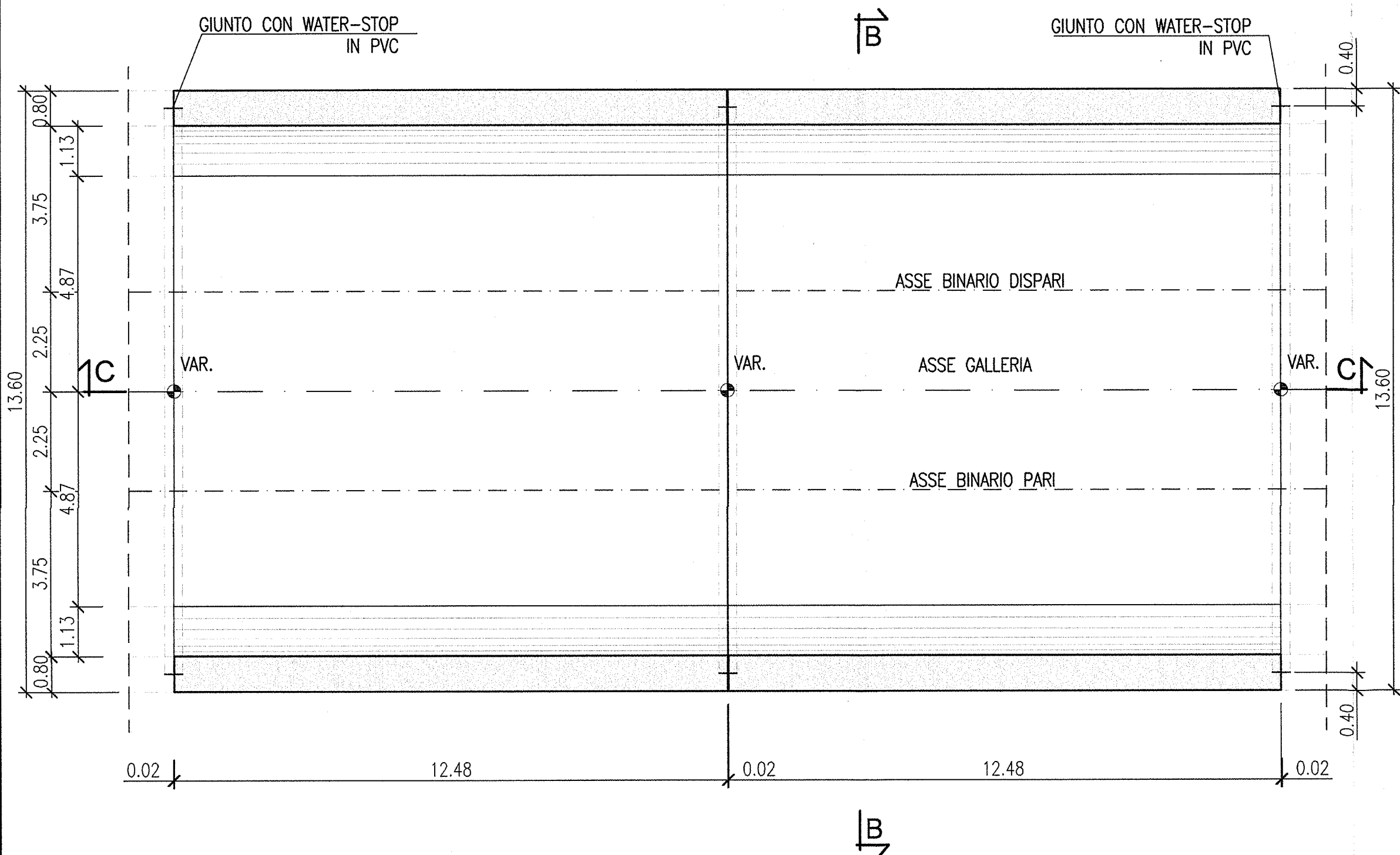


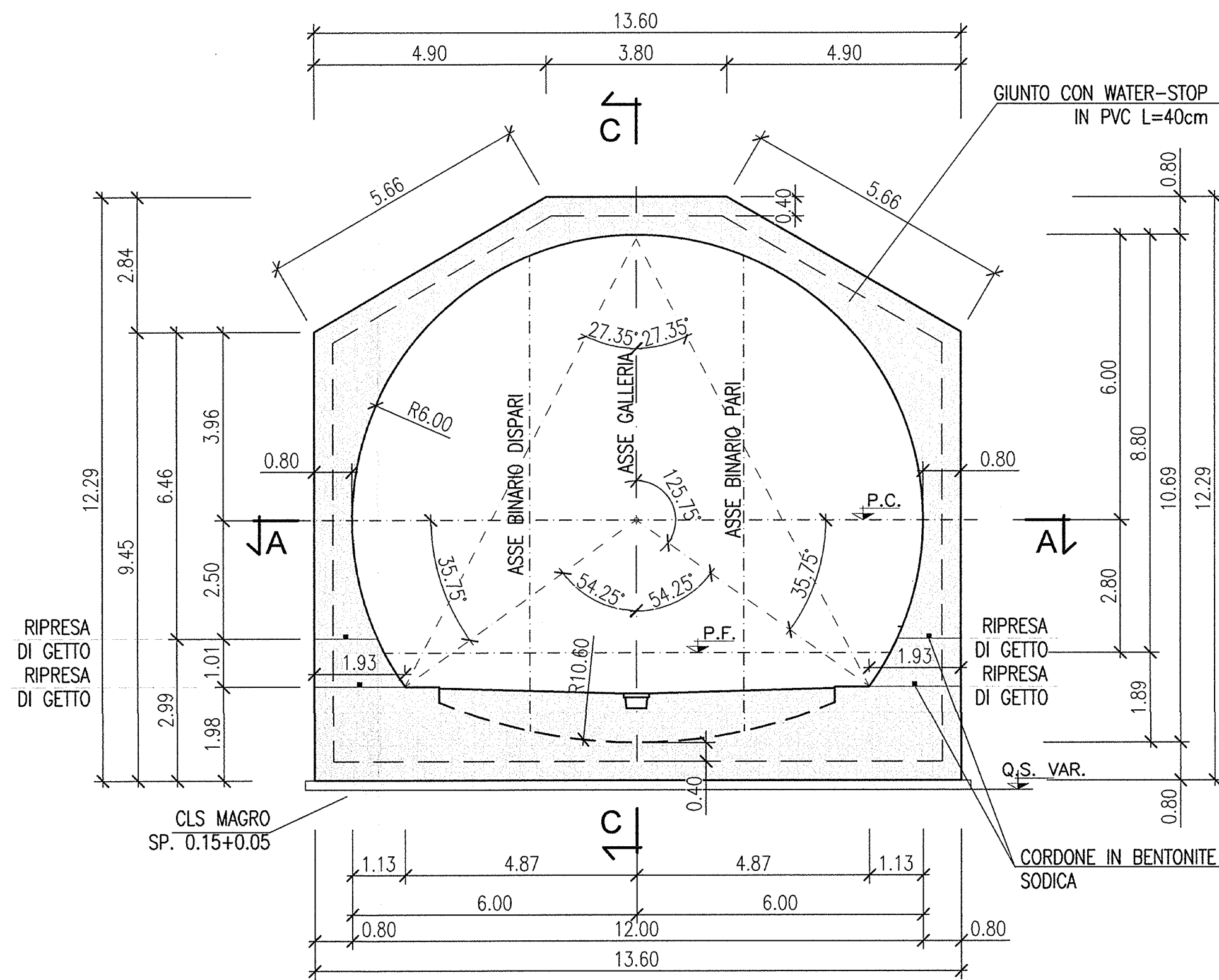
VISTA DALL'ALTO
Scala 1:100



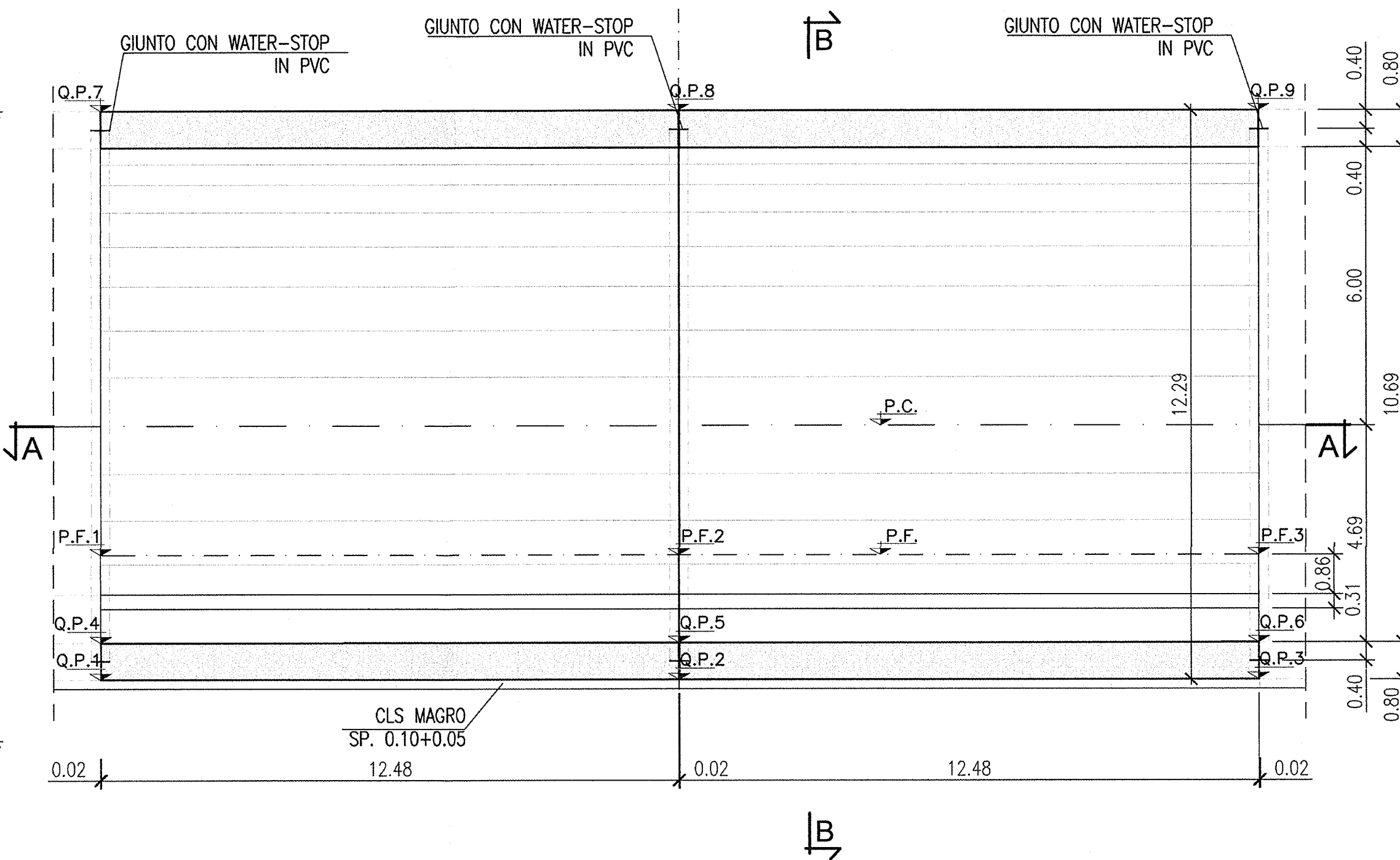
SEZIONE ORIZZONTALE A-A
Scala 1:100



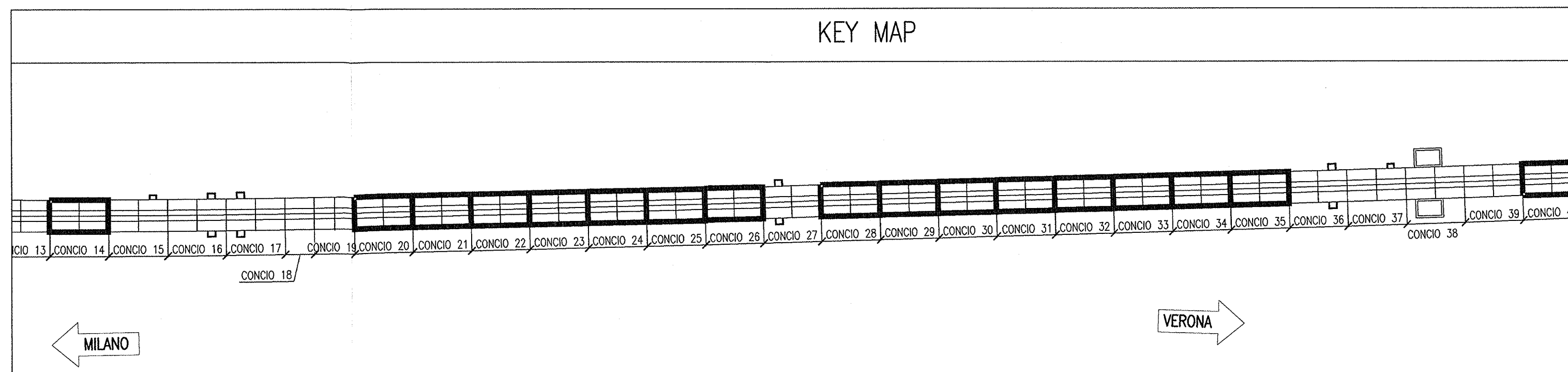
SEZIONE B-B
Scala 1:100



SEZIONE LONGITUDINALE C-C
Scala 1:100



KEY MAP



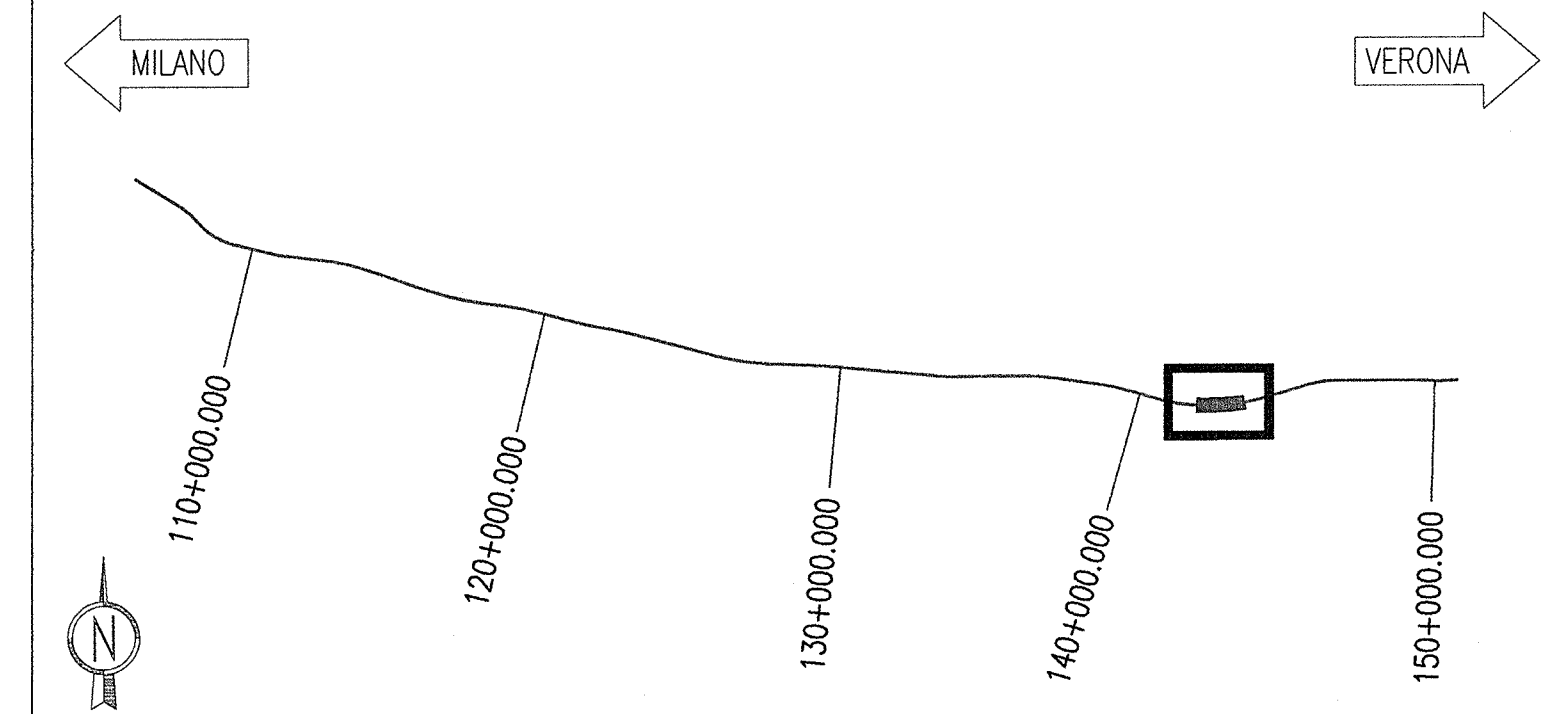
DISEGNI DI RIFERIMENTO

DESCRIZIONE	CODICE
GALLERIA ARTIFICIALE SAN GIORGIO IN SALICI EST (GA17) - Da Pk 141+930.24 a Pk 143+575.24 - Pianta piano ferro, sezione longitudinale e vista dall'alto (Tav. 1/9)	NOR11E2P95A1700001
GALLERIA ARTIFICIALE SAN GIORGIO IN SALICI EST (GA17) - Da Pk 141+930.24 a Pk 143+575.24 - Pianta piano ferro, sezione longitudinale e vista dall'alto (Tav. 1/9)	NOR11E2P95A1700002
GALLERIA ARTIFICIALE SAN GIORGIO IN SALICI EST (GA17) - Da Pk 141+930.24 a Pk 143+575.24 - Pianta piano ferro, sezione longitudinale e vista dall'alto (Tav. 1/9)	NOR11E2P95A1700003
GALLERIA ARTIFICIALE SAN GIORGIO IN SALICI EST (GA17) - Da Pk 141+930.24 a Pk 143+575.24 - Pianta piano ferro, sezione longitudinale e vista dall'alto (Tav. 1/9)	NOR11E2P95A1700004
GALLERIA ARTIFICIALE SAN GIORGIO IN SALICI EST (GA17) - Da Pk 141+930.24 a Pk 143+575.24 - Pianta piano ferro, sezione longitudinale e vista dall'alto (Tav. 1/9)	NOR11E2P95A1700005
GALLERIA ARTIFICIALE SAN GIORGIO IN SALICI EST (GA17) - Da Pk 141+930.24 a Pk 143+575.24 - Pianta piano ferro, sezione longitudinale e vista dall'alto (Tav. 1/9)	NOR11E2P95A1700006
GALLERIA ARTIFICIALE SAN GIORGIO IN SALICI EST (GA17) - Da Pk 141+930.24 a Pk 143+575.24 - Pianta piano ferro, sezione longitudinale e vista dall'alto (Tav. 1/9)	NOR11E2P95A1700007
GALLERIA ARTIFICIALE SAN GIORGIO IN SALICI EST (GA17) - Da Pk 141+930.24 a Pk 143+575.24 - Pianta piano ferro, sezione longitudinale e vista dall'alto (Tav. 1/9)	NOR11E2P95A1700008
GALLERIA ARTIFICIALE SAN GIORGIO IN SALICI EST (GA17) - Da Pk 141+930.24 a Pk 143+575.24 - Pianta piano ferro, sezione longitudinale e vista dall'alto (Tav. 1/9)	NOR11E2P95A1700009
GALLERIA ARTIFICIALE SAN GIORGIO IN SALICI EST (GA17) - Da Pk 141+930.24 a Pk 143+575.24 - Pianta piano ferro, sezione longitudinale e vista dall'alto (Tav. 1/9)	NOR11E2P95A1700010
GALLERIA ARTIFICIALE SAN GIORGIO IN SALICI EST (GA17) - Da Pk 141+930.24 a Pk 143+575.24 - Pianta piano ferro, sezione longitudinale e vista dall'alto (Tav. 1/9)	NOR11E2P95A1700011
GALLERIA ARTIFICIALE SAN GIORGIO IN SALICI EST (GA17) - Da Pk 141+930.24 a Pk 143+575.24 - Pianta piano ferro, sezione longitudinale e vista dall'alto (Tav. 1/9)	NOR11E2P95A1700012
GALLERIA ARTIFICIALE SAN GIORGIO IN SALICI EST (GA17) - Da Pk 141+930.24 a Pk 143+575.24 - Pianta piano ferro, sezione longitudinale e vista dall'alto (Tav. 1/9)	NOR11E2P95A1700013
GALLERIA ARTIFICIALE SAN GIORGIO IN SALICI EST (GA17) - Da Pk 141+930.24 a Pk 143+575.24 - Pianta piano ferro, sezione longitudinale e vista dall'alto (Tav. 1/9)	NOR11E2P95A1700014
GALLERIA ARTIFICIALE SAN GIORGIO IN SALICI EST (GA17) - Da Pk 141+930.24 a Pk 143+575.24 - Pianta piano ferro, sezione longitudinale e vista dall'alto (Tav. 1/9)	NOR11E2P95A1700015
GALLERIA ARTIFICIALE SAN GIORGIO IN SALICI EST (GA17) - Da Pk 141+930.24 a Pk 143+575.24 - Pianta piano ferro, sezione longitudinale e vista dall'alto (Tav. 1/9)	NOR11E2P95A1700016
GALLERIA ARTIFICIALE SAN GIORGIO IN SALICI EST (GA17) - Da Pk 141+930.24 a Pk 143+575.24 - Pianta piano ferro, sezione longitudinale e vista dall'alto (Tav. 1/9)	NOR11E2P95A1700017
GALLERIA ARTIFICIALE SAN GIORGIO IN SALICI EST (GA17) - Da Pk 141+930.24 a Pk 143+575.24 - Pianta piano ferro, sezione longitudinale e vista dall'alto (Tav. 1/9)	NOR11E2P95A1700018
GALLERIA ARTIFICIALE SAN GIORGIO IN SALICI EST (GA17) - Da Pk 141+930.24 a Pk 143+575.24 - Pianta piano ferro, sezione longitudinale e vista dall'alto (Tav. 1/9)	NOR11E2P95A1700019
GALLERIA ARTIFICIALE SAN GIORGIO IN SALICI EST (GA17) - Da Pk 141+930.24 a Pk 143+575.24 - Pianta piano ferro, sezione longitudinale e vista dall'alto (Tav. 1/9)	NOR11E2P95A1700020

NOTE GENERALI

-GALLERIA SEZIONE P1
-CONCIO IN RACCORDO PARABOLICO
-CONCIO L=24.98 MISURATO SUL B.P.

KEY PLAN



COMMITTENTE:

ALTA
SORVEGLIANZA:



GENERAL CONTRACTOR:

Cepaw due
Consorzio ENI per l'Alta Velocità

INFRASTRUTTURE FERROVIARIE STRATEGICHE DEFINITE DALLA
LEGGE OBIETTIVO N. 443/01

LINEA A.V. I.A.C. TORINO - VENEZIA Tratta MILANO - VERONA
Lotto funzionale Brescia-Verona
PROGETTO ESECUTIVO

GALLERIA ARTIFICIALE SAN GIORGIO IN SALICI EST (GA17)

Da Pk 141+930.24 a Pk 143+575.24

Conci 14-20-21-22-23-24-25-26-28-29-30-31-32-33-34-35-40

Carpenteria

GENERAL CONTRACTOR

Consorzio
Cepaw due
Il Direttore del Consorzio
(Ing. T. Tuller)

DIRETTORE LAVORI

Valido per Costruzione

SCALA :

1:100

Data:

Data:

COMMESSA LOTTO FASE ENTE TIPO DOC. OPERA/DISCIPLINA Progr. REV.

INOR 11 E E2 BA GA1700 021 A

PROGETTAZIONE

Rev.	Descrizione	Redatto	Data	Verificato	Data
A	EMISSIONE	OLMO	30.07.18	MERLINI	30.07.18
B					
C					

CIG. 751447334A

Progetto cofinanziato
dalla Unione Europea

CUP: F81H9100000008