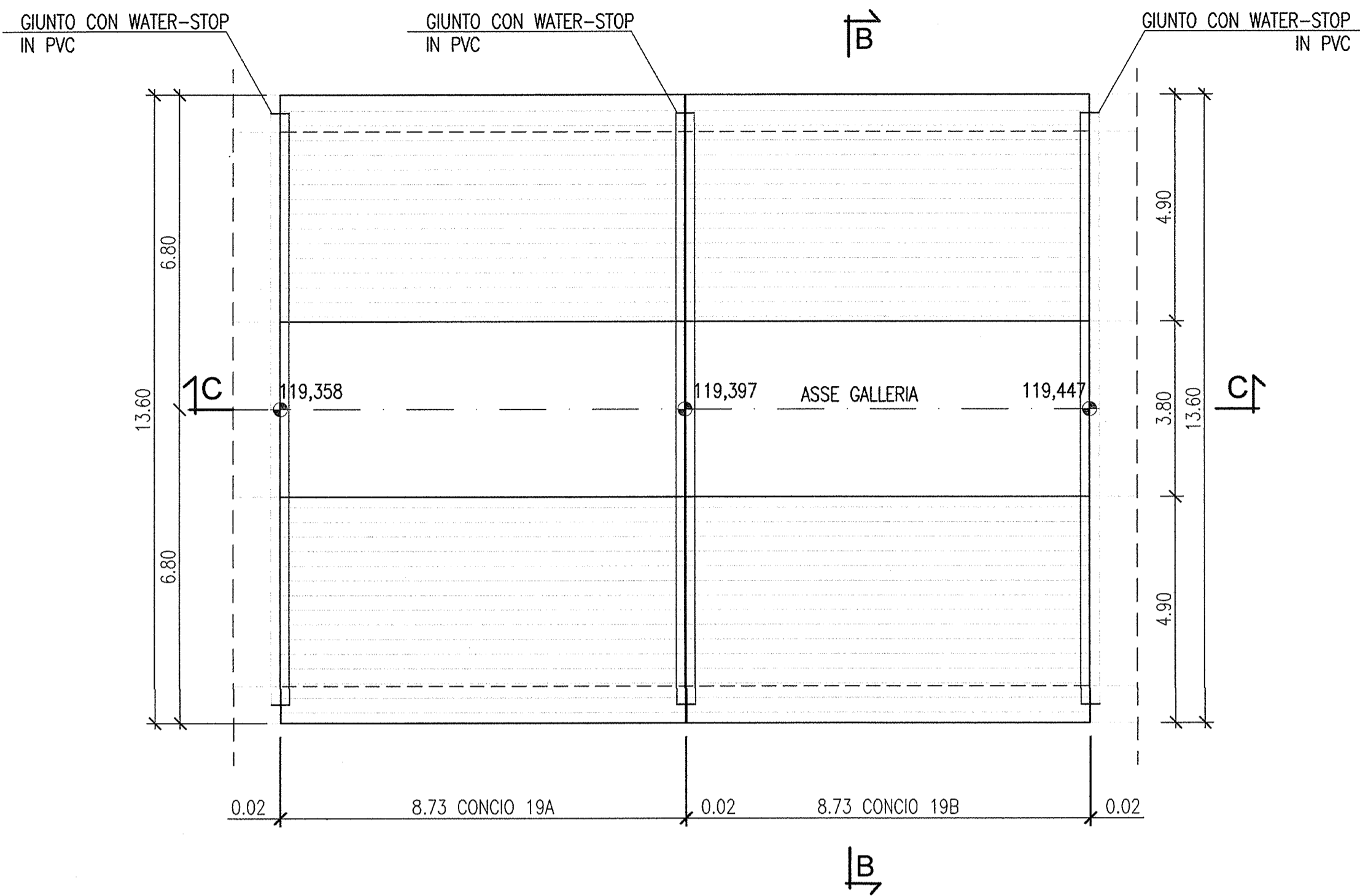
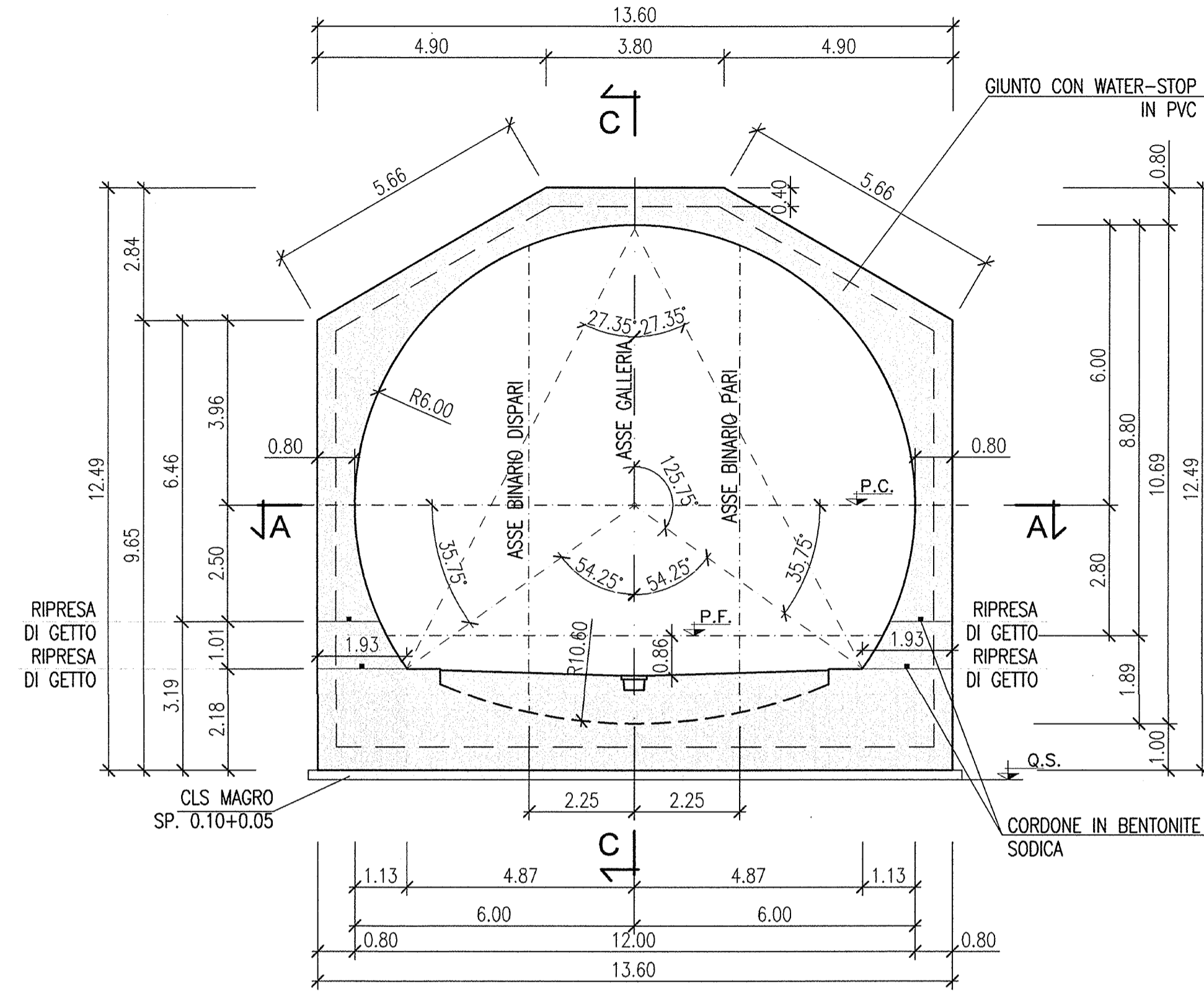


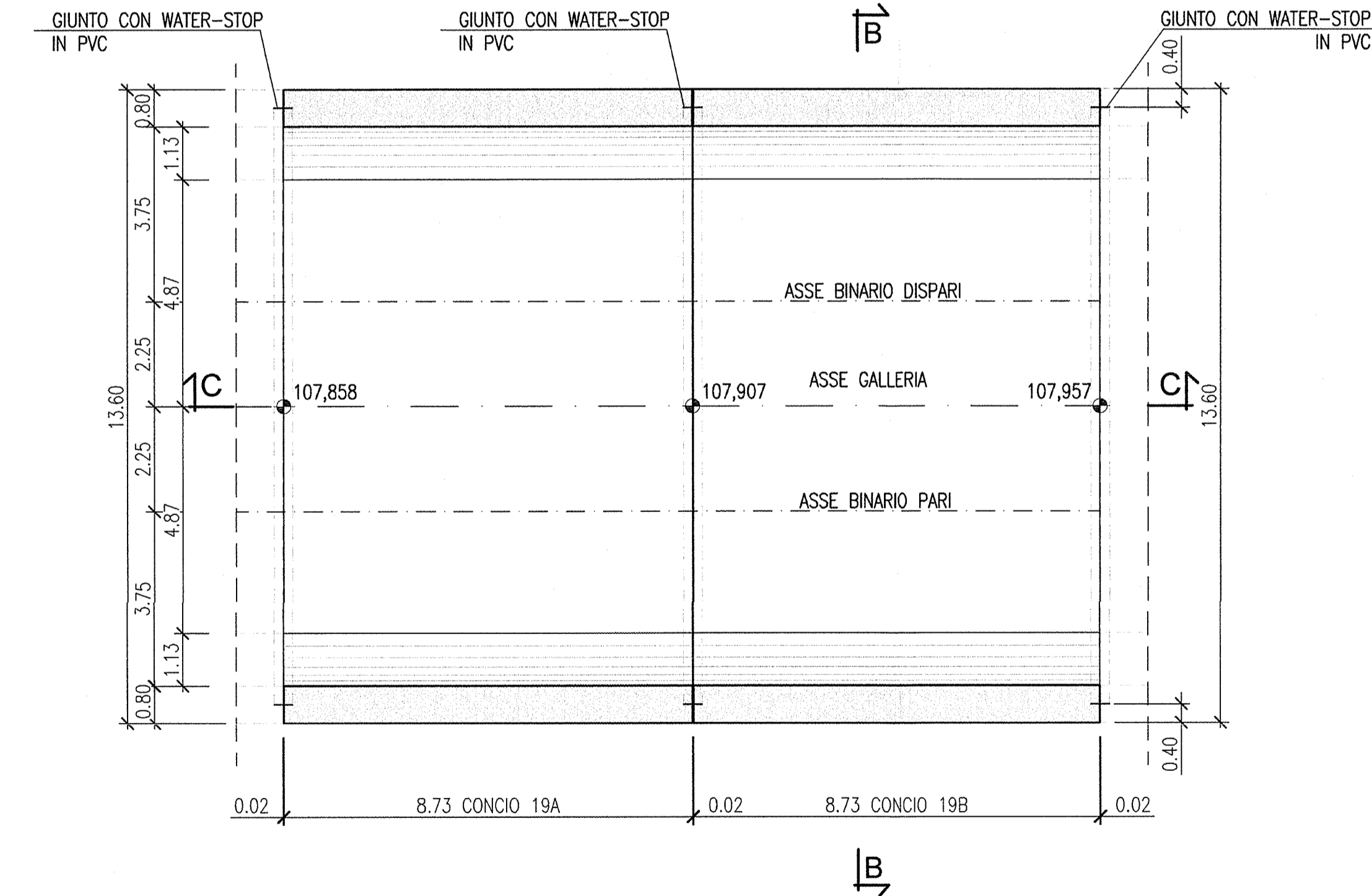
VISTA DALL'ALTO  
Scala 1:100



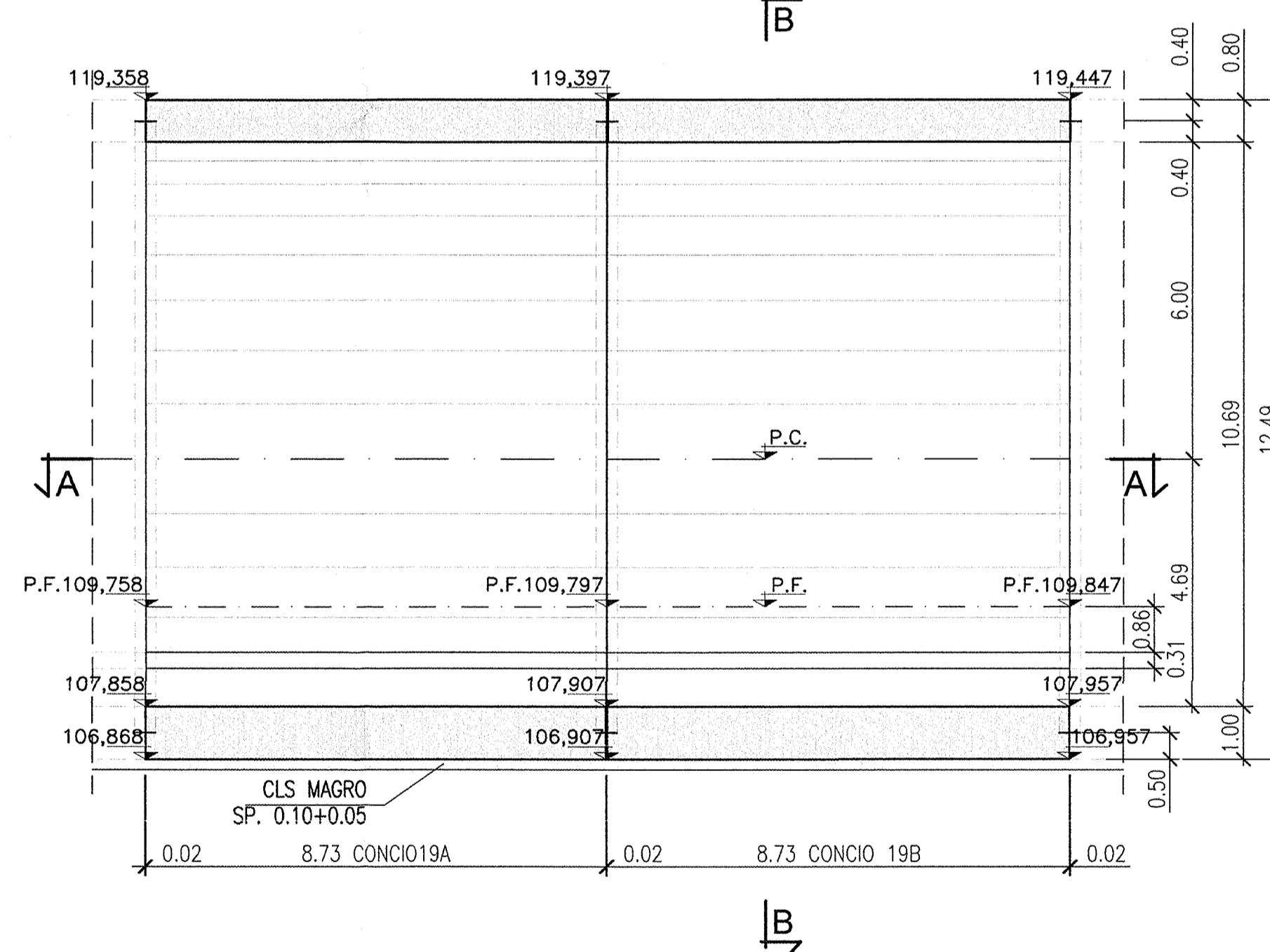
SEZIONE B-B  
Scala 1:100



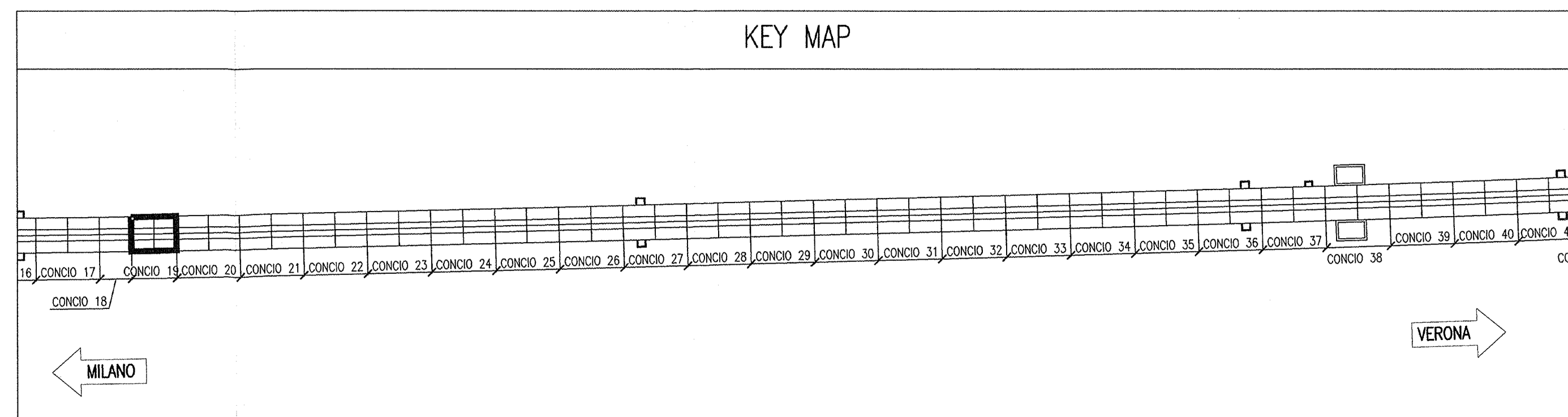
SEZIONE ORIZZONTALE A-A  
Scala 1:100



SEZIONE LONGITUDINALE C-C  
Scala 1:100



KEY MAP



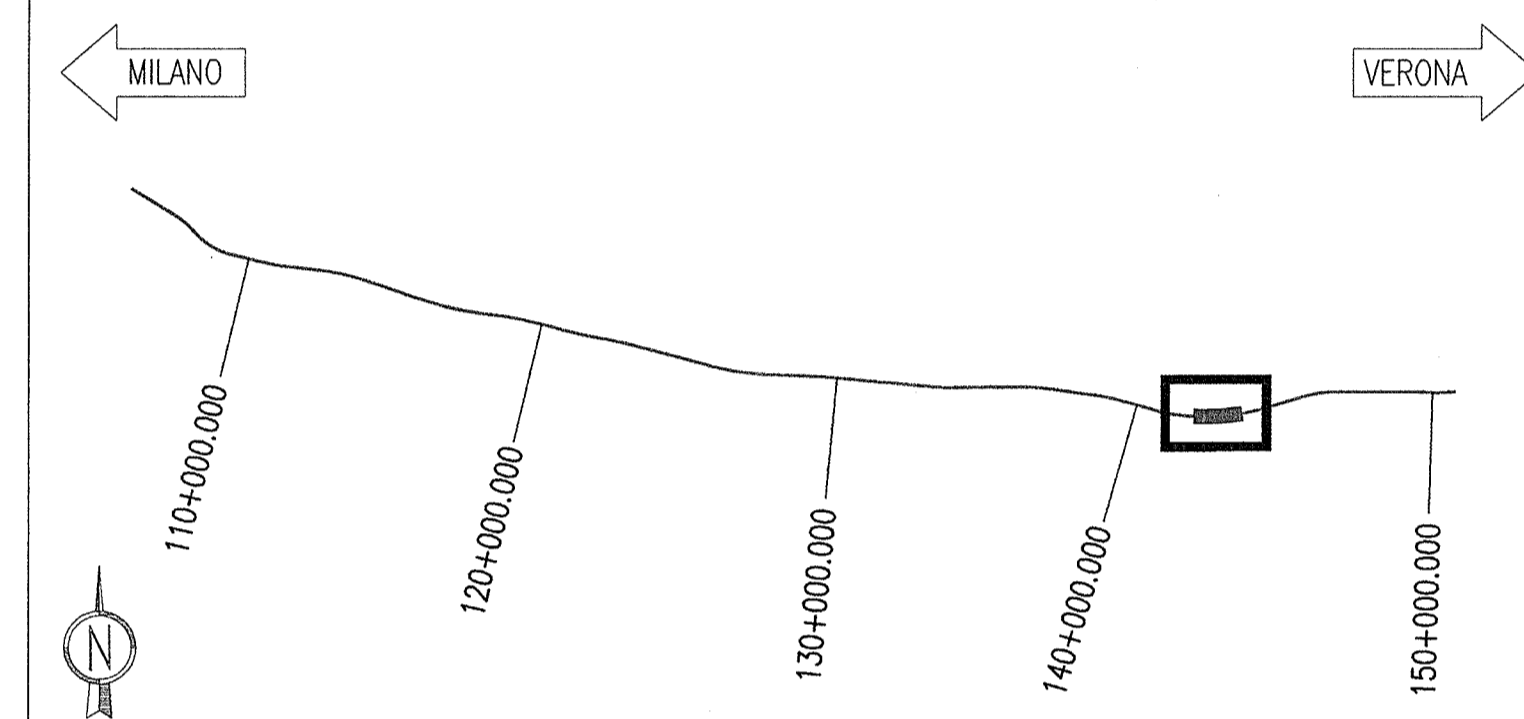
DISEGNI DI RIFERIMENTO

DESCRIZIONE	CODICE
GALLERIA ARTIFICIALE SAN GIORGIO IN SALICI EST (GA17) - Da Pk 141+930.24 a Pk 143+575.24 - Pianta piano ferro, sezione longitudinale e vista dall'alto (Inv. 1/9)	INOR1EE2P9GA170001
GALLERIA ARTIFICIALE SAN GIORGIO IN SALICI EST (GA17) - Da Pk 141+930.24 a Pk 143+575.24 - Pianta piano ferro, sezione longitudinale e vista dall'alto (Inv. 2/9)	INOR1EE2P9GA170002
GALLERIA ARTIFICIALE SAN GIORGIO IN SALICI EST (GA17) - Da Pk 141+930.24 a Pk 143+575.24 - Pianta piano ferro, sezione longitudinale e vista dall'alto (Inv. 3/9)	INOR1EE2P9GA170003
GALLERIA ARTIFICIALE SAN GIORGIO IN SALICI EST (GA17) - Da Pk 141+930.24 a Pk 143+575.24 - Pianta piano ferro, sezione longitudinale e vista dall'alto (Inv. 4/9)	INOR1EE2P9GA170004
GALLERIA ARTIFICIALE SAN GIORGIO IN SALICI EST (GA17) - Da Pk 141+930.24 a Pk 143+575.24 - Pianta piano ferro, sezione longitudinale e vista dall'alto (Inv. 5/9)	INOR1EE2P9GA170005
GALLERIA ARTIFICIALE SAN GIORGIO IN SALICI EST (GA17) - Da Pk 141+930.24 a Pk 143+575.24 - Pianta piano ferro, sezione longitudinale e vista dall'alto (Inv. 6/9)	INOR1EE2P9GA170006
GALLERIA ARTIFICIALE SAN GIORGIO IN SALICI EST (GA17) - Da Pk 141+930.24 a Pk 143+575.24 - Pianta piano ferro, sezione longitudinale e vista dall'alto (Inv. 7/9)	INOR1EE2P9GA170007
GALLERIA ARTIFICIALE SAN GIORGIO IN SALICI EST (GA17) - Da Pk 141+930.24 a Pk 143+575.24 - Pianta piano ferro, sezione longitudinale e vista dall'alto (Inv. 8/9)	INOR1EE2P9GA170008
GALLERIA ARTIFICIALE SAN GIORGIO IN SALICI EST (GA17) - Da Pk 141+930.24 a Pk 143+575.24 - Pianta piano ferro, sezione longitudinale e vista dall'alto (Inv. 9/9)	INOR1EE2P9GA170009
GALLERIA ARTIFICIALE SAN GIORGIO IN SALICI EST (GA17) - Da Pk 141+930.24 a Pk 143+575.24 - Sezione tipo corrente - carpenteria e particolari costruttivi (Inv. 1/2)	INOR1EE2P9GA170010
GALLERIA ARTIFICIALE SAN GIORGIO IN SALICI EST (GA17) - Da Pk 141+930.24 a Pk 143+575.24 - Sezione tipo corrente - carpenteria e particolari costruttivi (Inv. 2/2)	INOR1EE2P9GA170011
GALLERIA ARTIFICIALE SAN GIORGIO IN SALICI EST (GA17) - Da Pk 141+930.24 a Pk 143+575.24 - Sistema di impermeabilizzazione - Sezione tipo e particolari costruttivi	INOR1EE2P9GA170012
GALLERIA ARTIFICIALE SAN GIORGIO IN SALICI EST (GA17) - Da Pk 141+930.24 a Pk 143+575.24 - Sezione tipo P1 - Armatura	INOR1EE2P9GA170013
GALLERIA ARTIFICIALE SAN GIORGIO IN SALICI EST (GA17) - Da Pk 141+930.24 a Pk 143+575.24 - Sezione tipo P2 - Armatura	INOR1EE2P9GA170014
GALLERIA ARTIFICIALE SAN GIORGIO IN SALICI EST (GA17) - Da Pk 141+930.24 a Pk 143+575.24 - Sezione tipo P3 - Armatura	INOR1EE2P9GA170015
GALLERIA ARTIFICIALE SAN GIORGIO IN SALICI EST (GA17) - Da Pk 141+930.24 a Pk 143+575.24 - Sezione tipo P4a - Armatura	INOR1EE2P9GA170016
GALLERIA ARTIFICIALE SAN GIORGIO IN SALICI EST (GA17) - Da Pk 141+930.24 a Pk 143+575.24 - Sezione tipo P4b - Armatura	INOR1EE2P9GA170017
GALLERIA ARTIFICIALE SAN GIORGIO IN SALICI EST (GA17) - Da Pk 141+930.24 a Pk 143+575.24 - Tabella materiali	INOR1EE2P9GA170018

NOTE GENERALI

-GALLERIA SEZIONE P2  
-CONCIO IN RACCORDO PARABOLICO  
-CONCIO L=19,98 MISURATO SUL B.P.

KEY PLAN



COMMITTENTE:



ALTA SORVEGLIANZA:



GENERAL CONTRACTOR:



INFRASTRUTTURE FERROVIARIE STRATEGICHE DEFINITE DALLA LEGGE OBIETTIVO N. 443/01

LINEA A.V. /A.C. TORINO - VENEZIA Tratta MILANO - VERONA  
Lotto funzionale Brescia-Verona  
PROGETTO ESECUTIVO

GALLERIA ARTIFICIALE SAN GIORGIO IN SALICI EST (GA17)

Da Pk 141+930.24 a Pk 143+575.24

Concio 19

Carpenteria

GENERAL CONTRACTOR

Consorzio Cepav due  
Il Direttore del Consorzio  
(Ing. T. ...)

DIRETTORE LAVORI

Valido per Costruzione  
Data:

SCALA :  
1:100

COMMESSA LOTTO FASE ENTE TIPO DOC. OPERA/DISCIPLINA Progr. REV.

INOR 11 E E2 BA GA1700 022 A

PROGETTAZIONE

Rev.	Descrizione	Redatto	Data	Verificato	Data
A	EMISSIONE	OLMO	30.07.18	MERLINI	30.07.18
B					
C					

CIG. 751447334A

Progetto cofinanziato dalla Unione Europea

CUP: F81H9100000008