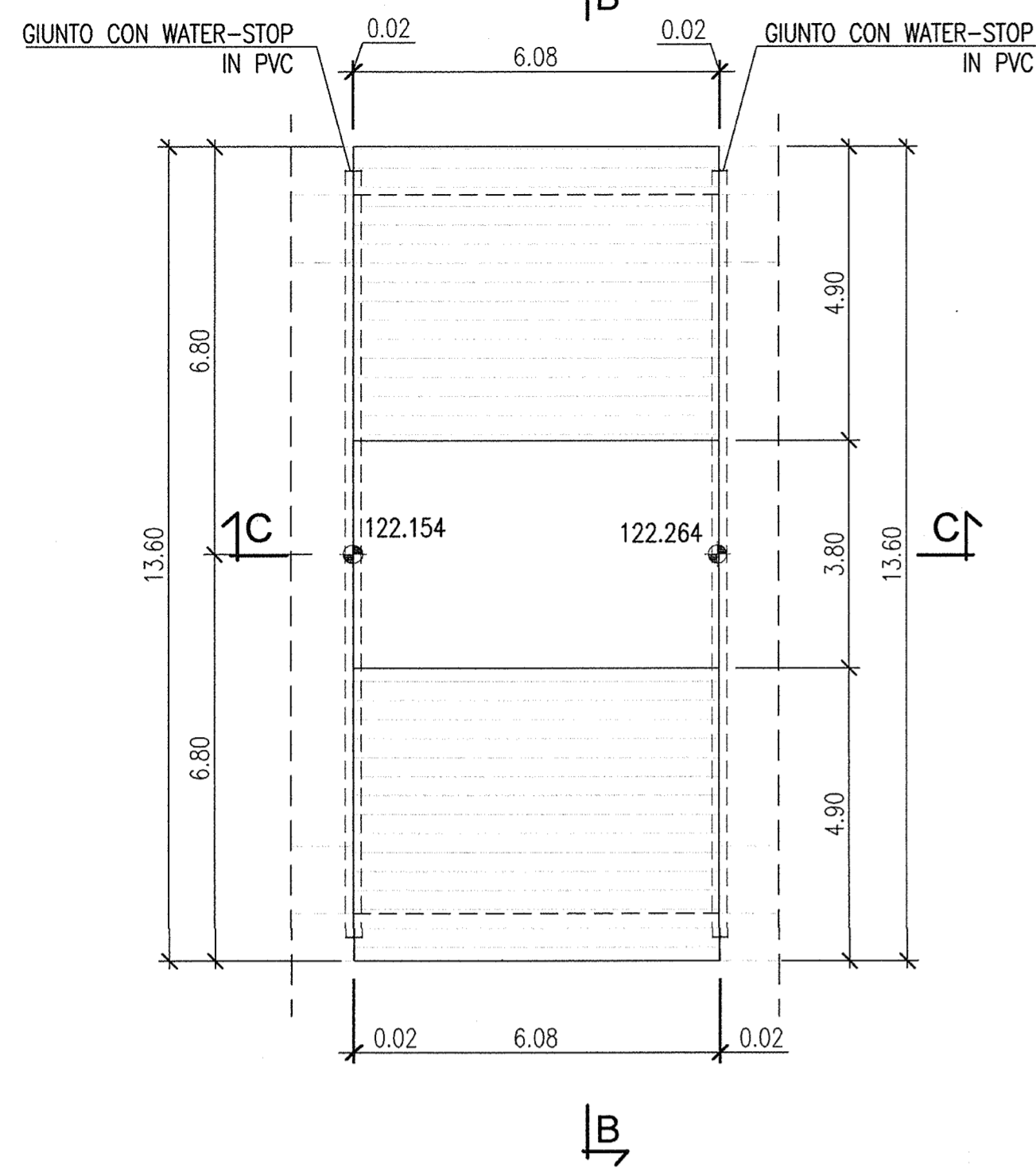
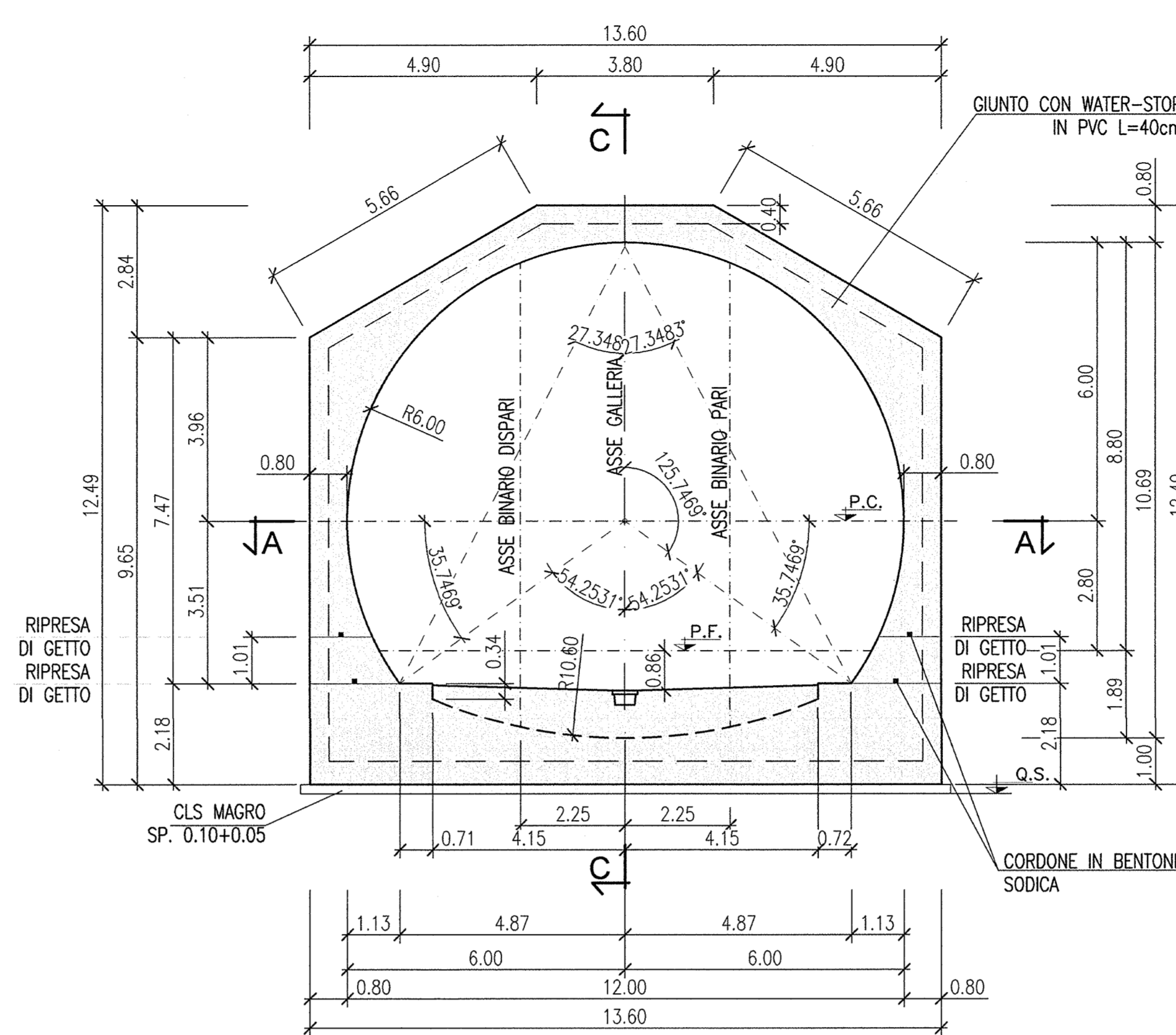


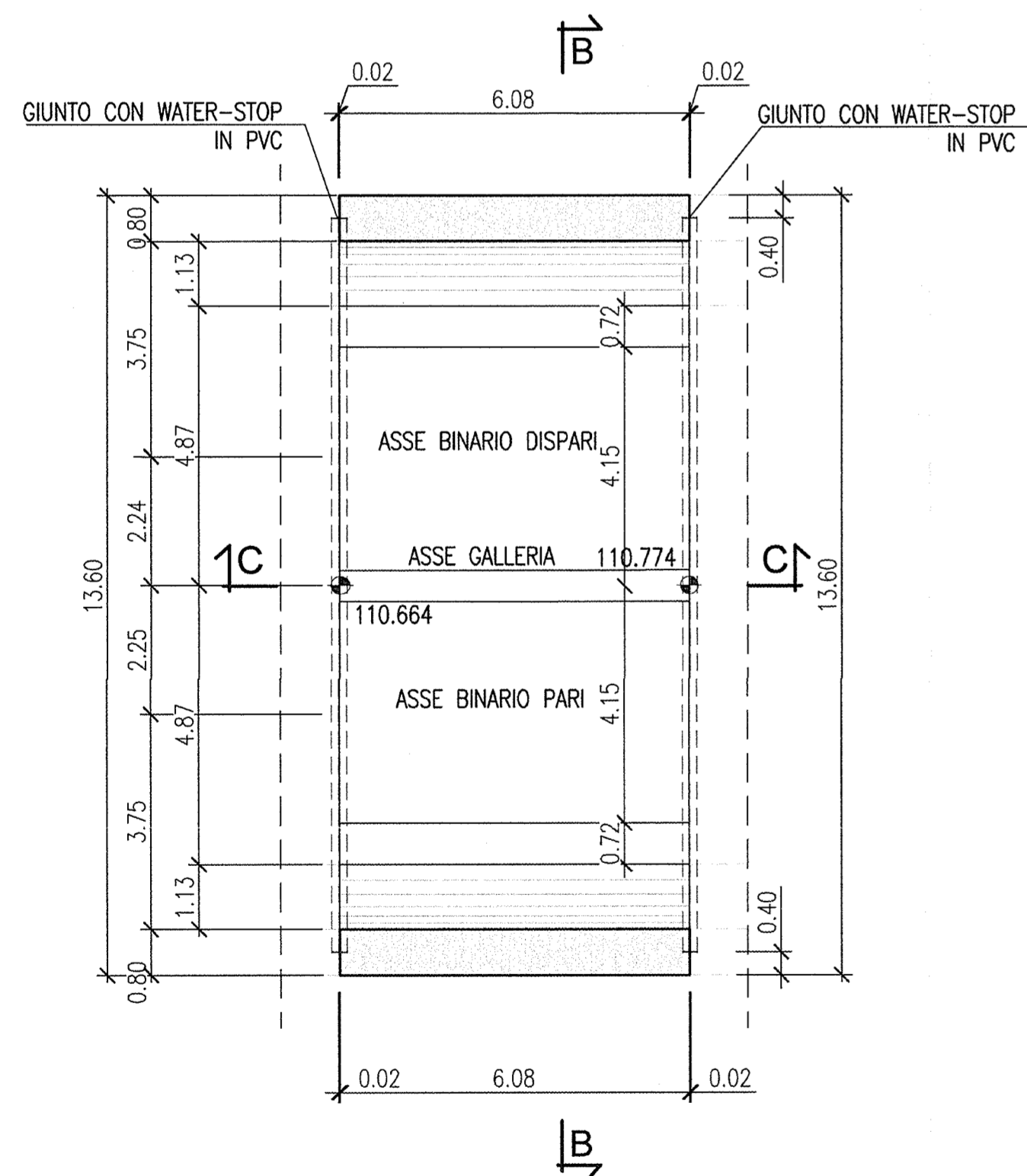
VISTA DALL'ALTO
Scala 1:100



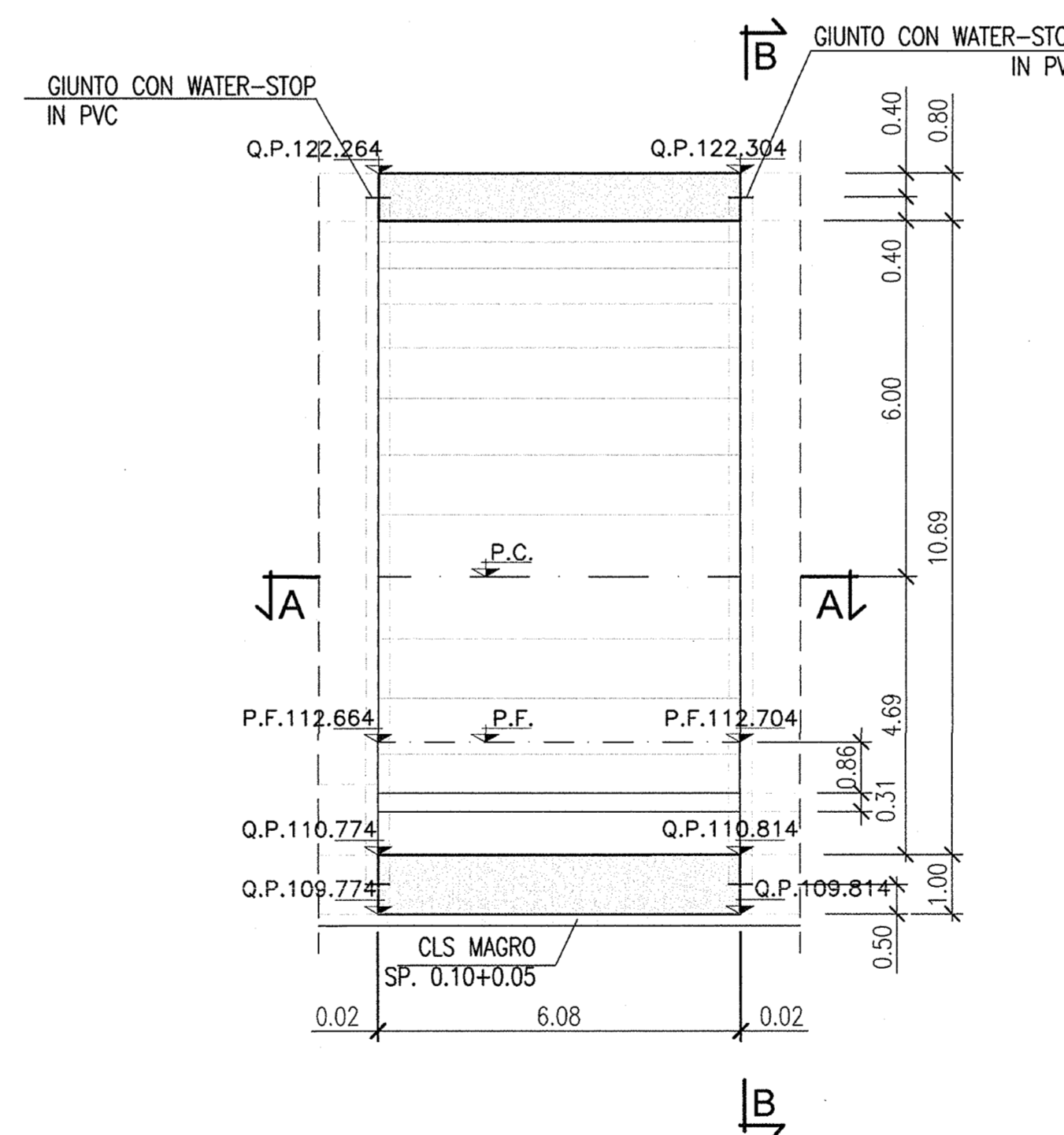
SEZIONE B-B
Scala 1:100



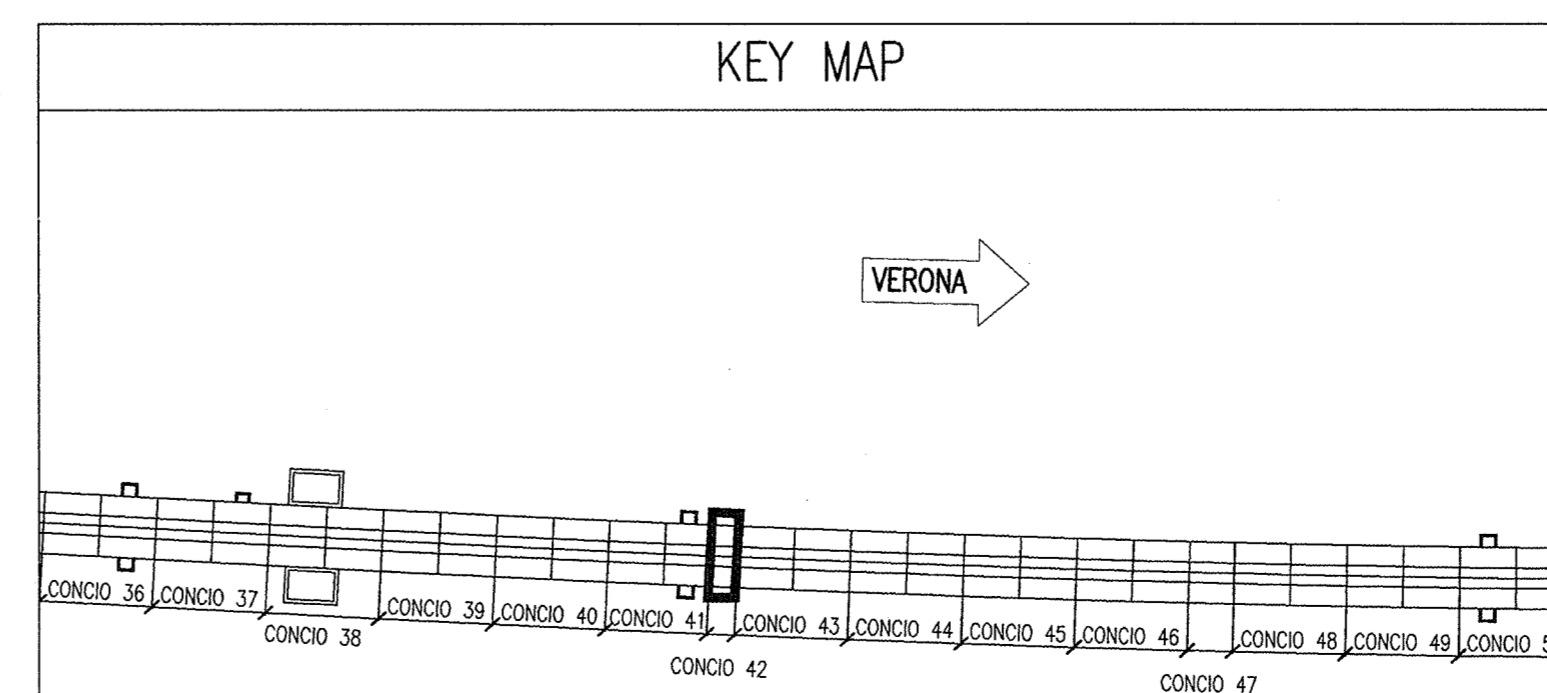
SEZIONE ORIZZONTALE A-A
Scala 1:100



SEZIONE LONGITUDINALE C-C
Scala 1:100



KEY MAP

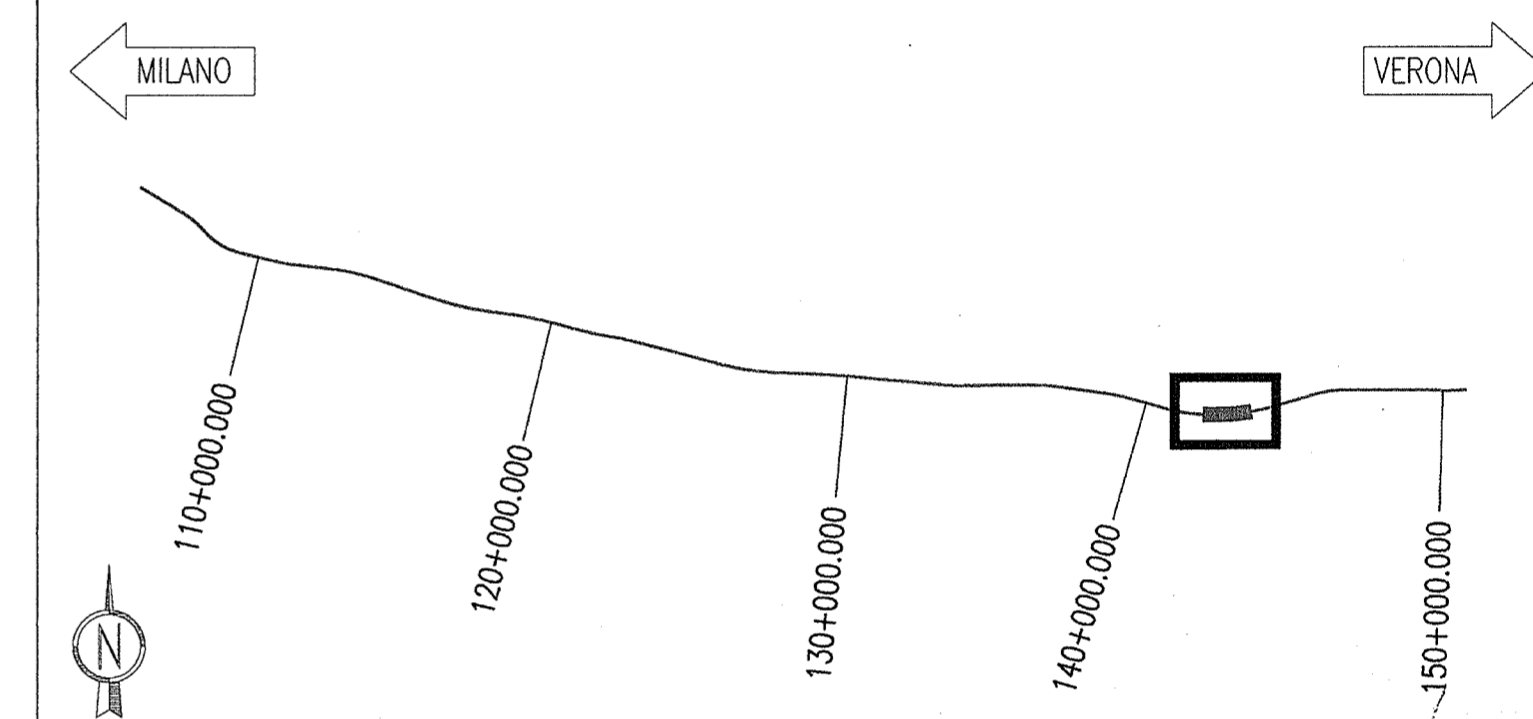


DISEGNI DI RIFERIMENTO

DESCRIZIONE	CODICE
GALLERIA ARTIFICIALE SAN GIORGIO IN SALICI EST (GA17) - Da Pk 141+930.24 a Pk 143+575.24 - Pianta piano ferro, sezione longitudinale e vista dall'alto (Tav. 1/3)	INOR11EE2BAG170001
GALLERIA ARTIFICIALE SAN GIORGIO IN SALICI EST (GA17) - Da Pk 141+930.24 a Pk 143+575.24 - Pianta piano ferro, sezione longitudinale e vista dall'alto (Tav. 2/3)	INOR11EE2BAG170002
GALLERIA ARTIFICIALE SAN GIORGIO IN SALICI EST (GA17) - Da Pk 141+930.24 a Pk 143+575.24 - Pianta piano ferro, sezione longitudinale e vista dall'alto (Tav. 3/3)	INOR11EE2BAG170003
GALLERIA ARTIFICIALE SAN GIORGIO IN SALICI EST (GA17) - Da Pk 141+930.24 a Pk 143+575.24 - Pianta piano ferro, sezione longitudinale e vista dall'alto (Tav. 4/3)	INOR11EE2BAG170004
GALLERIA ARTIFICIALE SAN GIORGIO IN SALICI EST (GA17) - Da Pk 141+930.24 a Pk 143+575.24 - Pianta piano ferro, sezione longitudinale e vista dall'alto (Tav. 5/3)	INOR11EE2BAG170005
GALLERIA ARTIFICIALE SAN GIORGIO IN SALICI EST (GA17) - Da Pk 141+930.24 a Pk 143+575.24 - Pianta piano ferro, sezione longitudinale e vista dall'alto (Tav. 6/3)	INOR11EE2BAG170006
GALLERIA ARTIFICIALE SAN GIORGIO IN SALICI EST (GA17) - Da Pk 141+930.24 a Pk 143+575.24 - Pianta piano ferro, sezione longitudinale e vista dall'alto (Tav. 7/3)	INOR11EE2BAG170007
GALLERIA ARTIFICIALE SAN GIORGIO IN SALICI EST (GA17) - Da Pk 141+930.24 a Pk 143+575.24 - Pianta piano ferro, sezione longitudinale e vista dall'alto (Tav. 8/3)	INOR11EE2BAG170008
GALLERIA ARTIFICIALE SAN GIORGIO IN SALICI EST (GA17) - Da Pk 141+930.24 a Pk 143+575.24 - Pianta piano ferro, sezione longitudinale e vista dall'alto (Tav. 9/3)	INOR11EE2BAG170009
GALLERIA ARTIFICIALE SAN GIORGIO IN SALICI EST (GA17) - Da Pk 141+930.24 a Pk 143+575.24 - Sezione tipo corrente - carpenteria e particolari costruttivi (Tav. 1/2)	INOR11EE2BAG170010
GALLERIA ARTIFICIALE SAN GIORGIO IN SALICI EST (GA17) - Da Pk 141+930.24 a Pk 143+575.24 - Sezione tipo corrente - carpenteria e particolari costruttivi (Tav. 2/2)	INOR11EE2BAG170011
GALLERIA ARTIFICIALE SAN GIORGIO IN SALICI EST (GA17) - Da Pk 141+930.24 a Pk 143+575.24 - Sistema di impermeabilizzazione - Sezione tipo e particolari costruttivi	INOR11EE2BAG170012
GALLERIA ARTIFICIALE SAN GIORGIO IN SALICI EST (GA17) - Da Pk 141+930.24 a Pk 143+575.24 - Sezioni tipo P1 - Armatura	INOR11EE2BAG170013
GALLERIA ARTIFICIALE SAN GIORGIO IN SALICI EST (GA17) - Da Pk 141+930.24 a Pk 143+575.24 - Sezioni tipo P2 - Armatura	INOR11EE2BAG170014
GALLERIA ARTIFICIALE SAN GIORGIO IN SALICI EST (GA17) - Da Pk 141+930.24 a Pk 143+575.24 - Sezioni tipo P3 - Armatura	INOR11EE2BAG170015
GALLERIA ARTIFICIALE SAN GIORGIO IN SALICI EST (GA17) - Da Pk 141+930.24 a Pk 143+575.24 - Sezioni tipo P3bis - Armatura	INOR11EE2BAG170016
GALLERIA ARTIFICIALE SAN GIORGIO IN SALICI EST (GA17) - Da Pk 141+930.24 a Pk 143+575.24 - Tabella materiali	INOR11EE2BAG170017

NOTE GENERALI

KEY PLAN



COMMITTENTE:
RFI
RETE FERROVIARIA ITALIANA
GRUPPO FERROVIE DELLO STATO

ALTA SORVEGLIANZA:
ITALFERR
GRUPPO FERROVIE DELLO STATO

GENERAL CONTRACTOR:
Cepav due
Consorzio ENI per l'Alta Velocità

INFRASTRUTTURE FERROVIARIE STRATEGICHE DEFINITE DALLA LEGGE OBIETTIVO N. 443/01

LINEA A.V. /A.C. TORINO - VENEZIA Tratta MILANO - VERONA
Lotto funzionale Brescia-Verona
PROGETTO ESECUTIVO

GALLERIA ARTIFICIALE SAN GIORGIO IN SALICI EST (GA17)
Da Pk 141+930.24 a Pk 143+575.24

Concio 42
Carpenteria

GENERAL CONTRACTOR Consorzio Cepav due Il Direttore del Consorzio (Ing. T. Tarantini)	DIRETTORE LAVORI Valide per Costruzione	SCALA: 1:100
Data:	Data:	

COMMESSA LOTTO FASE ENTE TIPO DOC. OPERA/DISCIPLINA Progr. REV.
INOR 11 E E2 BA GA1700 024 A

Rev.	Descrizione	Redatto	Data	Verificato	Data
A	EMISSIONE	OLMO	30.07.18	MERLINI	30.07.18
B					
C					