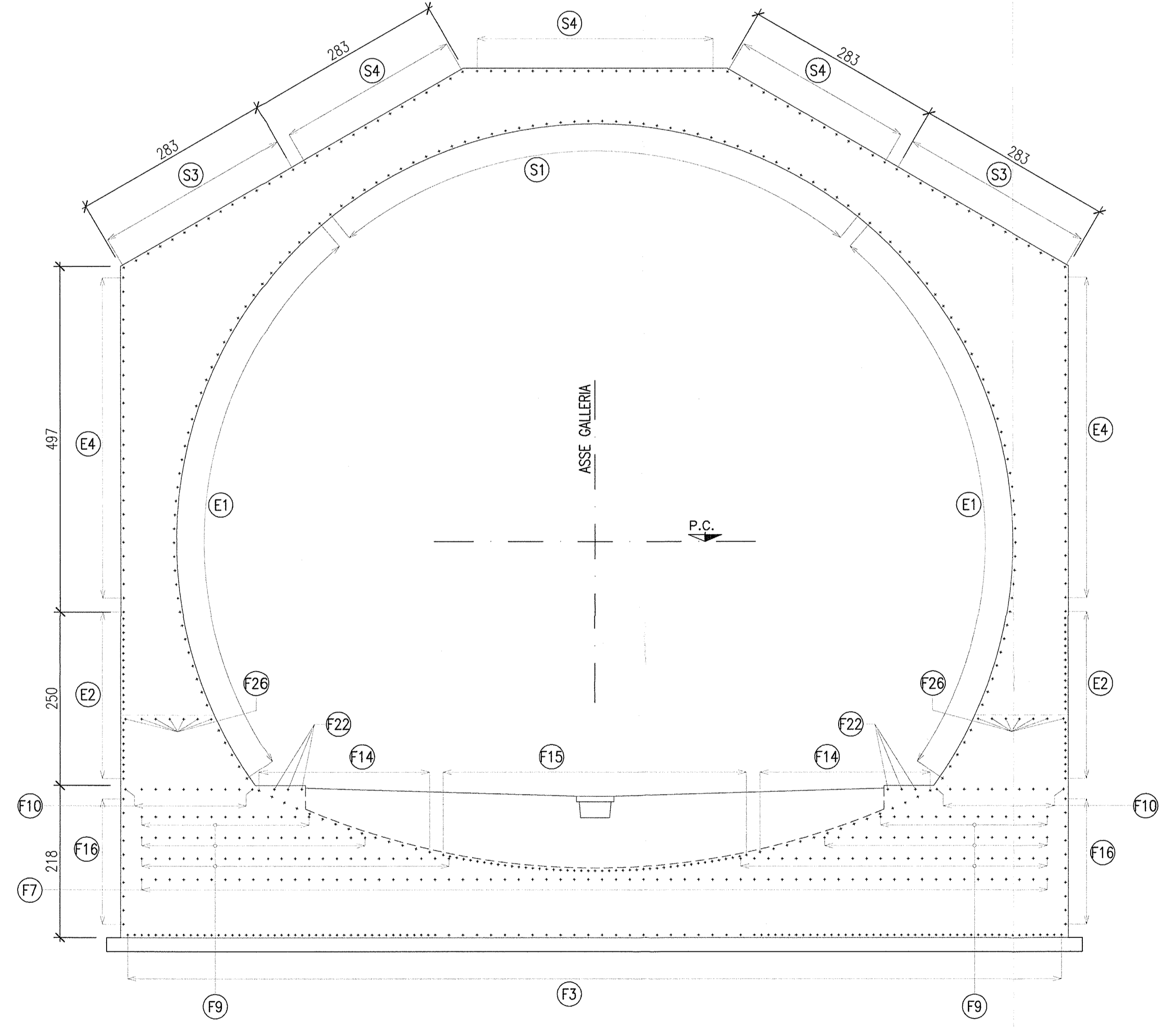
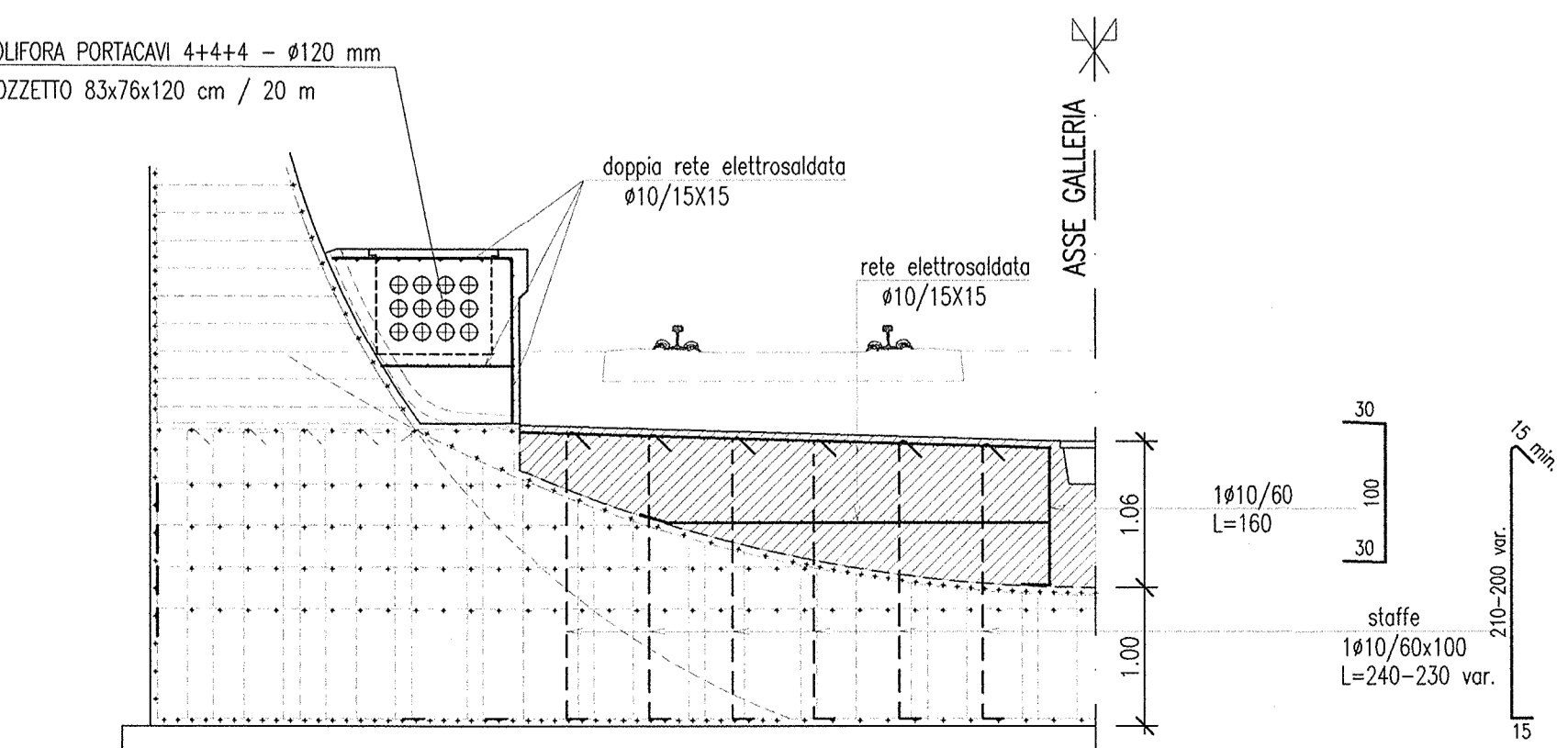


SEZIONE TRASVERSALE CON POSIZIONE ARMATURA LONGITUDINALE  
Scale 1:50

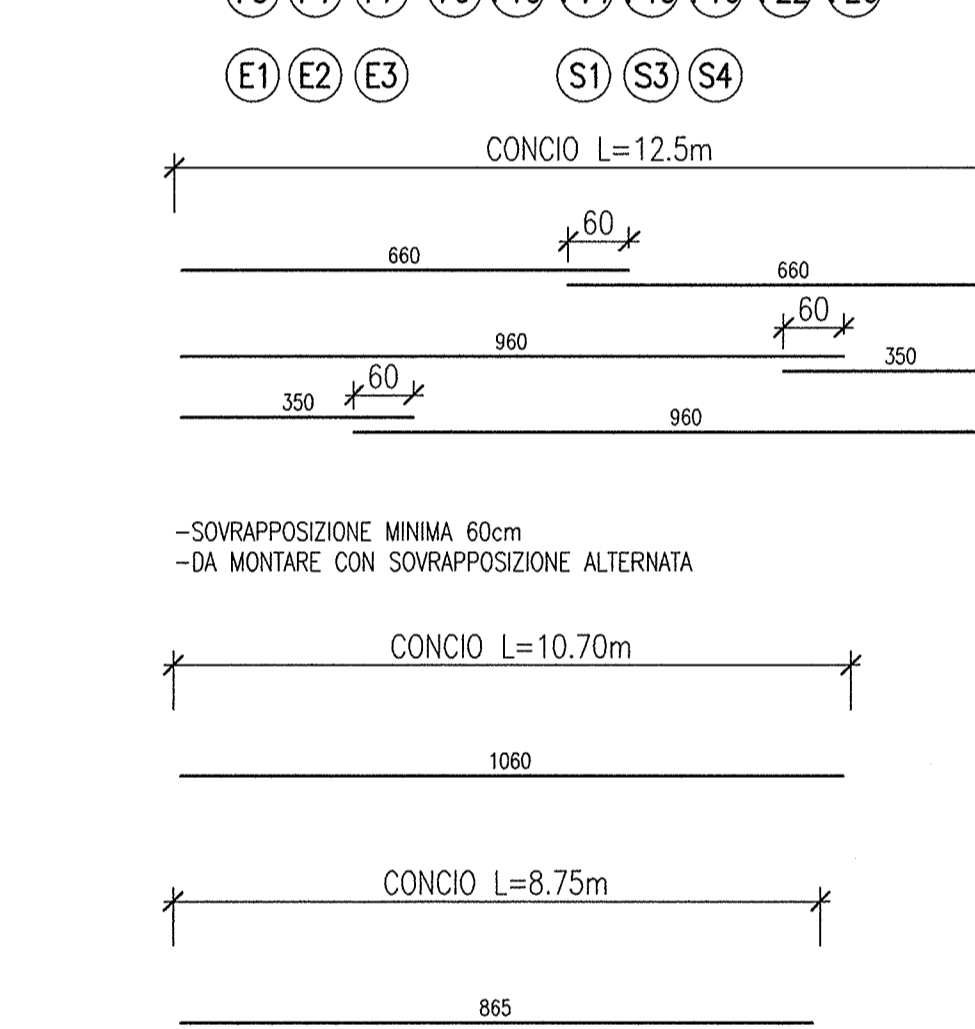


ARMATURA MARCIAPIEDE  
DOVE NON SONO PRESENTI I POZZETTI  
1/2 SEZIONE TRASVERSALE  
Scale 1:50

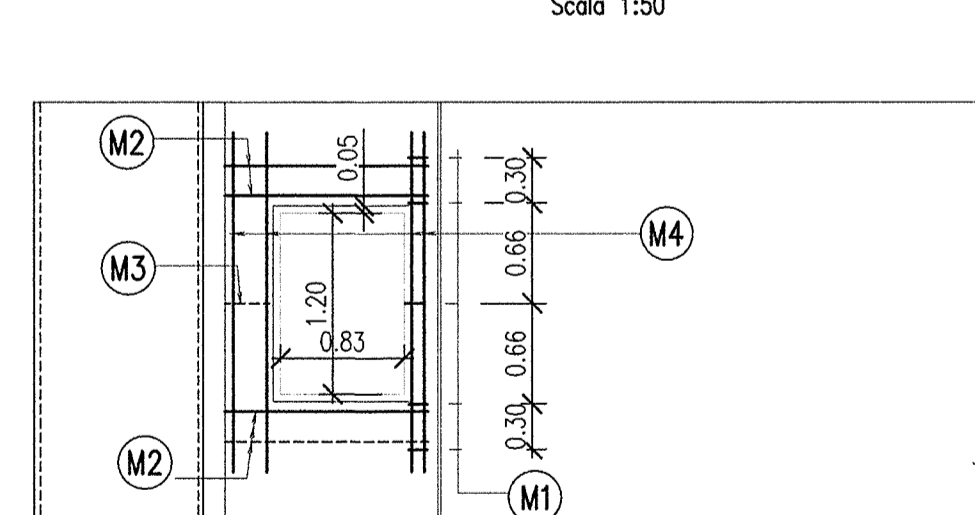


- F3 12/10 (139) L=100
- F4 12/10 (139) L=100
- F7 12/10 (139) L=100
- F8 12/10 (139) L=100
- F9 12/10 (139) L=100
- F10 12/10 (139) L=100
- F11 12/10 (139) L=100
- F12 12/10 (139) L=100
- F13 12/10 (139) L=100
- F14 12/10 (139) L=100
- F15 12/10 (139) L=100
- F16 12/10 (139) L=100
- F17 12/10 (139) L=100
- F18 12/10 (139) L=100
- F19 12/10 (139) L=100
- F20 12/10 (139) L=100
- F21 12/10 (139) L=100
- F22 12/10 (139) L=100
- F23 12/10 (139) L=100
- F24 12/10 (139) L=100
- F25 12/10 (139) L=100
- F26 12/10 (139) L=100
- F27 12/10 (139) L=100
- F28 12/10 (139) L=100
- F29 12/10 (139) L=100
- F30 12/10 (139) L=100
- F31 12/10 (139) L=100
- F32 12/10 (139) L=100
- F33 12/10 (139) L=100
- F34 12/10 (139) L=100
- F35 12/10 (139) L=100
- F36 12/10 (139) L=100
- F37 12/10 (139) L=100
- F38 12/10 (139) L=100
- F39 12/10 (139) L=100
- F40 12/10 (139) L=100
- F41 12/10 (139) L=100
- F42 12/10 (139) L=100
- F43 12/10 (139) L=100
- F44 12/10 (139) L=100
- F45 12/10 (139) L=100
- F46 12/10 (139) L=100
- F47 12/10 (139) L=100
- F48 12/10 (139) L=100
- F49 12/10 (139) L=100
- F50 12/10 (139) L=100
- F51 12/10 (139) L=100
- F52 12/10 (139) L=100
- F53 12/10 (139) L=100
- F54 12/10 (139) L=100
- F55 12/10 (139) L=100
- F56 12/10 (139) L=100
- F57 12/10 (139) L=100
- F58 12/10 (139) L=100
- F59 12/10 (139) L=100
- F60 12/10 (139) L=100
- F61 12/10 (139) L=100
- F62 12/10 (139) L=100
- F63 12/10 (139) L=100
- F64 12/10 (139) L=100
- F65 12/10 (139) L=100
- F66 12/10 (139) L=100
- F67 12/10 (139) L=100
- F68 12/10 (139) L=100
- F69 12/10 (139) L=100
- F70 12/10 (139) L=100
- F71 12/10 (139) L=100
- F72 12/10 (139) L=100
- F73 12/10 (139) L=100
- F74 12/10 (139) L=100
- F75 12/10 (139) L=100
- F76 12/10 (139) L=100
- F77 12/10 (139) L=100
- F78 12/10 (139) L=100
- F79 12/10 (139) L=100
- F80 12/10 (139) L=100
- F81 12/10 (139) L=100
- F82 12/10 (139) L=100
- F83 12/10 (139) L=100
- F84 12/10 (139) L=100
- F85 12/10 (139) L=100
- F86 12/10 (139) L=100
- F87 12/10 (139) L=100
- F88 12/10 (139) L=100
- F89 12/10 (139) L=100
- F90 12/10 (139) L=100
- F91 12/10 (139) L=100
- F92 12/10 (139) L=100
- F93 12/10 (139) L=100
- F94 12/10 (139) L=100
- F95 12/10 (139) L=100
- F96 12/10 (139) L=100
- F97 12/10 (139) L=100
- F98 12/10 (139) L=100
- F99 12/10 (139) L=100
- F100 12/10 (139) L=100

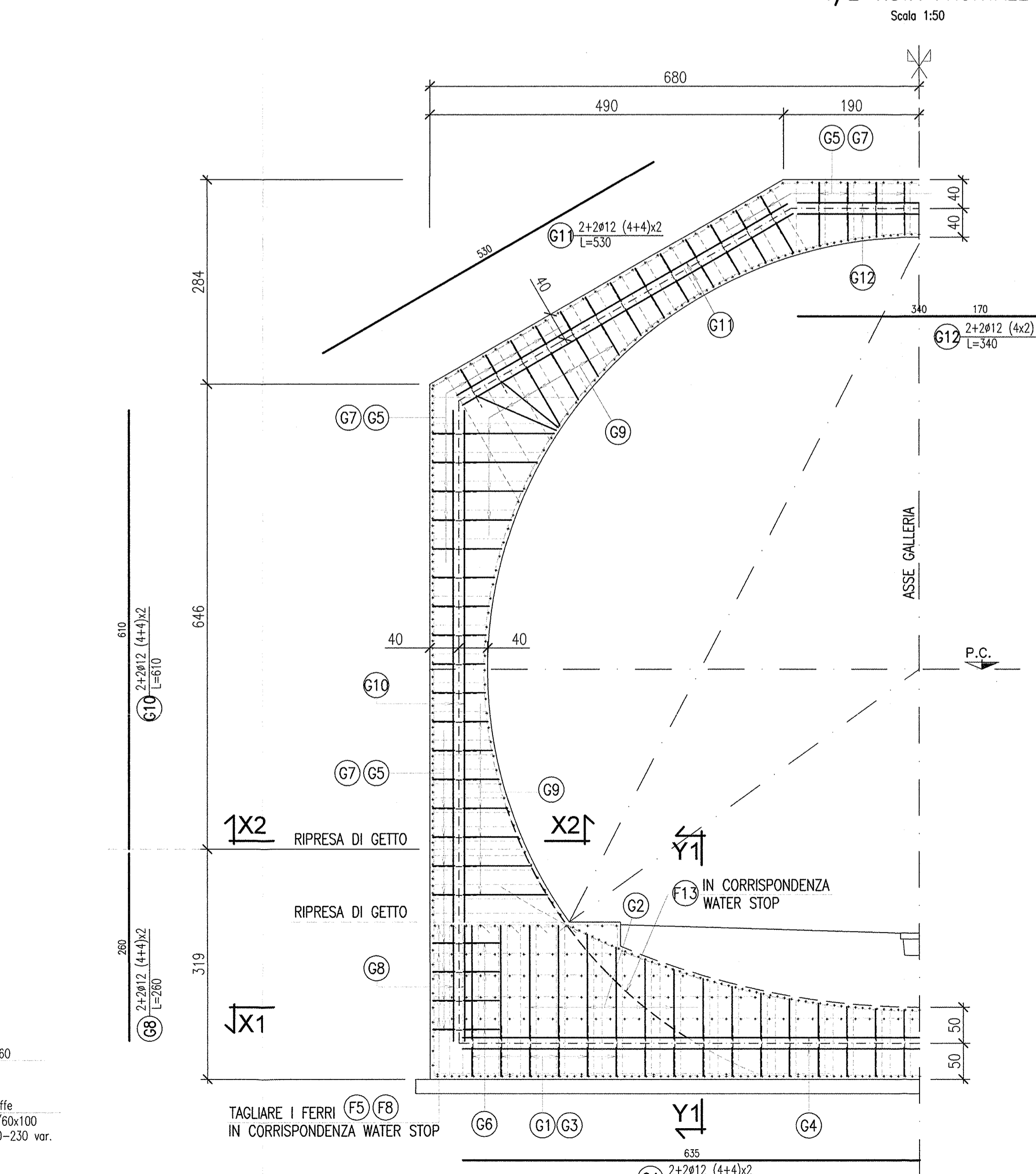
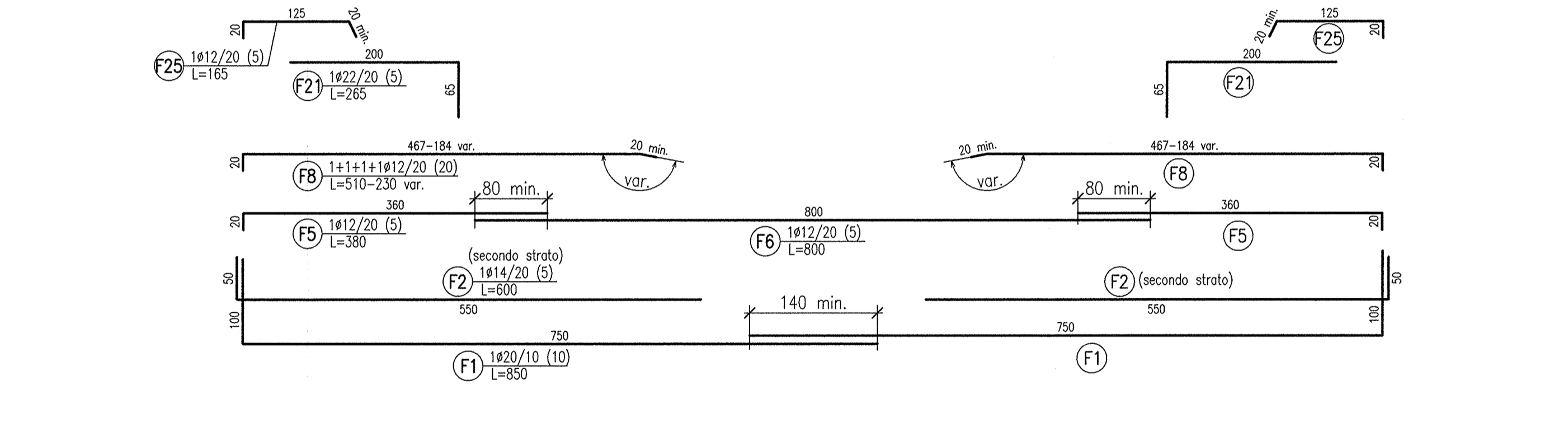
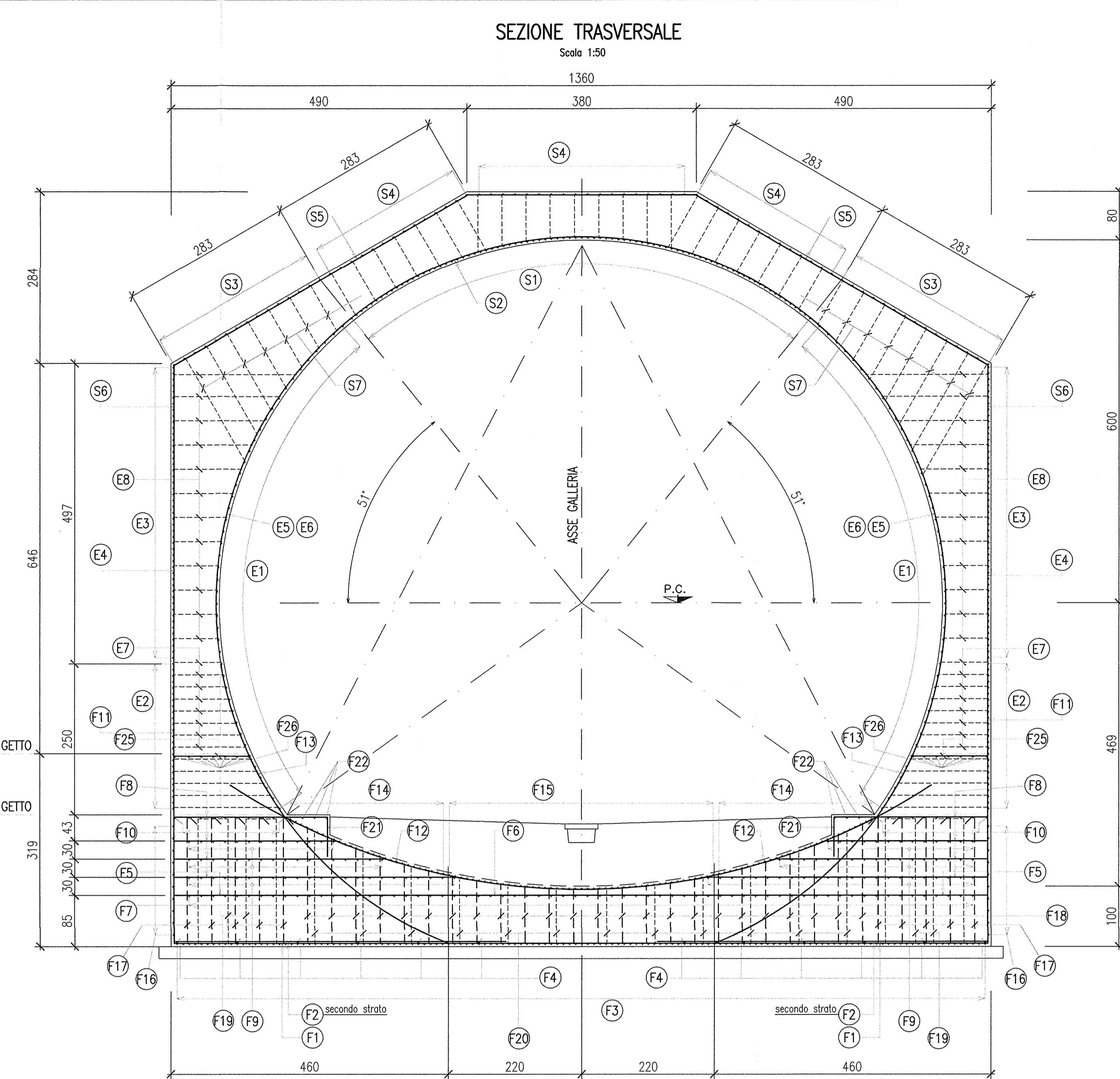
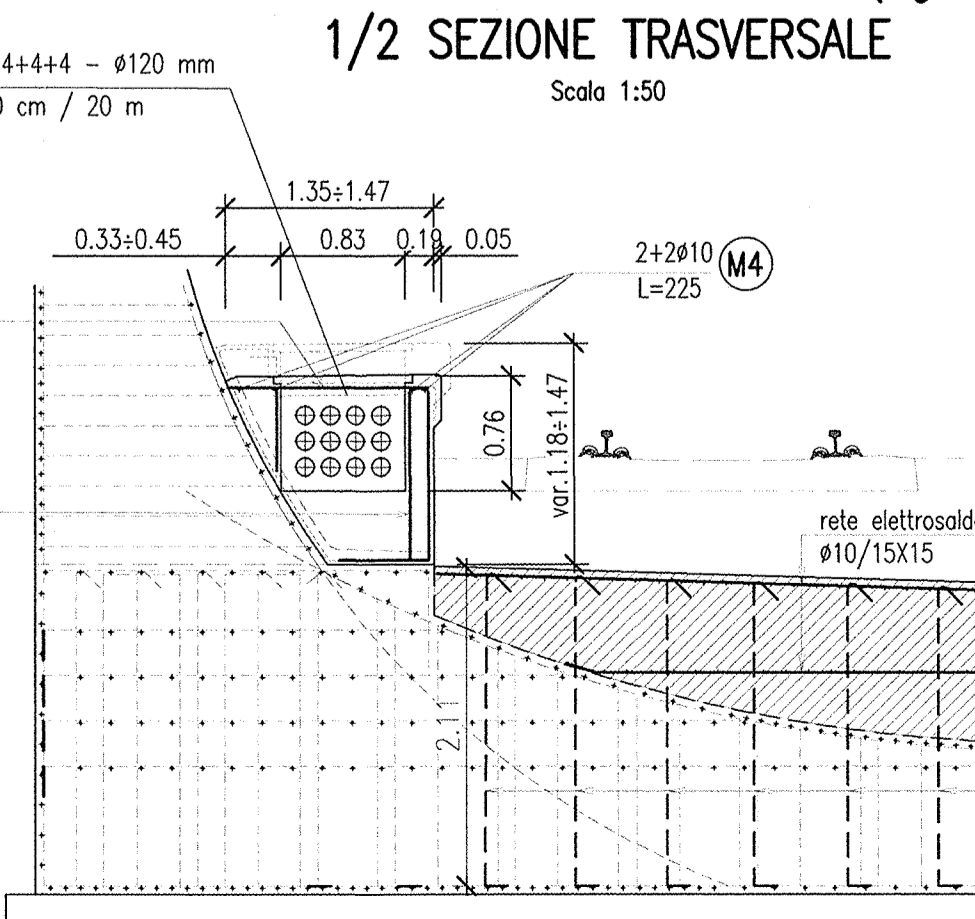
SCHEMA RIPARTITORI



PIANTA MARCIAPIEDE IN CORRISPONDENZA DEI POZZETTI (ogni 20m)  
Scale 1:50



ARMATURA MARCIAPIEDE IN CORRISPONDENZA DEI POZZETTI (ogni 20m)  
1/2 SEZIONE TRASVERSALE  
Scale 1:50



**PIEGATURA STAFFE**  
D = DIAMETRO MINIMO DEL MANDRINO (mm)  
D1 = 4d PER a=6-12  
D2 = 4d PER a=14-16  
D3 = 4d PER a=18-24

**PIEGATURA BARRE**  
A MENO DI DIVERSE INDICAZIONI RIPORTATE NELLE SAZIONI  
DEI FERRI PEGARE LE DIMENSIONI CON MANDRINI DI  
DIAMETRO NON INFERIORI AI VALORI SOTTO RIPORTATI.  
D1 = DIAMETRO MINIMO DEL MANDRINO (mm) PER PIEGATURE INTERMEDIE  
D2 = DIAMETRO MINIMO DEL MANDRINO (mm) PER SQUADRATE TERMINALI  
D3 = 1/4 PER TUTTI I d

**COPRIFERRO**  
IL COPRIFERRO RAPPRESENTA IL NETTO  
TRA COSTRO BARRA E SUPERFICIE  
ESTERNA DEL C.I.S.  
PRECISARE ORIGINI E DIRECTIONI  
PRESCRITTI DALLA DIREZIONE LAVORI, ATTI  
A GARANTIRE IL COPRIFERRO DI PRODOTTO.  
C=40.0mm

**INTERFERRO**  
PER DIVERSE DIMENSIONI DI ARMATURE:  
1. 2. d+5mm  
3. d+10mm  
4. d+15mm  
5. d+20mm NETTI  
(d = DIAMETRO MASSIMO AGGREGATO)

**SPILLI (UNCI/GRAFFE)**  
SCHEMA DISPOSIZIONE

**CAVALLOTTI/DISTANZIATORI**  
SCHEMA DISPOSIZIONE

**SOVRAPPOSIZIONI**  
SCHEMA DISPOSIZIONE

**LEGENDA**  
- P.C. PIANO DEI CENTRI  
- P.F. PIANO DEL FERRO  
- P.S. PIANO DI SCAVO

**SPECIFICHE PIEGATURA E POSA FERRI**

DESEGNI DI RIFERIMENTO

DESCRIZIONE	CODICE
ALLEGATO AL PROGETTO DEL LAVORO	INDIESTRIP/0001
ALLEGATO AL PROGETTO DEL LAVORO	INDIESTRIP/0002
ALLEGATO AL PROGETTO DEL LAVORO	INDIESTRIP/0003
ALLEGATO AL PROGETTO DEL LAVORO	INDIESTRIP/0004
ALLEGATO AL PROGETTO DEL LAVORO	INDIESTRIP/0005
ALLEGATO AL PROGETTO DEL LAVORO	INDIESTRIP/0006
ALLEGATO AL PROGETTO DEL LAVORO	INDIESTRIP/0007
ALLEGATO AL PROGETTO DEL LAVORO	INDIESTRIP/0008
ALLEGATO AL PROGETTO DEL LAVORO	INDIESTRIP/0009
ALLEGATO AL PROGETTO DEL LAVORO	INDIESTRIP/0010
ALLEGATO AL PROGETTO DEL LAVORO	INDIESTRIP/0011
ALLEGATO AL PROGETTO DEL LAVORO	INDIESTRIP/0012
ALLEGATO AL PROGETTO DEL LAVORO	INDIESTRIP/0013
ALLEGATO AL PROGETTO DEL LAVORO	INDIESTRIP/0014
ALLEGATO AL PROGETTO DEL LAVORO	INDIESTRIP/0015
ALLEGATO AL PROGETTO DEL LAVORO	INDIESTRIP/0016
ALLEGATO AL PROGETTO DEL LAVORO	INDIESTRIP/0017
ALLEGATO AL PROGETTO DEL LAVORO	INDIESTRIP/0018
ALLEGATO AL PROGETTO DEL LAVORO	INDIESTRIP/0019
ALLEGATO AL PROGETTO DEL LAVORO	INDIESTRIP/0020
ALLEGATO AL PROGETTO DEL LAVORO	INDIESTRIP/0021
ALLEGATO AL PROGETTO DEL LAVORO	INDIESTRIP/0022
ALLEGATO AL PROGETTO DEL LAVORO	INDIESTRIP/0023
ALLEGATO AL PROGETTO DEL LAVORO	INDIESTRIP/0024
ALLEGATO AL PROGETTO DEL LAVORO	INDIESTRIP/0025
ALLEGATO AL PROGETTO DEL LAVORO	INDIESTRIP/0026
ALLEGATO AL PROGETTO DEL LAVORO	INDIESTRIP/0027
ALLEGATO AL PROGETTO DEL LAVORO	INDIESTRIP/0028
ALLEGATO AL PROGETTO DEL LAVORO	INDIESTRIP/0029
ALLEGATO AL PROGETTO DEL LAVORO	INDIESTRIP/0030
ALLEGATO AL PROGETTO DEL LAVORO	INDIESTRIP/0031
ALLEGATO AL PROGETTO DEL LAVORO	INDIESTRIP/0032
ALLEGATO AL PROGETTO DEL LAVORO	INDIESTRIP/0033
ALLEGATO AL PROGETTO DEL LAVORO	INDIESTRIP/0034
ALLEGATO AL PROGETTO DEL LAVORO	INDIESTRIP/0035
ALLEGATO AL PROGETTO DEL LAVORO	INDIESTRIP/0036
ALLEGATO AL PROGETTO DEL LAVORO	INDIESTRIP/0037
ALLEGATO AL PROGETTO DEL LAVORO	INDIESTRIP/0038
ALLEGATO AL PROGETTO DEL LAVORO	INDIESTRIP/0039
ALLEGATO AL PROGETTO DEL LAVORO	INDIESTRIP/0040
ALLEGATO AL PROGETTO DEL LAVORO	INDIESTRIP/0041
ALLEGATO AL PROGETTO DEL LAVORO	INDIESTRIP/0042
ALLEGATO AL PROGETTO DEL LAVORO	INDIESTRIP/0043
ALLEGATO AL PROGETTO DEL LAVORO	INDIESTRIP/0044
ALLEGATO AL PROGETTO DEL LAVORO	INDIESTRIP/0045
ALLEGATO AL PROGETTO DEL LAVORO	INDIESTRIP/0046
ALLEGATO AL PROGETTO DEL LAVORO	INDIESTRIP/0047
ALLEGATO AL PROGETTO DEL LAVORO	INDIESTRIP/0048
ALLEGATO AL PROGETTO DEL LAVORO	INDIESTRIP/0049
ALLEGATO AL PROGETTO DEL LAVORO	INDIESTRIP/0050

**NOTE**  
- EVENTUALI DIFFERENZE TRA LE MISURE TOTALI E LE SOMMATORIE DELLE MISURE PARZIALI SONO DOVUTE AGLI ARROTONDAMENTI AUTOMATICI DI AUTOCAD.

**KEY PLAN**  
MILANO VERONA  
110+000,000  
120+000,000  
130+000,000  
140+000,000  
150+000,000

COMMITTENTE:  
**RFI**  
INFRASTRUTTURE FERROVIARIE ITALIANE  
GRUPPO FERROVIE DELLO STATO

ALTA SORVEGLIANZA:  
**ITALFERR**  
GRUPPO FERROVIE DELLO STATO

GENERAL CONTRACTOR:  
**Cepav due**  
Consorzio ENI per l'Alta Velocità

INFRASTRUTTURE FERROVIARIE STRATEGICHE DEFINITE DALLA LEGGE OBIETTIVO N. 443/01  
LINEA A.V. I.A.C. TORINO - VENEZIA Tratta MILANO - VERONA  
Lotto funzionale Brescia-Verona  
PROGETTO ESECUTIVO  
GALLERIA ARTIFICIALE SAN GIORGIO IN SALICI EST (GA17)  
Da Pk 141+930.24 a Pk 143+875.24  
Sezioni tipo P2  
Armatura

GENERAL CONTRACTOR: **Cepav due**  
Consorzio ENI per l'Alta Velocità  
Consorzio Cepav due  
Il Direttore del Consorzio  
*Ina T. Molteni*

DATA: \_\_\_\_\_ DATA: \_\_\_\_\_  
VALORE PER COSTRUZIONE

COMMESSA LOTTO FASE ENTE TIPO DOC. OPERA/DISCIPLINA PROG. REV.  
INOR 11 E E2 BZ GA17/00 006 A

PROGETTAZIONE  
Rev. Descrizione Modulo Data Verificata Data  
A EMISSIONE OLMO 30.07.18 MERLINI 30.07.18  
B \_\_\_\_\_  
C \_\_\_\_\_

SCALA: **VARIE**

CIG: 751447334A  
Progetto cofinanziato dalla Unione Europea  
CLIP: FB19H100000008