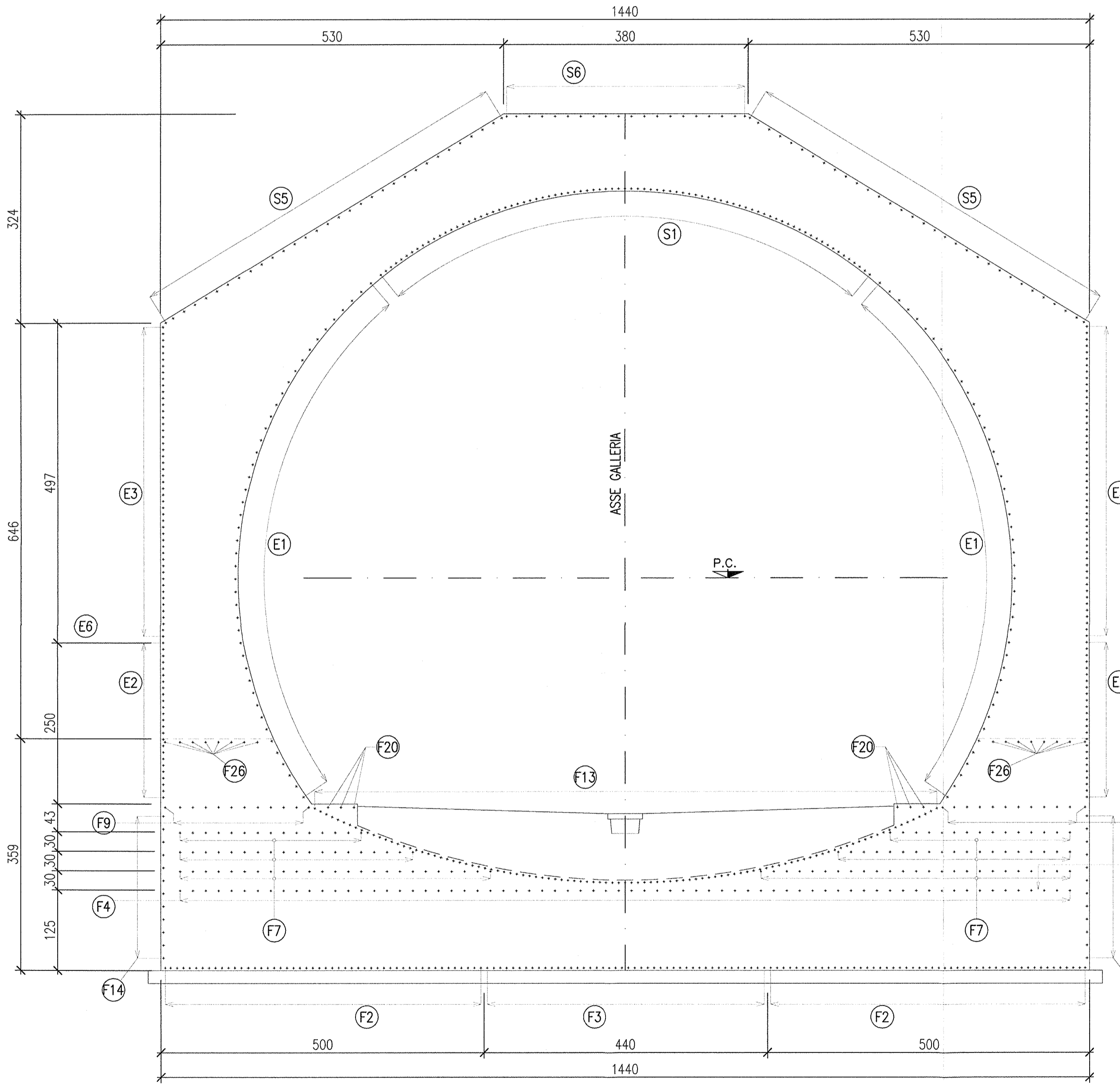
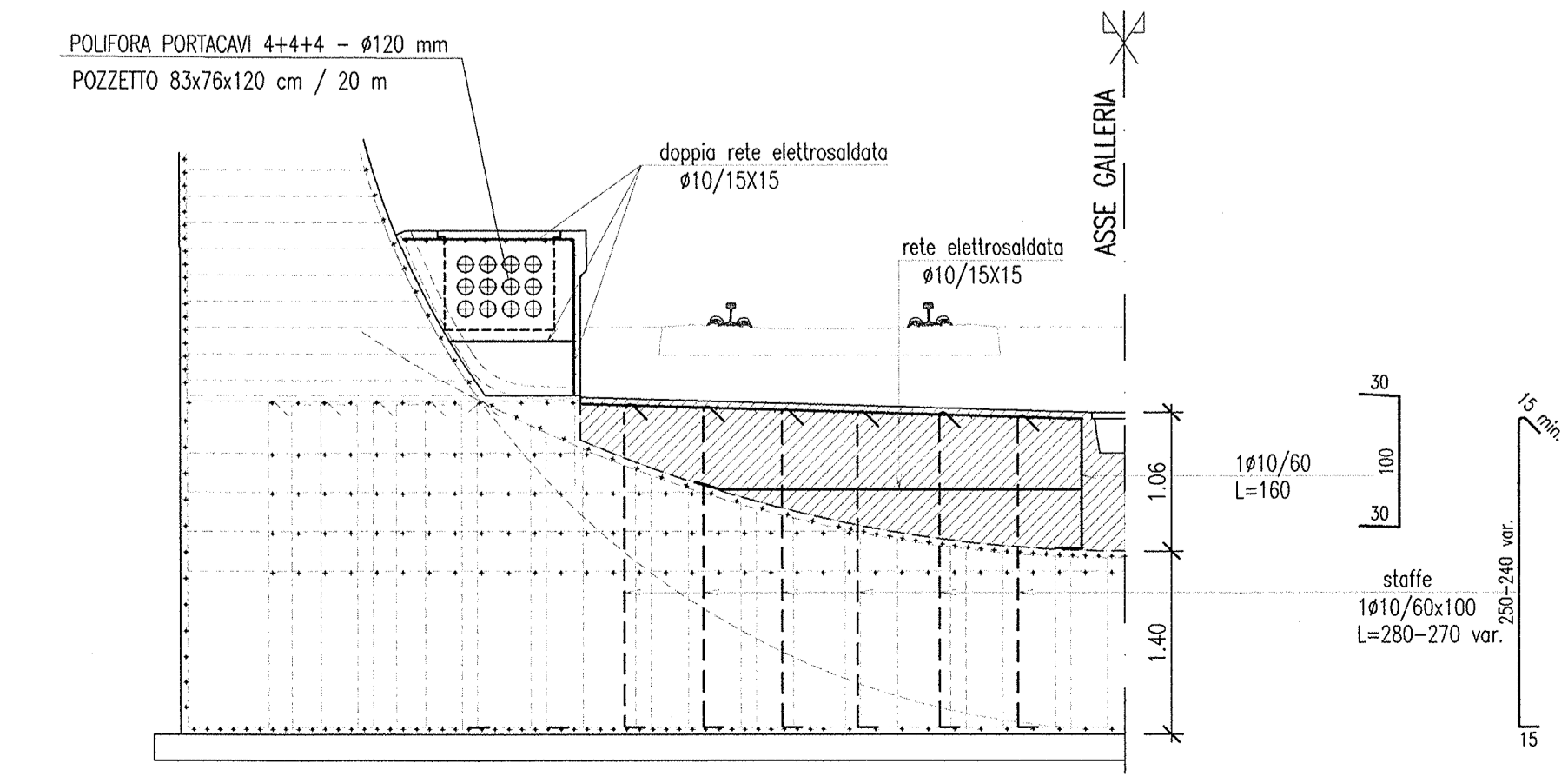


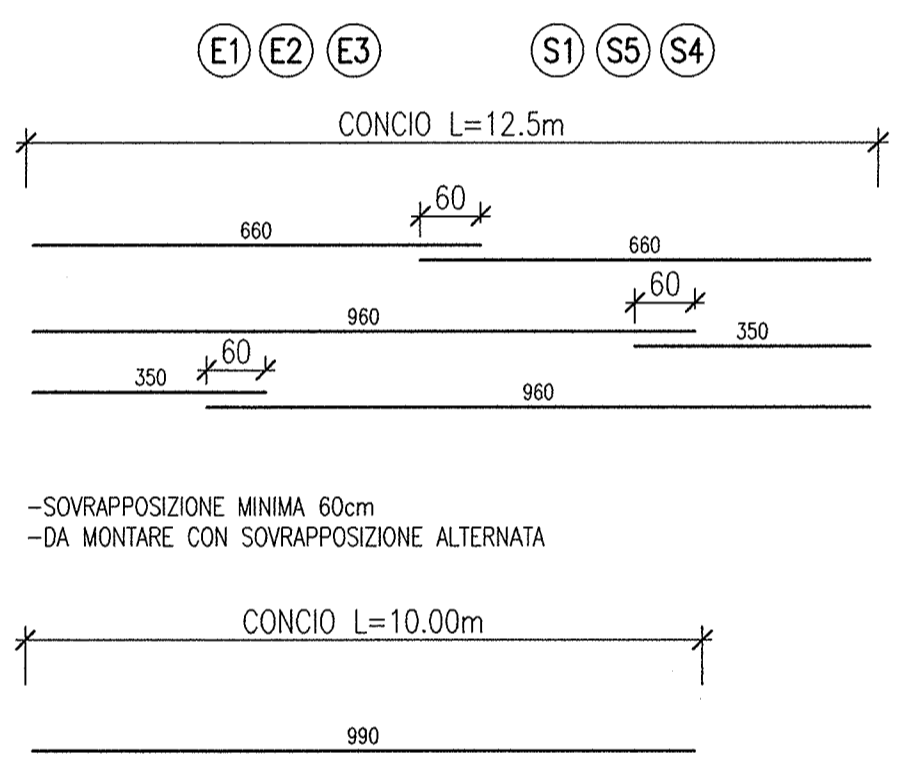
SEZIONE TRASVERSALE CON POSIZIONE ARMATURA LONGITUDINALE  
Scala 1:50



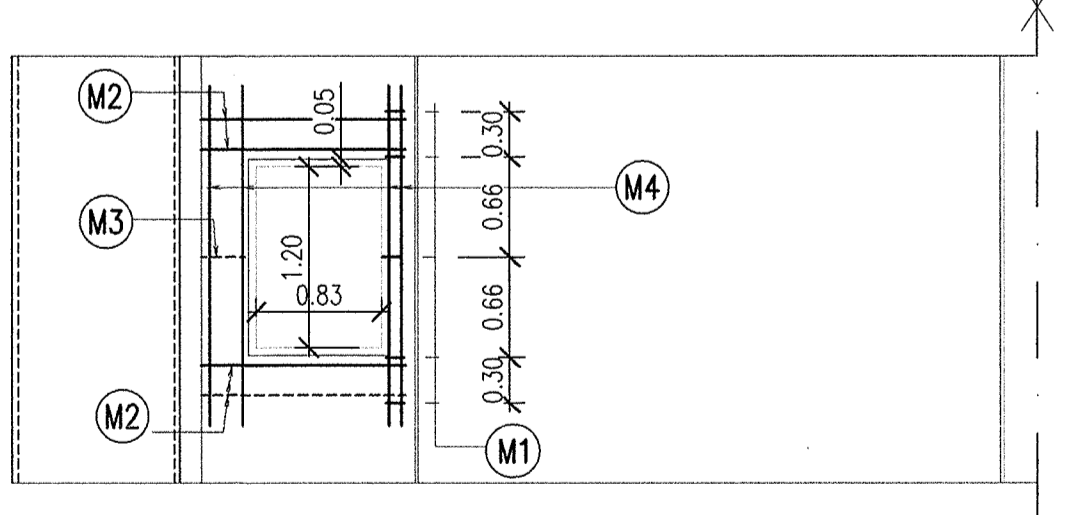
ARMATURA MARCIAPIEDE DOVE NON SONO PRESENTI I POZZETTI  
1/2 SEZIONE TRASVERSALE  
Scala 1:50



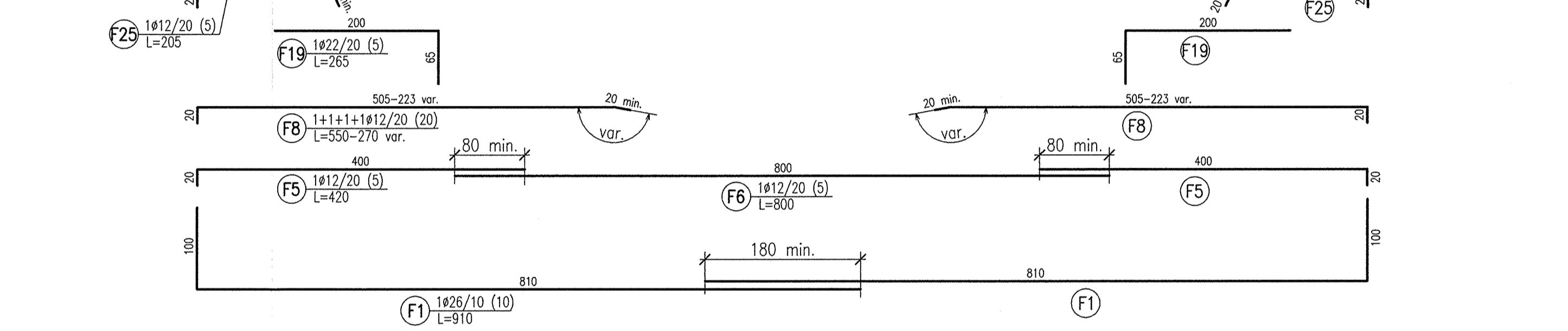
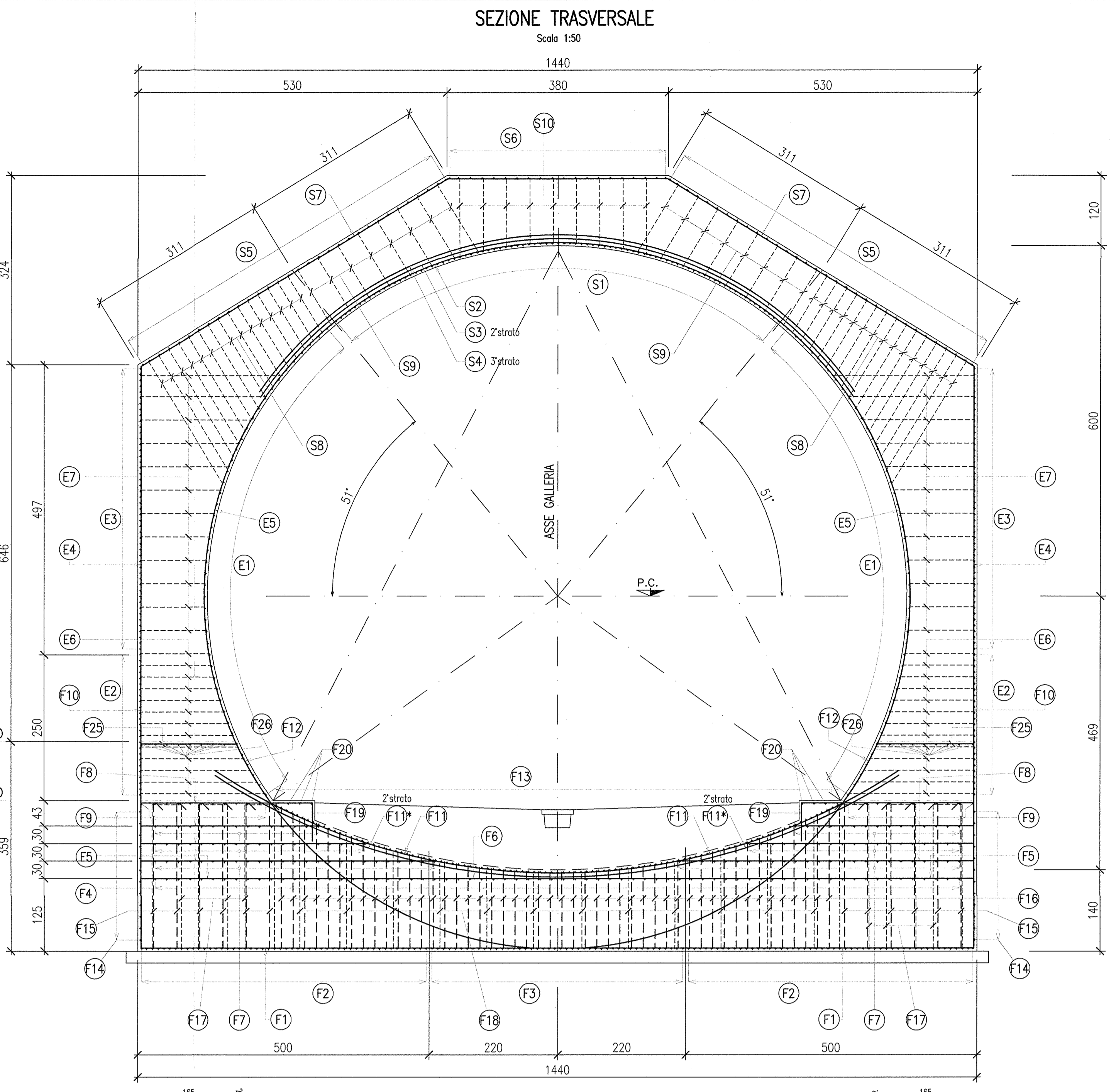
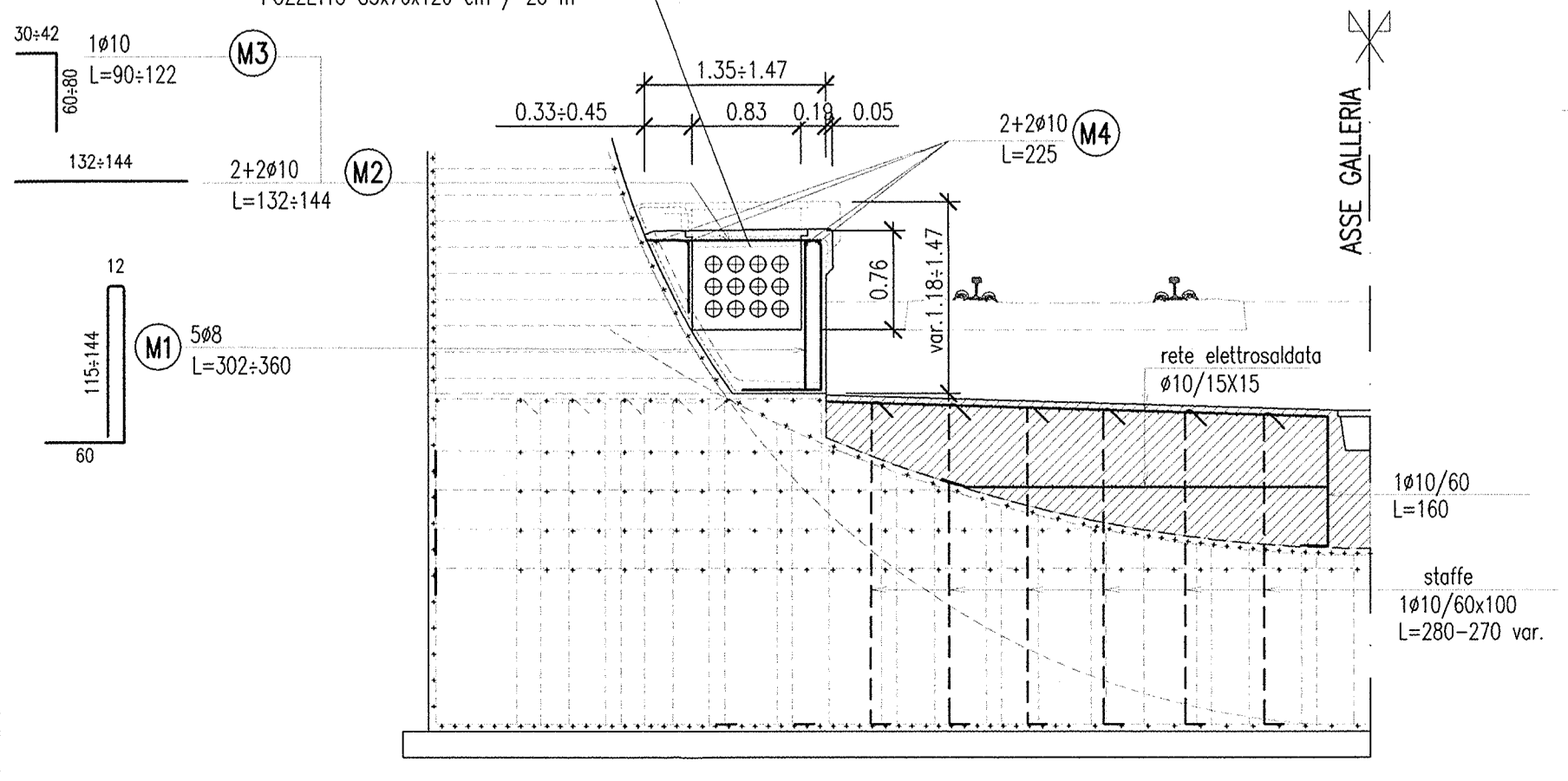
SCHEMA RIPARTITORI



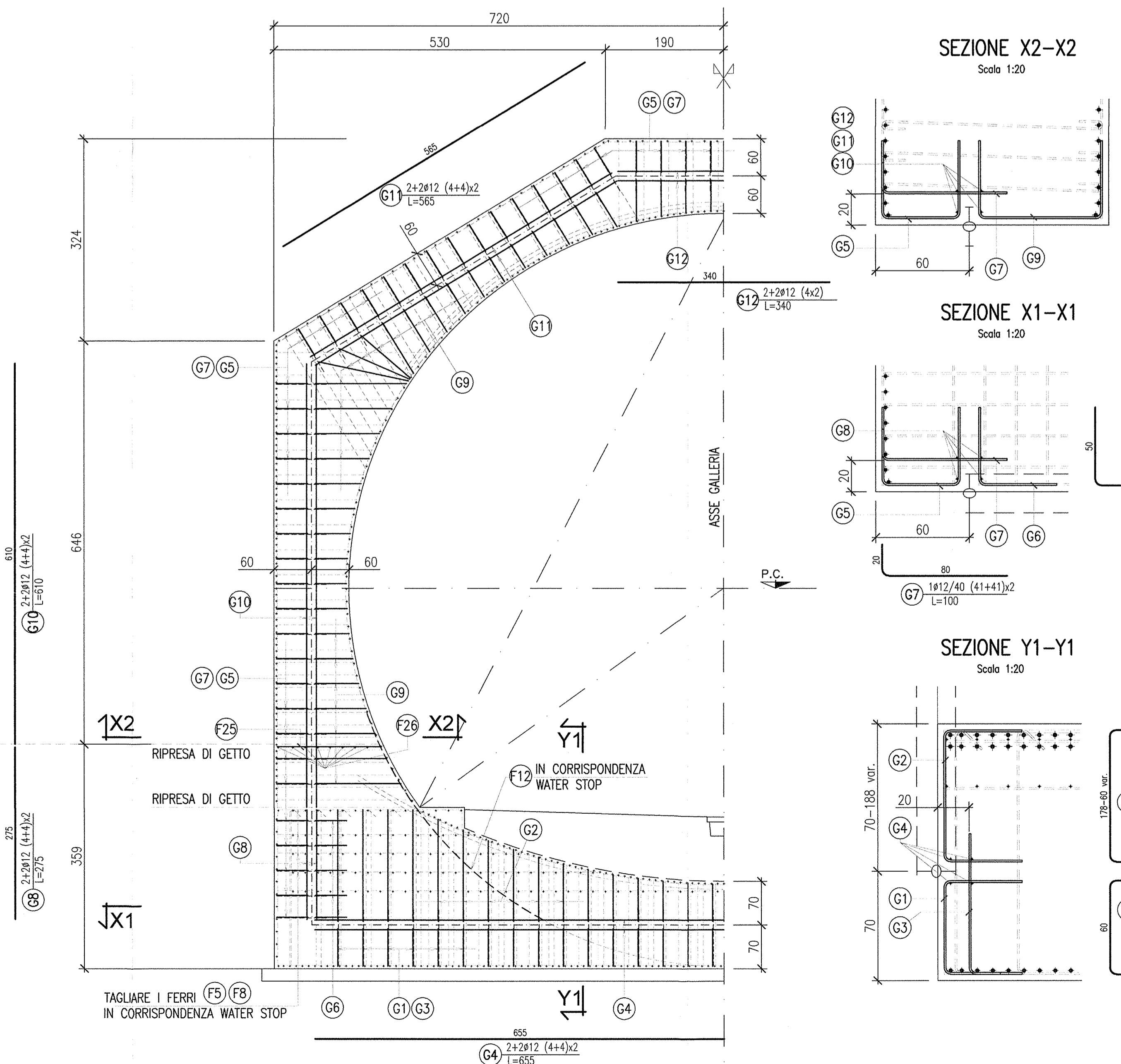
PIANTA MARCIAPIEDE IN CORRISPONDENZA DEI POZZETTI (ogni 20m)  
Scala 1:50



ARMATURA MARCIAPIEDE IN CORRISPONDENZA DEI POZZETTI (ogni 20m)  
1/2 SEZIONE TRASVERSALE  
Scala 1:50



1/2 VISTA FRONTALE  
Scala 1:50



TAGLIARE I FERRI (F5, F8) IN CORRISPONDENZA WATER STOP

**DESEGNI DI RIFERIMENTO**

DESCRIZIONE	CODICE
... (text too small to transcribe fully) ...	...

**NOTE**

- EVENTUALI DIFFERENZE TRA LE MISURE TOTALI E LE SOMMATORIE DELLE MISURE PARZIALI SONO DOVUTE AGLI ARROTONDAMENTI AUTOMATICI DI AUTOCAD.

**LEGENDA**

- P.C. PIANO DEI CENTRI  
- P.F. PIANO DEL FERRO  
- P.S. PIANO DI SCAVO

**SPECIFICHE PIEGATURA E POSA FERRI**

**PIEGATURA STAFFE**  
D3 = DIAMETRO MINIMO DEL MANORINO (mm)  
D1 = DIAMETRO MINIMO DEL MANORINO (mm) PER PIEGATURE INTERMEDIE  
D2 = DIAMETRO MINIMO DEL MANORINO (mm) PER QUADRANTE TORNAIO

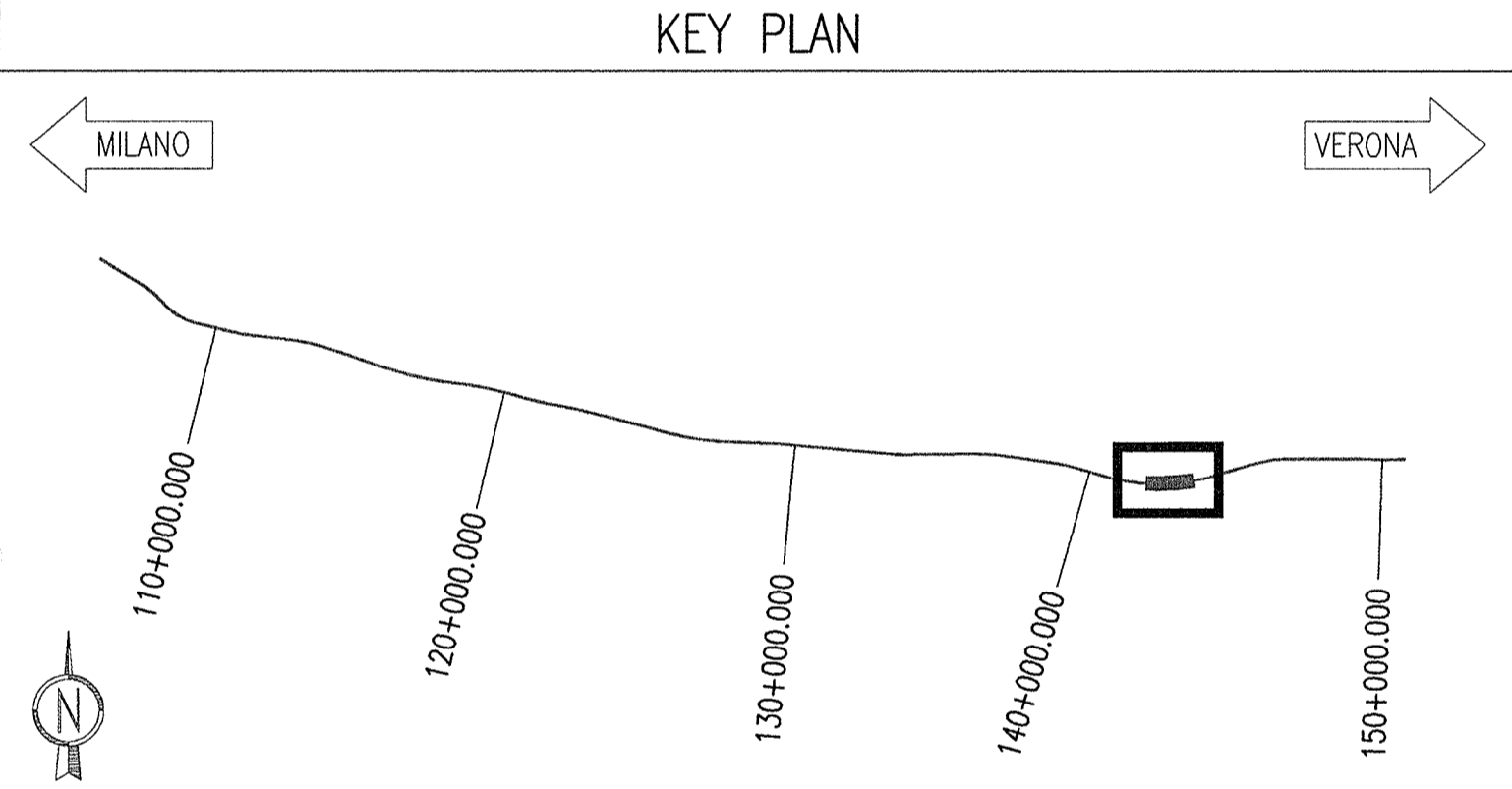
**PIEGATURA BARRE**  
A MENO DI DIVERSE INDICAZIONI RIPORTATE NELLE SAGOME DEI FERRI...  
D1 = DIAMETRO MINIMO DEL MANORINO (mm) PER PIEGATURE INTERMEDIE  
D2 = DIAMETRO MINIMO DEL MANORINO (mm) PER QUADRANTE TORNAIO

**COPRIFERRO**  
IL COPRIFERRO RAPPRESENTA IL NETTO...  
C = 40.0mm

**INTERFERRO**  
IN OGNI CASO RAPPRESENTA IL NETTO...  
Dg = DIAMETRO MASSIMO AGGREGATO

**SPILLI (UNCINI/GRAFFE)**  
SCHEMA DISPOSIZIONE

**CAVALLOTTI/DISTANZIATORI**  
SCHEMA DISPOSIZIONE



COMMITTENTE: **RFI INFRASTRUTTURE FERROVIARIE ITALIANE GRUPPO FERROVIE DELLO STATO**

ALTA SORVEGLIANZA: **ITALFERR GRUPPO FERROVIE DELLO STATO**

GENERAL CONTRACTOR: **Cepav due**  
Consorzio ENI per l'Alta Velocità

**INFRASTRUTTURE FERROVIARIE STRATEGICHE DEFINITE DALLA LEGGE OBIETTIVO N. 443/01**

**LINEA A.V. I.A.C. TORINO - VENEZIA Tratta MILANO - VERONA**  
Lotto funzionale Brescia-Verona  
PROGETTO ESECUTIVO

**GALLERIA ARTIFICIALE SAN GIORGIO IN SALICI EST (GA17)**  
Da Pk 141+930.24 a Pk 143+575.24

Sezioni tipo P3  
Armatura

GENERAL CONTRACTOR: **Cepav due**  
Consorzio ENI per l'Alta Velocità

DIRETTORE LAVORI: **Valter Perin**

SCALA: **VARIE**

COMMESSA LOTTO FASE ENTE TIPO DOC. OPERA/DISCIPLINA PROG. REV.

**INOR 11 E E2 BZ GA17/00 007 A**

PROGETTAZIONE

Rev.	Descrizione	Redatto	Data	Verificato	Data
A	EMISSIONE	OLMO	30.07.18	MERLINI	30.07.18
B					
C					

CIG: 751447334A

Progetto cofinanziato dalla Unione Europea

CUP: F81H9100000008