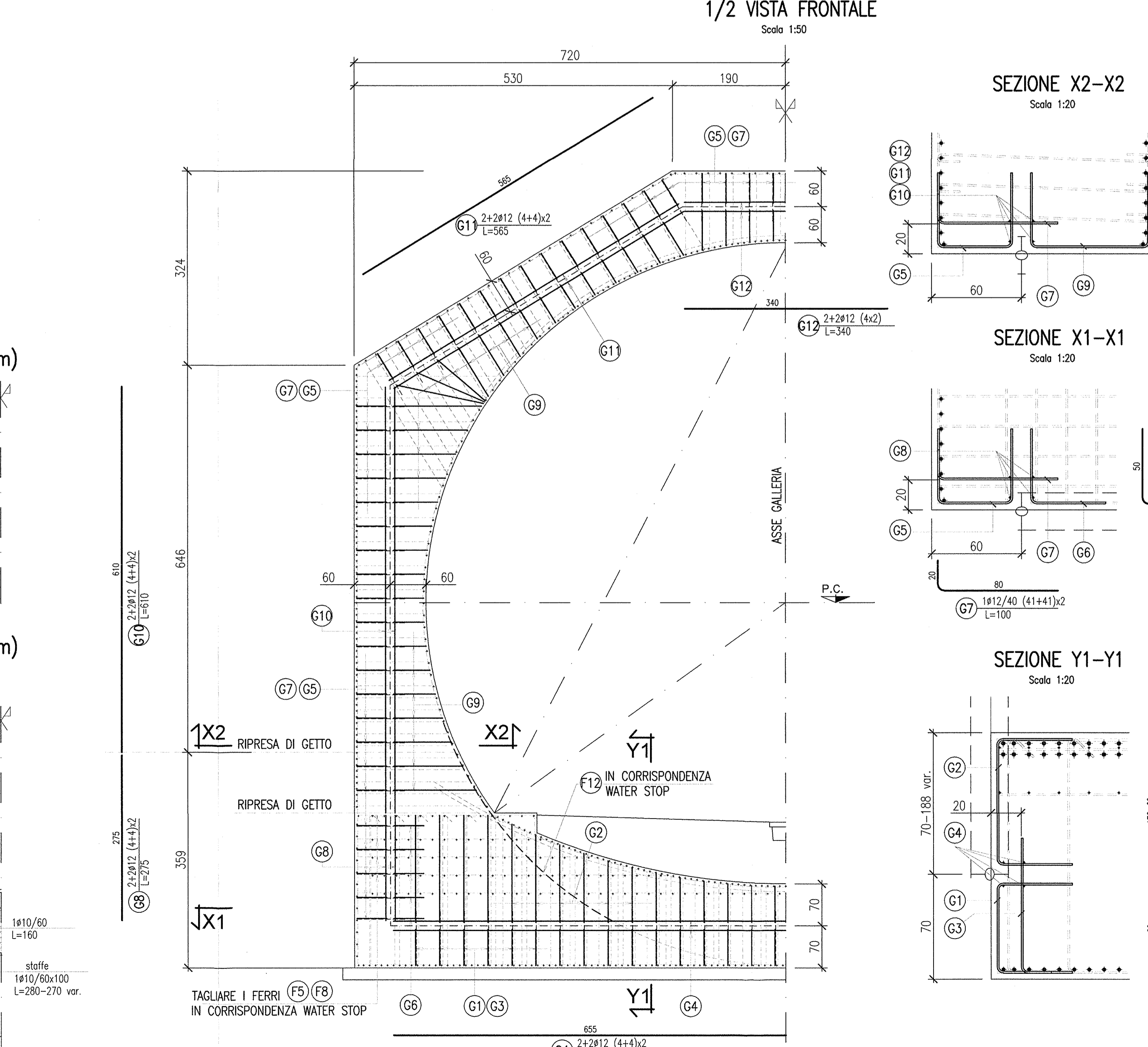
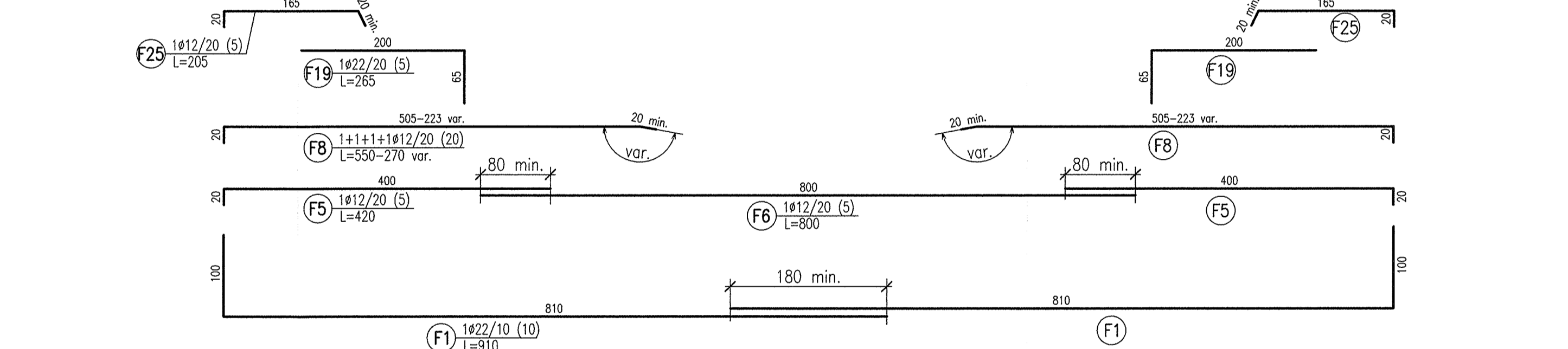
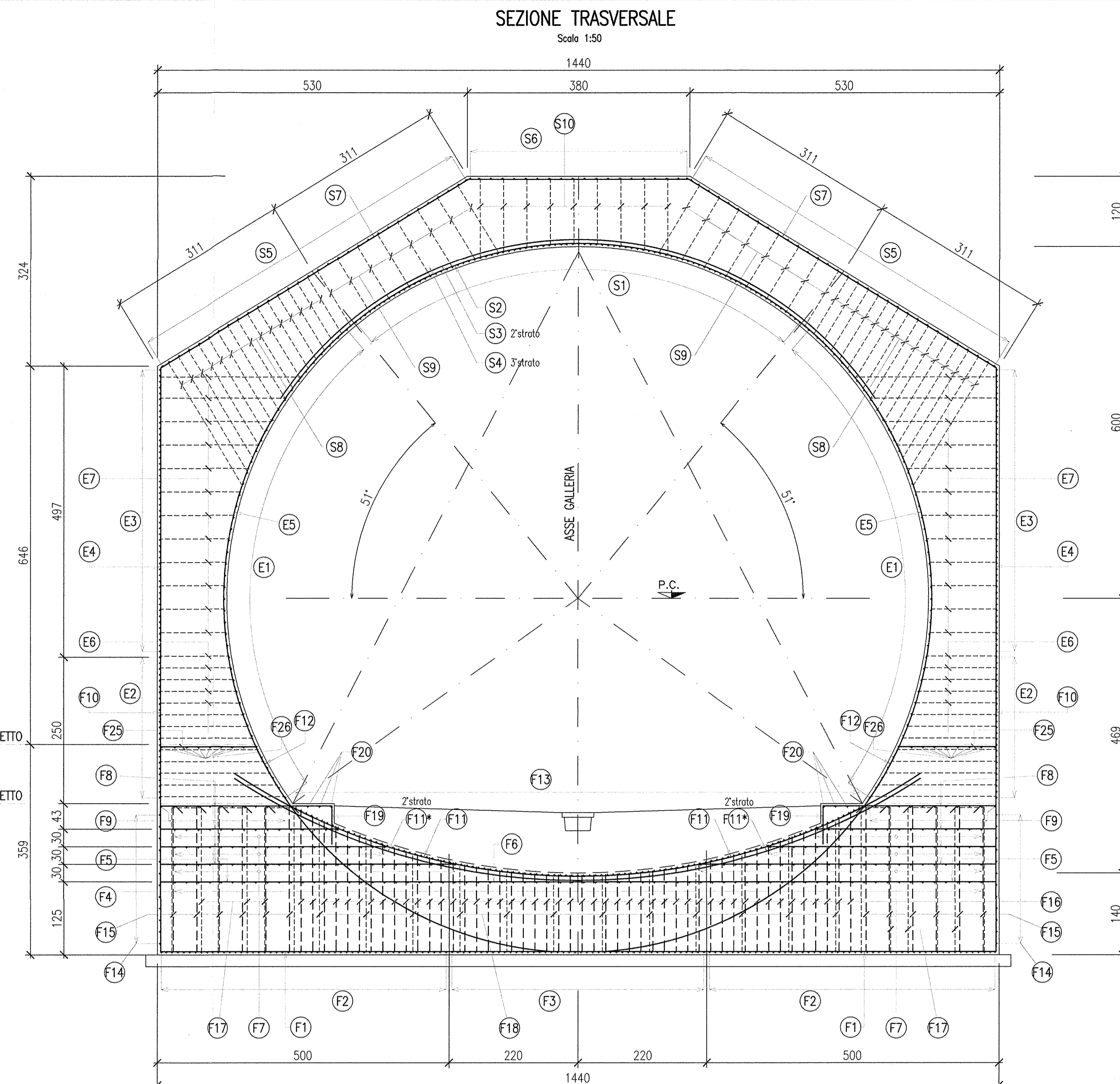
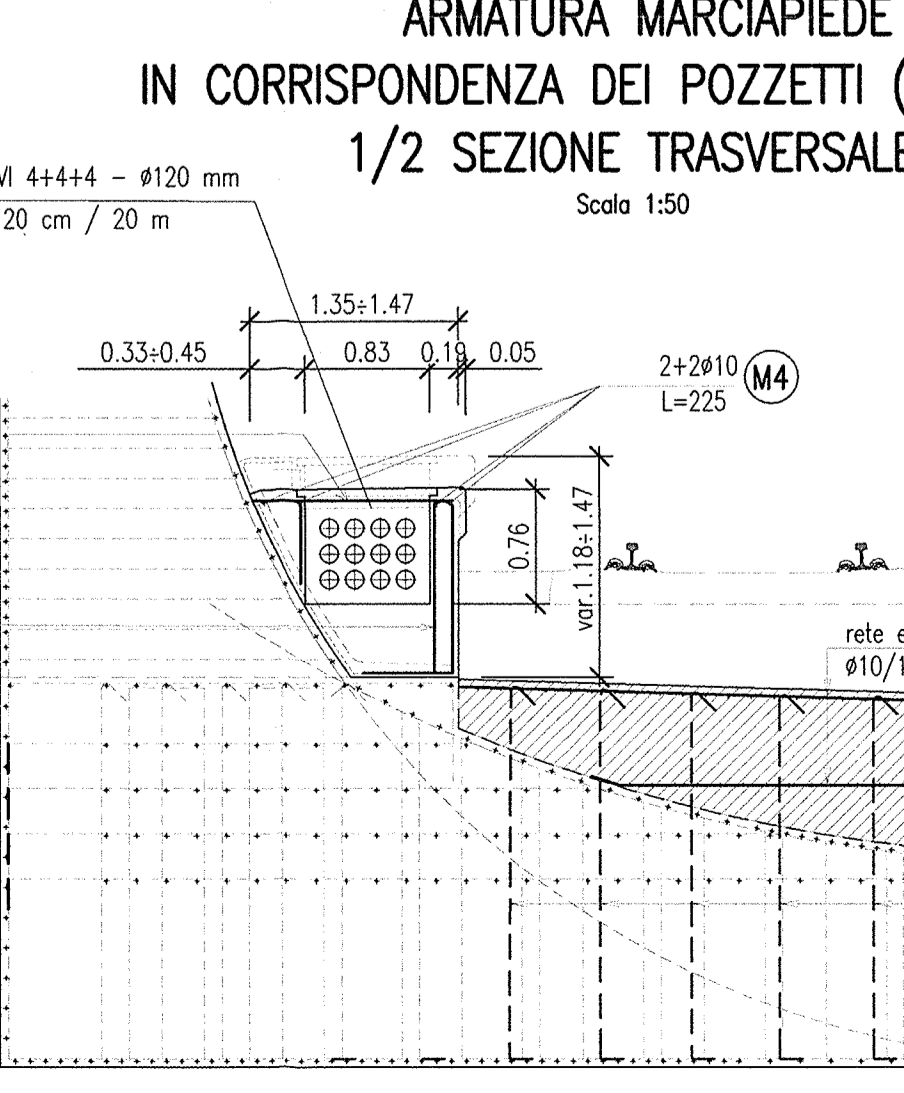
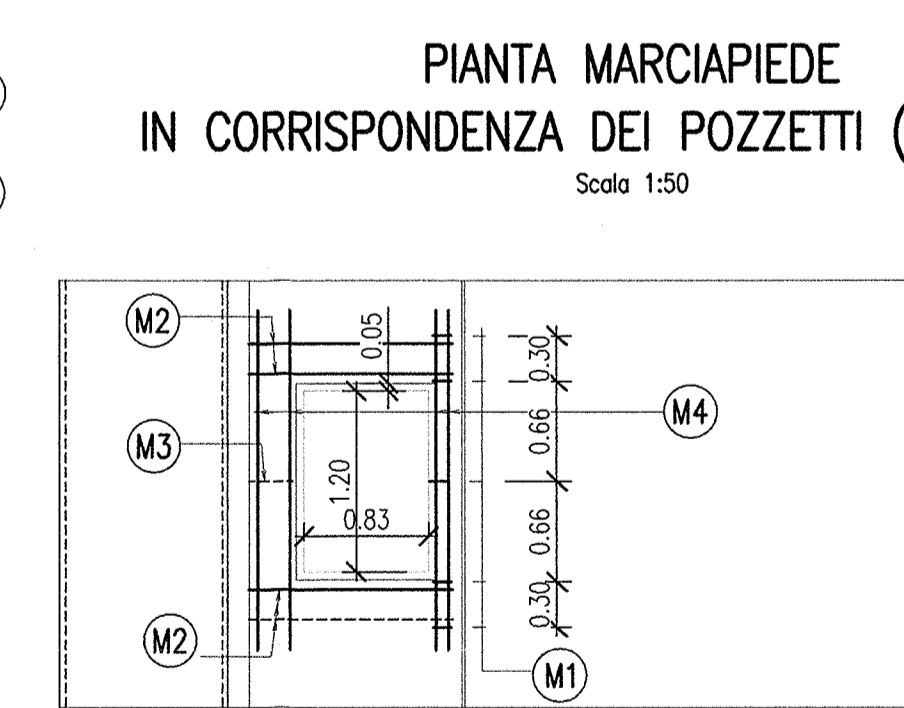
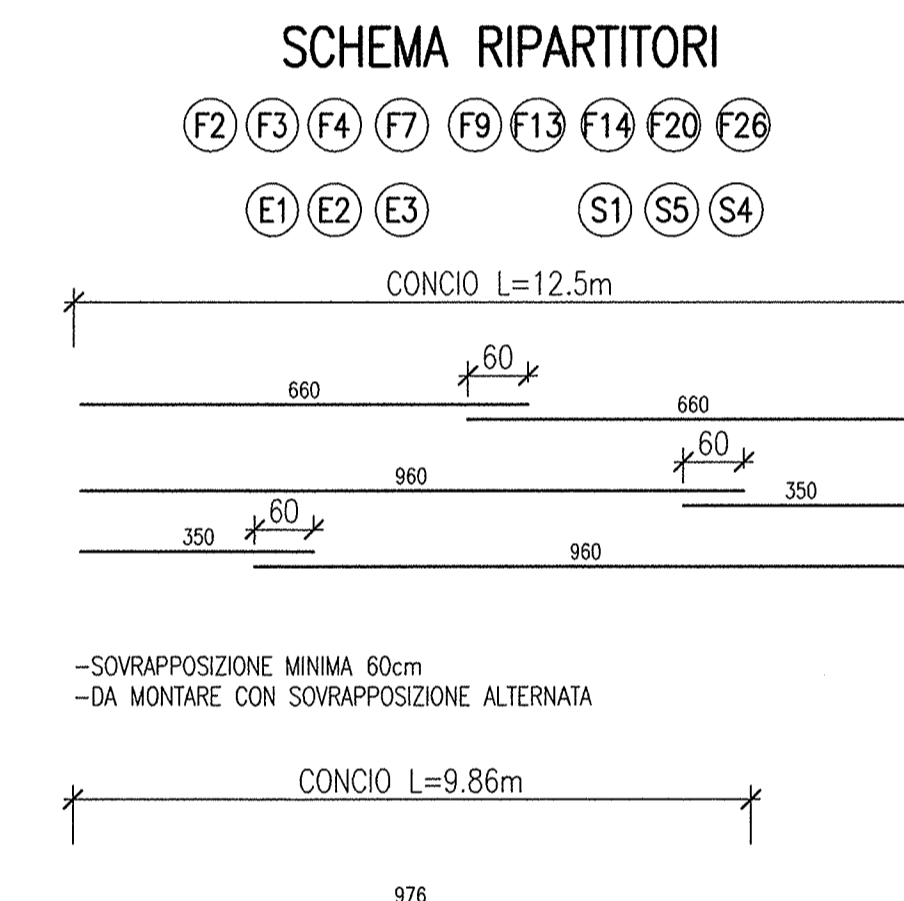
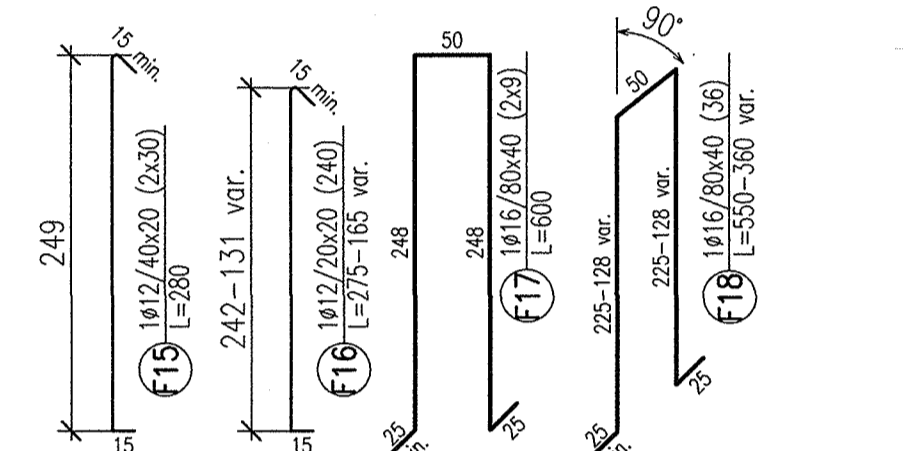


SEZIONE TRASVERSALE CON POSIZIONE ARMATURA LONGITUDINALE  
Scale 1:50

- F2 1414/10 (50+50) L=100
- F3 1412/10 (44) L=100
- F4 1412/20 (70) L=100
- F7 1411+1412/20 (59+59) L=100
- F9 1412/20 (12+12) L=100
- F13 1418/10 (10) L=100
- F14 1412/20 (12+12) L=100
- F20 1412 (4+3) L=100
- F28 1412 (8+8) L=100
- E1 1414/10 (45+45) L=100
- E2 1414/10 (25+25) L=100
- E3 1414/10 (49+49) L=100
- S1 1414/10 (8) L=100
- S5 1412/20 (32+32) L=100
- S6 1414/10 (20) L=100



DESEGNI DI RIFERIMENTO

DESCRIZIONE	CODICE
GALLERIA ARTIFICIALE SAN GIORGIO IN SALICI EST (GA17) - Da Pk 141+930.24 a Pk 143+575.24 - Pianta piano terra, sezione longitudinale e vista dall'alto (Dm. 1/50)	808110230010001
GALLERIA ARTIFICIALE SAN GIORGIO IN SALICI EST (GA17) - Da Pk 141+930.24 a Pk 143+575.24 - Pianta piano terra, sezione longitudinale e vista dall'alto (Dm. 1/20)	808110230010002
GALLERIA ARTIFICIALE SAN GIORGIO IN SALICI EST (GA17) - Da Pk 141+930.24 a Pk 143+575.24 - Pianta piano terra, sezione longitudinale e vista dall'alto (Dm. 1/10)	808110230010003
GALLERIA ARTIFICIALE SAN GIORGIO IN SALICI EST (GA17) - Da Pk 141+930.24 a Pk 143+575.24 - Pianta piano terra, sezione longitudinale e vista dall'alto (Dm. 1/5)	808110230010004
GALLERIA ARTIFICIALE SAN GIORGIO IN SALICI EST (GA17) - Da Pk 141+930.24 a Pk 143+575.24 - Pianta piano terra, sezione longitudinale e vista dall'alto (Dm. 1/2)	808110230010005
GALLERIA ARTIFICIALE SAN GIORGIO IN SALICI EST (GA17) - Da Pk 141+930.24 a Pk 143+575.24 - Pianta piano terra, sezione longitudinale e vista dall'alto (Dm. 1/1)	808110230010006
GALLERIA ARTIFICIALE SAN GIORGIO IN SALICI EST (GA17) - Da Pk 141+930.24 a Pk 143+575.24 - Pianta piano terra, sezione longitudinale e vista dall'alto (Dm. 1/0.5)	808110230010007
GALLERIA ARTIFICIALE SAN GIORGIO IN SALICI EST (GA17) - Da Pk 141+930.24 a Pk 143+575.24 - Pianta piano terra, sezione longitudinale e vista dall'alto (Dm. 1/0.2)	808110230010008
GALLERIA ARTIFICIALE SAN GIORGIO IN SALICI EST (GA17) - Da Pk 141+930.24 a Pk 143+575.24 - Pianta piano terra, sezione longitudinale e vista dall'alto (Dm. 1/0.1)	808110230010009
GALLERIA ARTIFICIALE SAN GIORGIO IN SALICI EST (GA17) - Da Pk 141+930.24 a Pk 143+575.24 - Pianta piano terra, sezione longitudinale e vista dall'alto (Dm. 1/0.05)	808110230010010
GALLERIA ARTIFICIALE SAN GIORGIO IN SALICI EST (GA17) - Da Pk 141+930.24 a Pk 143+575.24 - Pianta piano terra, sezione longitudinale e vista dall'alto (Dm. 1/0.02)	808110230010011
GALLERIA ARTIFICIALE SAN GIORGIO IN SALICI EST (GA17) - Da Pk 141+930.24 a Pk 143+575.24 - Pianta piano terra, sezione longitudinale e vista dall'alto (Dm. 1/0.01)	808110230010012
GALLERIA ARTIFICIALE SAN GIORGIO IN SALICI EST (GA17) - Da Pk 141+930.24 a Pk 143+575.24 - Pianta piano terra, sezione longitudinale e vista dall'alto (Dm. 1/0.005)	808110230010013
GALLERIA ARTIFICIALE SAN GIORGIO IN SALICI EST (GA17) - Da Pk 141+930.24 a Pk 143+575.24 - Pianta piano terra, sezione longitudinale e vista dall'alto (Dm. 1/0.002)	808110230010014
GALLERIA ARTIFICIALE SAN GIORGIO IN SALICI EST (GA17) - Da Pk 141+930.24 a Pk 143+575.24 - Pianta piano terra, sezione longitudinale e vista dall'alto (Dm. 1/0.001)	808110230010015
PROLOGO GALLERIA ARTIFICIALE SAN GIORGIO IN SALICI EST (GA17) - Da Pk 141+930.24 a Pk 143+575.24 - Pianta piano terra, sezione longitudinale e vista dall'alto (Dm. 1/0.0001)	808110230010016

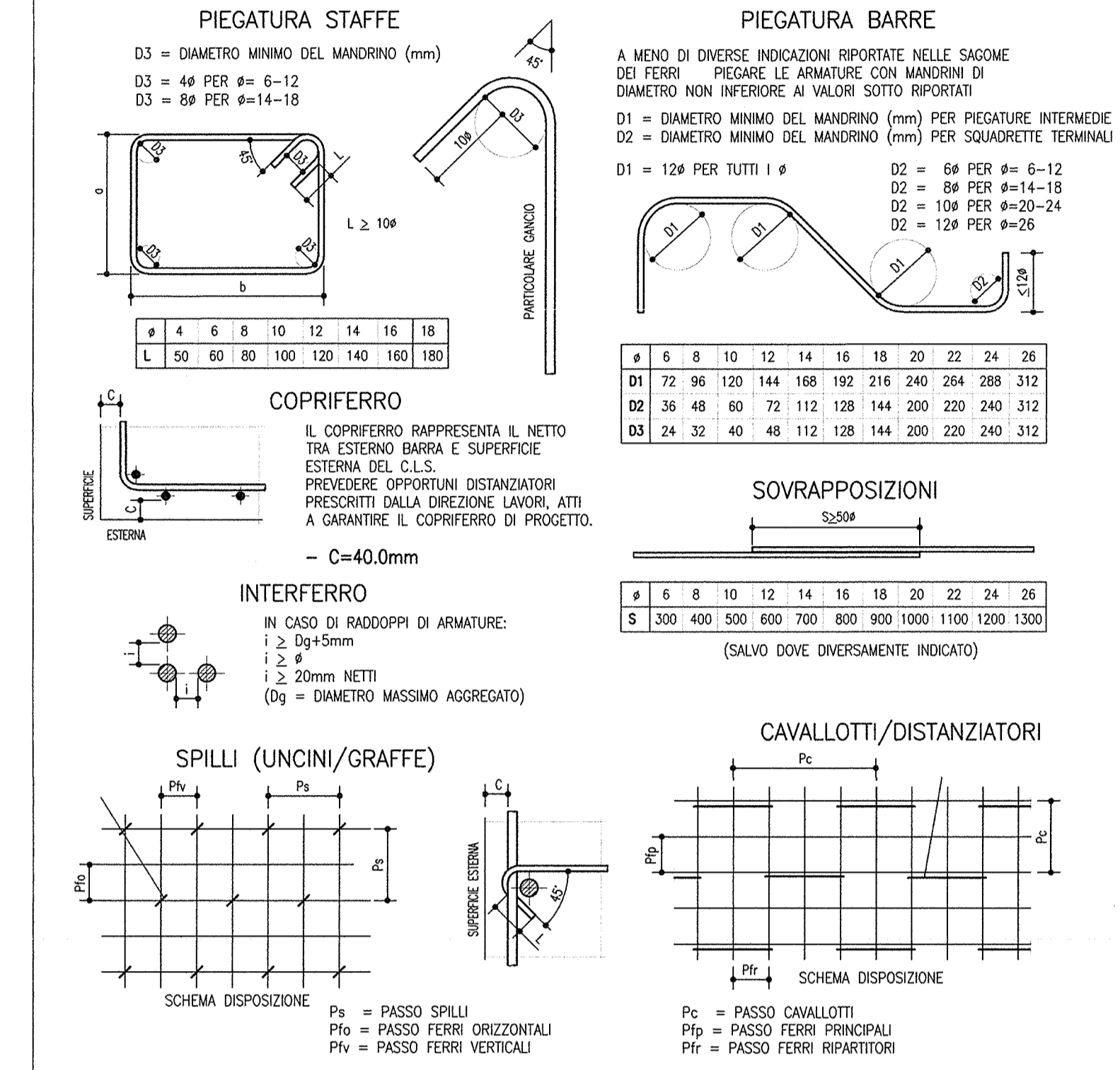
NOTE

- EVENTUALI DIFFERENZE TRA LE MISURE TOTALI E LE SOMMATORIE DELLE MISURE PARZIALI SONO DOVUTE AGLI ARROTONDAMENTI AUTOMATICI DI AUTOCAD.

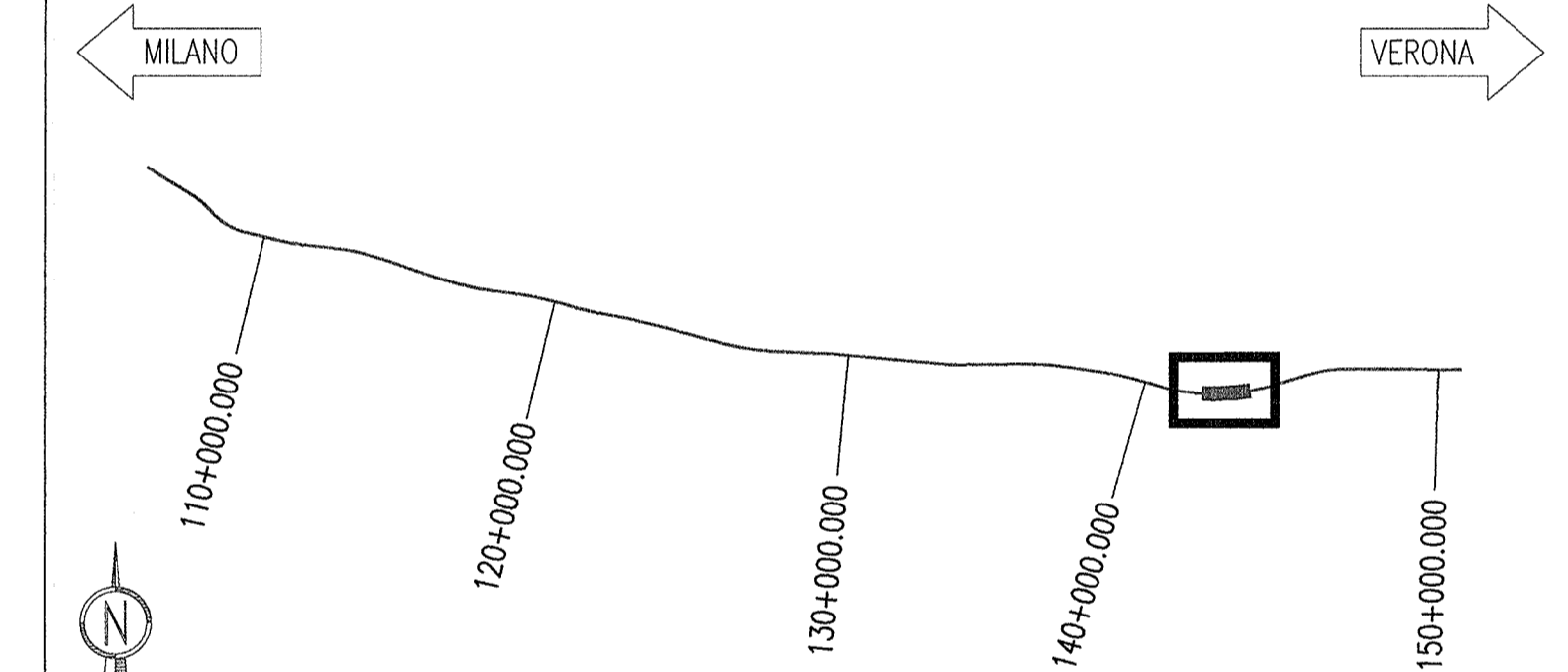
LEGENDA

- P.C.	PIANO DEI CENTRI
- P.F.	PIANO DEL FERRO
- P.S.	PIANO DI SCAVO

SPECIFICHE PIEGATURA E POSA FERRI



KEY PLAN



COMMITTENTE: **RFI** INFRASTRUTTURE FERROVIARIE ITALIANE GRUPPO FERROVIE DELLO STATO

ALTA Sorveglianza: **ITALFERR** GRUPPO FERROVIE DELLO STATO

GENERAL CONTRACTOR: **Cepav due** Consorzio ENI per l'Alta Velocità

INFRASTRUTTURE FERROVIARIE STRATEGICHE DEFINITE DALLA LEGGE OBIETTIVO N. 443/01

LINEA A.V. I.A.C. TORINO - VENEZIA Tratta MILANO - VERONA  
Lotto funzionale Brescia-Verona  
PROGETTO ESECUTIVO

GALLERIA ARTIFICIALE SAN GIORGIO IN SALICI EST (GA17)  
Da Pk 141+930.24 a Pk 143+575.24  
Sezioni tipo P3bis

Armatura

GENERAL CONTRACTOR: **Cepav due** Consorzio ENI per l'Alta Velocità

DATA: 30.07.15

COMMESSA LOTTO FASE ENTE TIPO DOC. OPERA/DISCIPLINA PROG. REV.

INOR 11 E E2 BZ GA1700 008 A

PROGETTAZIONE

Rev.	Descrizione	Redatto	Data	Verificato	Data
A	EMISSIONE	CLMO	30.07.15	MERLINI	30.07.15
B					
C					

PROGETTO COLLABORAZIONE: **ING. L. CARLON**

PROLOGO GALLERIA ARTIFICIALE SAN GIORGIO IN SALICI EST (GA17) - Da Pk 141+930.24 a Pk 143+575.24 - Pianta piano terra, sezione longitudinale e vista dall'alto (Dm. 1/0.0001)