

DESEGNI DI RIFERIMENTO

DESCRIZIONE	CODICE
GALLERIA ARTIFICIALE SAN GIORGIO IN SALICI EST (GA17) - Da Pk 141+930,24 a Pk 143+575,24 - Pianta piano terra, sezione longitudinale e vista soffitto (Dim. 1/50)	NOTIFER228G17001
GALLERIA ARTIFICIALE SAN GIORGIO IN SALICI EST (GA17) - Da Pk 141+930,24 a Pk 143+575,24 - Pianta piano terra, sezione longitudinale e vista soffitto (Dim. 1/10)	NOTIFER228G17002
GALLERIA ARTIFICIALE SAN GIORGIO IN SALICI EST (GA17) - Da Pk 141+930,24 a Pk 143+575,24 - Pianta piano terra, sezione longitudinale e vista soffitto (Dim. 1/20)	NOTIFER228G17003
GALLERIA ARTIFICIALE SAN GIORGIO IN SALICI EST (GA17) - Da Pk 141+930,24 a Pk 143+575,24 - Pianta piano terra, sezione longitudinale e vista soffitto (Dim. 1/40)	NOTIFER228G17004
GALLERIA ARTIFICIALE SAN GIORGIO IN SALICI EST (GA17) - Da Pk 141+930,24 a Pk 143+575,24 - Pianta piano terra, sezione longitudinale e vista soffitto (Dim. 1/80)	NOTIFER228G17005
GALLERIA ARTIFICIALE SAN GIORGIO IN SALICI EST (GA17) - Da Pk 141+930,24 a Pk 143+575,24 - Pianta piano terra, sezione longitudinale e vista soffitto (Dim. 1/160)	NOTIFER228G17006
GALLERIA ARTIFICIALE SAN GIORGIO IN SALICI EST (GA17) - Da Pk 141+930,24 a Pk 143+575,24 - Pianta piano terra, sezione longitudinale e vista soffitto (Dim. 1/320)	NOTIFER228G17007
GALLERIA ARTIFICIALE SAN GIORGIO IN SALICI EST (GA17) - Da Pk 141+930,24 a Pk 143+575,24 - Pianta piano terra, sezione longitudinale e vista soffitto (Dim. 1/640)	NOTIFER228G17008
GALLERIA ARTIFICIALE SAN GIORGIO IN SALICI EST (GA17) - Da Pk 141+930,24 a Pk 143+575,24 - Pianta piano terra, sezione longitudinale e vista soffitto (Dim. 1/1280)	NOTIFER228G17009
GALLERIA ARTIFICIALE SAN GIORGIO IN SALICI EST (GA17) - Da Pk 141+930,24 a Pk 143+575,24 - Sezione tipo nicchia - struttura e dettaglio costruttivo (Dim. 1/20)	NOTIFER228G17010
GALLERIA ARTIFICIALE SAN GIORGIO IN SALICI EST (GA17) - Da Pk 141+930,24 a Pk 143+575,24 - Sezione tipo nicchia - struttura e dettaglio costruttivo (Dim. 1/40)	NOTIFER228G17011
GALLERIA ARTIFICIALE SAN GIORGIO IN SALICI EST (GA17) - Da Pk 141+930,24 a Pk 143+575,24 - Sezione tipo nicchia - struttura e dettaglio costruttivo (Dim. 1/80)	NOTIFER228G17012
GALLERIA ARTIFICIALE SAN GIORGIO IN SALICI EST (GA17) - Da Pk 141+930,24 a Pk 143+575,24 - Sezione tipo nicchia - struttura e dettaglio costruttivo (Dim. 1/160)	NOTIFER228G17013
GALLERIA ARTIFICIALE SAN GIORGIO IN SALICI EST (GA17) - Da Pk 141+930,24 a Pk 143+575,24 - Sezione tipo nicchia - struttura e dettaglio costruttivo (Dim. 1/320)	NOTIFER228G17014
GALLERIA ARTIFICIALE SAN GIORGIO IN SALICI EST (GA17) - Da Pk 141+930,24 a Pk 143+575,24 - Sezione tipo nicchia - struttura e dettaglio costruttivo (Dim. 1/640)	NOTIFER228G17015
GALLERIA ARTIFICIALE SAN GIORGIO IN SALICI EST (GA17) - Da Pk 141+930,24 a Pk 143+575,24 - Sezione tipo nicchia - struttura e dettaglio costruttivo (Dim. 1/1280)	NOTIFER228G17016
PRODOTTO GALLERIA ARTIFICIALE (GA08) - Collegamenti equivalenti secondo normativa	NOTIFER228G17017

NOTE

- EVENTUALI DIFFERENZE TRA LE MISURE TOTALI E LE SOMMATORIE DELLE MISURE PARZIALI SONO DOVUTE AGLI ARROTONDAMENTI AUTOMATICI DI AUTOCAD.

LEGENDA

- P.C. PIANO DEI CENTRI
- P.F. PIANO DEL FERRO
- P.S. PIANO DI SCAVO

SPECIFICHE PIASTRE E POSA FERRI

PIEGATURA STAFFE
 D3 = DIAMETRO MINIMO DEL MANIPRO (mm)
 D3 < 44 PER #6-12
 D3 >= 44 PER #8-14-18

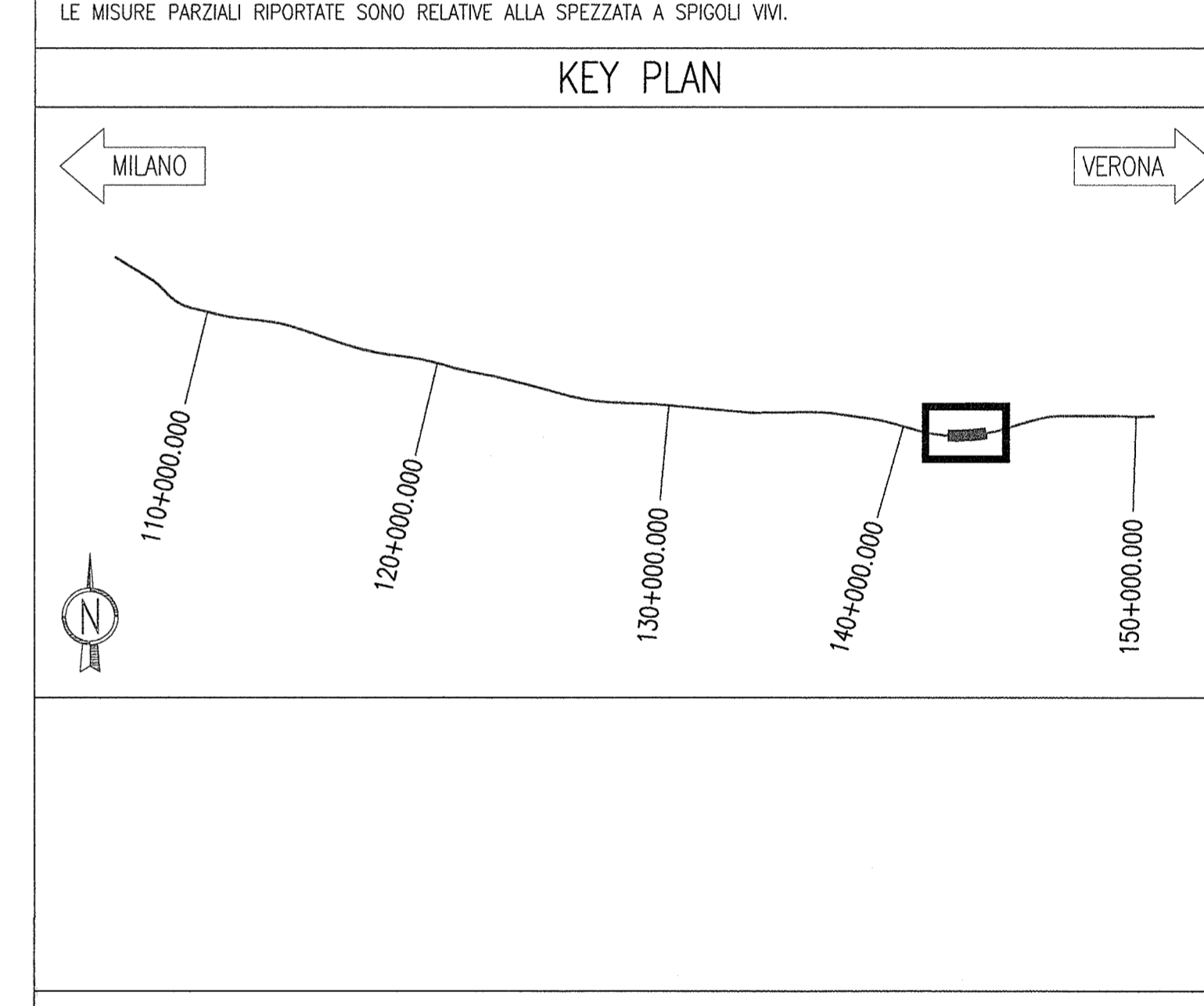
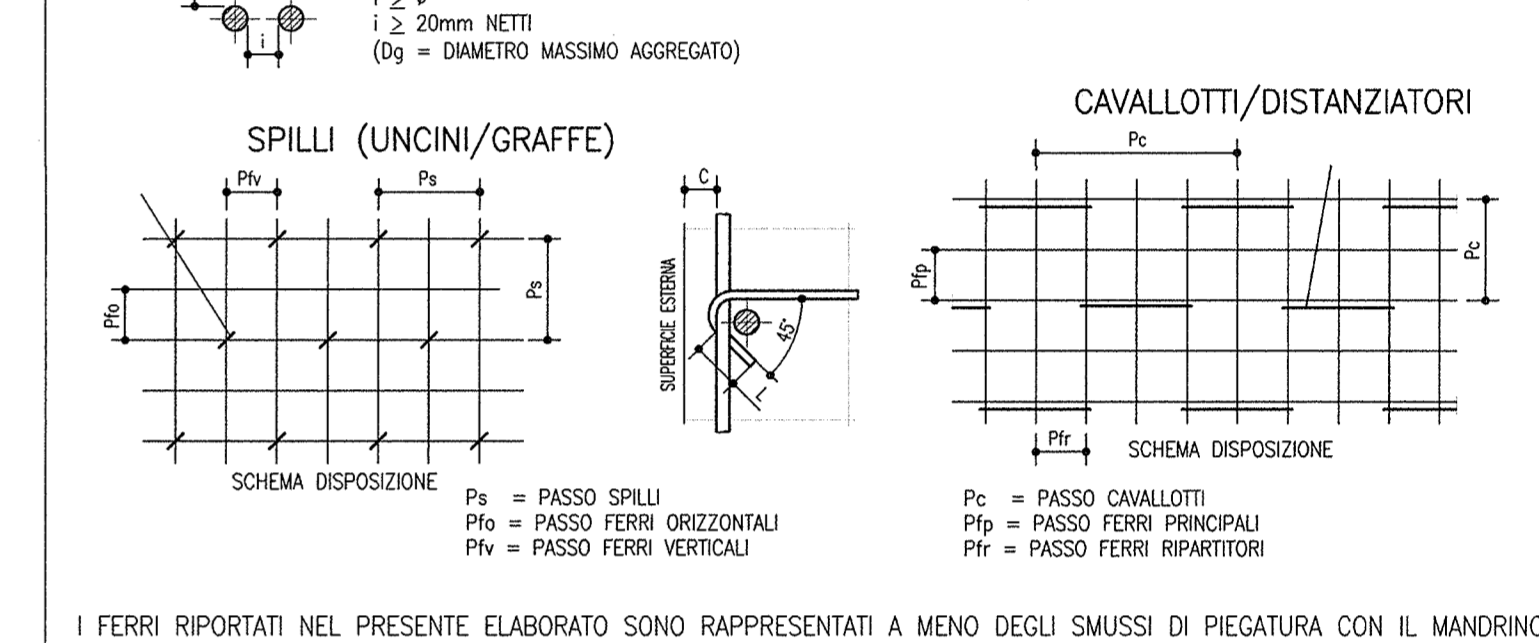
PIEGATURA BARRE
 A MENO DI DIVERSE INDICAZIONI RIPORTATE NELLE SACCHIE DEI FERRI PEGIARE LE ARMATURE CON MANIPRO DI DIAMETRO NON INFERIORE AL VALORE SOTTO RIPORTATI

COPRIFERRO
 IL COPRIFERRO RAPPRESENTA IL NETTO. NON SERVONO BARRE E SUPERFICIE ESTERNA DEL C.L.S. PREZIOSI: COMPORRE I COPRIFERRO PRESCRITTI DALLA DIREZIONE LAVORI, ATTI A GARANTIRE IL COPRIFERRO DI PROGETTO. C=40,0mm

INTERFERRO
 IN CASO DI RADDOPPI DI ARMATURE:
 1-2 Spazi
 1-2 20mm NETTI (Dp = DIAMETRO MASSIMO AGGREGATO)

SPILLI (UNCINI/GRAFFE)
 SCHEMA DISPOSIZIONE: Pp = PASSO SPILLI; Ph = PASSO FERRI PRINCIPALI; Pvr = PASSO FERRI RIPARTITORI

CAVALLOTTI/DISTANZIATORI
 SCHEMA DISPOSIZIONE: Pv = PASSO CAVALLOTTI; Pp = PASSO FERRI PRINCIPALI; Pvr = PASSO FERRI RIPARTITORI



COMMITTENTE:
R.F.I. FERROVIARIA ITALIANA
GRUPPO FERROVIE DELLO STATO

ALTA SOVRVEGLIANZA:
ITALFERR
GRUPPO FERROVIE DELLO STATO

GENERAL CONTRACTOR:
Cepav due
 Consorzio ENI per l'Alta Velocità

INFRASTRUTTURE FERROVIERE STRATEGICHE DEFINITE DALLA LEGGE OBIETTIVO N. 443/01

LINEA A.V. I.A.C. TORINO - VENEZIA Tratta MILANO - VERONA

Lotto funzionale Brescia-Verona

PROGETTO ESECUTIVO

GALLERIA ARTIFICIALE SAN GIORGIO IN SALICI EST (GA17)

Da Pk 141+930.24 a Pk 143+575.24

Sezione tipo con nicchie BTS+TT

Armatura

GENERAL CONTRACTOR: **Cepav due** (Consorzio ENI per l'Alta Velocità) Valore per Contratto

DIRETTORE LAVORI: **Consorzio Cepav due** Il Direttore del Consorzio (Ing. J. Corbelli) Valore per Contratto

DATA: 03/07/2010

COMMESSA LOTTO FASE ENTE TIPO DOC. OPERA/DISCIPLINA PROG. REV.:

INOR 11 E E2 BZ GA1700 010 A

Rev.	Descrizione	Restato	Data	Verifica	Data
A	EMMISSIONE		03.07.10	MERLINI	30.07.10
B					
C					

PROGETTAZIONE: **ING. J. CORBELLI** (Consorzio Cepav due) IL PROGETTISTA: **ING. J. CORBELLI** (Consorzio Cepav due)

PROGETTO FINANZIATO DALLA UNIONE EUROPEA CUP: FB1H9100000008