

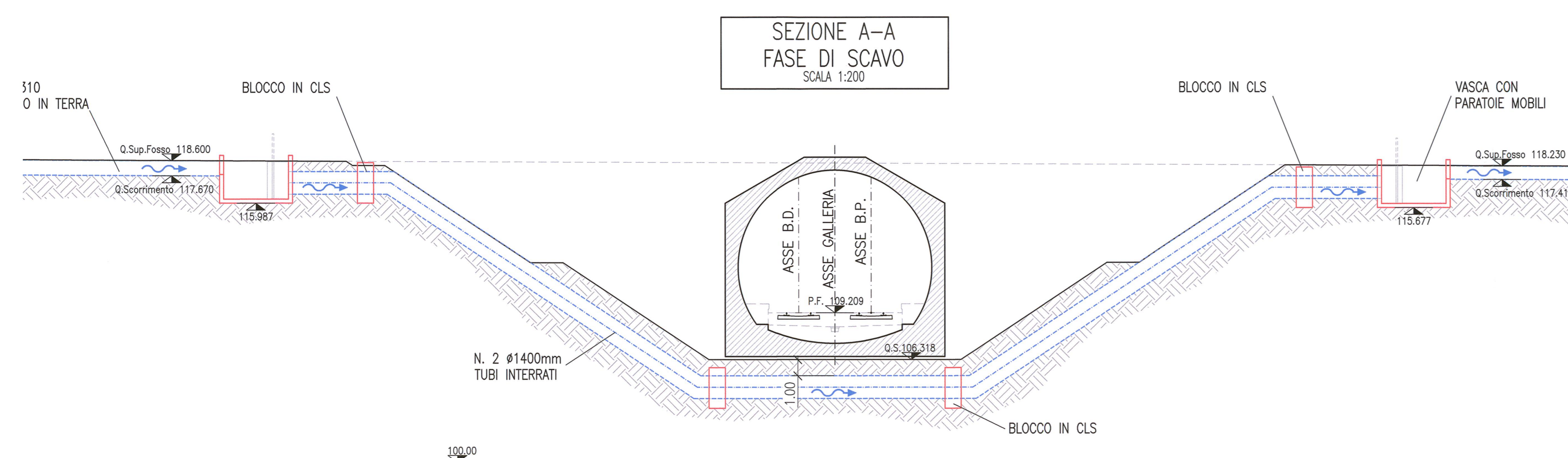
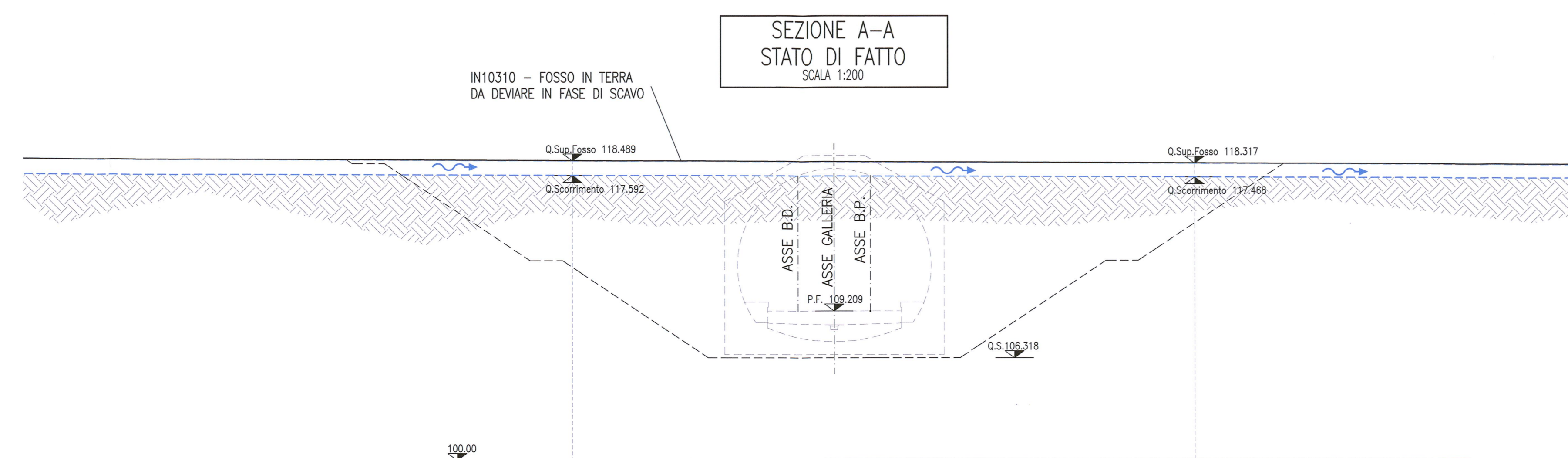
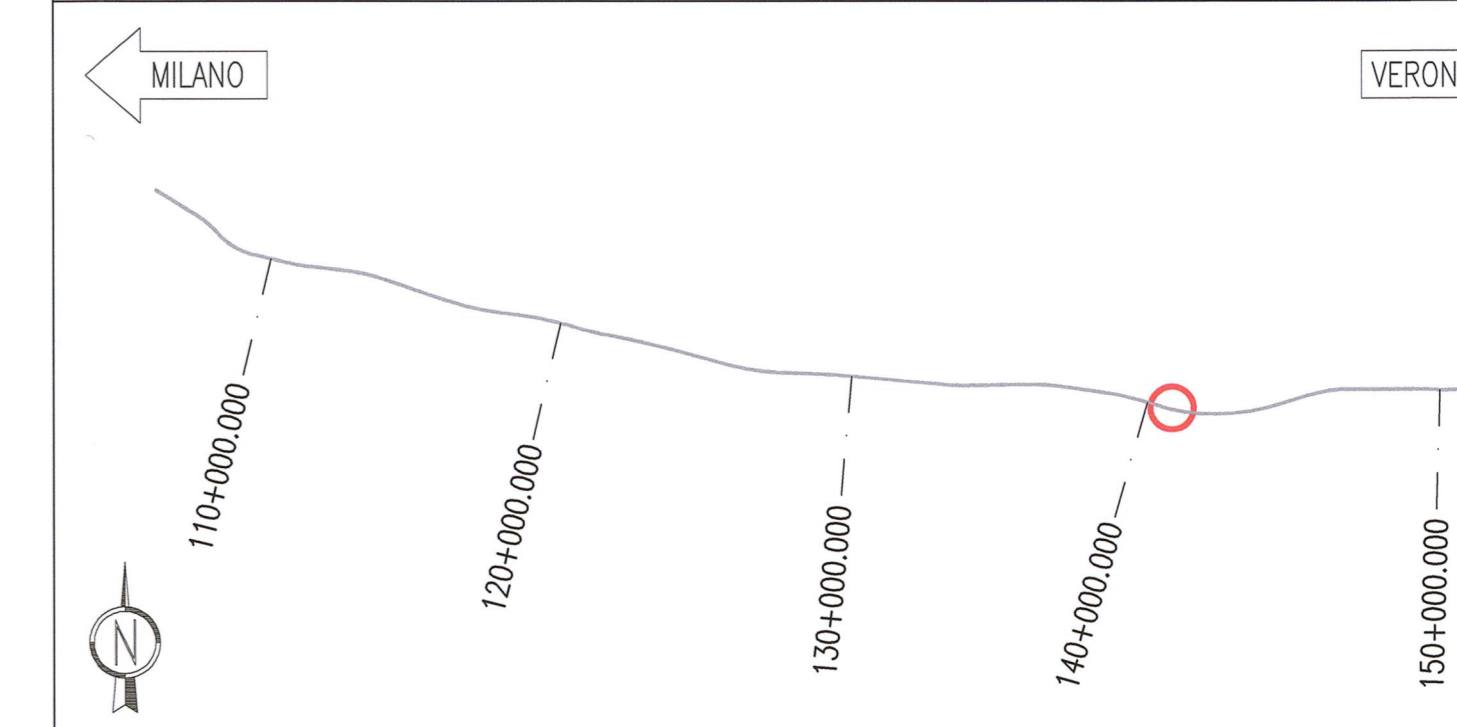
Disegni di riferimento

DESCRIZIONE	CODICE
S.ORGID IN SAUD EST - Scavi-Planimetria generale (Tav. 1/4)	NOR11E2P8A1701001
S.ORGID IN SAUD EST - Scavi-Planimetria generale (Tav. 2/4)	NOR11E2P8A1701002
S.ORGID IN SAUD EST - Scavi-Planimetria generale (Tav. 3/4)	NOR11E2P8A1701003
S.ORGID IN SAUD EST - Scavi-Planimetria generale (Tav. 4/4)	NOR11E2P8A1701004
S.ORGID IN SAUD EST - Sistemazione definitiva - Planimetria generale (Tav. 1/4)	NOR11E2P8A1700001
S.ORGID IN SAUD EST - Sistemazione definitiva - Planimetria generale (Tav. 2/4)	NOR11E2P8A1700002
S.ORGID IN SAUD EST - Sistemazione definitiva - Planimetria generale (Tav. 3/4)	NOR11E2P8A1700003
S.ORGID IN SAUD EST - Sistemazione definitiva - Planimetria generale (Tav. 4/4)	NOR11E2P8A1700004

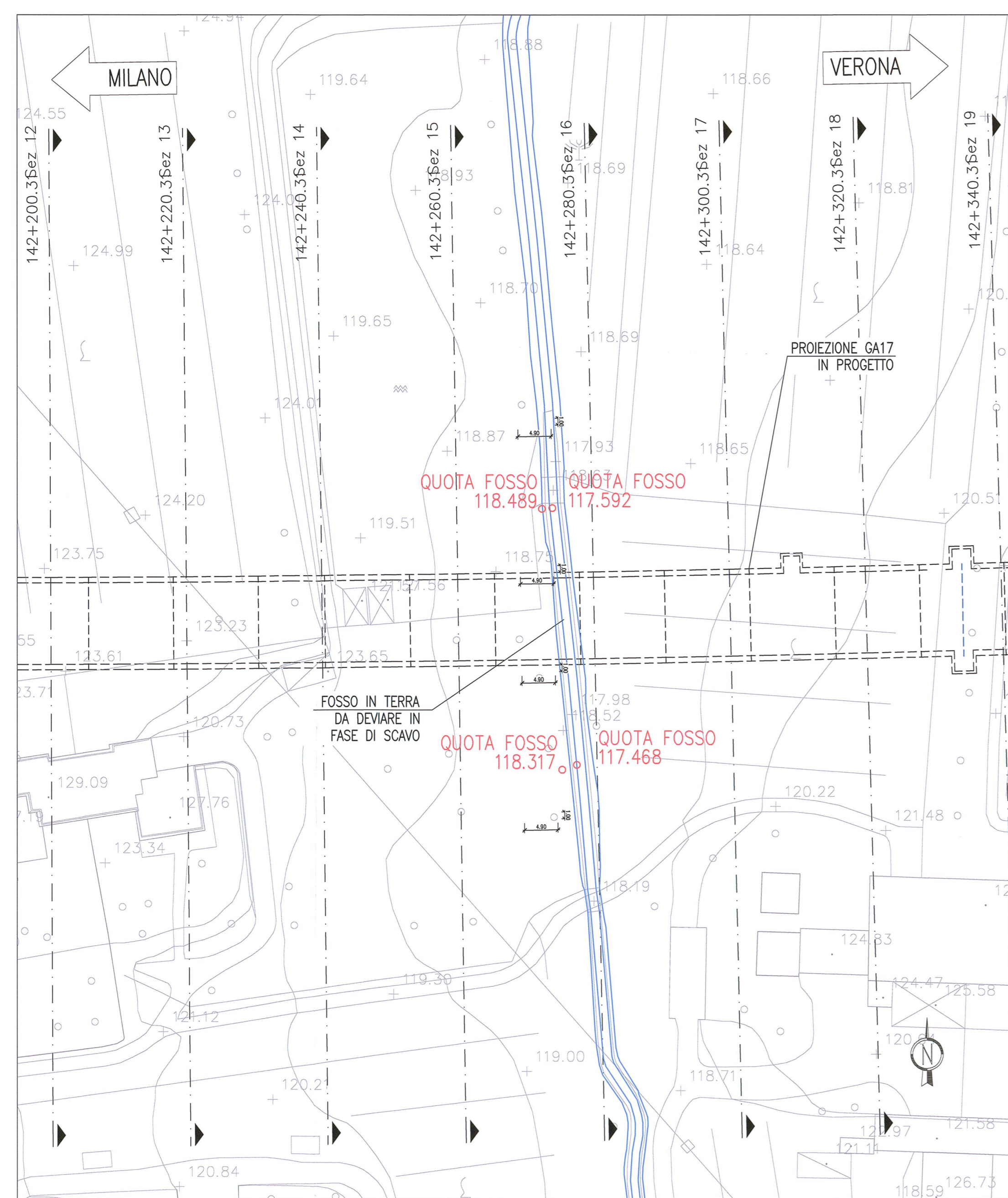
NOTE GENERALI

GA17: GALLERIA ARTIFICIALE POLICENTRICA DA P.K. 141+930.24 A P.K. 143+575.24

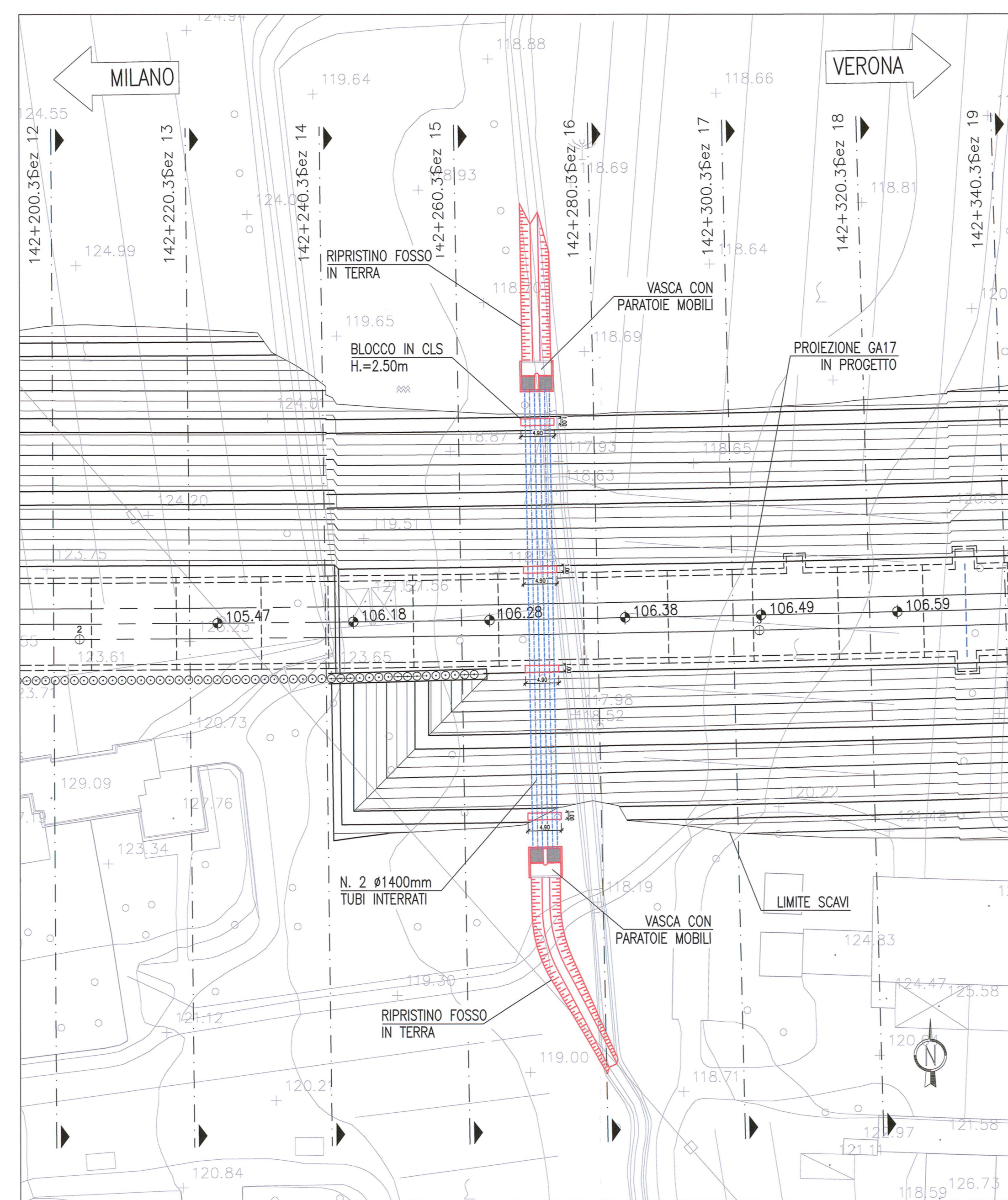
KEY PLAN



PLANIMETRIA - STATO DI FATTO

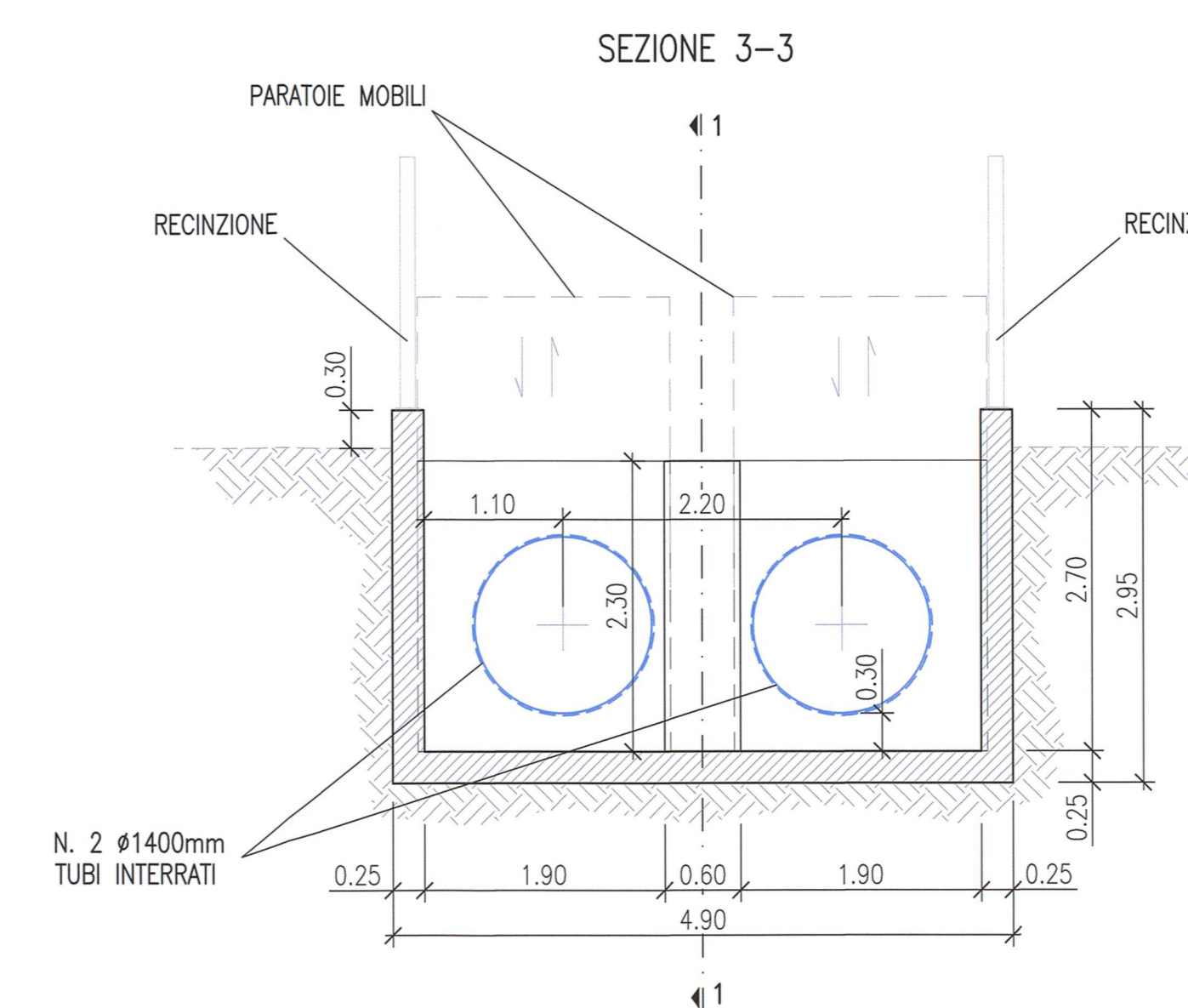
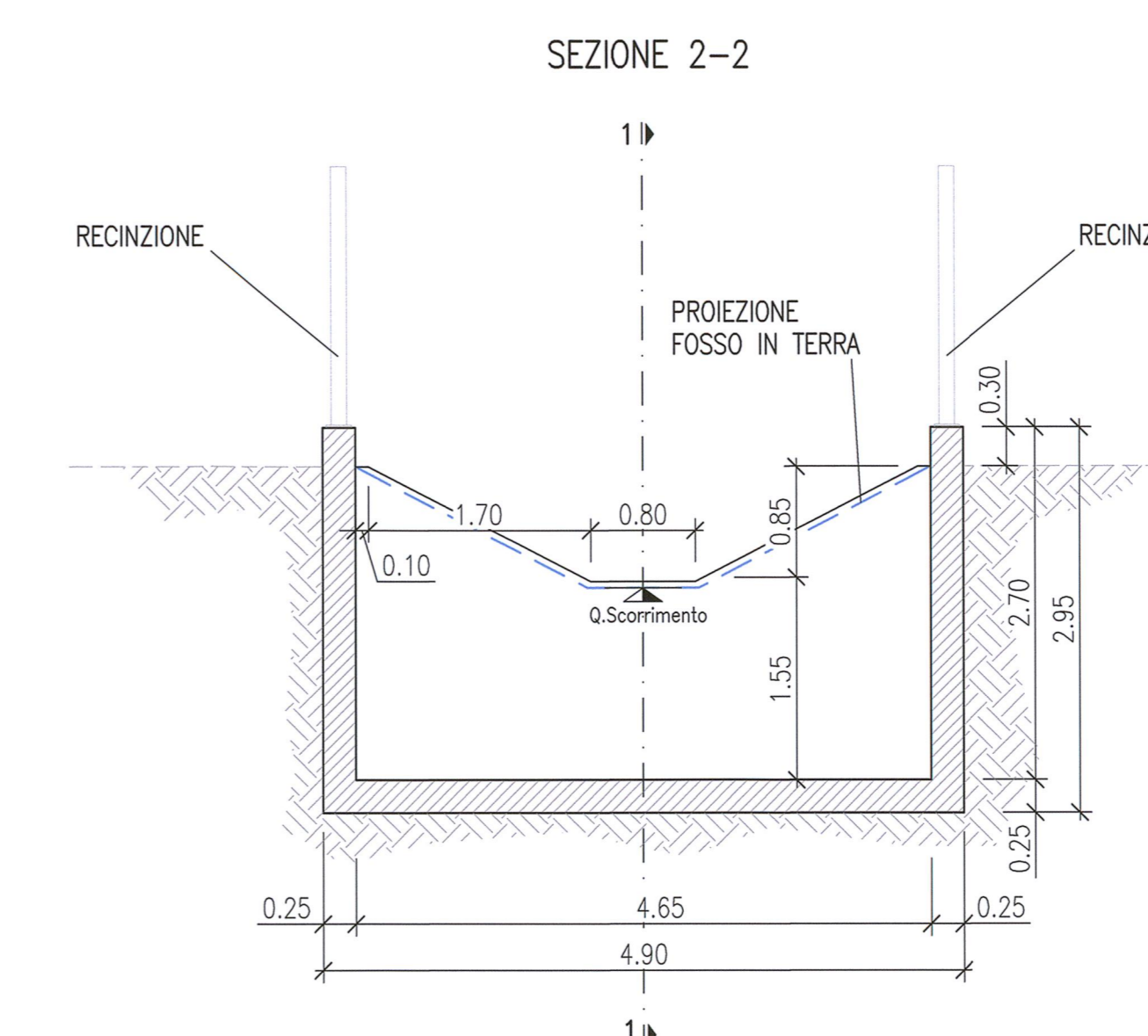
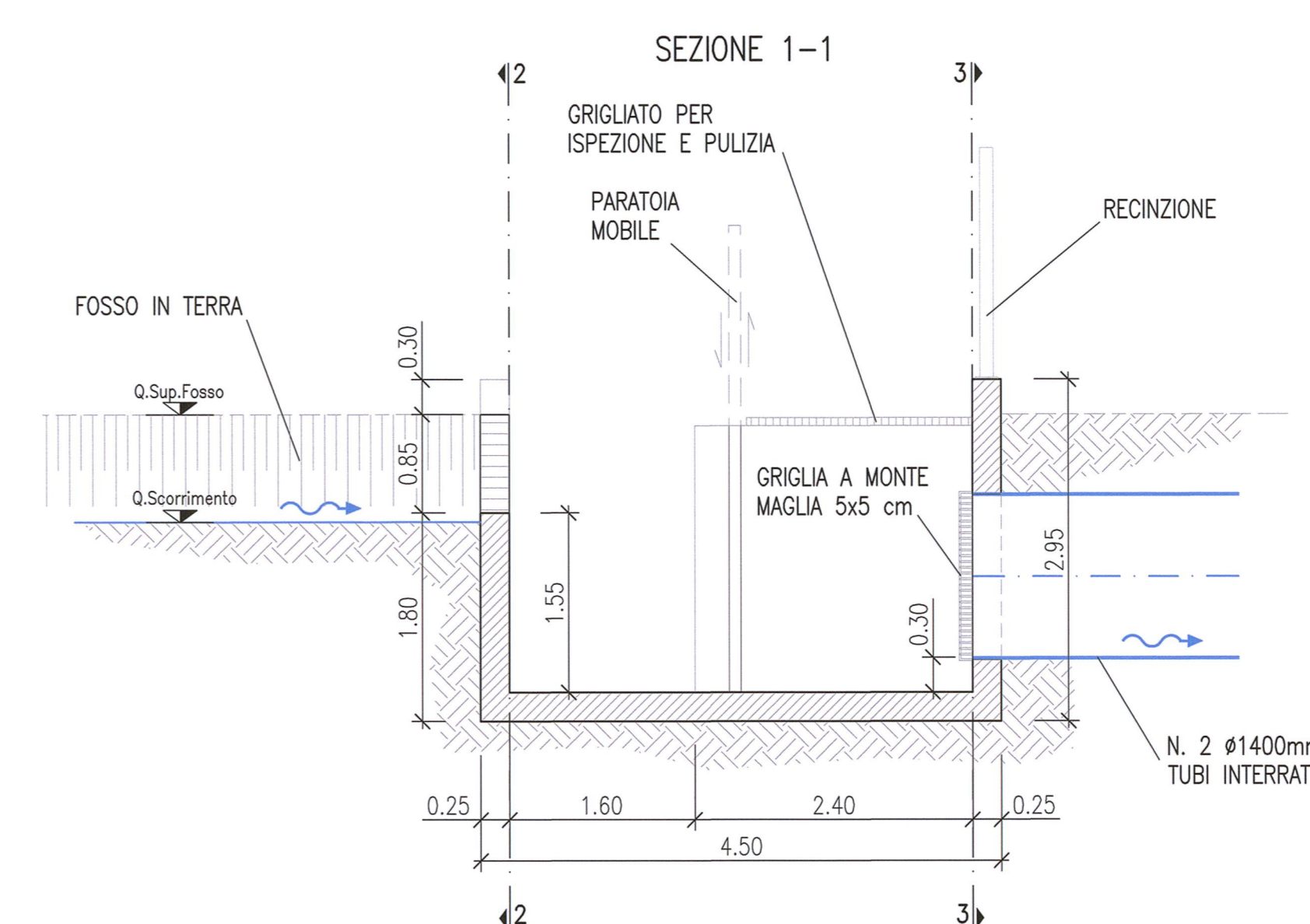
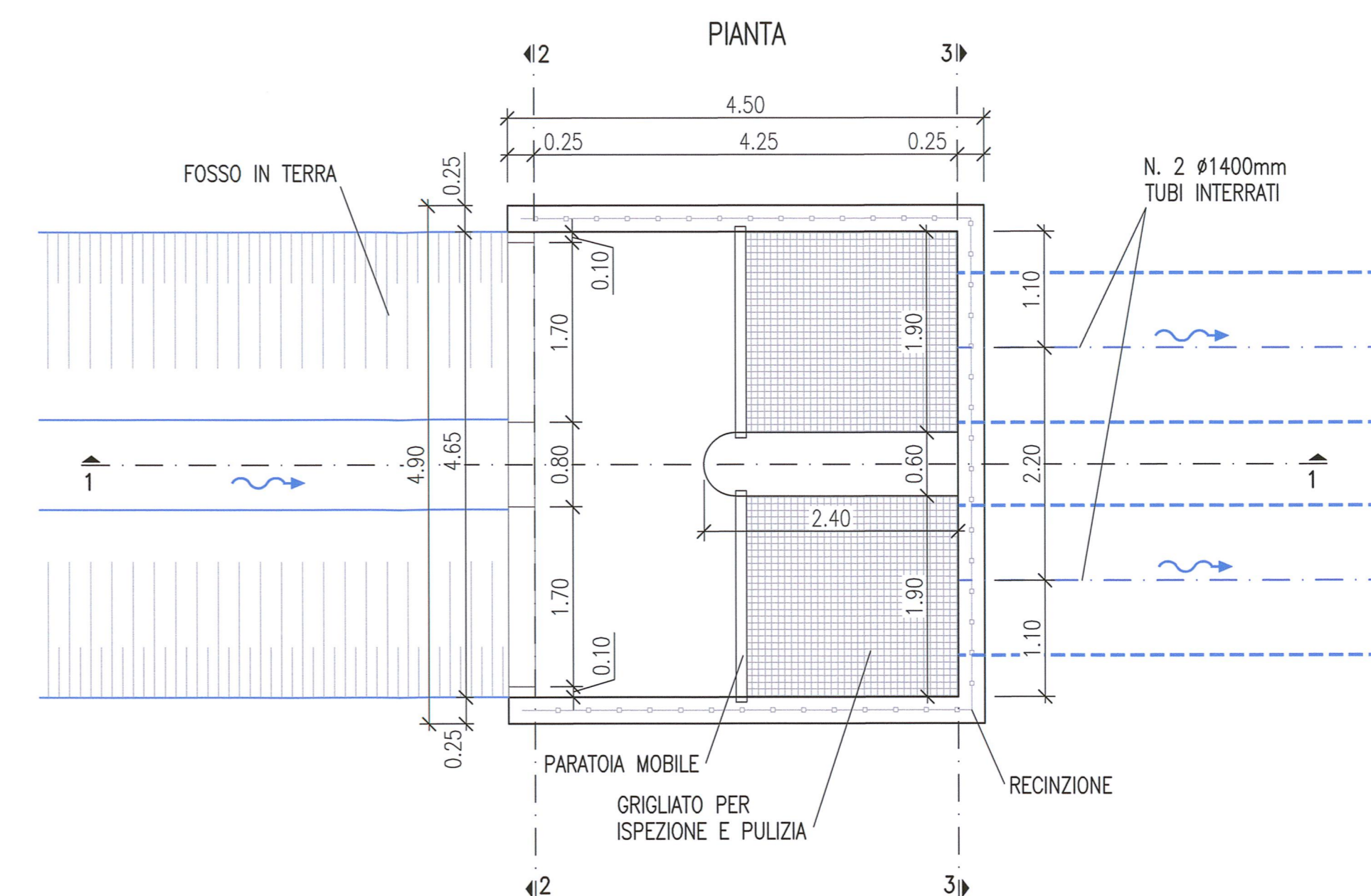


PLANIMETRIA - FASE DI SCAVO



CARPENTERIA VASCA CON PARATOIE MOBILI

Scala 1:50



COMMITTEE: RFI RETE FERROVIARIA ITALIANA GRUPPO FERROVIE DELLO STATO

ALTA SORVEGLIANZA: ITALFERR GRUPPO FERROVIE DELLO STATO

GENERAL CONTRACTOR: Cepav due Consorzio ENI per l'Alta Velocità

INFRASTRUTTURE FERROVIARIE STRATEGICHE DEFINITE DALLA LEGGE OBIETTIVO N. 443/01

LINEA A.V./A.C. TORINO - VENEZIA Tratta MILANO - VERONA  
Lotto funzionale Brescia-Verona  
PROGETTO ESECUTIVO

GALLERIA ARTIFICIALE SAN GIORGIO IN SALICI EST (GA17)  
Da Pk 141+930.24 a Pk 143+575.24  
Interferenza idraulica IN10310  
Planimetria, sezioni, fasi esecutive e dettagli costruttivi

GENERAL CONTRACTOR	DIRETTORE LAVORI	SCALA:					
Consortio Cepav due Consortio Cepav due Il Direttore del Consorzio (Ing. J. Agnata)	Valerio per Contrazione	VARIE					
Data:	Data:						
COMMESSA	LOTTO	FASE	ENTE	TIPO DOC.	OPERA/DISCIPLINA	PROGR.	REV.
INOR	11	E	E2	PZ	GA17/06	002	A

PROGETTAZIONE		IL PROGETTISTA	
Rev.	Descrizione	Autore	Data
A	EMISSIONE	CANATO	27.11.18
B			
C			