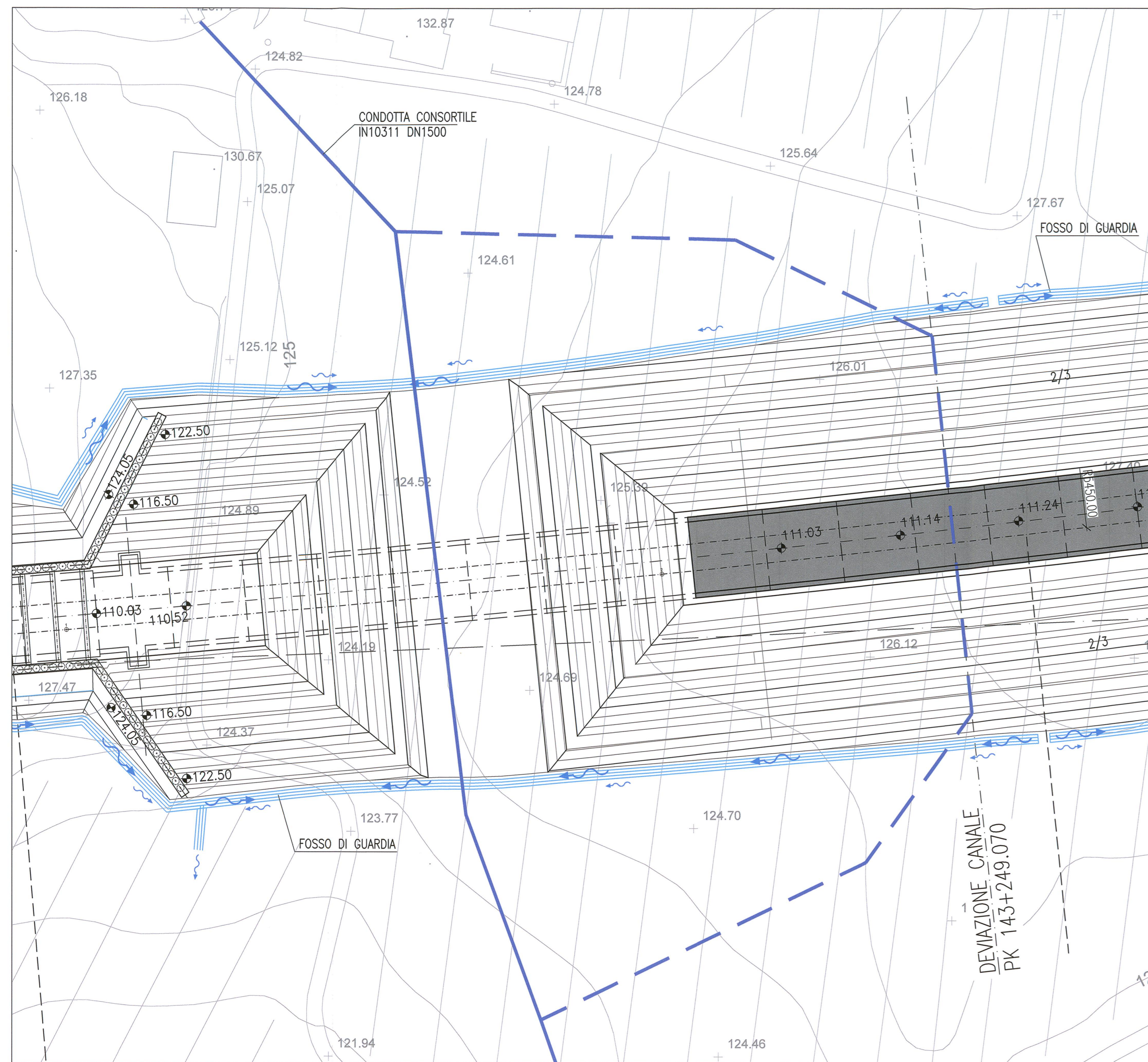


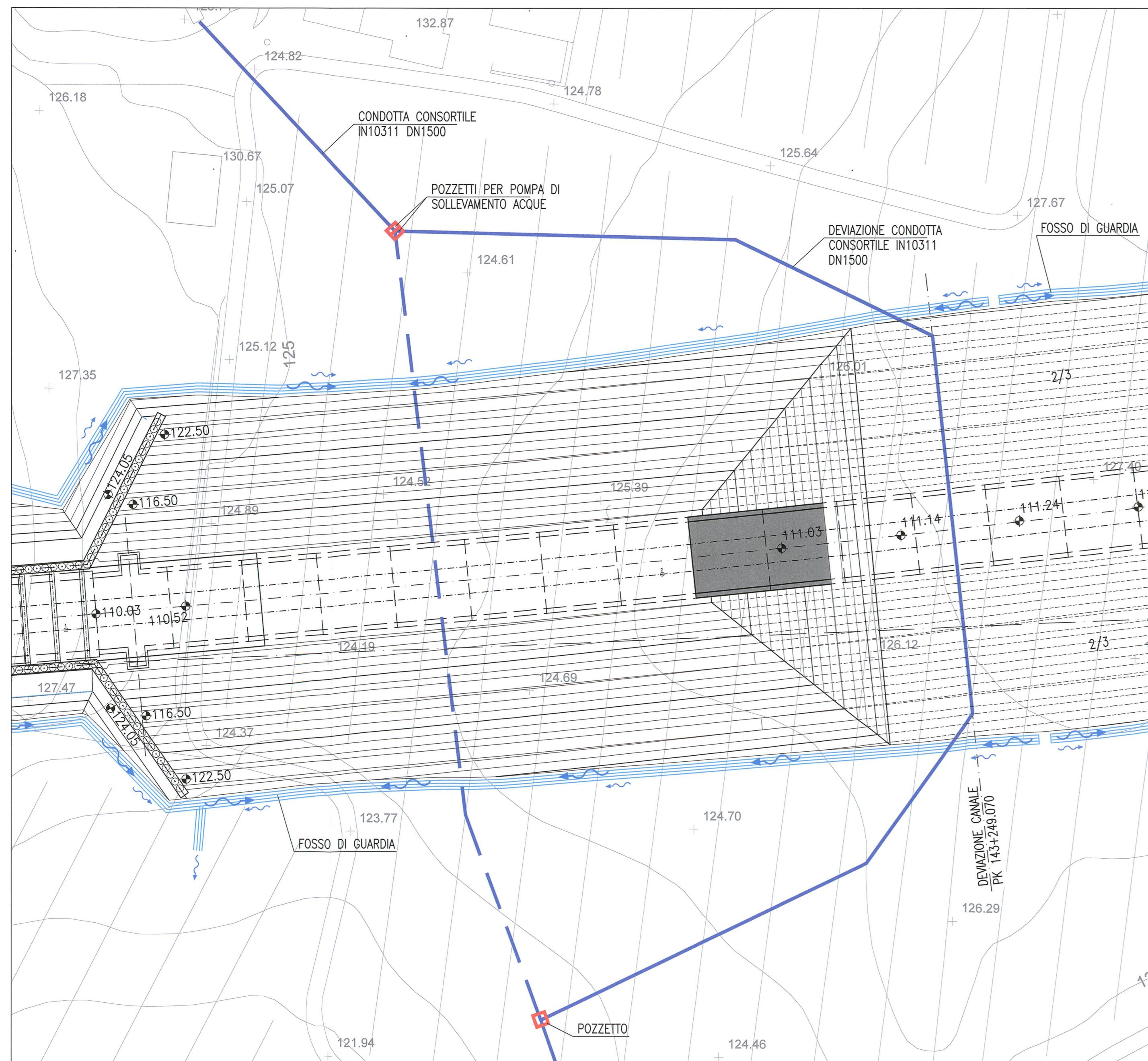
PLANIMETRIA - FASE DI SCAVO 1

Scala 1:500



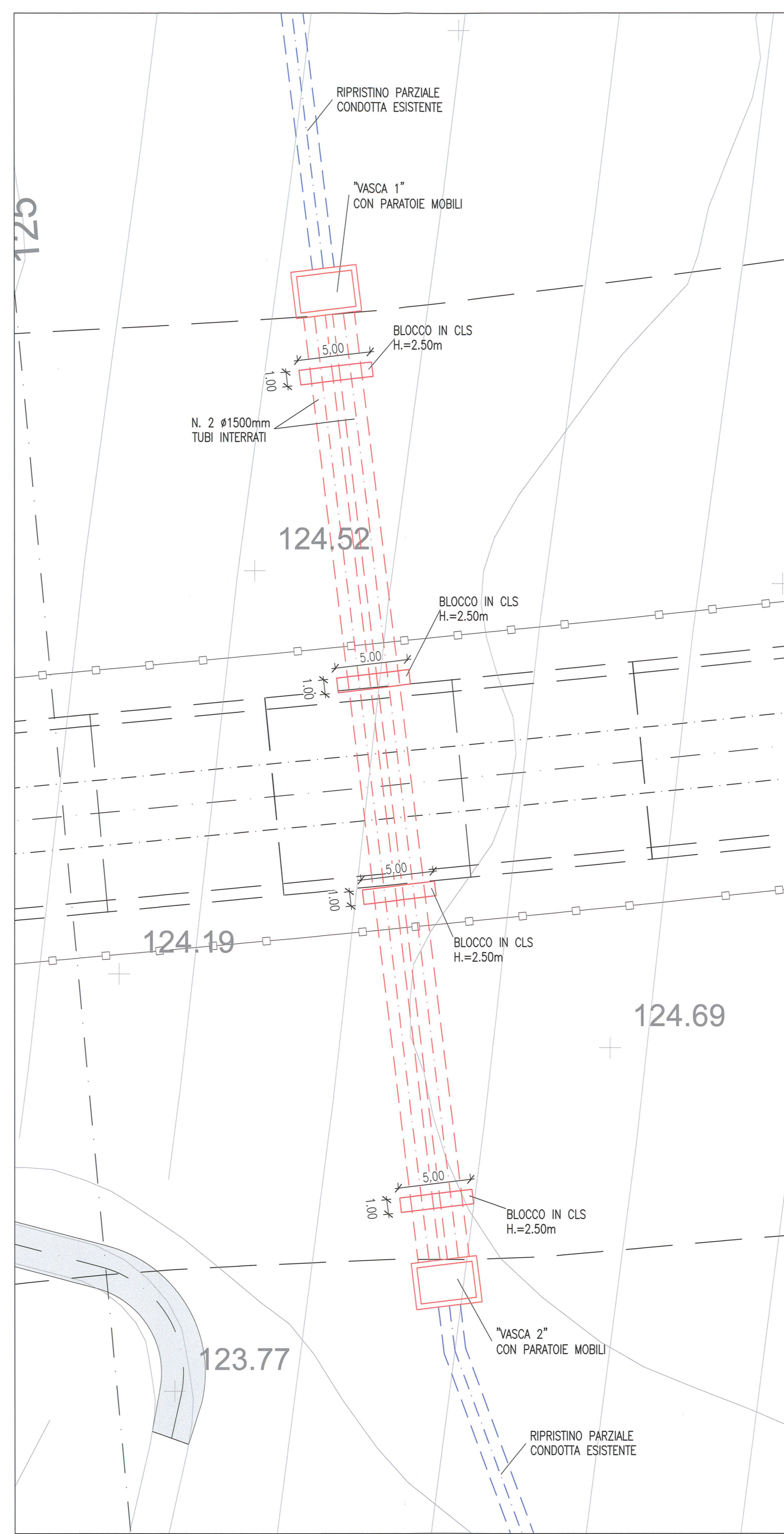
PLANIMETRIA - FASE DI SCAVO 2

Scala 1:500



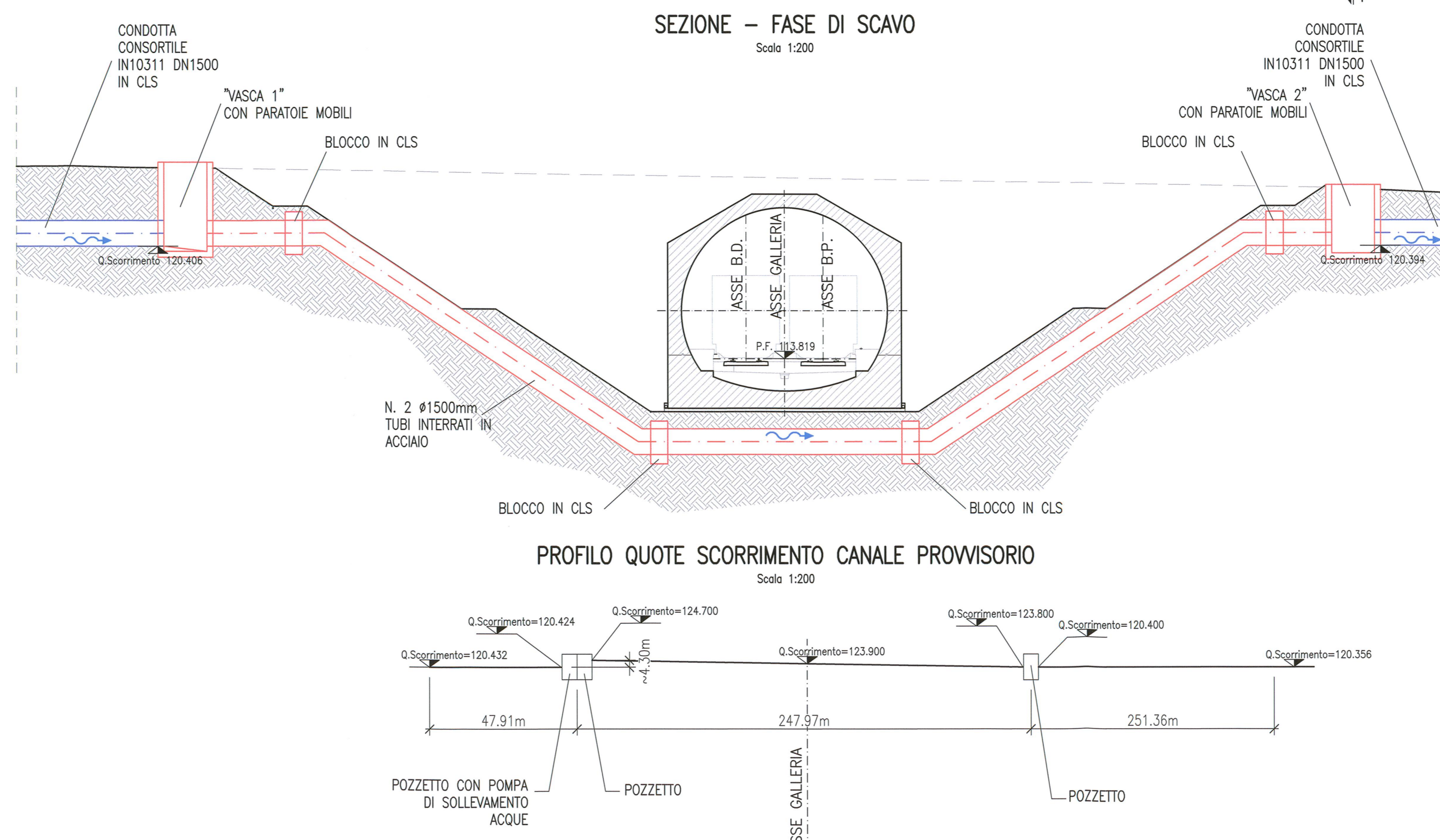
PLANIMETRIA - SISTEMAZIONE DEFINITIVA

Scala 1:200



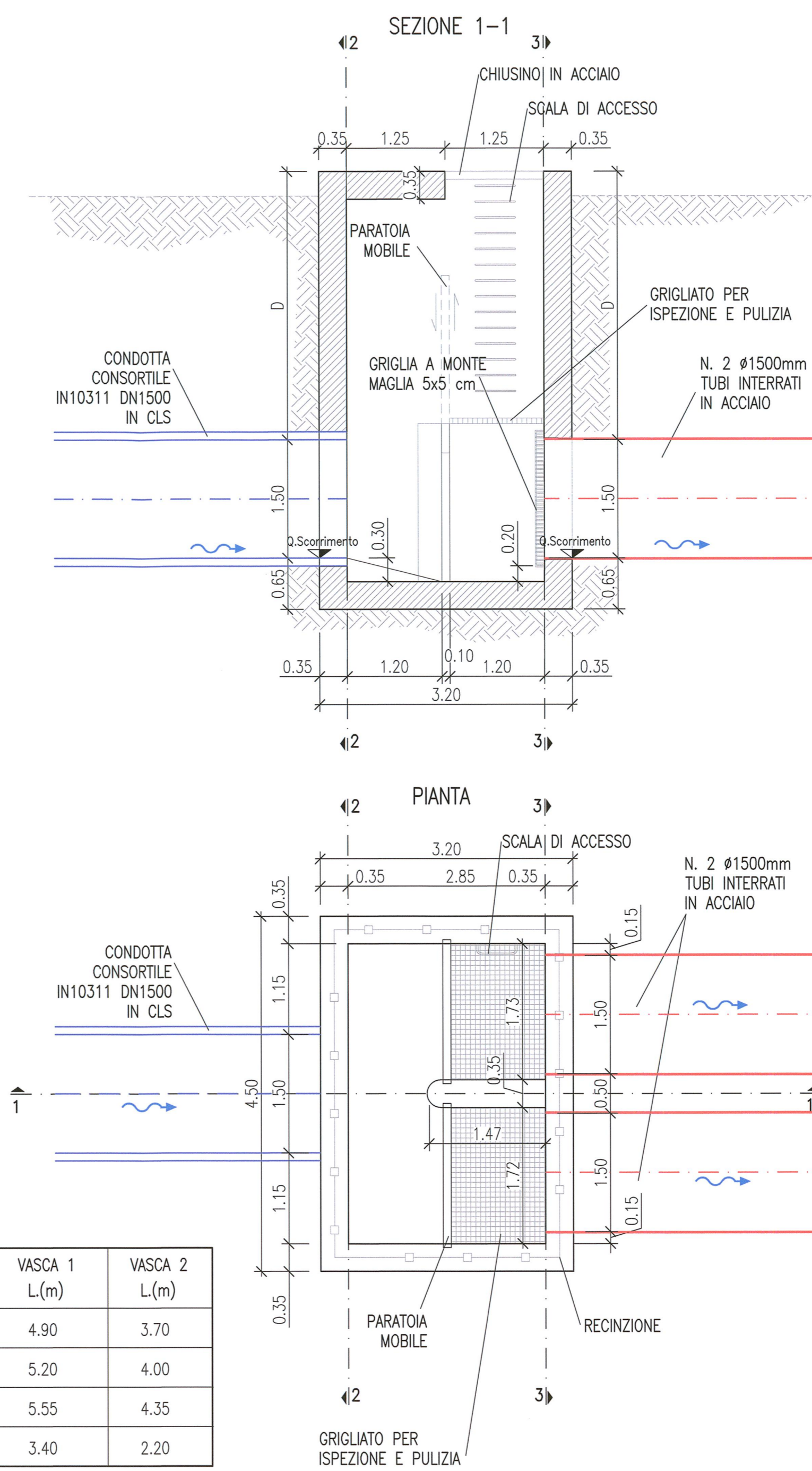
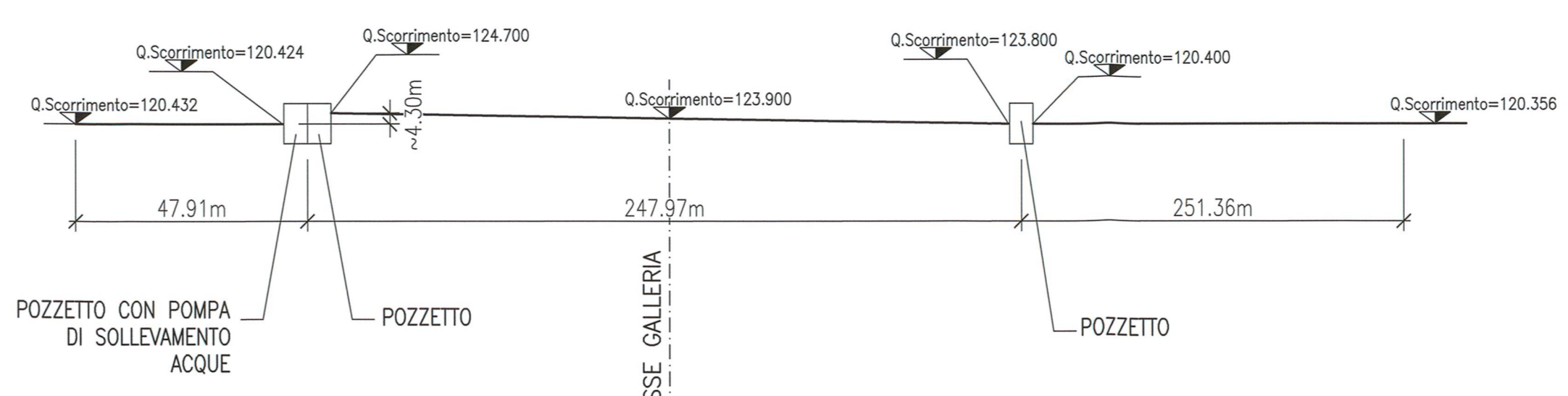
SEZIONE - FASE DI SCAVO

Scala 1:200

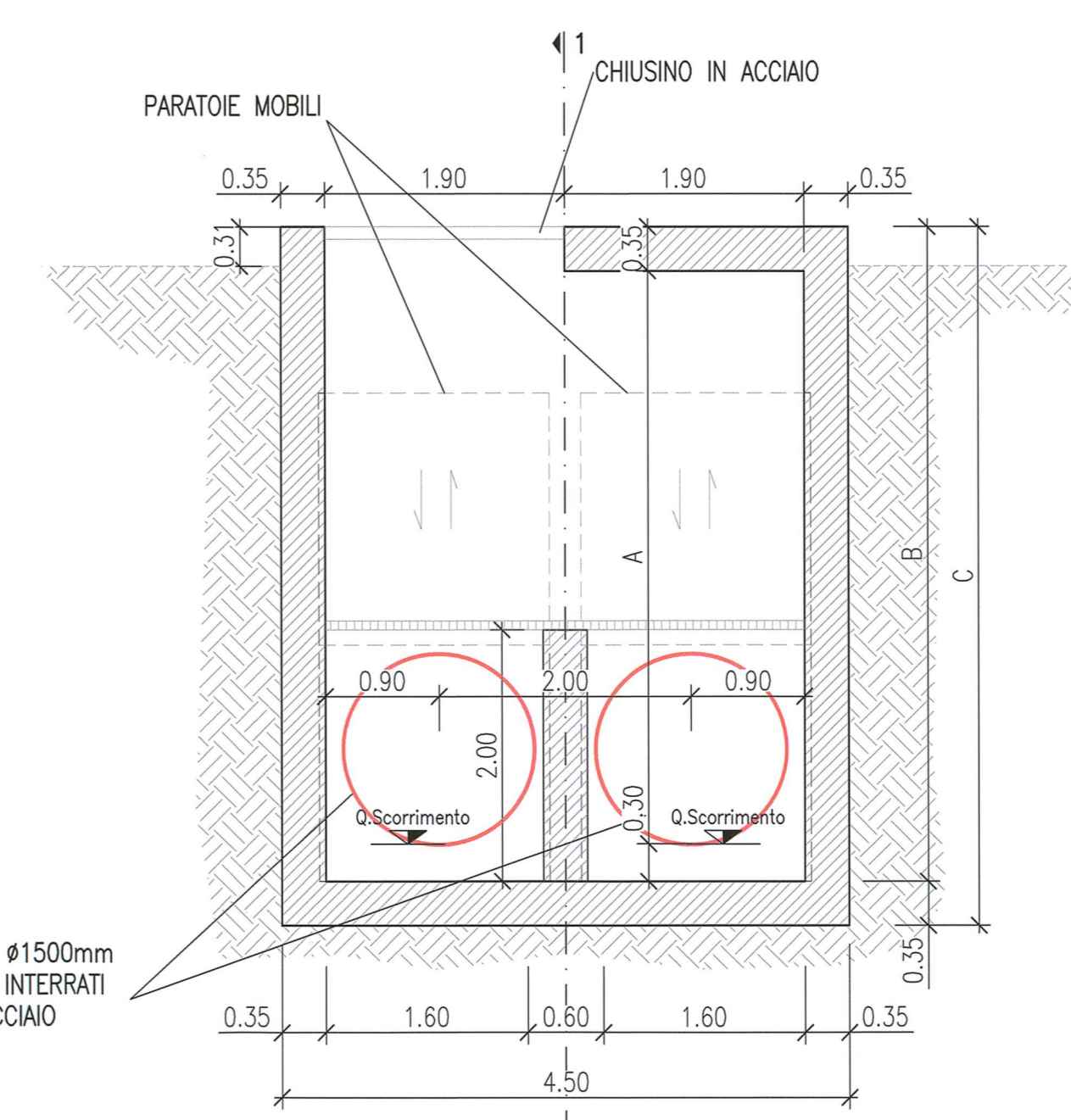


PROFILO QUOTE SCORRIMENTO CANALE PROVVISORIO

Scala 1:200



SEZIONE 3-3

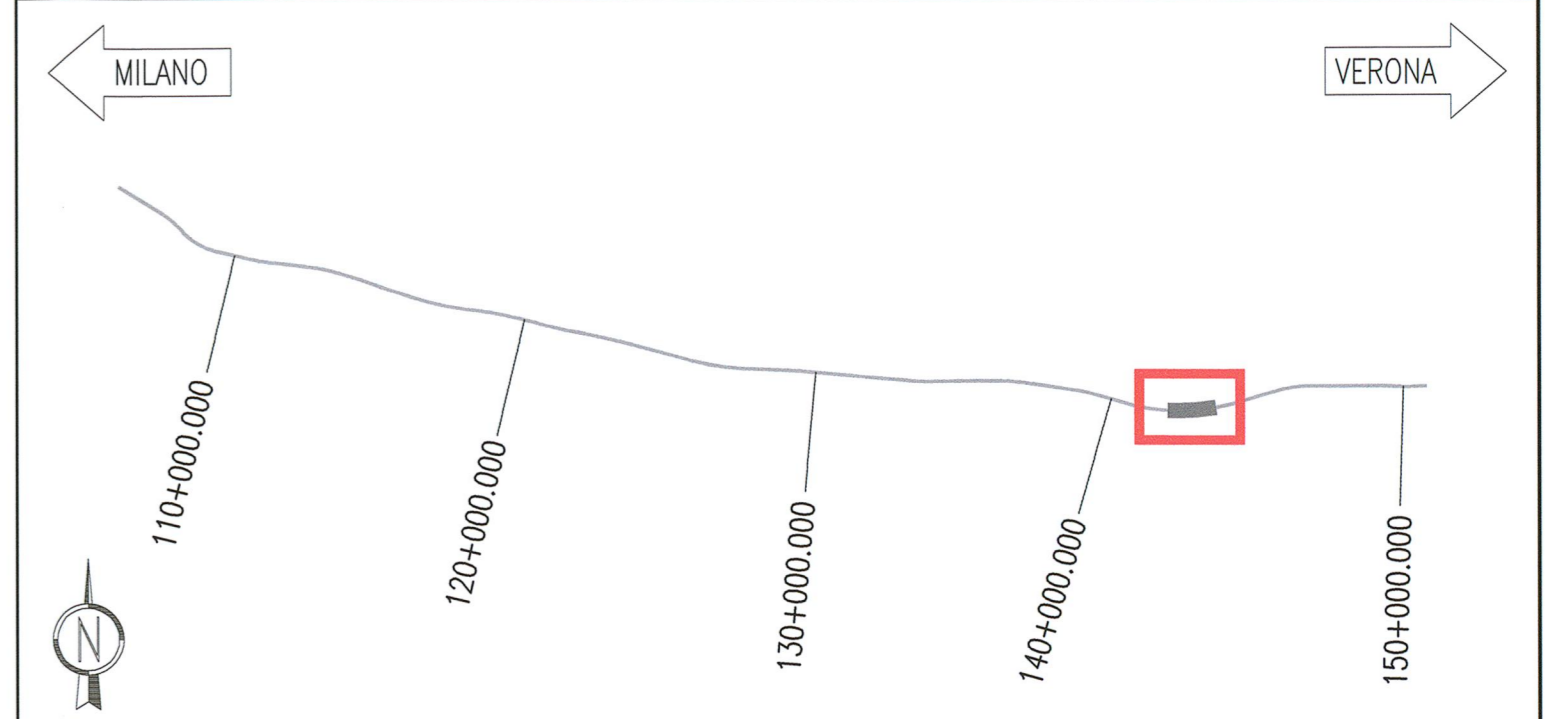


DESEGNI DI RIFERIMENTO

DESCRIZIONE  
S.GIORGIO IN SALICI EST - Sistemazione definitiva - Planimetria generale (Tr. 3/4)  
S.GIORGIO IN SALICI EST - Scavi - Planimetria generale (Tr. 3/4)  
S.GIORGIO IN SALICI EST - Tabella materiali

CODICE  
INR11EE2P8GA1700003  
INR11EE2P8GA1701003  
INR11EE24TA1700001

KEY PLAN



COMMITTEE: **RFI** RETE FERROVIARIA ITALIANA GRUPPO FERROVIE DELLO STATO

ALTA SUPERVISION: **ITALFERR** GRUPPO FERROVIE DELLO STATO

GENERAL CONTRACTOR: **Cepav due** Consorzio ENI per l'Alta Velocità

INFRASTRUTTURE FERROVIARIE STRATEGICHE DEFINITE DALLA LEGGE OBIETTIVO N. 443/01

LINEA A.V./A.C. TORINO - VENEZIA Tratta MILANO - VERONA  
Lotto funzionale Brescia-Verona  
PROGETTO ESECUTIVO

GALLERIA ARTIFICIALE SAN GIORGIO IN SALICI EST (GA17)  
Da Pk 141+930.24 a Pk 143+575.24  
Interferenza idraulica IN10311  
Planimetria, sezioni, fasi esecutive e dettagli costruttivi

GENERAL CONTRACTOR: **Cepav due** Consorzio Cepav due Il Direttore del Progetto (Ing. E. Tarantini)

COMMISSIONER: **INOR** 11 E E2 PZ GA1706 005 A

PROGETTATION: **INOR** 11 E E2 PZ GA1706 005 A

Rev. A EMISSIONE

CIG: 751447334A

Progetto cofinanziato dalla Unione Europea