

RITOMBAMENTO 293.10 mq

SEZIONE 31
PROGRESSIVA 142+900.31

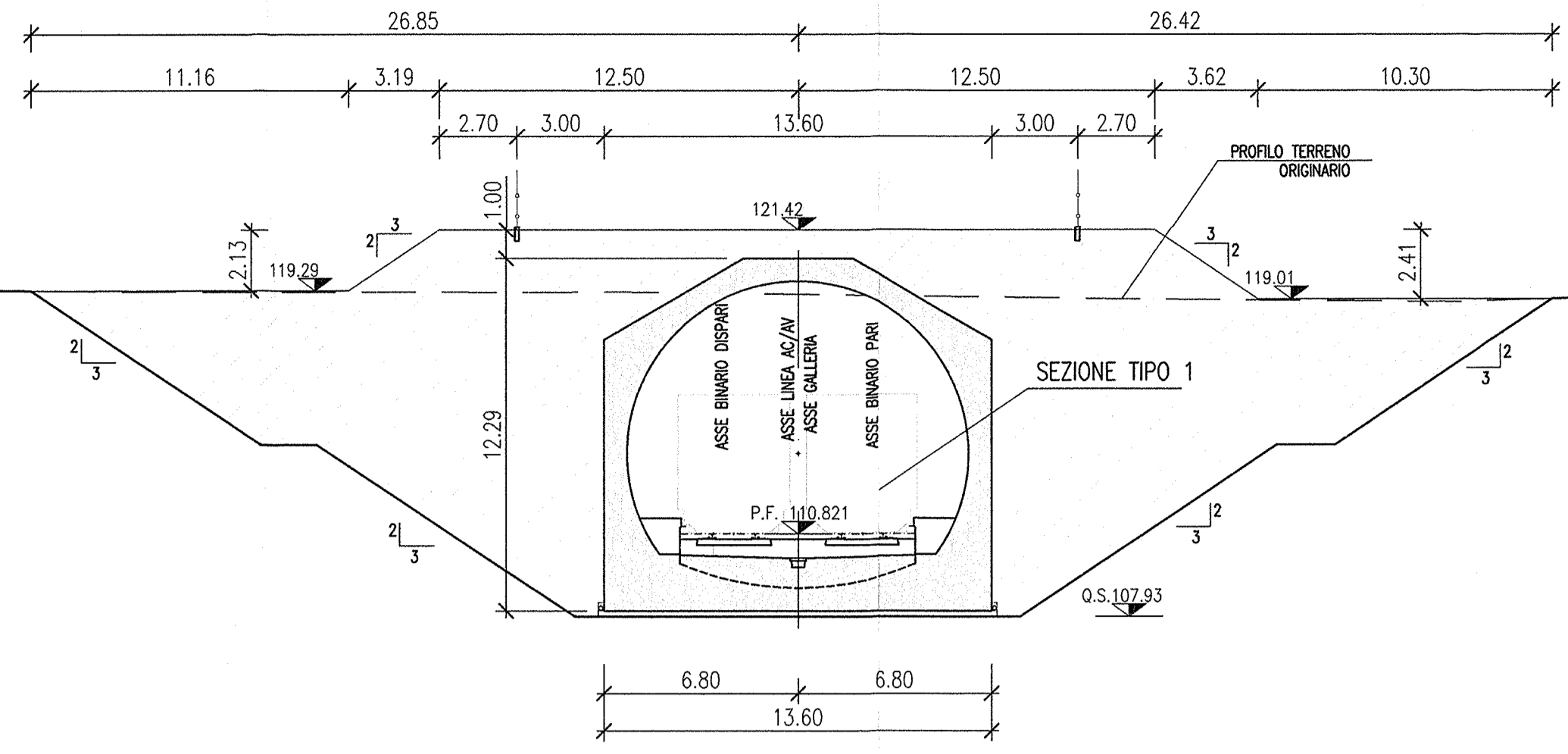


Table with 3 rows: PROGRESSIVE PROGETTO, QUOTE PROGETTO, QUOTE TERRENO. Columns show stationing and elevation data.

RITOMBAMENTO 290.55 mq

SEZIONE 32
PROGRESSIVA 142+600.31

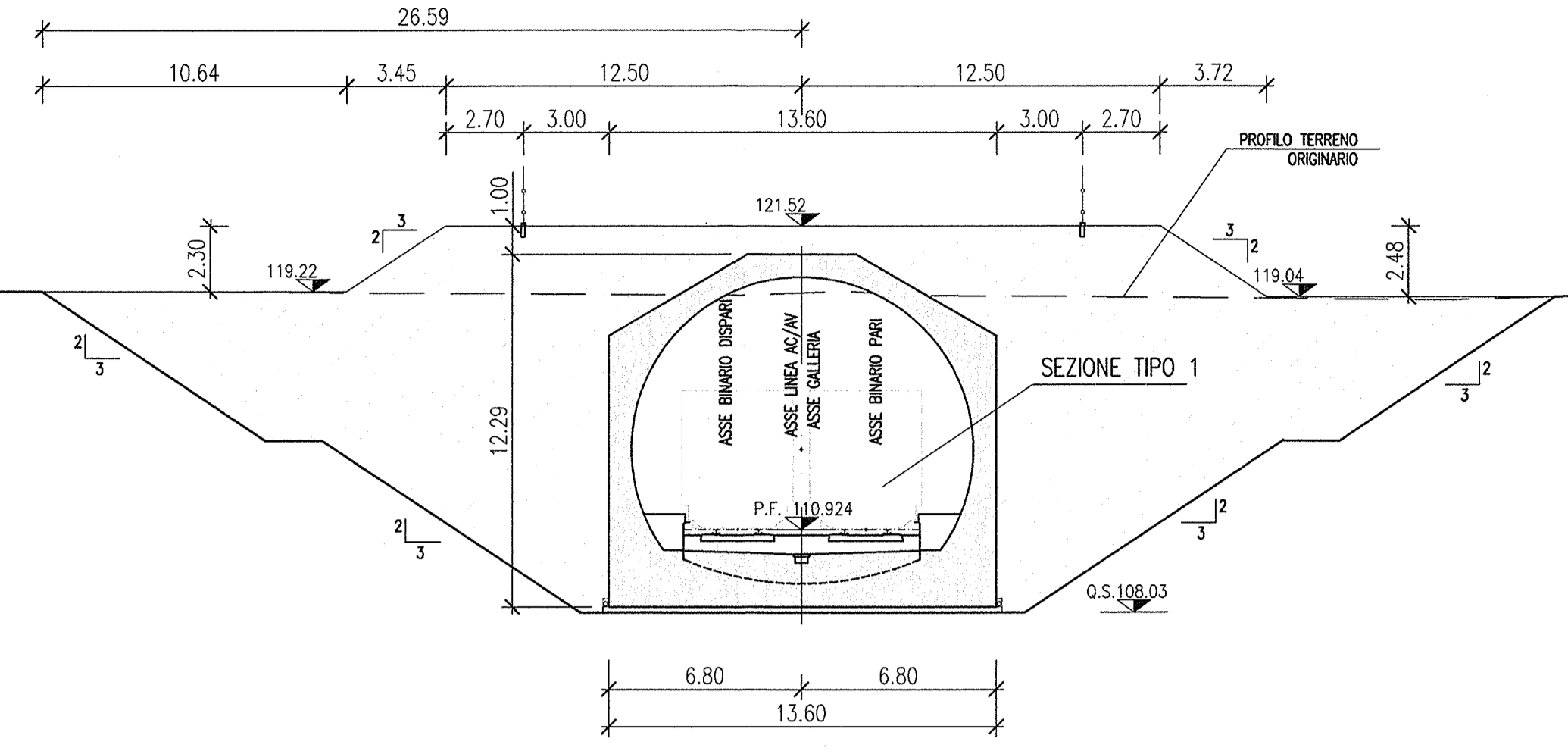


Table with 3 rows: PROGRESSIVE PROGETTO, QUOTE PROGETTO, QUOTE TERRENO. Columns show stationing and elevation data.

RITOMBAMENTO 287.30 mq

SEZIONE 33
PROGRESSIVA 142+620.31

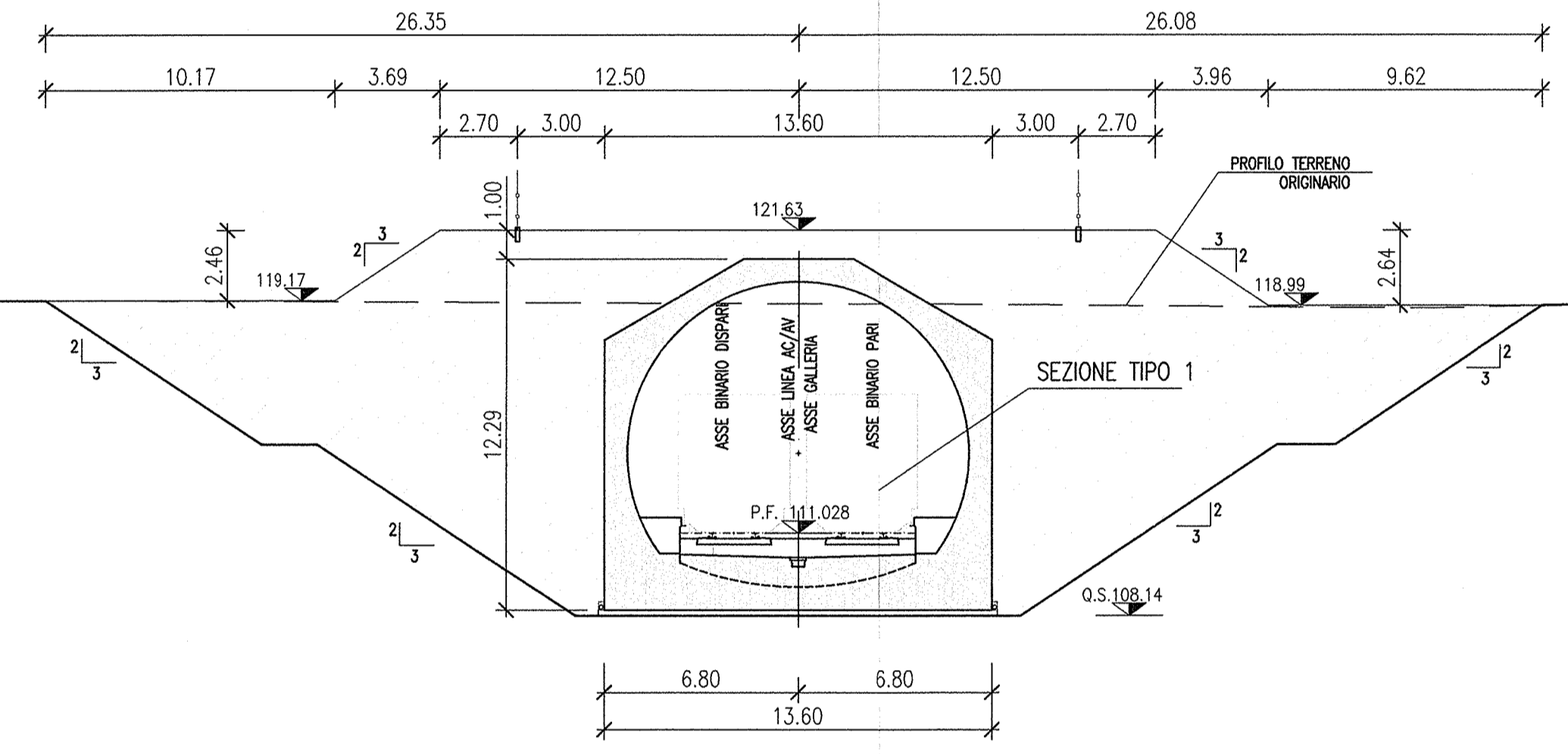


Table with 3 rows: PROGRESSIVE PROGETTO, QUOTE PROGETTO, QUOTE TERRENO. Columns show stationing and elevation data.

RITOMBAMENTO 282.95 mq

SEZIONE 34
PROGRESSIVA 142+640.31

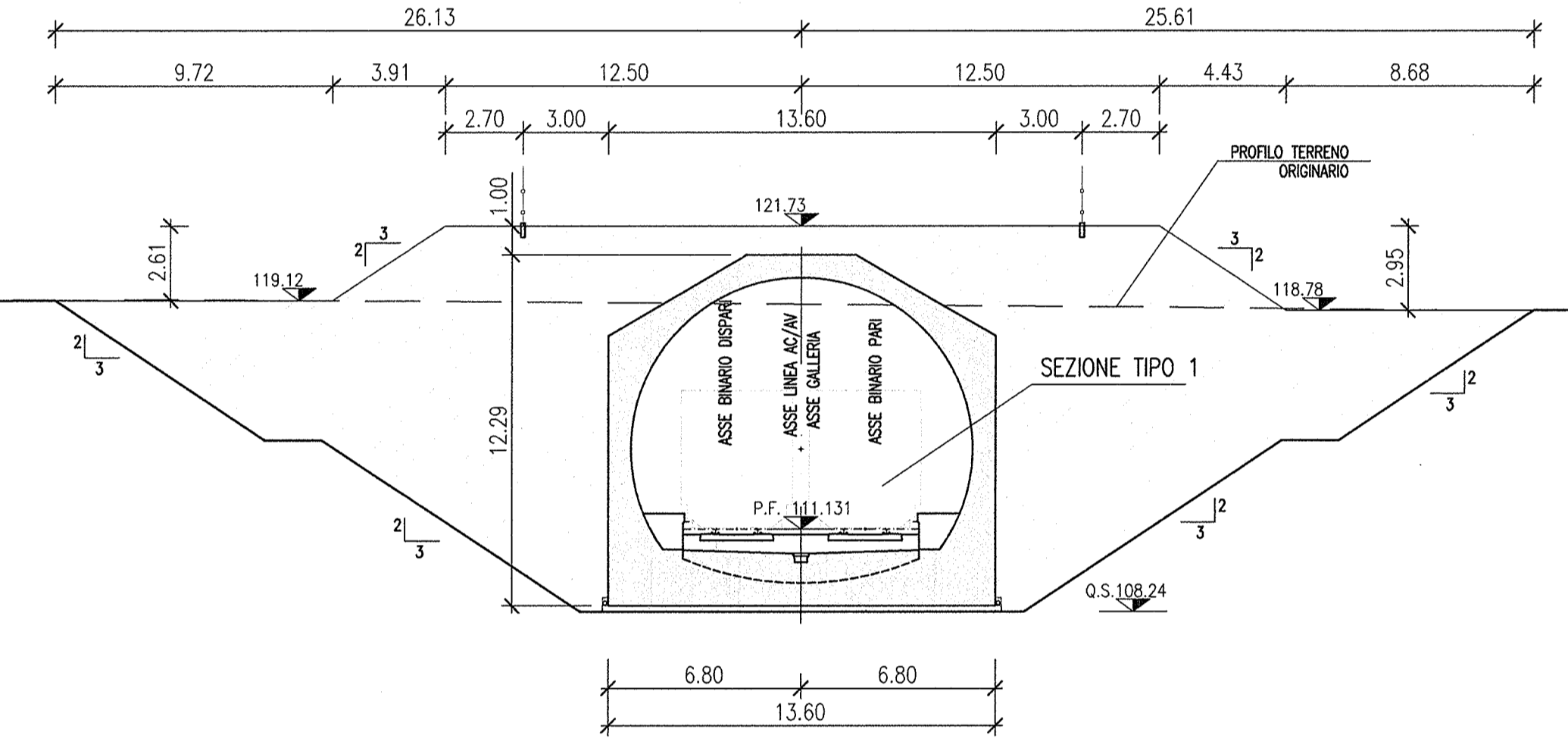


Table with 3 rows: PROGRESSIVE PROGETTO, QUOTE PROGETTO, QUOTE TERRENO. Columns show stationing and elevation data.

RITOMBAMENTO 279.20 mq

SEZIONE 35
PROGRESSIVA 142+660.31

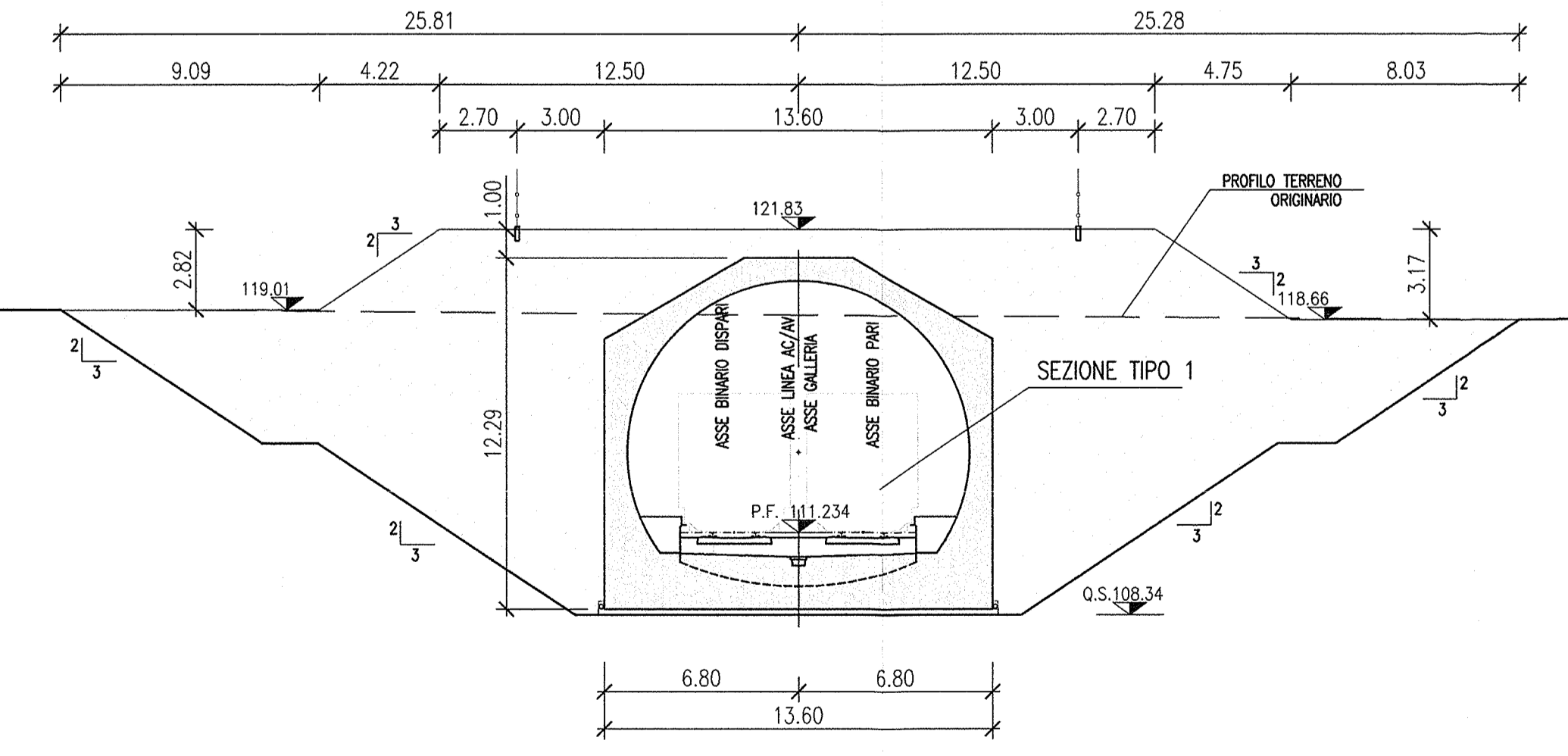


Table with 3 rows: PROGRESSIVE PROGETTO, QUOTE PROGETTO, QUOTE TERRENO. Columns show stationing and elevation data.

RITOMBAMENTO 276.65 mq

SEZIONE 36
PROGRESSIVA 142+680.31

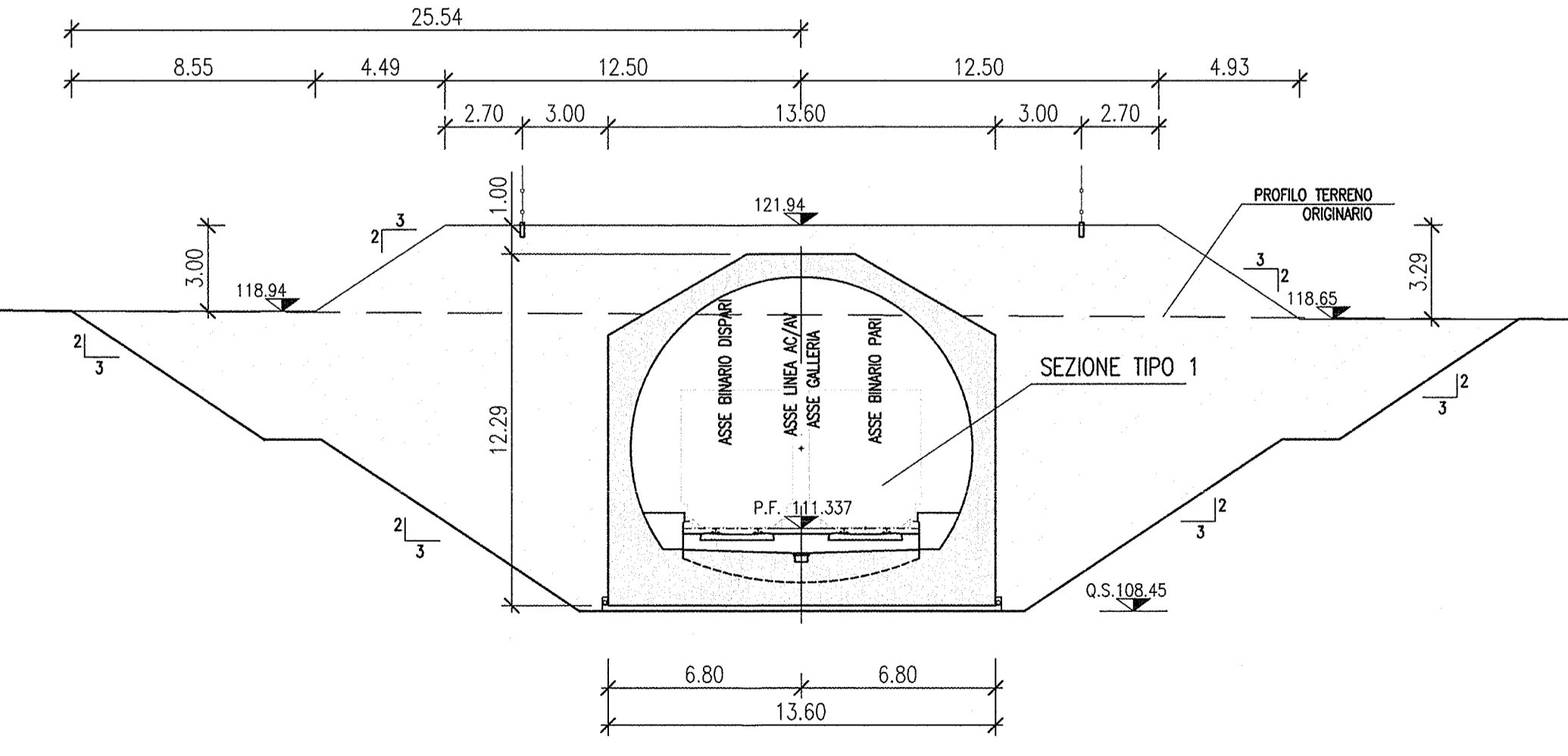


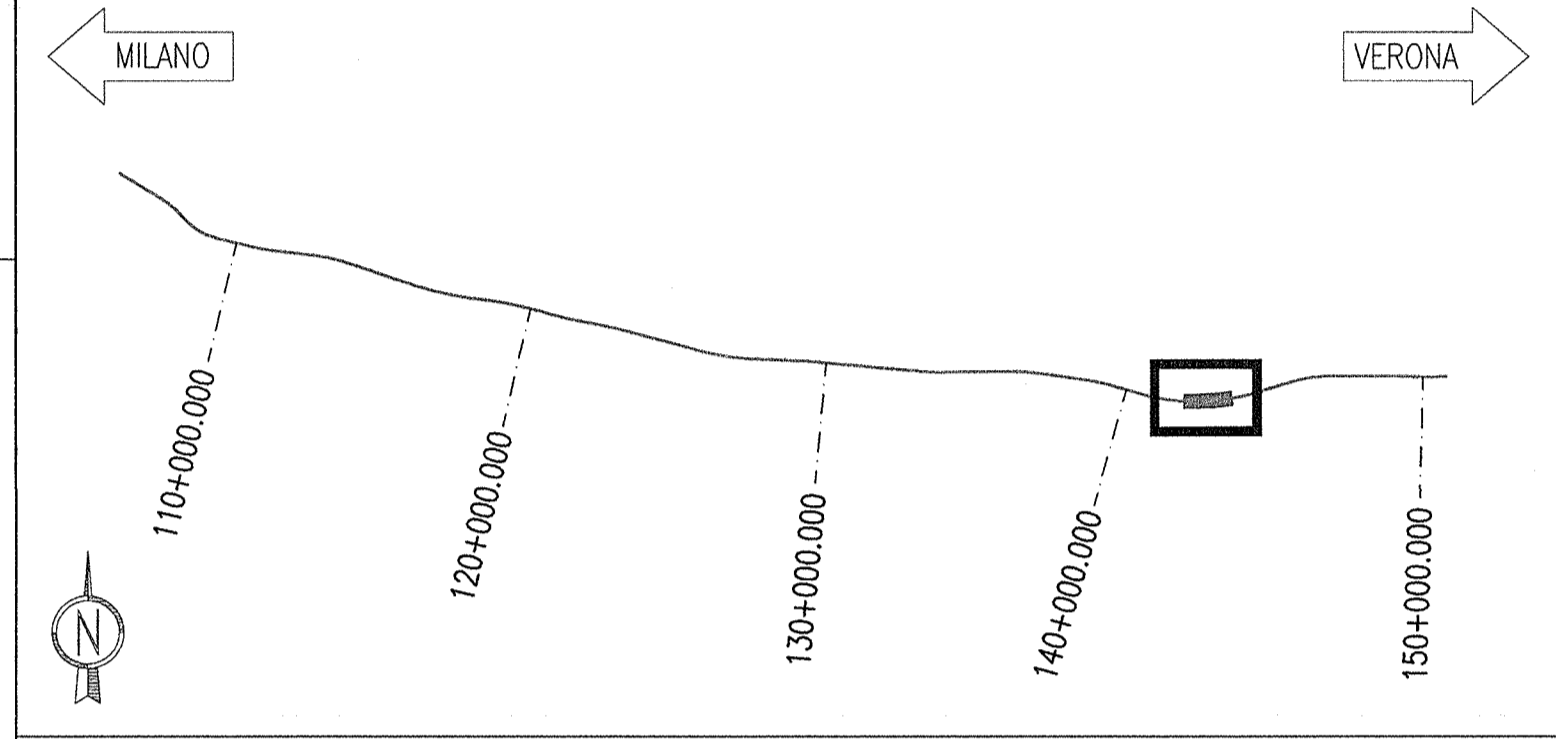
Table with 3 rows: PROGRESSIVE PROGETTO, QUOTE PROGETTO, QUOTE TERRENO. Columns show stationing and elevation data.

DESGNI DI RIFERIMENTO

Table with columns: DESCRIZIONE and CODICE. Lists various technical drawings and their reference codes.

NOTE GENERALI

KEY PLAN



Project information block containing logos for RFI and Italferr, the contractor Cepaw due, and detailed project data including the line name, section number, and drawing title. Includes a scale of 1:200 and a revision table.

Revision table with columns: Rev, Descrizione, Scelta, Data, Versione, Data. Also includes a stamp and drawing title information.