

SEZIONE 73  
PROGRESSIVA 143+420.31

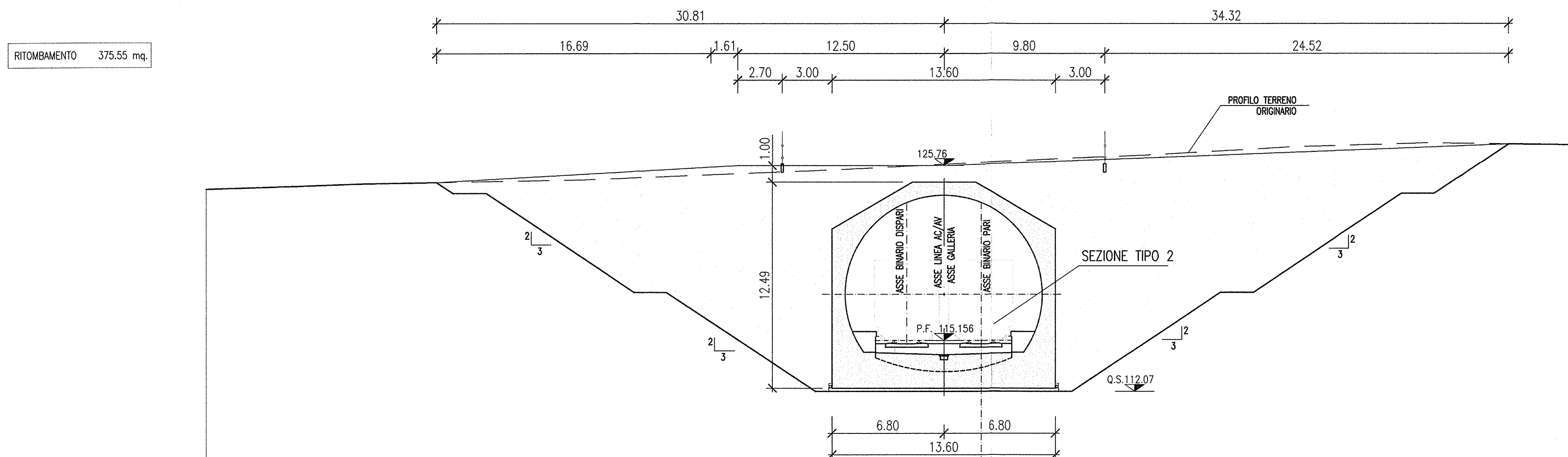


Table with 3 rows: PROGRESSIVE PROGETTO, QUOTE PROGETTO, QUOTE TERRENO. Contains numerical data for elevation and progress.

SEZIONE 74  
PROGRESSIVA 143+440.31

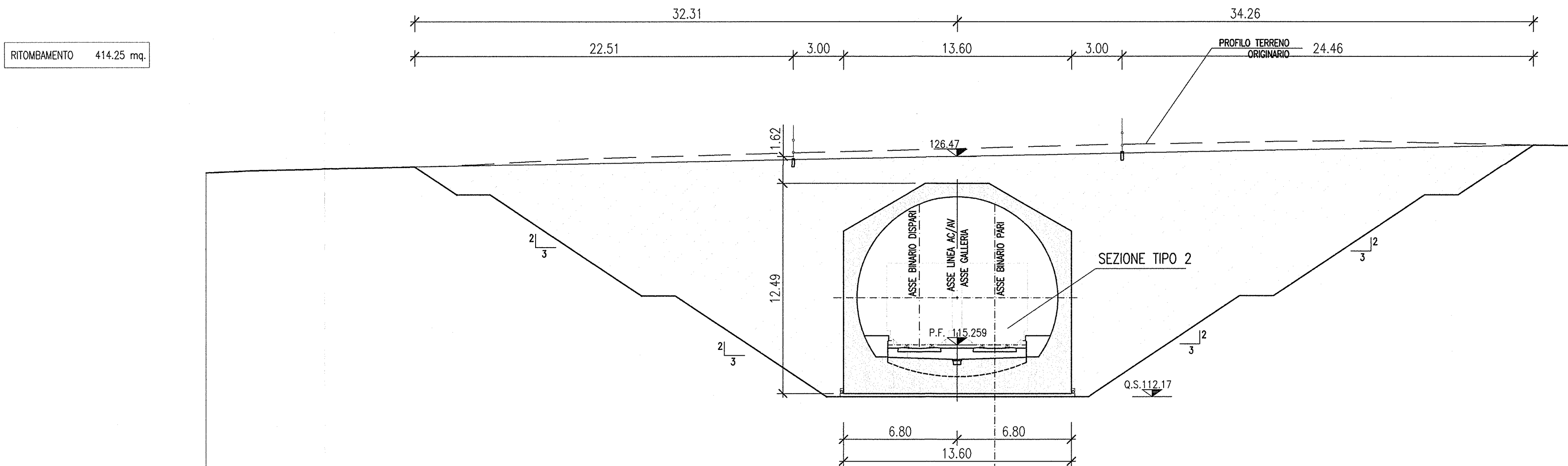


Table with 3 rows: PROGRESSIVE PROGETTO, QUOTE PROGETTO, QUOTE TERRENO. Contains numerical data for elevation and progress.

Table with 2 columns: DESCRIZIONE and CODICE. Lists various technical specifications and their corresponding codes.

SEZIONE 75  
PROGRESSIVA 143+460.31

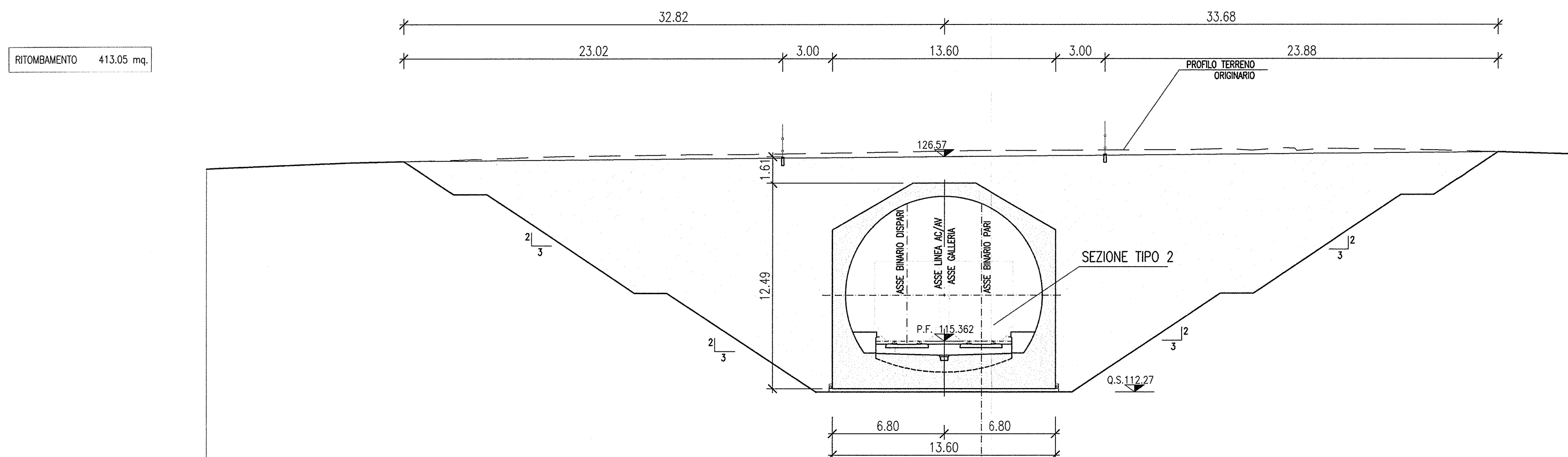


Table with 3 rows: PROGRESSIVE PROGETTO, QUOTE PROGETTO, QUOTE TERRENO. Contains numerical data for elevation and progress.

SEZIONE 76  
PROGRESSIVA 143+480.31

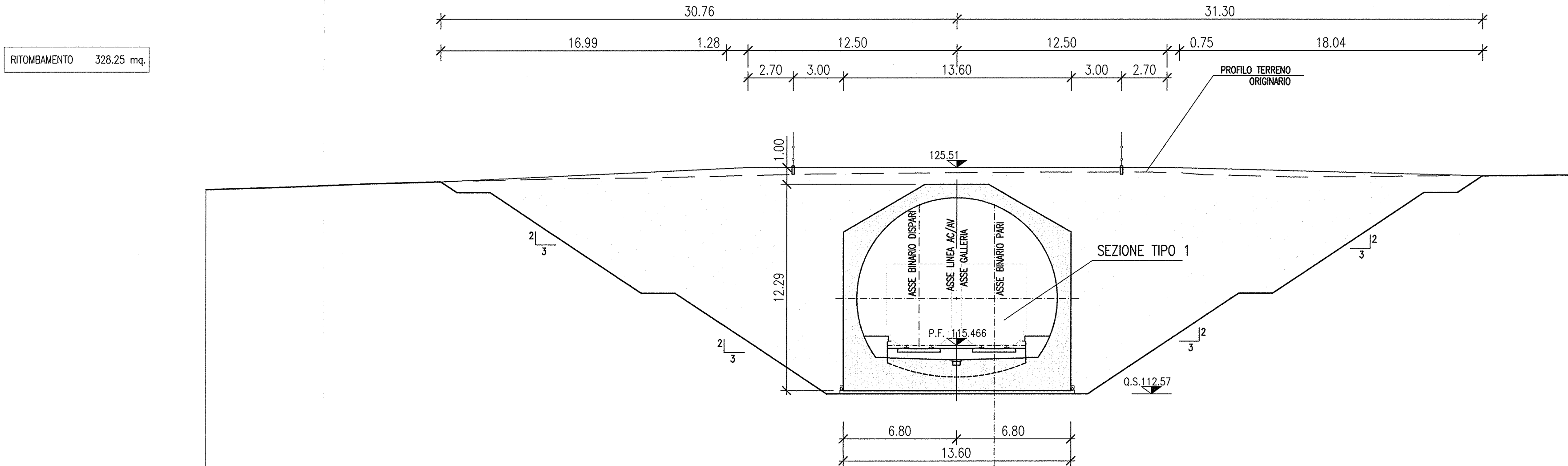


Table with 3 rows: PROGRESSIVE PROGETTO, QUOTE PROGETTO, QUOTE TERRENO. Contains numerical data for elevation and progress.

SEZIONE 77  
PROGRESSIVA 143+500.31

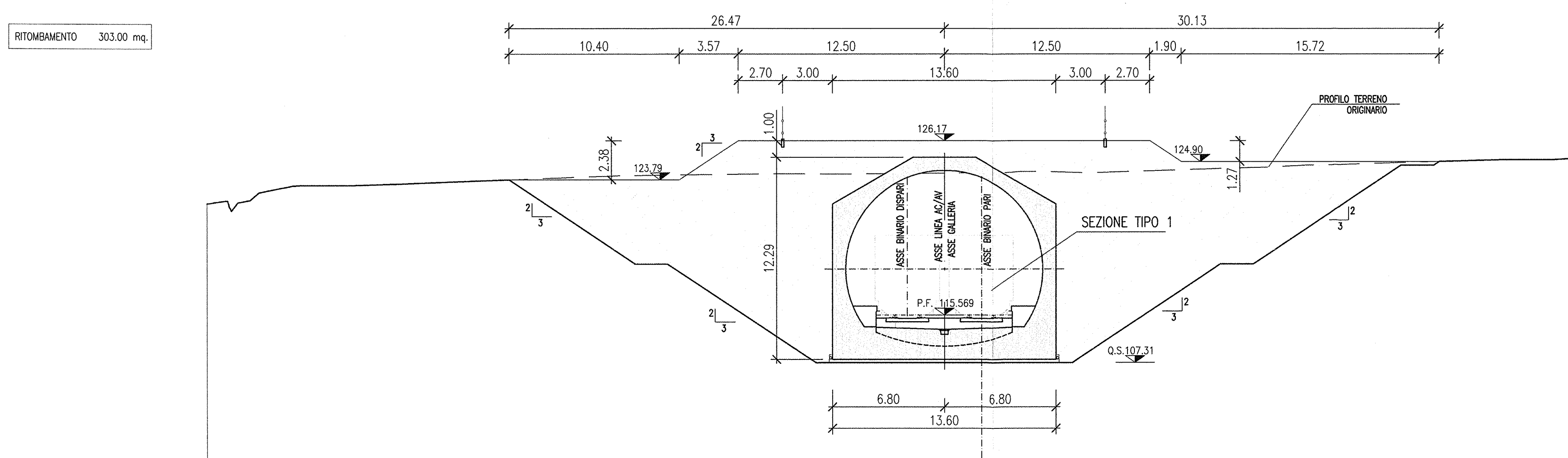


Table with 3 rows: PROGRESSIVE PROGETTO, QUOTE PROGETTO, QUOTE TERRENO. Contains numerical data for elevation and progress.

SEZIONE 78  
PROGRESSIVA 143+520.31

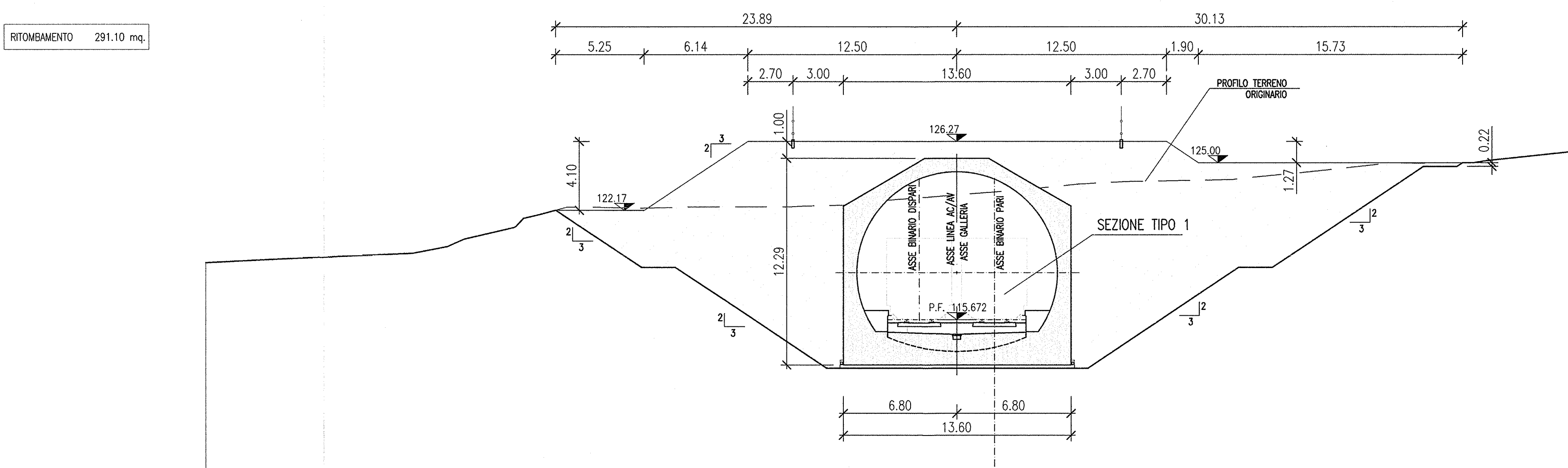
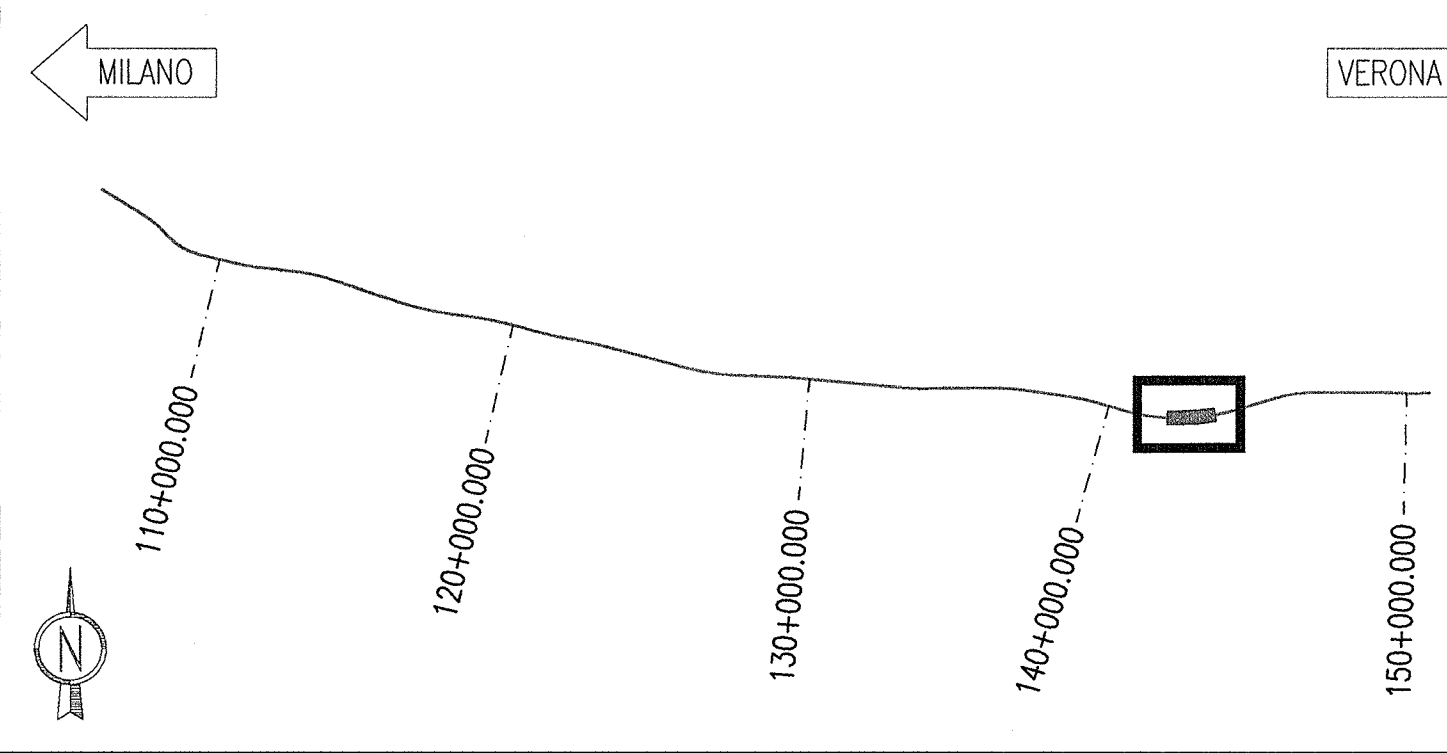


Table with 3 rows: PROGRESSIVE PROGETTO, QUOTE PROGETTO, QUOTE TERRENO. Contains numerical data for elevation and progress.

NOTE GENERALI

KEY PLAN



COMMITTEE: RFI - RETE FERROVIARIA ITALIANA - GRUPPO FERROVIE DELLO STATO

ALTA Sorveglianza: ITAFERR - GRUPPO FERROVIE DELLO STATO

GENERAL CONTRACTOR: Cepaw due - Consorzio ENI per l'Alta Velocità

INFRASTRUTTURE FERROVIARIE STRATEGICHE DEFINITE DALLA LEGGE OBIETTIVO N. 443/01

LINEA A.V. I.A.C. TORINO - VENEZIA Tratta MILANO - VERONA

Lotto funzionale Brescia-Verona

PROGETTO ESECUTIVO

GALLERIA ARTIFICIALE SAN GIORGIO IN SALICI EST (GA17)

Da Pk 141+930.24 a Pk 143+575.24

Sistemazione definitiva

Sezioni trasversali (TAV. 13/14)

GENERAL CONTRACTOR: DIRETTORE LAVORI:

COMMESSA LOTTO FASE ENTE TIPO DOC. OPERA/DISCIPLINA PROG. REV.

PROGETTAZIONE: