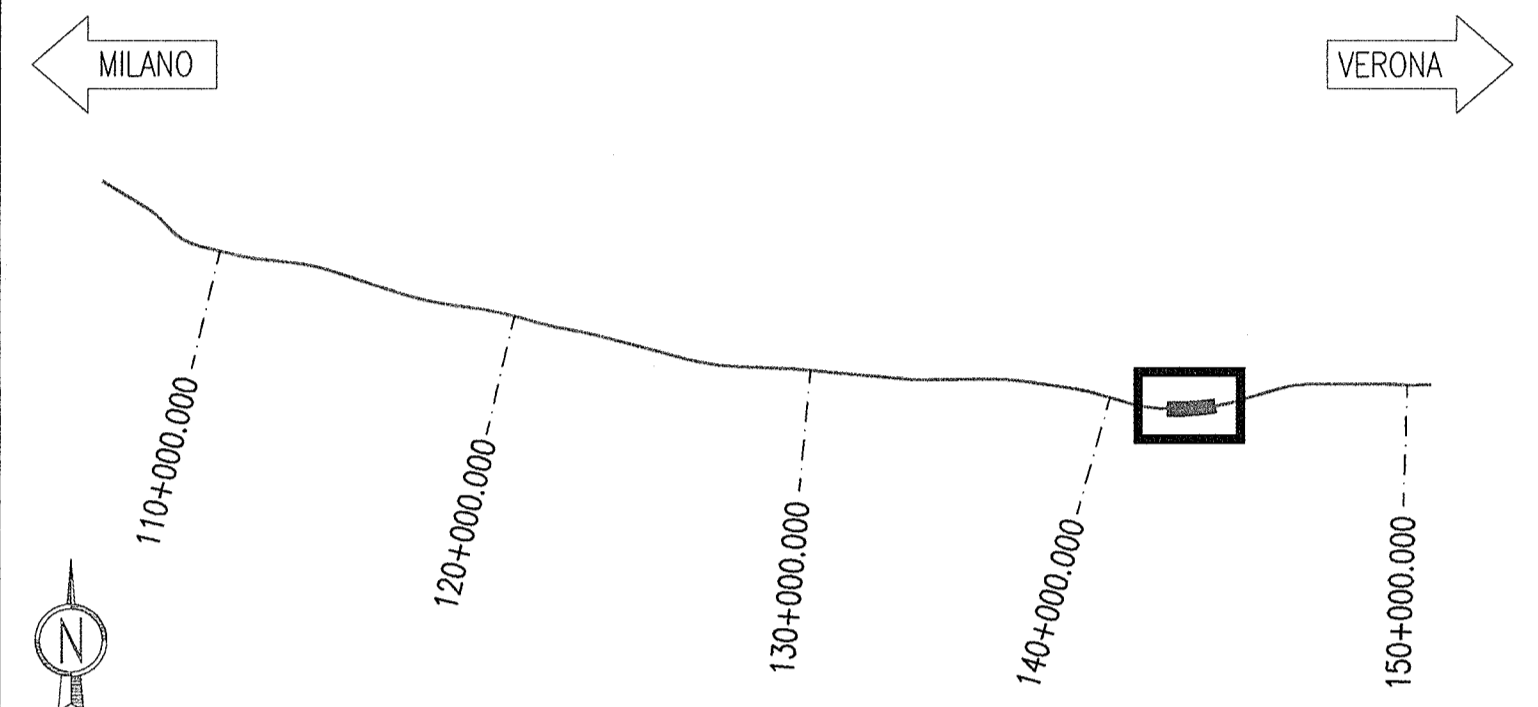


DESCRIZIONE	CODICE
ALTERNATIVE APPROVATE SAN GIORGIO IN SALICI EST (GA17) - Da Pk 141+820,24 a Pk 143+575,24 - Scavi - Prolungamento generale (Cm 2/1)	8001 (E2)M01/0000
ALTERNATIVE APPROVATE SAN GIORGIO IN SALICI EST (GA17) - Da Pk 141+820,24 a Pk 143+575,24 - Scavi - Prolungamento generale (Cm 2/1)	8001 (E2)M02/0000
ALTERNATIVE APPROVATE SAN GIORGIO IN SALICI EST (GA17) - Da Pk 141+820,24 a Pk 143+575,24 - Scavi - Prolungamento generale (Cm 2/1)	8001 (E2)M03/0000
ALTERNATIVE APPROVATE SAN GIORGIO IN SALICI EST (GA17) - Da Pk 141+820,24 a Pk 143+575,24 - Scavi - Prolungamento generale (Cm 2/1)	8001 (E2)M04/0000
ALTERNATIVE APPROVATE SAN GIORGIO IN SALICI EST (GA17) - Da Pk 141+820,24 a Pk 143+575,24 - Scavi - Prolungamento generale (Cm 2/1)	8001 (E2)M05/0000
ALTERNATIVE APPROVATE SAN GIORGIO IN SALICI EST (GA17) - Da Pk 141+820,24 a Pk 143+575,24 - Scavi - Prolungamento generale (Cm 2/1)	8001 (E2)M06/0000
ALTERNATIVE APPROVATE SAN GIORGIO IN SALICI EST (GA17) - Da Pk 141+820,24 a Pk 143+575,24 - Scavi - Prolungamento generale (Cm 2/1)	8001 (E2)M07/0000
ALTERNATIVE APPROVATE SAN GIORGIO IN SALICI EST (GA17) - Da Pk 141+820,24 a Pk 143+575,24 - Scavi - Prolungamento generale (Cm 2/1)	8001 (E2)M08/0000
ALTERNATIVE APPROVATE SAN GIORGIO IN SALICI EST (GA17) - Da Pk 141+820,24 a Pk 143+575,24 - Scavi - Prolungamento generale (Cm 2/1)	8001 (E2)M09/0000
ALTERNATIVE APPROVATE SAN GIORGIO IN SALICI EST (GA17) - Da Pk 141+820,24 a Pk 143+575,24 - Scavi - Prolungamento generale (Cm 2/1)	8001 (E2)M10/0000
ALTERNATIVE APPROVATE SAN GIORGIO IN SALICI EST (GA17) - Da Pk 141+820,24 a Pk 143+575,24 - Scavi - Prolungamento generale (Cm 2/1)	8001 (E2)M11/0000
ALTERNATIVE APPROVATE SAN GIORGIO IN SALICI EST (GA17) - Da Pk 141+820,24 a Pk 143+575,24 - Scavi - Prolungamento generale (Cm 2/1)	8001 (E2)M12/0000
ALTERNATIVE APPROVATE SAN GIORGIO IN SALICI EST (GA17) - Da Pk 141+820,24 a Pk 143+575,24 - Scavi - Prolungamento generale (Cm 2/1)	8001 (E2)M13/0000
ALTERNATIVE APPROVATE SAN GIORGIO IN SALICI EST (GA17) - Da Pk 141+820,24 a Pk 143+575,24 - Scavi - Prolungamento generale (Cm 2/1)	8001 (E2)M14/0000
ALTERNATIVE APPROVATE SAN GIORGIO IN SALICI EST (GA17) - Da Pk 141+820,24 a Pk 143+575,24 - Scavi - Prolungamento generale (Cm 2/1)	8001 (E2)M15/0000
ALTERNATIVE APPROVATE SAN GIORGIO IN SALICI EST (GA17) - Da Pk 141+820,24 a Pk 143+575,24 - Scavi - Prolungamento generale (Cm 2/1)	8001 (E2)M16/0000
ALTERNATIVE APPROVATE SAN GIORGIO IN SALICI EST (GA17) - Da Pk 141+820,24 a Pk 143+575,24 - Scavi - Prolungamento generale (Cm 2/1)	8001 (E2)M17/0000
ALTERNATIVE APPROVATE SAN GIORGIO IN SALICI EST (GA17) - Da Pk 141+820,24 a Pk 143+575,24 - Scavi - Prolungamento generale (Cm 2/1)	8001 (E2)M18/0000
ALTERNATIVE APPROVATE SAN GIORGIO IN SALICI EST (GA17) - Da Pk 141+820,24 a Pk 143+575,24 - Scavi - Prolungamento generale (Cm 2/1)	8001 (E2)M19/0000
ALTERNATIVE APPROVATE SAN GIORGIO IN SALICI EST (GA17) - Da Pk 141+820,24 a Pk 143+575,24 - Scavi - Prolungamento generale (Cm 2/1)	8001 (E2)M20/0000

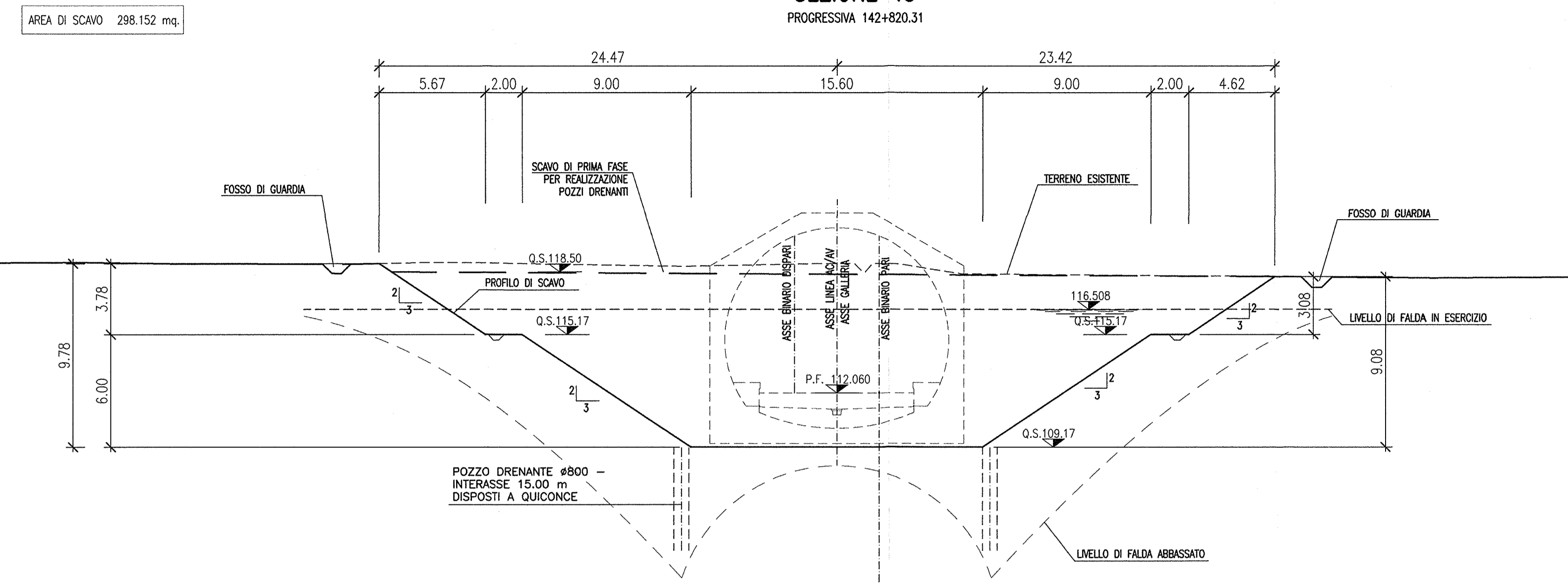
NOTE GENERALI



KEY PLAN

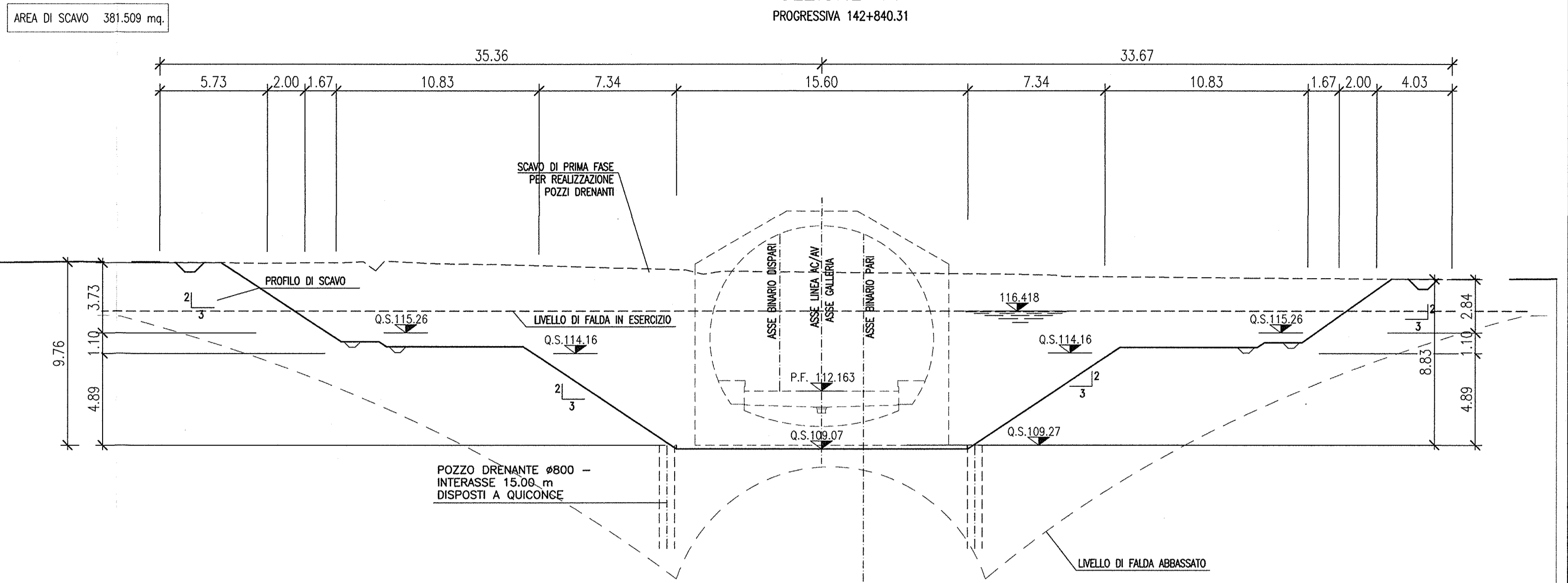


SEZIONE 43



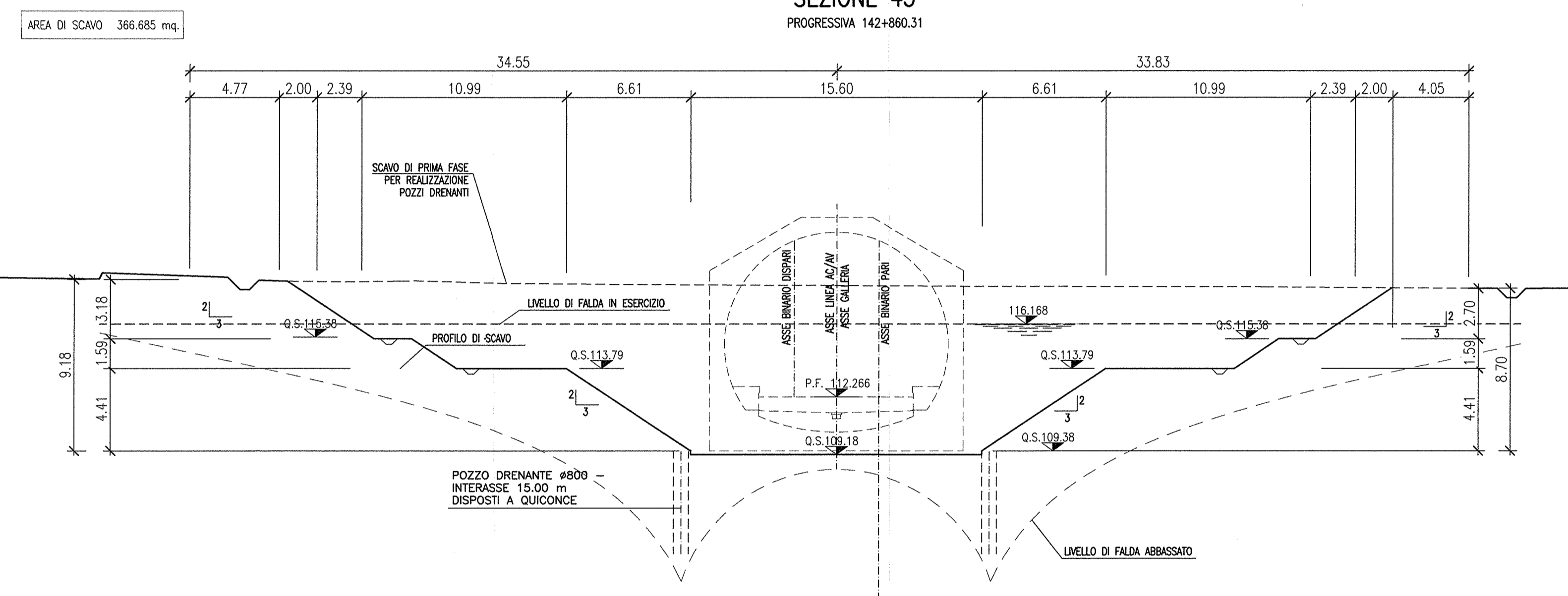
PROGRESSIVE PROGETTO	11830	11831	11832	11833	11834	11835	11836	11837	11838	11839	11840	11841	11842	11843	11844	11845	11846	11847	11848	11849	11850
QUOTE PROGETTO	-0.72	-0.72	-0.72	-0.72	-0.72	-0.72	-0.72	-0.72	-0.72	-0.72	-0.72	-0.72	-0.72	-0.72	-0.72	-0.72	-0.72	-0.72	-0.72	-0.72	-0.72
QUOTE TERRENO	11830	11831	11832	11833	11834	11835	11836	11837	11838	11839	11840	11841	11842	11843	11844	11845	11846	11847	11848	11849	11850

SEZIONE 44



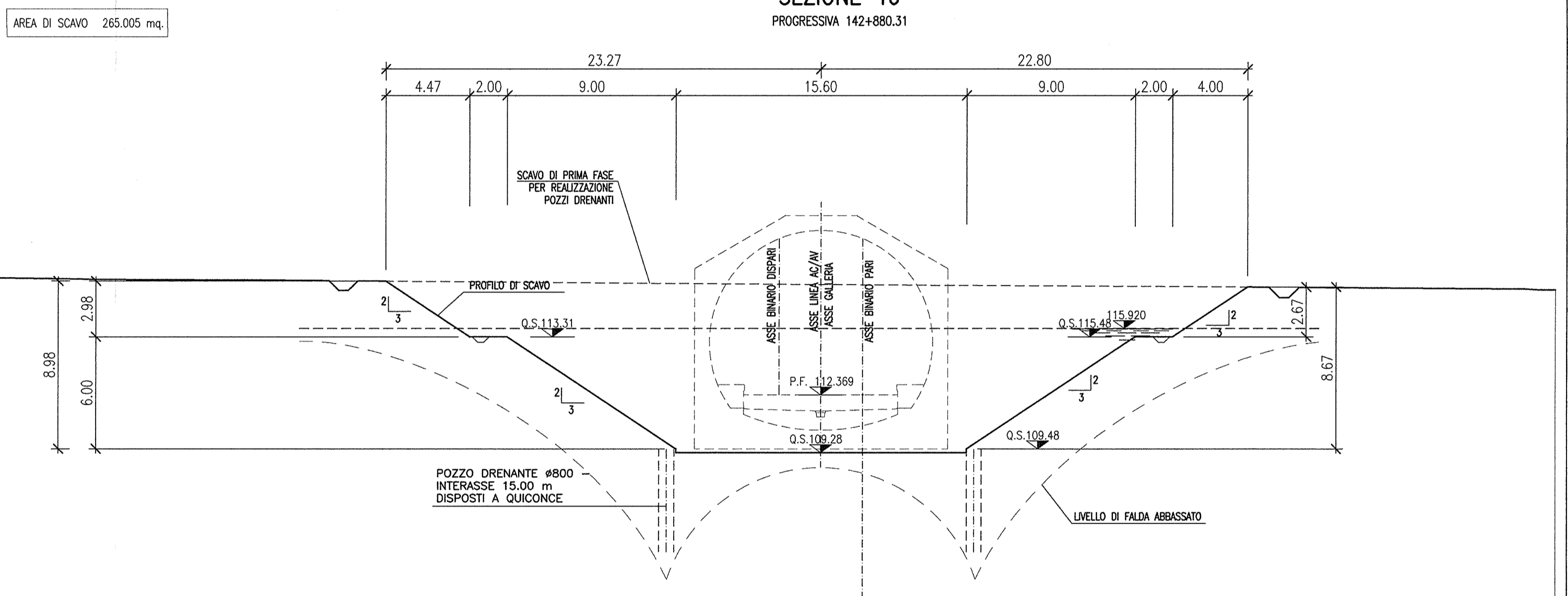
PROGRESSIVE PROGETTO	11851	11852	11853	11854	11855	11856	11857	11858	11859	11860	11861	11862	11863	11864	11865	11866	11867	11868	11869	11870	11871	11872
QUOTE PROGETTO	-0.72	-0.72	-0.72	-0.72	-0.72	-0.72	-0.72	-0.72	-0.72	-0.72	-0.72	-0.72	-0.72	-0.72	-0.72	-0.72	-0.72	-0.72	-0.72	-0.72	-0.72	-0.72
QUOTE TERRENO	11851	11852	11853	11854	11855	11856	11857	11858	11859	11860	11861	11862	11863	11864	11865	11866	11867	11868	11869	11870	11871	11872

SEZIONE 45



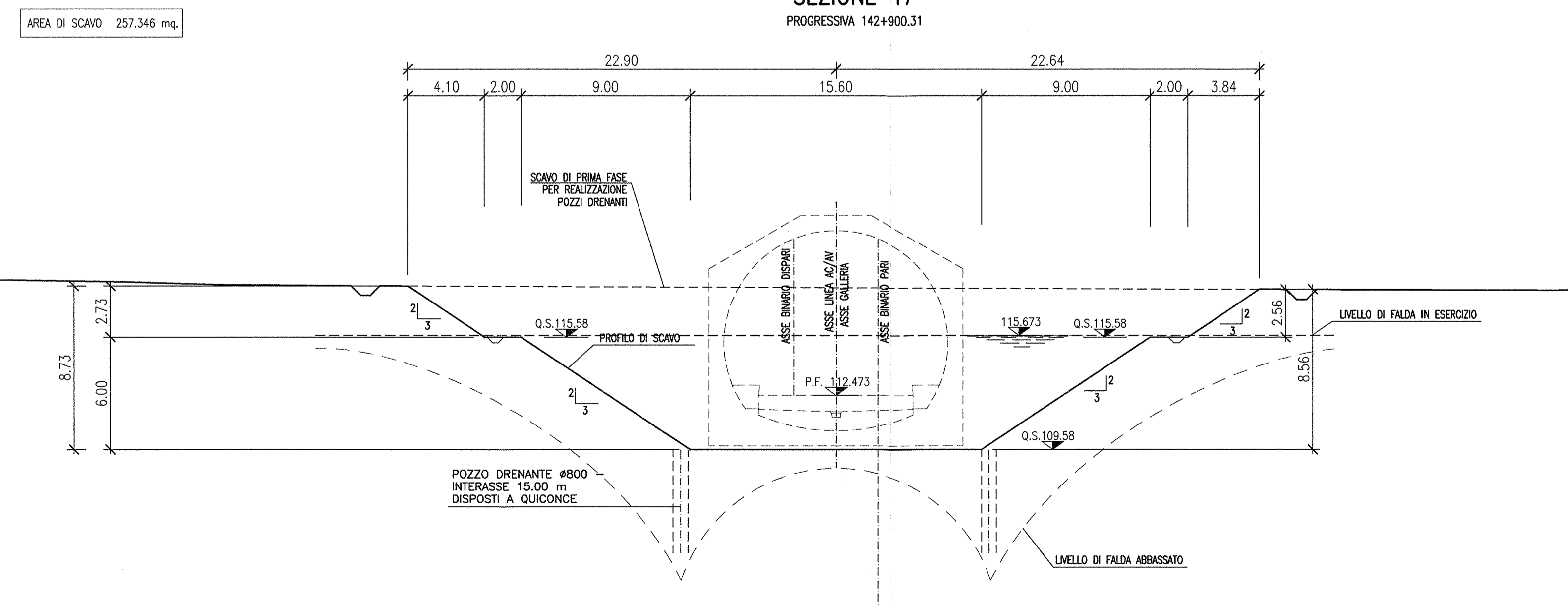
PROGRESSIVE PROGETTO	11873	11874	11875	11876	11877	11878	11879	11880	11881	11882	11883	11884	11885	11886	11887	11888	11889	11890	11891	11892	11893	11894
QUOTE PROGETTO	-0.72	-0.72	-0.72	-0.72	-0.72	-0.72	-0.72	-0.72	-0.72	-0.72	-0.72	-0.72	-0.72	-0.72	-0.72	-0.72	-0.72	-0.72	-0.72	-0.72	-0.72	-0.72
QUOTE TERRENO	11873	11874	11875	11876	11877	11878	11879	11880	11881	11882	11883	11884	11885	11886	11887	11888	11889	11890	11891	11892	11893	11894

SEZIONE 46



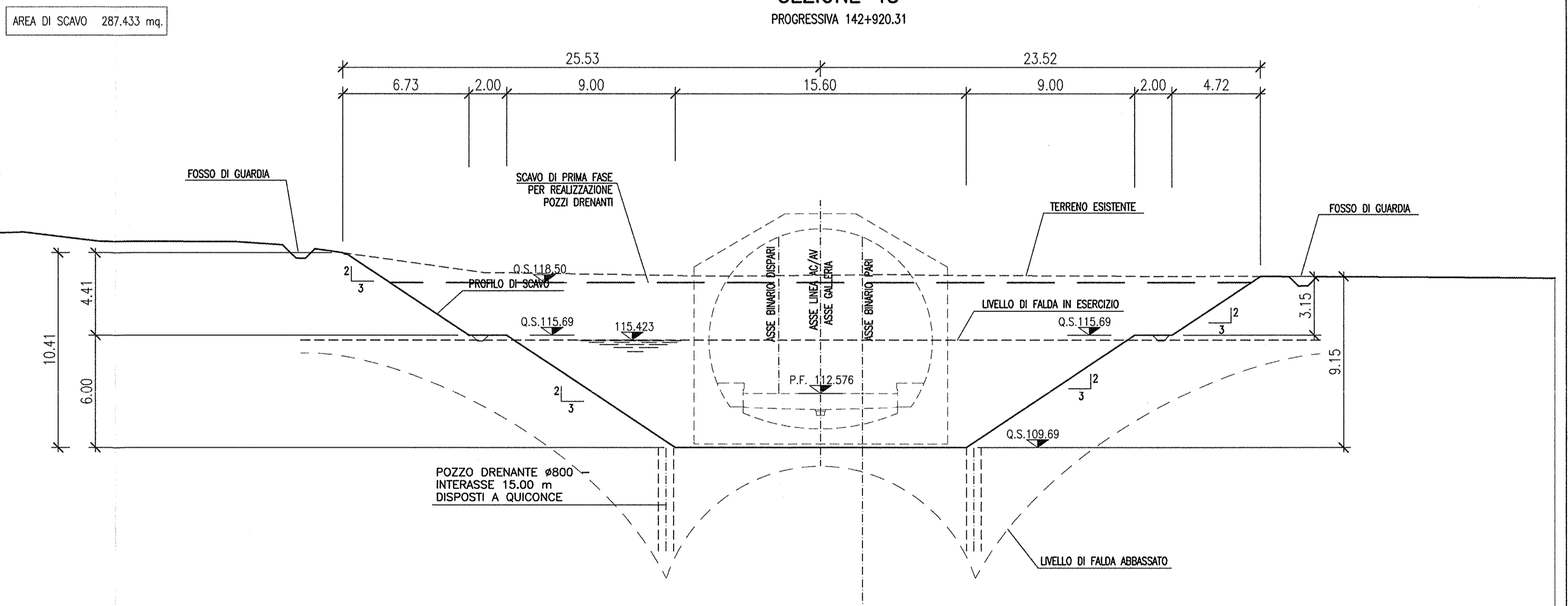
PROGRESSIVE PROGETTO	11895	11896	11897	11898	11899	11900	11901	11902	11903	11904	11905	11906	11907	11908	11909	11910	11911	11912	11913	11914	11915	11916
QUOTE PROGETTO	-0.72	-0.72	-0.72	-0.72	-0.72	-0.72	-0.72	-0.72	-0.72	-0.72	-0.72	-0.72	-0.72	-0.72	-0.72	-0.72	-0.72	-0.72	-0.72	-0.72	-0.72	-0.72
QUOTE TERRENO	11895	11896	11897	11898	11899	11900	11901	11902	11903	11904	11905	11906	11907	11908	11909	11910	11911	11912	11913	11914	11915	11916

SEZIONE 47



PROGRESSIVE PROGETTO	11917	11918	11919	11920	11921	11922	11923	11924	11925	11926	11927	11928	11929	11930	11931	11932	11933	11934	11935	11936	11937	11938
QUOTE PROGETTO	-0.72	-0.72	-0.72	-0.72	-0.72	-0.72	-0.72	-0.72	-0.72	-0.72	-0.72	-0.72	-0.72	-0.72	-0.72	-0.72	-0.72	-0.72	-0.72	-0.72	-0.72	-0.72
QUOTE TERRENO	11917	11918	11919	11920	11921	11922	11923	11924	11925	11926	11927	11928	11929	11930	11931	11932	11933	11934	11935	11936	11937	11938

SEZIONE 48



PROGRESSIVE PROGETTO	11939	11940	11941	11942	11943	11944	11945	11946	11947	11948	11949	11950	11951	11952	11953	11954	11955	11956	11957	11958	11959	11960
QUOTE PROGETTO	-0.72	-0.72	-0.72	-0.72	-0.72	-0.72	-0.72	-0.72	-0.72	-0.72	-0.72	-0.72	-0.72	-0.72	-0.72	-0.72	-0.72	-0.72	-0.72	-0.72	-0.72	-0.72
QUOTE TERRENO	11939	11940	11941	11942	11943	11944	11945	11946	11947	11948	11949	11950	11951	11952	11953	11954	11955	11956	11957	11958	11959	11960

COMMITTEE: **RFI** INFRASTRUTTURE FERROVIARIE ITALIANE GRUPPO FERROVIE DELLO STATO

ALTA Sorveglianza: **ITALFERR** GRUPPO FERROVIE DELLO STATO

GENERAL CONTRACTOR: **Cepav due** Consorzio ENI per l'Alta Velocità

INFRASTRUTTURE FERROVIARIE STRATEGICHE DEFINITE DALLA LEGGE OBIETTIVO N. 443/01

LINEA A.V. I.A.C. TORINO - VENEZIA Tratta MILANO - VERONA

Lotto funzionale Brescia-Verona

PROGETTO ESECUTIVO

GALLERIA ARTIFICIALE SAN GIORGIO IN SALICI EST (GA17)

Da Pk 141+930.24 a Pk 143+575.24

Scavi

Sezioni trasversali (Tav. 8/14)

GENERAL CONTRACTOR: **Cepav due** Consorzio ENI per l'Alta Velocità

DIRETTORE LAVORI: **Cepav due** Il Direttore dell'Impianto (Ing. T. ...)

SCALA: 1:200

COMMESSA LOTTO FASE ENTE TIPO DOC. OPERA/DISCIPLINA PROG. REV

INOR 11 E E2 W9 GA17/01 008 A

PROGETTAZIONE:

Rev.	Descrizione	Redatto	Data	Verificato	Data
A	EMISSIONE	OLMO	30.07.18	MERLINI	30.07.18
B					
C					

PROGETTO: 751447334A

Progetto cofinanziato dalla Unione Europea

CLP: F819100000008