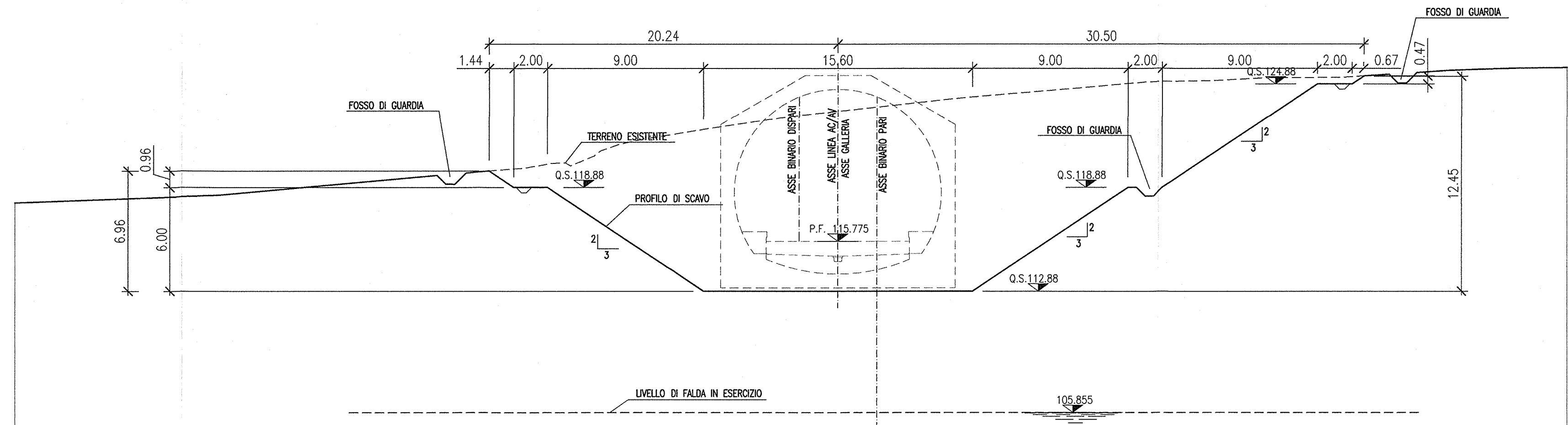


AREA DI SCAVO 333.913 mq.

### SEZIONE 79

PROGRESSIVA 143+540.31

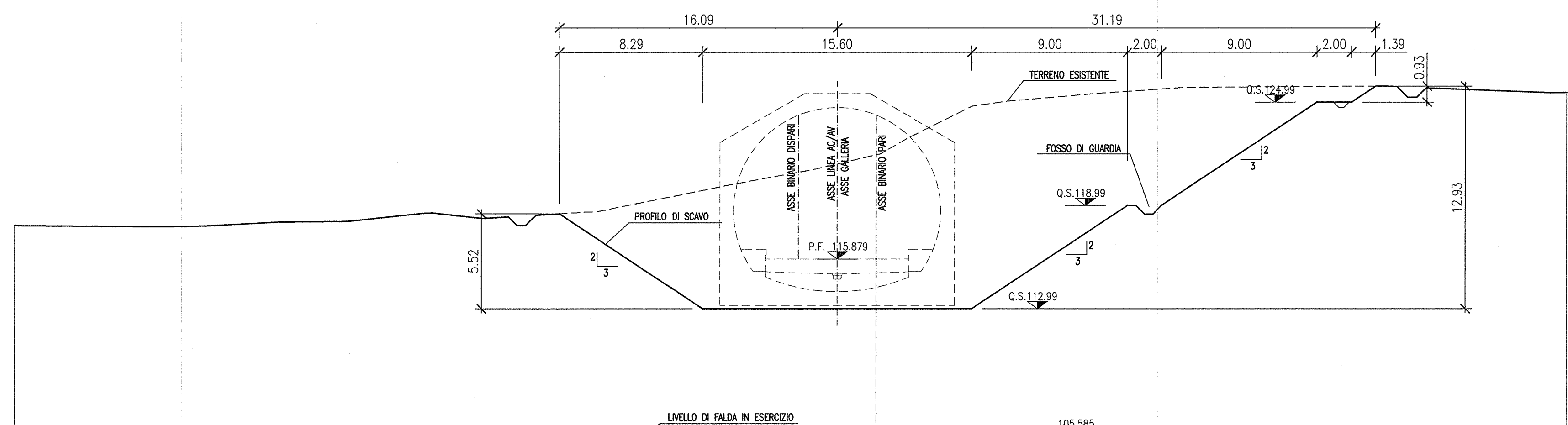


PROGRESSIVE PROGETTO	118.80	118.82	118.83	118.84	118.85	118.86	118.87	118.88	118.89	118.90	118.91	118.92	118.93	118.94	118.95	118.96	118.97	118.98	118.99	119.00	
QUOTE PROGETTO																					
QUOTE TERRENO																					

AREA DI SCAVO 298.095 mq.

### SEZIONE 80

PROGRESSIVA 143+560.31

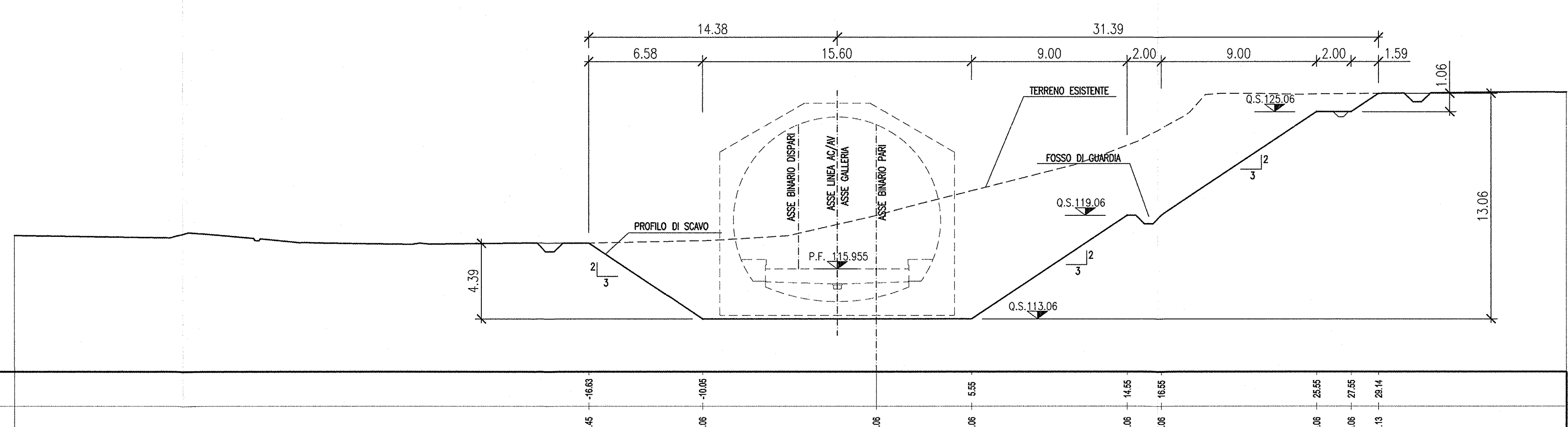


PROGRESSIVE PROGETTO	118.90	118.91	118.92	118.93	118.94	118.95	118.96	118.97	118.98	118.99	119.00	119.01	119.02	119.03	119.04	119.05	119.06	119.07	119.08	119.09	119.10	
QUOTE PROGETTO																						
QUOTE TERRENO																						

AREA DI SCAVO 198.481 mq.

### SEZIONE 81

PROGRESSIVA 143+575.24

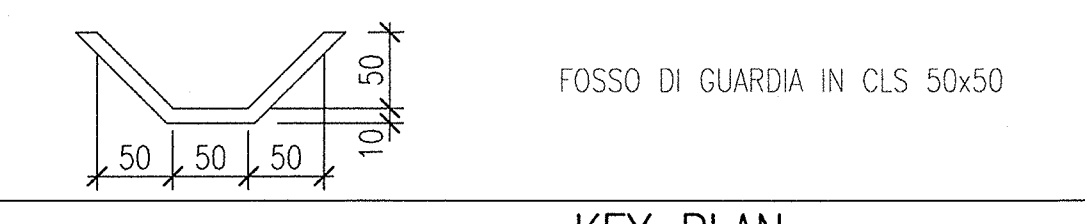


PROGRESSIVE PROGETTO	117.98	117.99	118.00	118.01	118.02	118.03	118.04	118.05	118.06	118.07	118.08	118.09	118.10	118.11	118.12	118.13	118.14	118.15	118.16	118.17	118.18	118.19	118.20	
QUOTE PROGETTO																								
QUOTE TERRENO																								

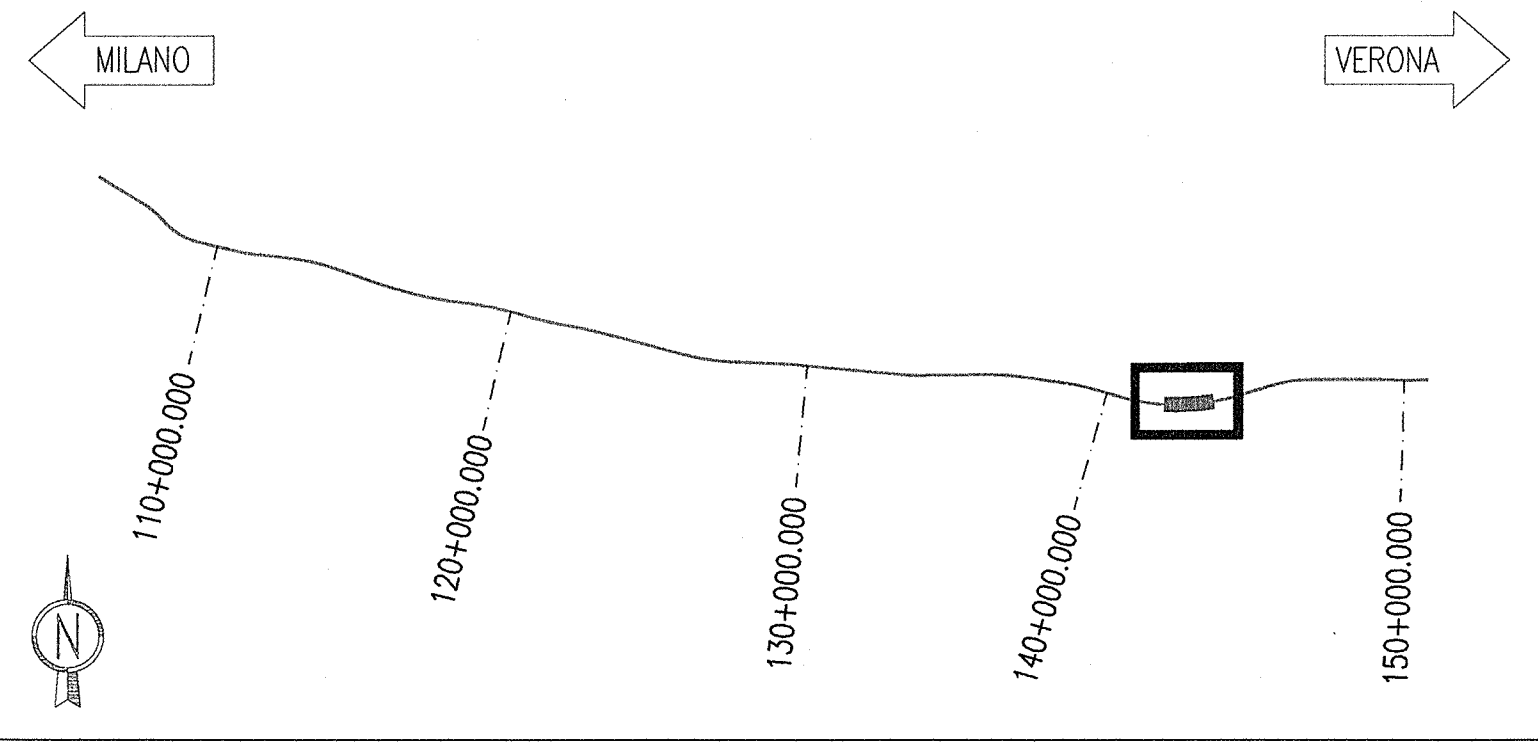
## DISegni DI RIFERIMENTO

DESCRIZIONE	CODICE
GALLERIA ARTIFICIALE SAN GIORGIO IN SALICI EST (GA17) - DA PK 141+930.24 A PK 143+575.24 - Profilo generale e spalline	NOI17E2P001/0001
GALLERIA ARTIFICIALE SAN GIORGIO IN SALICI EST (GA17) - DA PK 141+930.24 A PK 143+575.24 - Scarri - Piantone generale (Dm. 2/4)	NOI17E2P001/0002
GALLERIA ARTIFICIALE SAN GIORGIO IN SALICI EST (GA17) - DA PK 141+930.24 A PK 143+575.24 - Scarri - Piantone generale (Dm. 2/4)	NOI17E2P001/0003
GALLERIA ARTIFICIALE SAN GIORGIO IN SALICI EST (GA17) - DA PK 141+930.24 A PK 143+575.24 - Scarri - Piantone generale (Dm. 2/4)	NOI17E2P001/0004
GALLERIA ARTIFICIALE SAN GIORGIO IN SALICI EST (GA17) - DA PK 141+930.24 A PK 143+575.24 - Scarri - Piantone generale (Dm. 2/4)	NOI17E2P001/0005
GALLERIA ARTIFICIALE SAN GIORGIO IN SALICI EST (GA17) - DA PK 141+930.24 A PK 143+575.24 - Scarri - Piantone generale (Dm. 2/4)	NOI17E2P001/0006
GALLERIA ARTIFICIALE SAN GIORGIO IN SALICI EST (GA17) - DA PK 141+930.24 A PK 143+575.24 - Scarri - Piantone generale (Dm. 2/4)	NOI17E2P001/0007
GALLERIA ARTIFICIALE SAN GIORGIO IN SALICI EST (GA17) - DA PK 141+930.24 A PK 143+575.24 - Scarri - Piantone generale (Dm. 2/4)	NOI17E2P001/0008
GALLERIA ARTIFICIALE SAN GIORGIO IN SALICI EST (GA17) - DA PK 141+930.24 A PK 143+575.24 - Scarri - Piantone generale (Dm. 2/4)	NOI17E2P001/0009
GALLERIA ARTIFICIALE SAN GIORGIO IN SALICI EST (GA17) - DA PK 141+930.24 A PK 143+575.24 - Scarri - Piantone generale (Dm. 2/4)	NOI17E2P001/0010
GALLERIA ARTIFICIALE SAN GIORGIO IN SALICI EST (GA17) - DA PK 141+930.24 A PK 143+575.24 - Scarri - Piantone generale (Dm. 2/4)	NOI17E2P001/0011
GALLERIA ARTIFICIALE SAN GIORGIO IN SALICI EST (GA17) - DA PK 141+930.24 A PK 143+575.24 - Scarri - Piantone generale (Dm. 2/4)	NOI17E2P001/0012
GALLERIA ARTIFICIALE SAN GIORGIO IN SALICI EST (GA17) - DA PK 141+930.24 A PK 143+575.24 - Scarri - Piantone generale (Dm. 2/4)	NOI17E2P001/0013
GALLERIA ARTIFICIALE SAN GIORGIO IN SALICI EST (GA17) - DA PK 141+930.24 A PK 143+575.24 - Scarri - Piantone generale (Dm. 2/4)	NOI17E2P001/0014
GALLERIA ARTIFICIALE SAN GIORGIO IN SALICI EST (GA17) - DA PK 141+930.24 A PK 143+575.24 - Scarri - Piantone generale (Dm. 2/4)	NOI17E2P001/0015
GALLERIA ARTIFICIALE SAN GIORGIO IN SALICI EST (GA17) - DA PK 141+930.24 A PK 143+575.24 - Scarri - Piantone generale (Dm. 2/4)	NOI17E2P001/0016
GALLERIA ARTIFICIALE SAN GIORGIO IN SALICI EST (GA17) - DA PK 141+930.24 A PK 143+575.24 - Scarri - Piantone generale (Dm. 2/4)	NOI17E2P001/0017
GALLERIA ARTIFICIALE SAN GIORGIO IN SALICI EST (GA17) - DA PK 141+930.24 A PK 143+575.24 - Scarri - Piantone generale (Dm. 2/4)	NOI17E2P001/0018
GALLERIA ARTIFICIALE SAN GIORGIO IN SALICI EST (GA17) - DA PK 141+930.24 A PK 143+575.24 - Scarri - Piantone generale (Dm. 2/4)	NOI17E2P001/0019
GALLERIA ARTIFICIALE SAN GIORGIO IN SALICI EST (GA17) - DA PK 141+930.24 A PK 143+575.24 - Scarri - Piantone generale (Dm. 2/4)	NOI17E2P001/0020
GALLERIA ARTIFICIALE SAN GIORGIO IN SALICI EST (GA17) - DA PK 141+930.24 A PK 143+575.24 - Scarri - Piantone generale (Dm. 2/4)	NOI17E2P001/0021
GALLERIA ARTIFICIALE SAN GIORGIO IN SALICI EST (GA17) - DA PK 141+930.24 A PK 143+575.24 - Scarri - Piantone generale (Dm. 2/4)	NOI17E2P001/0022
GALLERIA ARTIFICIALE SAN GIORGIO IN SALICI EST (GA17) - DA PK 141+930.24 A PK 143+575.24 - Scarri - Piantone generale (Dm. 2/4)	NOI17E2P001/0023
GALLERIA ARTIFICIALE SAN GIORGIO IN SALICI EST (GA17) - DA PK 141+930.24 A PK 143+575.24 - Scarri - Piantone generale (Dm. 2/4)	NOI17E2P001/0024
GALLERIA ARTIFICIALE SAN GIORGIO IN SALICI EST (GA17) - DA PK 141+930.24 A PK 143+575.24 - Scarri - Piantone generale (Dm. 2/4)	NOI17E2P001/0025
GALLERIA ARTIFICIALE SAN GIORGIO IN SALICI EST (GA17) - DA PK 141+930.24 A PK 143+575.24 - Scarri - Piantone generale (Dm. 2/4)	NOI17E2P001/0026
GALLERIA ARTIFICIALE SAN GIORGIO IN SALICI EST (GA17) - DA PK 141+930.24 A PK 143+575.24 - Scarri - Piantone generale (Dm. 2/4)	NOI17E2P001/0027
GALLERIA ARTIFICIALE SAN GIORGIO IN SALICI EST (GA17) - DA PK 141+930.24 A PK 143+575.24 - Scarri - Piantone generale (Dm. 2/4)	NOI17E2P001/0028
GALLERIA ARTIFICIALE SAN GIORGIO IN SALICI EST (GA17) - DA PK 141+930.24 A PK 143+575.24 - Scarri - Piantone generale (Dm. 2/4)	NOI17E2P001/0029
GALLERIA ARTIFICIALE SAN GIORGIO IN SALICI EST (GA17) - DA PK 141+930.24 A PK 143+575.24 - Scarri - Piantone generale (Dm. 2/4)	NOI17E2P001/0030
GALLERIA ARTIFICIALE SAN GIORGIO IN SALICI EST (GA17) - DA PK 141+930.24 A PK 143+575.24 - Scarri - Piantone generale (Dm. 2/4)	NOI17E2P001/0031
GALLERIA ARTIFICIALE SAN GIORGIO IN SALICI EST (GA17) - DA PK 141+930.24 A PK 143+575.24 - Scarri - Piantone generale (Dm. 2/4)	NOI17E2P001/0032
GALLERIA ARTIFICIALE SAN GIORGIO IN SALICI EST (GA17) - DA PK 141+930.24 A PK 143+575.24 - Scarri - Piantone generale (Dm. 2/4)	NOI17E2P001/0033
GALLERIA ARTIFICIALE SAN GIORGIO IN SALICI EST (GA17) - DA PK 141+930.24 A PK 143+575.24 - Scarri - Piantone generale (Dm. 2/4)	NOI17E2P001/0034
GALLERIA ARTIFICIALE SAN GIORGIO IN SALICI EST (GA17) - DA PK 141+930.24 A PK 143+575.24 - Scarri - Piantone generale (Dm. 2/4)	NOI17E2P001/0035
GALLERIA ARTIFICIALE SAN GIORGIO IN SALICI EST (GA17) - DA PK 141+930.24 A PK 143+575.24 - Scarri - Piantone generale (Dm. 2/4)	NOI17E2P001/0036
GALLERIA ARTIFICIALE SAN GIORGIO IN SALICI EST (GA17) - DA PK 141+930.24 A PK 143+575.24 - Scarri - Piantone generale (Dm. 2/4)	NOI17E2P001/0037
GALLERIA ARTIFICIALE SAN GIORGIO IN SALICI EST (GA17) - DA PK 141+930.24 A PK 143+575.24 - Scarri - Piantone generale (Dm. 2/4)	NOI17E2P001/0038
GALLERIA ARTIFICIALE SAN GIORGIO IN SALICI EST (GA17) - DA PK 141+930.24 A PK 143+575.24 - Scarri - Piantone generale (Dm. 2/4)	NOI17E2P001/0039
GALLERIA ARTIFICIALE SAN GIORGIO IN SALICI EST (GA17) - DA PK 141+930.24 A PK 143+575.24 - Scarri - Piantone generale (Dm. 2/4)	NOI17E2P001/0040
GALLERIA ARTIFICIALE SAN GIORGIO IN SALICI EST (GA17) - DA PK 141+930.24 A PK 143+575.24 - Scarri - Piantone generale (Dm. 2/4)	NOI17E2P001/0041
GALLERIA ARTIFICIALE SAN GIORGIO IN SALICI EST (GA17) - DA PK 141+930.24 A PK 143+575.24 - Scarri - Piantone generale (Dm. 2/4)	NOI17E2P001/0042
GALLERIA ARTIFICIALE SAN GIORGIO IN SALICI EST (GA17) - DA PK 141+930.24 A PK 143+575.24 - Scarri - Piantone generale (Dm. 2/4)	NOI17E2P001/0043
GALLERIA ARTIFICIALE SAN GIORGIO IN SALICI EST (GA17) - DA PK 141+930.24 A PK 143+575.24 - Scarri - Piantone generale (Dm. 2/4)	NOI17E2P001/0044
GALLERIA ARTIFICIALE SAN GIORGIO IN SALICI EST (GA17) - DA PK 141+930.24 A PK 143+575.24 - Scarri - Piantone generale (Dm. 2/4)	NOI17E2P001/0045
GALLERIA ARTIFICIALE SAN GIORGIO IN SALICI EST (GA17) - DA PK 141+930.24 A PK 143+575.24 - Scarri - Piantone generale (Dm. 2/4)	NOI17E2P001/0046
GALLERIA ARTIFICIALE SAN GIORGIO IN SALICI EST (GA17) - DA PK 141+930.24 A PK 143+575.24 - Scarri - Piantone generale (Dm. 2/4)	NOI17E2P001/0047
GALLERIA ARTIFICIALE SAN GIORGIO IN SALICI EST (GA17) - DA PK 141+930.24 A PK 143+575.24 - Scarri - Piantone generale (Dm. 2/4)	NOI17E2P001/0048
GALLERIA ARTIFICIALE SAN GIORGIO IN SALICI EST (GA17) - DA PK 141+930.24 A PK 143+575.24 - Scarri - Piantone generale (Dm. 2/4)	NOI17E2P001/0049
GALLERIA ARTIFICIALE SAN GIORGIO IN SALICI EST (GA17) - DA PK 141+930.24 A PK 143+575.24 - Scarri - Piantone generale (Dm. 2/4)	NOI17E2P001/0050
GALLERIA ARTIFICIALE SAN GIORGIO IN SALICI EST (GA17) - DA PK 141+930.24 A PK 143+575.24 - Scarri - Piantone generale (Dm. 2/4)	NOI17E2P001/0051
GALLERIA ARTIFICIALE SAN GIORGIO IN SALICI EST (GA17) - DA PK 141+930.24 A PK 143+575.24 - Scarri - Piantone generale (Dm. 2/4)	NOI17E2P001/0052
GALLERIA ARTIFICIALE SAN GIORGIO IN SALICI EST (GA17) - DA PK 141+930.24 A PK 143+575.24 - Scarri - Piantone generale (Dm. 2/4)	NOI17E2P001/0053
GALLERIA ARTIFICIALE SAN GIORGIO IN SALICI EST (GA17) - DA PK 141+930.24 A PK 143+575.24 - Scarri - Piantone generale (Dm. 2/4)	NOI17E2P001/0054
GALLERIA ARTIFICIALE SAN GIORGIO IN SALICI EST (GA17) - DA PK 141+930.24 A PK 143+575.24 - Scarri - Piantone generale (Dm. 2/4)	NOI17E2P001/0055
GALLERIA ARTIFICIALE SAN GIORGIO IN SALICI EST (GA17) - DA PK 141+930.24 A PK 143+575.24 - Scarri - Piantone generale (Dm. 2/4)	NOI17E2P001/0056
GALLERIA ARTIFICIALE SAN GIORGIO IN SALICI EST (GA17) - DA PK 141+930.24 A PK 143+575.24 - Scarri - Piantone generale (Dm. 2/4)	NOI17E2P001/0057
GALLERIA ARTIFICIALE SAN GIORGIO IN SALICI EST (GA17) - DA PK 141+930.24 A PK 143+575.24 - Scarri - Piantone generale (Dm. 2/4)	NOI17E2P001/0058
GALLERIA ARTIFICIALE SAN GIORGIO IN SALICI EST (GA17) - DA PK 141+930.24 A PK 143+575.24 - Scarri - Piantone generale (Dm. 2/4)	NOI17E2P001/0059
GALLERIA ARTIFICIALE SAN GIORGIO IN SALICI EST (GA17) - DA PK 141+930.24 A PK 143+575.24 - Scarri - Piantone generale (Dm. 2/4)	NOI17E2P001/0060

## NOTE GENERALI



## KEY PLAN



COMMITTENTE: **RFI** **RETE FERROVIARIA ITALIANA** **GRUPPO FERROVIE DELLO STATO**

ALTA SORVEGLIANZA: **ITALFERR** **GRUPPO FERROVIE DELLO STATO**

GENERAL CONTRACTOR: **Cepav due** **Consorzio ENI per l'Alta Velocità**

**INFRASTRUTTURE FERROVIARIE STRATEGICHE DEFINITE DALLA LEGGE OBIETTIVO N. 443/01**

**LINEA A.V. I.A.C. TORINO - VENEZIA Tratta MILANO - VERONA**

**Lotto funzionale Brescia-Verona**

**PROGETTO ESECUTIVO**

**GALLERIA ARTIFICIALE SAN GIORGIO IN SALICI EST (GA17)**

**Da Pk 141+930.24 a Pk 143+575.24**

**Scavi**

**Sezioni trasversali (Tav. 14/14)**

GENERAL CONTRACTOR	Consorzio <b>Cepav due</b> Il Direttore del Consorzio <i>(Ing. L. ...)</i>	DIRETTORE LAVORI	Valida per Costituzione	SCALA : 1:200
Date:		Date:		

COMMESSA	LOTTO	FASE	ENTE	TIPO	DOC.	OPERA/DISCIPLINA	PROGR.	REV.
INOR	11	E	E2	W9	GA17/01	014	A	

Rev.	Descrizione	Revista	Data	Verificato	Data	IL PROGETTISTA
A	EMISSIONE	OLMO	30.07.19	MERLINI	30.07.19	
B						
C						