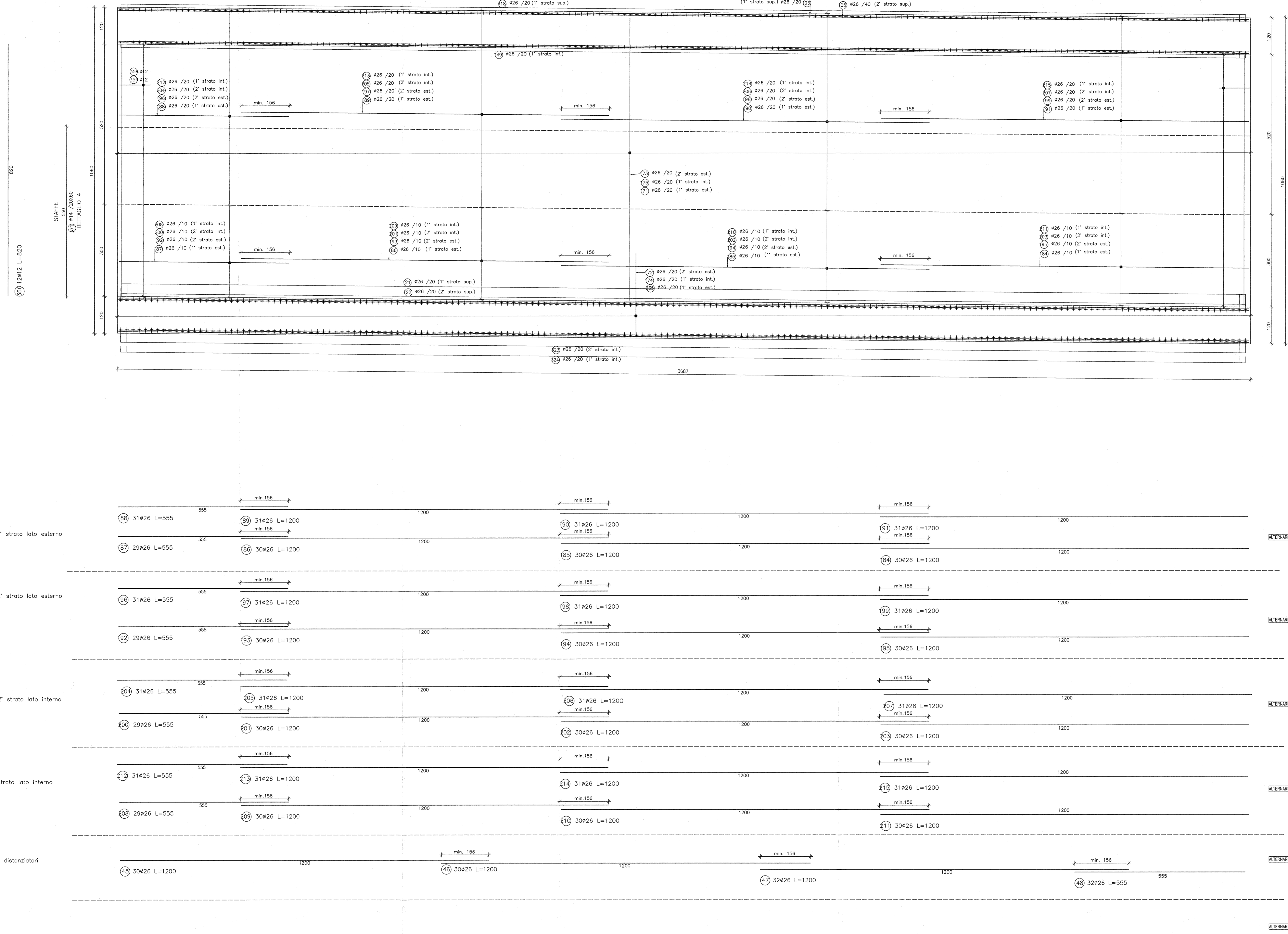
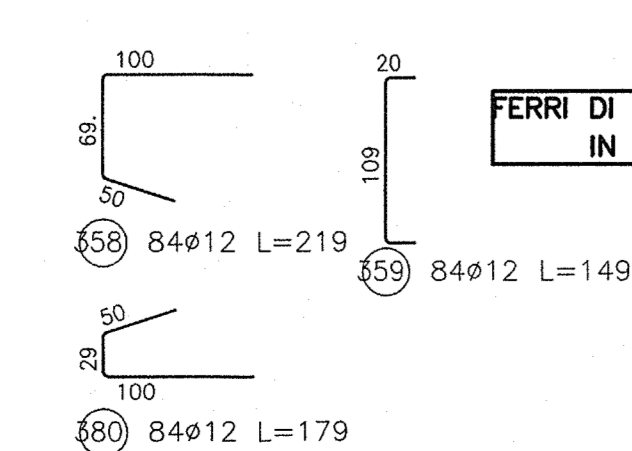


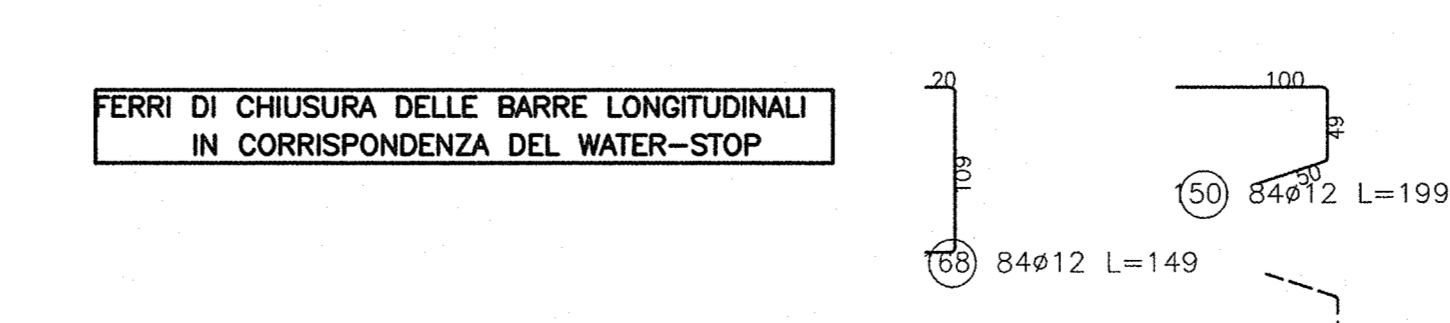
GA22 - CONCIO 3A - SEZIONE LONGITUDINALE A-A
 scala 1 : 50



1° strato lato esterno	88 31ø26 L=555	89 31ø26 L=1200	90 31ø26 L=1200	91 31ø26 L=1200
	87 29ø26 L=555	86 30ø26 L=1200	85 30ø26 L=1200	84 30ø26 L=1200
2° strato lato esterno	92 29ø26 L=555	93 30ø26 L=1200	94 30ø26 L=1200	95 30ø26 L=1200
	90 31ø26 L=555	89 31ø26 L=1200	88 31ø26 L=1200	87 31ø26 L=1200
2° strato lato interno	100 29ø26 L=555	101 30ø26 L=1200	102 30ø26 L=1200	103 30ø26 L=1200
	104 31ø26 L=555	105 31ø26 L=1200	106 31ø26 L=1200	107 31ø26 L=1200
1° strato lato interno	108 29ø26 L=555	109 30ø26 L=1200	110 30ø26 L=1200	111 30ø26 L=1200
	112 31ø26 L=555	113 31ø26 L=1200	114 31ø26 L=1200	115 31ø26 L=1200
distanziatori	116 30ø26 L=1200	117 30ø26 L=1200	118 30ø26 L=1200	119 30ø26 L=555



FERRI DI CHIUSURA DELLE BARRE LONGITUDINALI IN CORRISPONDENZA DEL WATER-STOP



FERRI DI CHIUSURA DELLE BARRE LONGITUDINALI IN CORRISPONDENZA DEL WATER-STOP

DISegni DI RIFERIMENTO

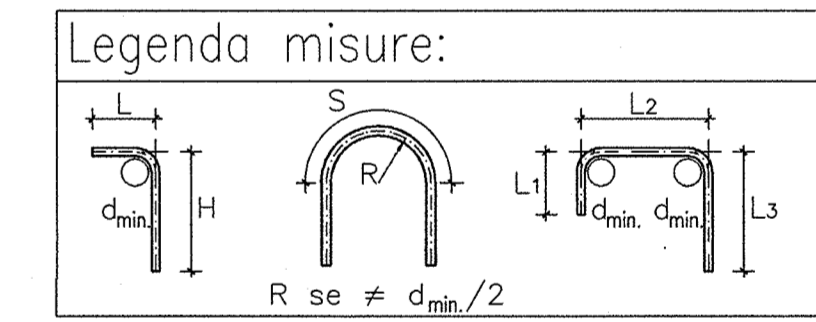
DESCRIZIONE	CODICE
GA22 - RELAZIONE TECNICA GENERALE	INOR1EE2P2GA200001
GA22 - RELAZIONE DI CALCOLO CONCIO 1-2-4-5-6-8-9	INOR1EE2C1GA200001
GA22 - RELAZIONE DI CALCOLO CONCIO 3a-3b-7a-7b	INOR1EE2C2GA200002
GA22 - RELAZIONE DI CALCOLO VASCA DI SOLLEVAMENTO	INOR1EE2C3GA200003
GA22 - RELAZIONE DI VERIFICA DI RESISTENZA AL FUOCO	INOR1EE2C4GA200004
GA22 - RELAZIONE DI CALCOLO OPERE PROVVISORIALI	INOR1EE2C5GA200005
GA22 - TABELLA MATERIALI	INOR1EE2P2GA200001
GA22 - PLANIMETRIA DI PROGETTO	INOR1EE2P2GA200001
GA22 - PLANIMETRIA DI TRACCIAMENTO	INOR1EE2P2GA200001
GA22 - PROFILO LONGITUDINALE	INOR1EE2P2GA200001
GA22 - SEZIONI TRASVERSALI - TAV.1	INOR1EE2P2GA200001
GA22 - SEZIONI TRASVERSALI - TAV.2	INOR1EE2P2GA200002
GA22 - SEZIONI TRASVERSALI - TAV.3	INOR1EE2P2GA200003
GA22 - SEZIONI TIPO GALLERIA	INOR1EE2P2GA200001
GA22 - PIANTA E SEZIONE LONG - TAV.1	INOR1EE2P2GA200002
GA22 - PIANTA E SEZIONE LONG - TAV.2	INOR1EE2P2GA200003
GA22 - PIANTA E SEZIONE LONG - TAV.3	INOR1EE2P2GA200004
GA22 - PIANTA E SEZIONE LONG - TAV.4	INOR1EE2P2GA200005
GA22 - PIANTA E SEZIONE LONG - TAV.5	INOR1EE2P2GA200006
CARPENTERIA - CONCIO 1 - PIANTA E SEZIONI	INOR1EE2P2GA200001
CARPENTERIA - CONCIO 2 - PIANTA E SEZIONI	INOR1EE2P2GA200002
CARPENTERIA - CONCIO 3A - PIANTA E SEZIONI - TAV.1	INOR1EE2P2GA200003
CARPENTERIA - CONCIO 3A - PIANTA E SEZIONI - TAV.2	INOR1EE2P2GA200004
CARPENTERIA - CONCIO 3B - PIANTA E SEZIONI - TAV.1	INOR1EE2P2GA200005
CARPENTERIA - CONCIO 3B - PIANTA E SEZIONI - TAV.2	INOR1EE2P2GA200006
CARPENTERIA - CONCIO 3A-3B - PIANTA PREFRANLES	INOR1EE2P2GA200007
CARPENTERIA - CONCIO 4 - PIANTA E SEZIONI	INOR1EE2P2GA200007
CARPENTERIA - CONCIO 5 - PIANTA E SEZIONI	INOR1EE2P2GA200008
CARPENTERIA - CONCIO 6 - PIANTA E SEZIONI	INOR1EE2P2GA200009
CARPENTERIA - CONCIO 7A - PIANTA E SEZIONI - TAV.1	INOR1EE2P2GA200010
CARPENTERIA - CONCIO 7A - PIANTA E SEZIONI - TAV.2	INOR1EE2P2GA200011
CARPENTERIA - CONCIO 7B - PIANTA E SEZIONI - TAV.1	INOR1EE2P2GA200012
CARPENTERIA - CONCIO 7B - PIANTA E SEZIONI - TAV.2	INOR1EE2P2GA200013
CARPENTERIA - CONCIO 7A-7B - PIANTA PREFRANLES	INOR1EE2P2GA200014
CARPENTERIA - CONCIO 8 - PIANTA E SEZIONI	INOR1EE2P2GA200015
CARPENTERIA - CONCIO 9 - PIANTA E SEZIONI	INOR1EE2P2GA200016
CARPENTERIA - VASCA DI SOLLEVAMENTO LATO BRESCIA - TAV.1	INOR1EE2P2GA200017
CARPENTERIA - VASCA DI SOLLEVAMENTO LATO BRESCIA - TAV.2	INOR1EE2P2GA200018
CARPENTERIA - VASCA DI SOLLEVAMENTO LATO VERONA - TAV.1	INOR1EE2P2GA200019
CARPENTERIA - VASCA DI SOLLEVAMENTO LATO VERONA - TAV.2	INOR1EE2P2GA200020
ARMATURA - CONCIO 1 - TAV.1	INOR1EE2P2GA200001
ARMATURA - CONCIO 1 - TAV.2	INOR1EE2P2GA200002
ARMATURA - CONCIO 2 - TAV.1	INOR1EE2P2GA200003
ARMATURA - CONCIO 2 - TAV.2	INOR1EE2P2GA200004
ARMATURA - CONCIO 3A - TAV.1	INOR1EE2P2GA200005
ARMATURA - CONCIO 3A - TAV.2	INOR1EE2P2GA200006
ARMATURA - CONCIO 3A - TAV.3	INOR1EE2P2GA200007
ARMATURA - CONCIO 3A - TAV.4	INOR1EE2P2GA200008
ARMATURA - CONCIO 3A - TAV.5	INOR1EE2P2GA200009
ARMATURA - CONCIO 3A - TAV.6	INOR1EE2P2GA200010
ARMATURA - CONCIO 3A - TAV.7	INOR1EE2P2GA200011
ARMATURA - CONCIO 3A - TAV.8	INOR1EE2P2GA200012
ARMATURA - CONCIO 3B - TAV.1	INOR1EE2P2GA200013
ARMATURA - CONCIO 3B - TAV.2	INOR1EE2P2GA200014
ARMATURA - CONCIO 3B - TAV.3	INOR1EE2P2GA200015
ARMATURA - CONCIO 3B - TAV.4	INOR1EE2P2GA200016
ARMATURA - CONCIO 3B - TAV.5	INOR1EE2P2GA200017
ARMATURA - CONCIO 3B - TAV.6	INOR1EE2P2GA200018
ARMATURA - CONCIO 3B - TAV.7	INOR1EE2P2GA200019
ARMATURA - CONCIO 3B - TAV.8	INOR1EE2P2GA200020
ARMATURA - CONCIO 4 - TAV.1	INOR1EE2P2GA200021
ARMATURA - CONCIO 4 - TAV.2	INOR1EE2P2GA200022
ARMATURA - CONCIO 4 - TAV.3	INOR1EE2P2GA200023
ARMATURA - CONCIO 4 - TAV.4	INOR1EE2P2GA200024
ARMATURA - CONCIO 4 - TAV.5	INOR1EE2P2GA200025
ARMATURA - CONCIO 4 - TAV.6	INOR1EE2P2GA200026
ARMATURA - CONCIO 4 - TAV.7	INOR1EE2P2GA200027
ARMATURA - CONCIO 4 - TAV.8	INOR1EE2P2GA200028
ARMATURA - CONCIO 5 - TAV.1	INOR1EE2P2GA200029
ARMATURA - CONCIO 5 - TAV.2	INOR1EE2P2GA200030
ARMATURA - CONCIO 5 - TAV.3	INOR1EE2P2GA200031
ARMATURA - CONCIO 5 - TAV.4	INOR1EE2P2GA200032
ARMATURA - CONCIO 5 - TAV.5	INOR1EE2P2GA200033
ARMATURA - CONCIO 5 - TAV.6	INOR1EE2P2GA200034
ARMATURA - CONCIO 5 - TAV.7	INOR1EE2P2GA200035
ARMATURA - CONCIO 5 - TAV.8	INOR1EE2P2GA200036
ARMATURA - CONCIO 6 - TAV.1	INOR1EE2P2GA200037
ARMATURA - CONCIO 6 - TAV.2	INOR1EE2P2GA200038
ARMATURA - CONCIO 6 - TAV.3	INOR1EE2P2GA200039
ARMATURA - CONCIO 6 - TAV.4	INOR1EE2P2GA200040
ARMATURA - CONCIO 6 - TAV.5	INOR1EE2P2GA200041
ARMATURA - CONCIO 6 - TAV.6	INOR1EE2P2GA200042
ARMATURA - CONCIO 6 - TAV.7	INOR1EE2P2GA200043
ARMATURA - CONCIO 6 - TAV.8	INOR1EE2P2GA200044
ARMATURA - CONCIO 7A - TAV.1	INOR1EE2P2GA200045
ARMATURA - CONCIO 7A - TAV.2	INOR1EE2P2GA200046
ARMATURA - CONCIO 7A - TAV.3	INOR1EE2P2GA200047
ARMATURA - CONCIO 7A - TAV.4	INOR1EE2P2GA200048
ARMATURA - CONCIO 7A - TAV.5	INOR1EE2P2GA200049
ARMATURA - CONCIO 7A - TAV.6	INOR1EE2P2GA200050
ARMATURA - CONCIO 7A - TAV.7	INOR1EE2P2GA200051
ARMATURA - CONCIO 7A - TAV.8	INOR1EE2P2GA200052
ARMATURA - CONCIO 7B - TAV.1	INOR1EE2P2GA200053
ARMATURA - CONCIO 7B - TAV.2	INOR1EE2P2GA200054
ARMATURA - CONCIO 7B - TAV.3	INOR1EE2P2GA200055
ARMATURA - CONCIO 7B - TAV.4	INOR1EE2P2GA200056
ARMATURA - CONCIO 7B - TAV.5	INOR1EE2P2GA200057
ARMATURA - CONCIO 7B - TAV.6	INOR1EE2P2GA200058
ARMATURA - CONCIO 7B - TAV.7	INOR1EE2P2GA200059
ARMATURA - CONCIO 7B - TAV.8	INOR1EE2P2GA200060
ARMATURA - CONCIO 8 - TAV.1	INOR1EE2P2GA200061
ARMATURA - CONCIO 8 - TAV.2	INOR1EE2P2GA200062
ARMATURA - CONCIO 8 - TAV.3	INOR1EE2P2GA200063
ARMATURA - CONCIO 8 - TAV.4	INOR1EE2P2GA200064
ARMATURA - CONCIO 8 - TAV.5	INOR1EE2P2GA200065
ARMATURA - CONCIO 8 - TAV.6	INOR1EE2P2GA200066
ARMATURA - CONCIO 8 - TAV.7	INOR1EE2P2GA200067
ARMATURA - CONCIO 8 - TAV.8	INOR1EE2P2GA200068
ARMATURA - CONCIO 9 - TAV.1	INOR1EE2P2GA200069
ARMATURA - CONCIO 9 - TAV.2	INOR1EE2P2GA200070
ARMATURA - CONCIO 9 - TAV.3	INOR1EE2P2GA200071
ARMATURA - CONCIO 9 - TAV.4	INOR1EE2P2GA200072
ARMATURA - CONCIO 9 - TAV.5	INOR1EE2P2GA200073
ARMATURA - CONCIO 9 - TAV.6	INOR1EE2P2GA200074
ARMATURA - CONCIO 9 - TAV.7	INOR1EE2P2GA200075
ARMATURA - CONCIO 9 - TAV.8	INOR1EE2P2GA200076
ARMATURE VASCA DI SOLLEVAMENTO LATO BRESCIA - TAV.1	INOR1EE2P2GA200077
ARMATURE VASCA DI SOLLEVAMENTO LATO BRESCIA - TAV.2	INOR1EE2P2GA200078
ARMATURE VASCA DI SOLLEVAMENTO LATO VERONA - TAV.1	INOR1EE2P2GA200079
ARMATURE VASCA DI SOLLEVAMENTO LATO VERONA - TAV.2	INOR1EE2P2GA200080
OPERE PROVVISORIALI - PROGETTO E SEZIONI	INOR1EE2P2GA200001
OPERE PROVVISORIALI - ARMATURE	INOR1EE2P2GA200001
PARTICOLARI COSTRUTTIVI - TAV.1	INOR1EE2P2GA200001
PARTICOLARI COSTRUTTIVI - TAV.2	INOR1EE2P2GA200002
PARTICOLARI COSTRUTTIVI - TAV.3	INOR1EE2P2GA200003
TOPOLOGICO GALLERIE ARTIFICIALI - COLLEGAMENTI EQUIPOTENZIALI MASSE METALLICHE	INOR1EE2P2GA200001

NOTE GENERALI

- TUTTE LE MISURE SONO ESPRESSE IN CENTIMETRI
- TUTTI GLI ANGOLI SONO ESPRESSE IN GRADI DECIMALI
- DOVE NON SPECIFICATO, SI PRESCRIVONO I SEGUENTI DIAMETRI MINIMI DI PIEGATURA:

ø BARRA	DIAMETRO MINIMO DI PIEGATURA
>16mm	7ø
≤16mm	4ø

- LE DIMENSIONI INDICATE PER LA SAGOMA DELLE ARMATURE SONO RIFERITE ALL'ASSE DELLA BARRA
- LE MISURE DEI SINGOLI TRATTI DI BARRA VANNO INTESE SECONDO LA SEGUENTE TABELLA:



COMITENTE:

RFI
 RETE FERROVIARIA ITALIANA
 GRUPPO FERROVIE DELLO STATO

ALTA SORVEGLIANZA:

ITALFERR
 GRUPPO FERROVIE DELLO STATO

GENERAL CONTRACTOR:

Cepav due
 Consorzio ENI per l'Alta Velocità

INFRASTRUTTURE FERROVIARIE STRATEGICHE DEFINITE DALLA LEGGE OBIETTIVO N. 443/01

LINEA A.V. /A.C. TORINO - VENEZIA Tratta MILANO - VERONA
 Lotto funzionale Brescia-Verona
 PROGETTO ESECUTIVO

GA22 - GALLERIA ARTIFICIALE IC VR MERCI B.P. DA PK 1+628,179 A PK 1+943,927
 ARMATURA
 CONCIO 3A - TAV.5

GENERAL CONTRACTOR: Consorzio **Cepav due** Valore per Contrazione

DATA: 22/10/18

COMMESSA LOTTO FASE ENTE TIPO DOC OPERA/DISCIPLINA PROG. REV.

INOR 11 E E2 BB GA2200 020 A

PROGETTAZIONE

Rev.	Descrizione	Aut.	Appr.	Data	Verific.	Data
A	EMISSIONE			22/10/18		
B						
C						

CIG: 751447334A

Progetto collaborato dalla Unione Europea

SCALE: 1:50