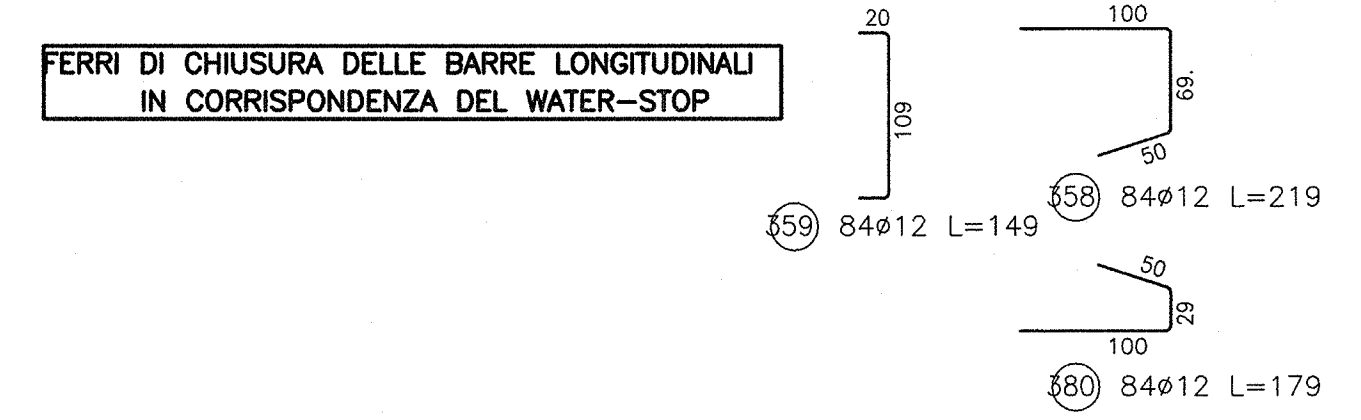
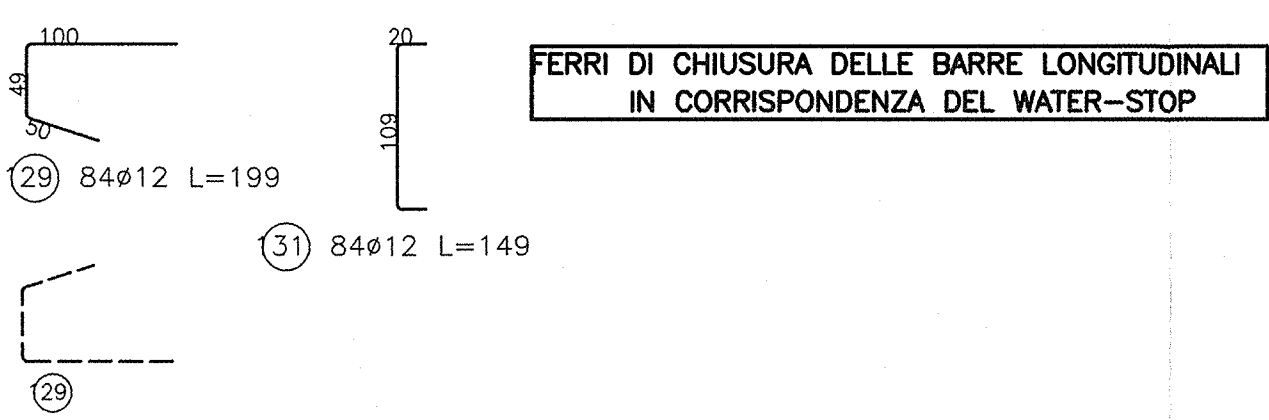
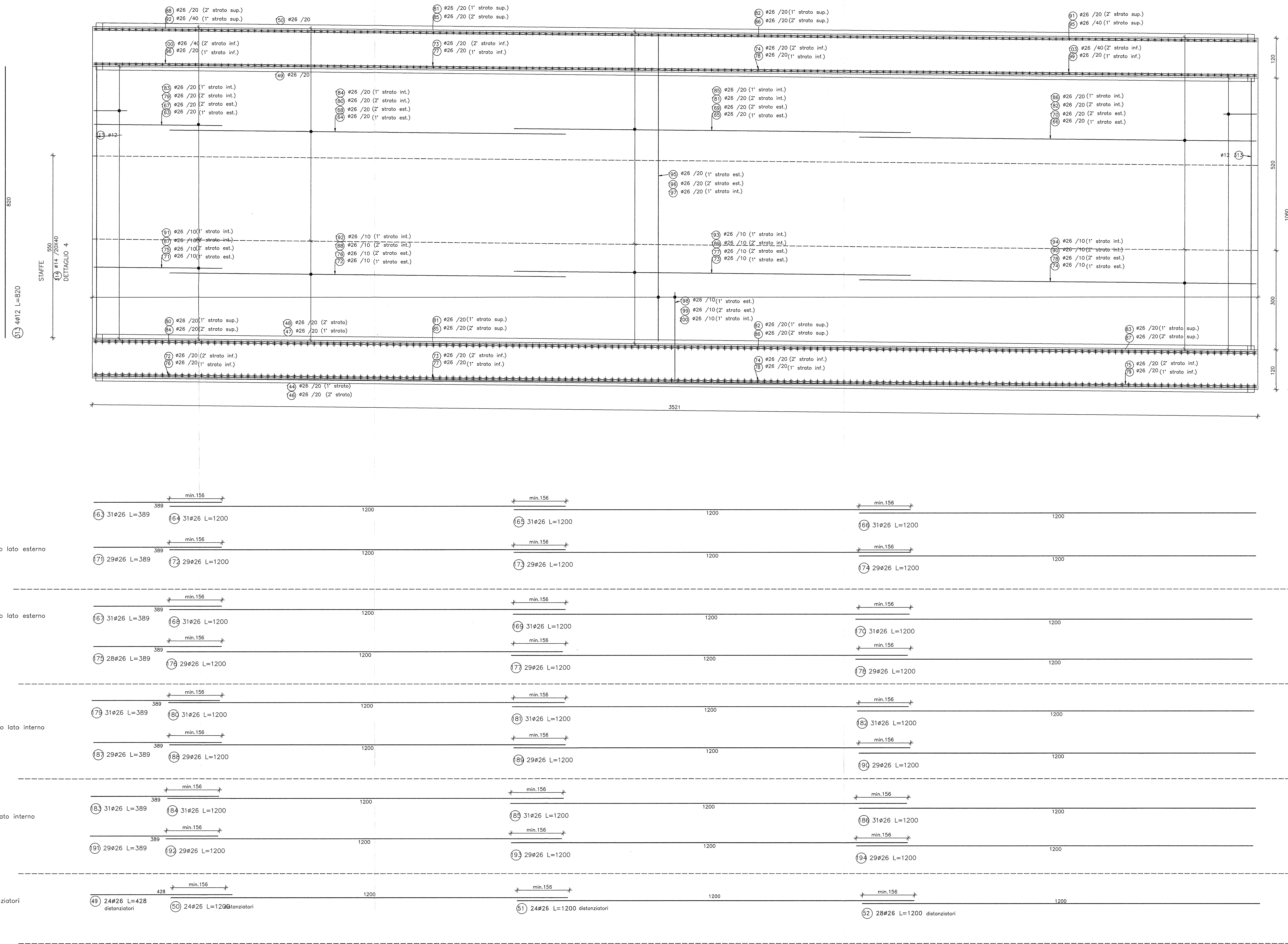


GA22 - CONCIO 3B - SEZIONE LONGITUDINALE A-A  
scala 1 : 50



DESEIINI DI RIFERIMENTO

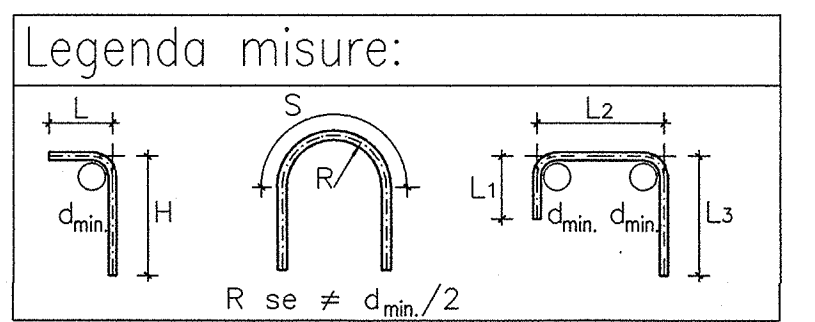
DESCRIZIONE	CODICE
- GA22 - RELAZIONE TECNICA GENERALE	INOR11EE2BGA220001
- GA22 - RELAZIONE DI CALCOLO CONCI 3a-3b-7a-7b	INOR11EE2BGA220002
- GA22 - RELAZIONE DI CALCOLO VASCA DI SOLLEVAMENTO	INOR11EE2BGA220003
- GA22 - RELAZIONE DI VERIFICA DI RESISTENZA AL FUOCO	INOR11EE2BGA220004
- GA22 - RELAZIONE DI CALCOLO OPERE PROVVISORIE	INOR11EE2BGA220005
- GA22 - TABELLA MATERIALI	INOR11EE2BGA220006
- GA22 - PLANIMETRIA DI PROGETTO	INOR11EE2BGA220007
- GA22 - PLANIMETRIA DI TRACCIAMENTO	INOR11EE2BGA220008
- GA22 - SEZIONI LONGITUDINALI	INOR11EE2BGA220009
- GA22 - SEZIONI TRASVERSALI - TAV.1	INOR11EE2BGA220010
- GA22 - SEZIONI TRASVERSALI - TAV.2	INOR11EE2BGA220011
- GA22 - SEZIONI TRASVERSALI - TAV.3	INOR11EE2BGA220012
- GA22 - SEZIONI TIPO GALLERIA	INOR11EE2BGA220013
- GA22 - PIANTA E SEZIONE LONG - TAV.1	INOR11EE2BGA220014
- GA22 - PIANTA E SEZIONE LONG - TAV.2	INOR11EE2BGA220015
- GA22 - PIANTA E SEZIONE LONG - TAV.3	INOR11EE2BGA220016
- GA22 - PIANTA E SEZIONE LONG - TAV.4	INOR11EE2BGA220017
- GA22 - CARPENTERIA - CONCIO 1 - PANTA E SEZIONI	INOR11EE2BGA220018
- GA22 - CARPENTERIA - CONCIO 2 - PANTA E SEZIONI	INOR11EE2BGA220019
- GA22 - CARPENTERIA - CONCIO 3A - PANTA E SEZIONI - TAV.1	INOR11EE2BGA220020
- GA22 - CARPENTERIA - CONCIO 3A - PANTA E SEZIONI - TAV.2	INOR11EE2BGA220021
- GA22 - CARPENTERIA - CONCIO 3B - PANTA E SEZIONI - TAV.1	INOR11EE2BGA220022
- GA22 - CARPENTERIA - CONCIO 3B - PANTA E SEZIONI - TAV.2	INOR11EE2BGA220023
- GA22 - CARPENTERIA - CONCIO 3A-3B - PANTA PRELIMILI	INOR11EE2BGA220024
- GA22 - CARPENTERIA - CONCIO 4 - PANTA E SEZIONI	INOR11EE2BGA220025
- GA22 - CARPENTERIA - CONCIO 5 - PANTA E SEZIONI	INOR11EE2BGA220026
- GA22 - CARPENTERIA - CONCIO 6 - PANTA E SEZIONI	INOR11EE2BGA220027
- GA22 - CARPENTERIA - CONCIO 7A - PANTA E SEZIONI - TAV.1	INOR11EE2BGA220028
- GA22 - CARPENTERIA - CONCIO 7A - PANTA E SEZIONI - TAV.2	INOR11EE2BGA220029
- GA22 - CARPENTERIA - CONCIO 7B - PANTA E SEZIONI - TAV.1	INOR11EE2BGA220030
- GA22 - CARPENTERIA - CONCIO 7B - PANTA E SEZIONI - TAV.2	INOR11EE2BGA220031
- GA22 - CARPENTERIA - CONCIO 7A-7B - PANTA PRELIMILI	INOR11EE2BGA220032
- GA22 - CARPENTERIA - CONCIO 8 - PANTA E SEZIONI	INOR11EE2BGA220033
- GA22 - CARPENTERIA - CONCIO 9 - PANTA E SEZIONI	INOR11EE2BGA220034
- GA22 - CARPENTERIA - VASCA DI SOLLEVAMENTO LATO BRESCIA - TAV.1	INOR11EE2BGA220035
- GA22 - CARPENTERIA - VASCA DI SOLLEVAMENTO LATO BRESCIA - TAV.2	INOR11EE2BGA220036
- GA22 - CARPENTERIA - VASCA DI SOLLEVAMENTO LATO VERONA - TAV.1	INOR11EE2BGA220037
- GA22 - CARPENTERIA - VASCA DI SOLLEVAMENTO LATO VERONA - TAV.2	INOR11EE2BGA220038
- GA22 - ARMATURA - CONCIO 1 - TAV.1	INOR11EE2BGA220039
- GA22 - ARMATURA - CONCIO 1 - TAV.2	INOR11EE2BGA220040
- GA22 - ARMATURA - CONCIO 2 - TAV.1	INOR11EE2BGA220041
- GA22 - ARMATURA - CONCIO 2 - TAV.2	INOR11EE2BGA220042
- GA22 - ARMATURA - CONCIO 3A - TAV.1	INOR11EE2BGA220043
- GA22 - ARMATURA - CONCIO 3A - TAV.2	INOR11EE2BGA220044
- GA22 - ARMATURA - CONCIO 3A - TAV.3	INOR11EE2BGA220045
- GA22 - ARMATURA - CONCIO 3A - TAV.4	INOR11EE2BGA220046
- GA22 - ARMATURA - CONCIO 3A - TAV.5	INOR11EE2BGA220047
- GA22 - ARMATURA - CONCIO 3A - TAV.6	INOR11EE2BGA220048
- GA22 - ARMATURA - CONCIO 3A - TAV.7	INOR11EE2BGA220049
- GA22 - ARMATURA - CONCIO 3A - TAV.8	INOR11EE2BGA220050
- GA22 - ARMATURA - CONCIO 3B - TAV.1	INOR11EE2BGA220051
- GA22 - ARMATURA - CONCIO 3B - TAV.2	INOR11EE2BGA220052
- GA22 - ARMATURA - CONCIO 3B - TAV.3	INOR11EE2BGA220053
- GA22 - ARMATURA - CONCIO 3B - TAV.4	INOR11EE2BGA220054
- GA22 - ARMATURA - CONCIO 3B - TAV.5	INOR11EE2BGA220055
- GA22 - ARMATURA - CONCIO 3B - TAV.6	INOR11EE2BGA220056
- GA22 - ARMATURA - CONCIO 3B - TAV.7	INOR11EE2BGA220057
- GA22 - ARMATURA - CONCIO 3B - TAV.8	INOR11EE2BGA220058
- GA22 - ARMATURA - CONCIO 4 - TAV.1	INOR11EE2BGA220059
- GA22 - ARMATURA - CONCIO 4 - TAV.2	INOR11EE2BGA220060
- GA22 - ARMATURA - CONCIO 5 - TAV.1	INOR11EE2BGA220061
- GA22 - ARMATURA - CONCIO 5 - TAV.2	INOR11EE2BGA220062
- GA22 - ARMATURA - CONCIO 6 - TAV.1	INOR11EE2BGA220063
- GA22 - ARMATURA - CONCIO 6 - TAV.2	INOR11EE2BGA220064
- GA22 - ARMATURA - CONCIO 7A - TAV.1	INOR11EE2BGA220065
- GA22 - ARMATURA - CONCIO 7A - TAV.2	INOR11EE2BGA220066
- GA22 - ARMATURA - CONCIO 7A - TAV.3	INOR11EE2BGA220067
- GA22 - ARMATURA - CONCIO 7A - TAV.4	INOR11EE2BGA220068
- GA22 - ARMATURA - CONCIO 7A - TAV.5	INOR11EE2BGA220069
- GA22 - ARMATURA - CONCIO 7A - TAV.6	INOR11EE2BGA220070
- GA22 - ARMATURA - CONCIO 7A - TAV.7	INOR11EE2BGA220071
- GA22 - ARMATURA - CONCIO 7A - TAV.8	INOR11EE2BGA220072
- GA22 - ARMATURA - CONCIO 7B - TAV.1	INOR11EE2BGA220073
- GA22 - ARMATURA - CONCIO 7B - TAV.2	INOR11EE2BGA220074
- GA22 - ARMATURA - CONCIO 7B - TAV.3	INOR11EE2BGA220075
- GA22 - ARMATURA - CONCIO 7B - TAV.4	INOR11EE2BGA220076
- GA22 - ARMATURA - CONCIO 7B - TAV.5	INOR11EE2BGA220077
- GA22 - ARMATURA - CONCIO 7B - TAV.6	INOR11EE2BGA220078
- GA22 - ARMATURA - CONCIO 7B - TAV.7	INOR11EE2BGA220079
- GA22 - ARMATURA - CONCIO 7B - TAV.8	INOR11EE2BGA220080
- GA22 - ARMATURA - CONCIO 8 - TAV.1	INOR11EE2BGA220081
- GA22 - ARMATURA - CONCIO 8 - TAV.2	INOR11EE2BGA220082
- GA22 - ARMATURA - CONCIO 8 - TAV.3	INOR11EE2BGA220083
- GA22 - ARMATURA - CONCIO 8 - TAV.4	INOR11EE2BGA220084
- GA22 - ARMATURA - CONCIO 8 - TAV.5	INOR11EE2BGA220085
- GA22 - ARMATURA - CONCIO 8 - TAV.6	INOR11EE2BGA220086
- GA22 - ARMATURA - CONCIO 8 - TAV.7	INOR11EE2BGA220087
- GA22 - ARMATURA - CONCIO 8 - TAV.8	INOR11EE2BGA220088
- GA22 - ARMATURE VASCA DI SOLLEVAMENTO LATO BRESCIA - TAV.1	INOR11EE2BGA220089
- GA22 - ARMATURE VASCA DI SOLLEVAMENTO LATO BRESCIA - TAV.2	INOR11EE2BGA220090
- GA22 - ARMATURE VASCA DI SOLLEVAMENTO LATO VERONA - TAV.1	INOR11EE2BGA220091
- GA22 - ARMATURE VASCA DI SOLLEVAMENTO LATO VERONA - TAV.2	INOR11EE2BGA220092
- GA22 - ARMATURE VASCA DI SOLLEVAMENTO LATO VERONA - TAV.3	INOR11EE2BGA220093
- GA22 - OPERE PROVVISORIE - PROGETTO E SEZIONI	INOR11EE2BGA220094
- GA22 - OPERE PROVVISORIE - ARMATURE	INOR11EE2BGA220095
- GA22 - PARTICOLARI COSTRUTTIVI - TAV.1	INOR11EE2BGA220096
- GA22 - PARTICOLARI COSTRUTTIVI - TAV.2	INOR11EE2BGA220097
- GA22 - PARTICOLARI COSTRUTTIVI - TAV.3	INOR11EE2BGA220098
- GA22 - TIPOLOGICO GALLERIE ARTIFICIALI - COLLEGAMENTI EQUIPOTENZIALI MASSE METALLICHE	INOR11EE2BGA220099

NOTE GENERALI

- TUTTE LE MISURE SONO ESPRESSE IN CENTIMETRI
- TUTTI GLI ANGOLI SONO ESPRESSE IN GRADI DECIMALI
- DOVE NON SPECIFICATO, SI PRESCRIVONO I SEGUENTI DIAMETRI MINIMI DI PIEGATURA:

Ø BARRA	DIAMETRO MINIMO DI PIEGATURA
> 16mm	7ø
≤ 16mm	4ø

- LE DIMENSIONI INDICATE PER LA SAGOMA DELLE ARMATURE SONO RIFERITE ALL'ASSE DELLA BARRA
- LE MISURE DEI SINGOLI TRATTI DI BARRA VANNO INTESE SECONDO LA SEGUENTE TABELLA:



COMMITENTE: **RFI** RETE FERROVIARIA ITALIANA GRUPPO FERROVIE DELLO STATO

ALTA SOREVEGLIANZA: **ITALFERR** GRUPPO FERROVIE DELLO STATO

GENERAL CONTRACTOR: **Cepav due** Consorzio ENI per l'Alta Velocità

INFRASTRUTTURE FERROVIARIE STRATEGICHE DEFINITE DALLA LEGGE OBIETTIVO N. 443/01  
LINEA A.V./A.C. TORINO - VENEZIA Tratta MILANO - VERONA  
Lotto funzionale Brescia-Verona  
PROGETTO ESECUTIVO  
GA22 - GALLERIA ARTIFICIALE IC VR MERCI B.P. DA PK 1+628,179 A PK 1+943,927  
ARMATURA  
CONCIO 3B - TAV.5

GENERAL CONTRACTOR: **Cepav due** Consorzio Cepav due Il Direttore del Consorzio Ing. L. Ladrani

COMMESSA LOTTO FASE ENTE TIPO DOC. OPERA/DISCIPLINA PROG. REV. INOR 11 E E2 GA2200 024 A

PROGETTAZIONE: Rev. Descrizione, Emissione, Data, Verifica, Data, Firma, Autografo, Timbro