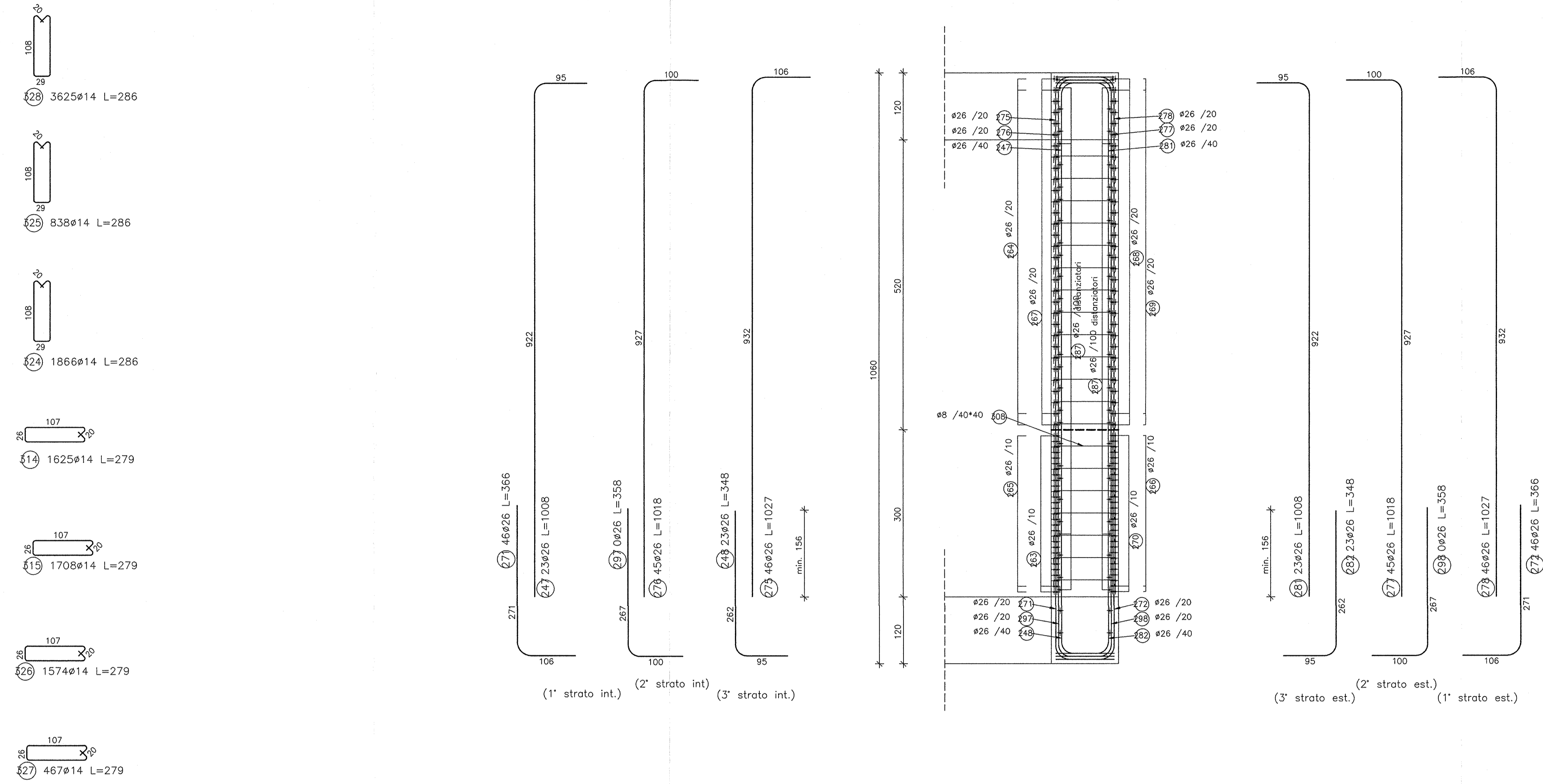


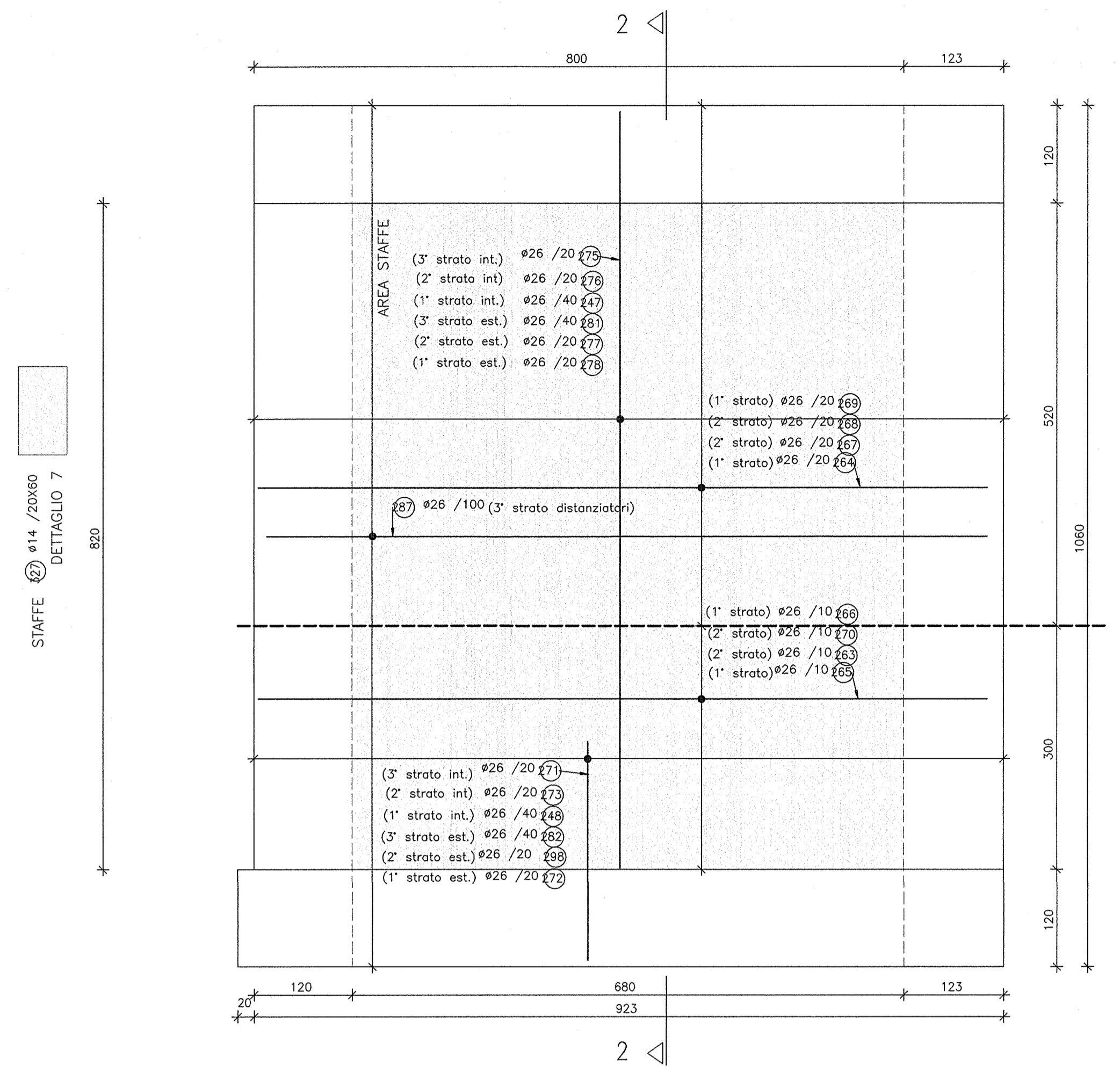
Table with 3 columns: DESCRIZIONE, CODICE, and a list of technical specifications and codes for various parts of the structure.

GA22 - CONCIO 3B -

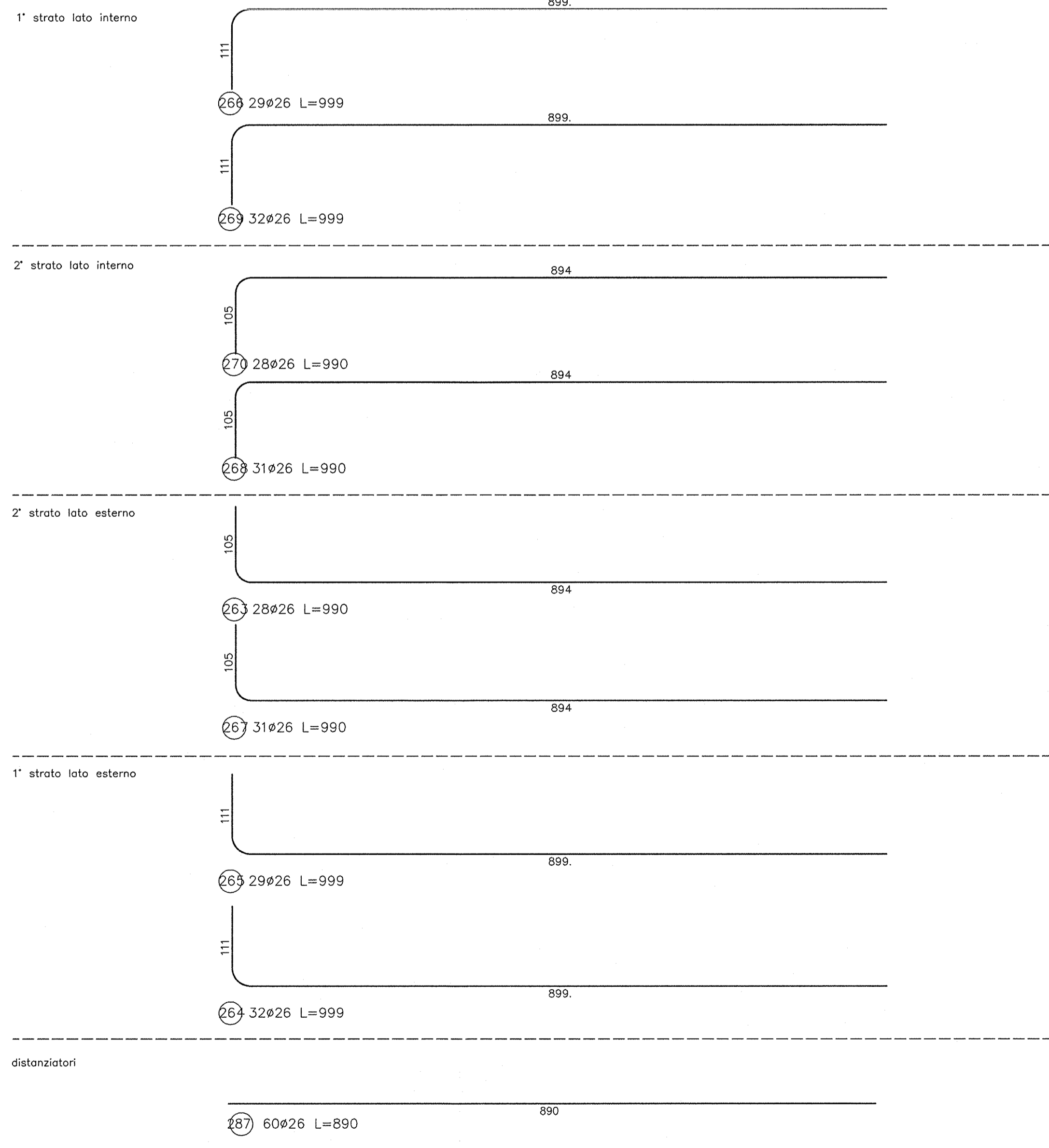
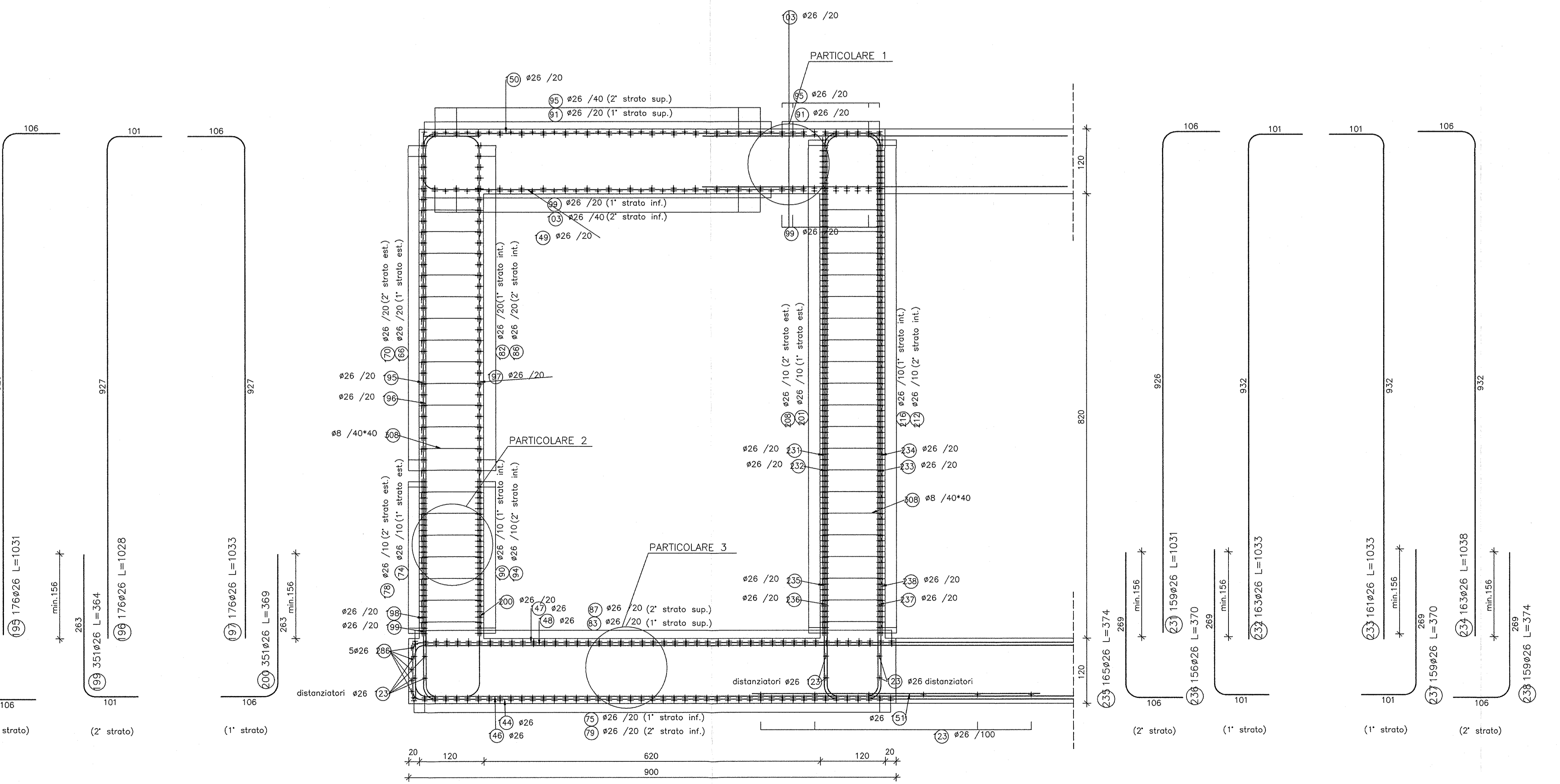
SEZIONE 2-2
scala 1:50



SEZIONE LONGITUDINALE D-D
scala 1:50



SEZIONE TRASVERSALE E-E
scala 1:50

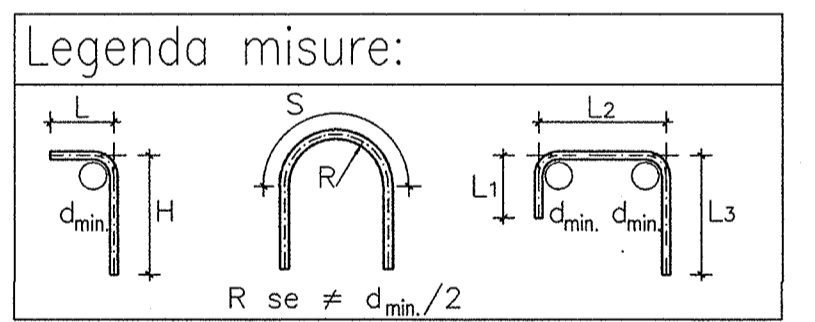


NOTE GENERALI

- TUTTE LE MISURE SONO ESPRESSE IN CENTIMETRI
TUTTI GLI ANGOLI SONO ESPRESSE IN GRADI DECIMALI
DOVE NON SPECIFICATO, SI PRESCRIVONO I SEGUENTI DIAMETRI MINIMI DI PIEGATURA:

Table with 2 columns: Ø BARRA and DIAMETRO MINIMO DI PIEGATURA. Values: >16mm (7φ), ≤16mm (4φ).

- LE DIMENSIONI INDICATE PER LA SAGOMA DELLE ARMATURE SONO RIFERITE ALL'ASSE DELLA BARRA
LE MISURE DEI SINGOLI TRATTI DI BARRA VANNO INTESE SECONDO LA SEGUENTE TABELLA:



Project information block including: COMMITTEE (RFI), GENERAL CONTRACTOR (Cepav due), PROJECT TITLE (GA22 - GALLERIA ARTIFICIALE IC VR MERCY B.P.), SCALE (1:50), and various technical stamps and logos.