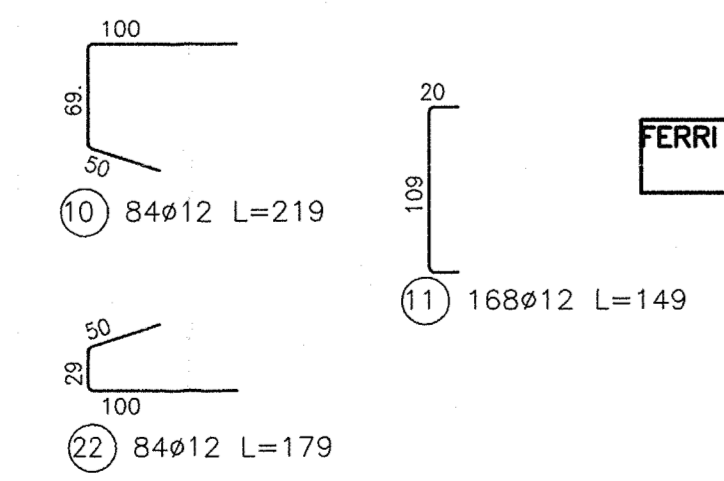
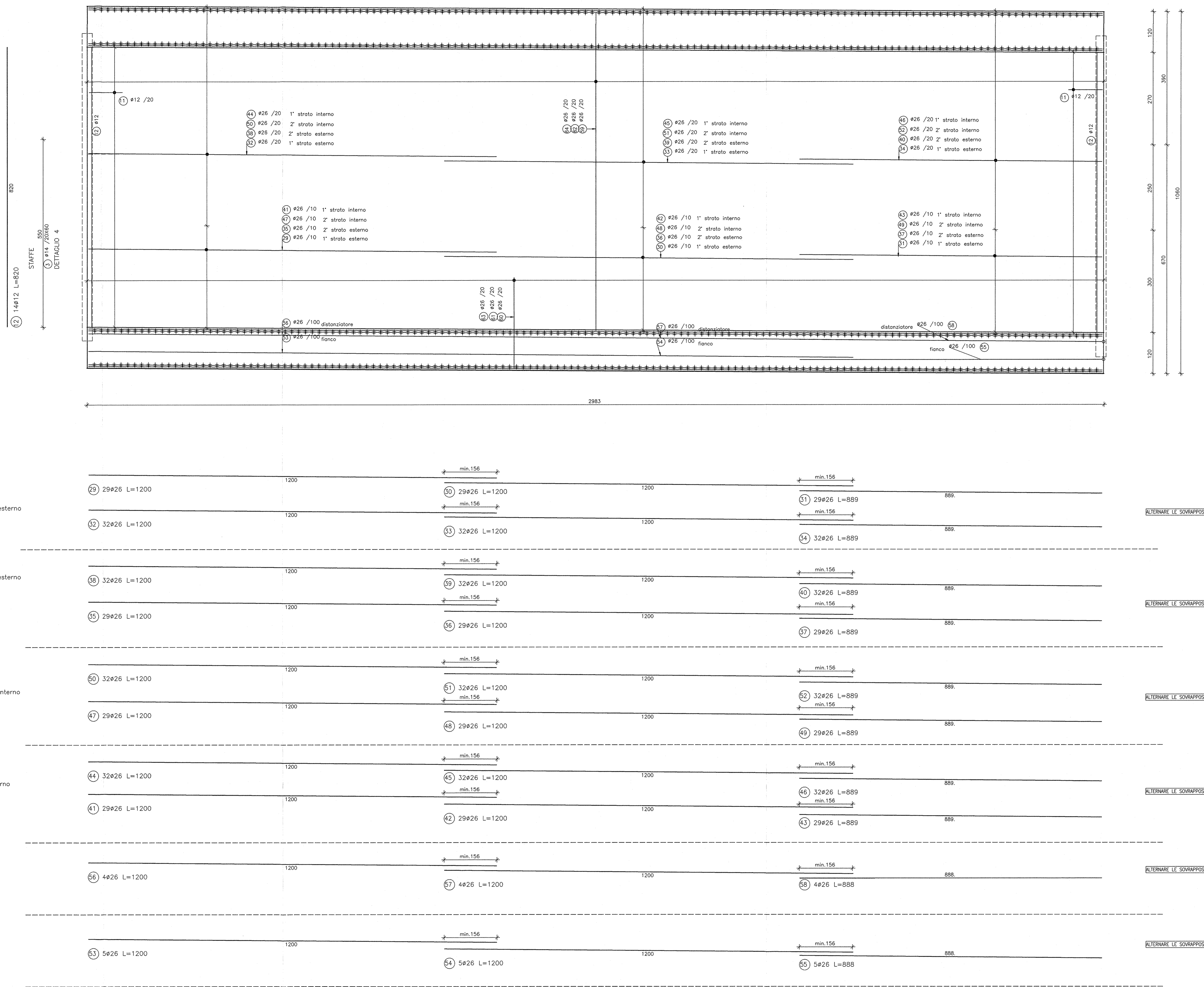
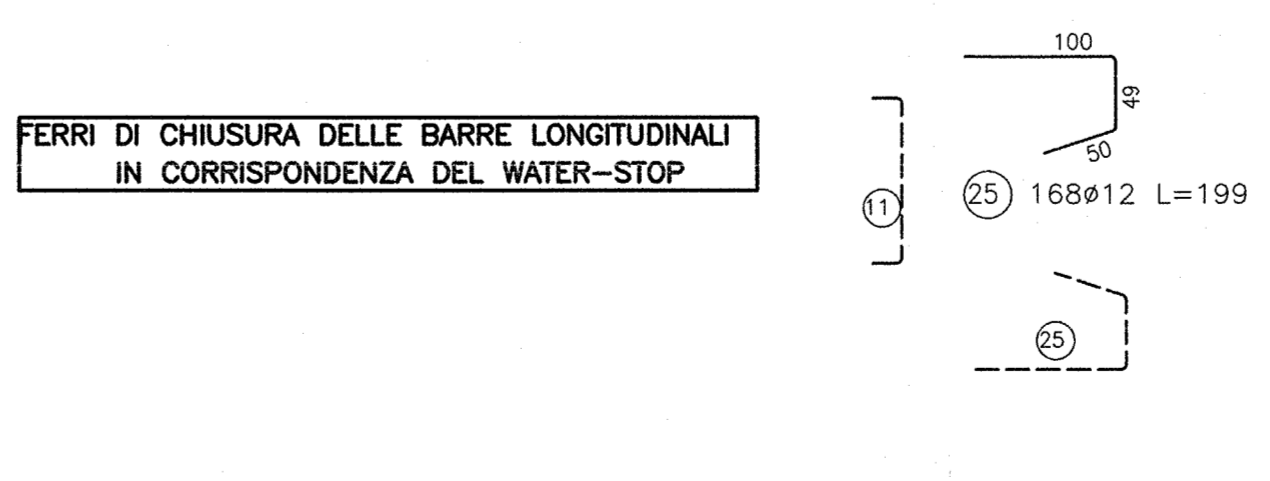


GA22 - CONCIO 7A SEZIONE LONGITUDINALE A-A
scala 1 : 50



FERRI DI CHIUSURA DELLE BARRE LONGITUDINALI IN CORRISPONDENZA DEL WATER-STOP



FERRI DI CHIUSURA DELLE BARRE LONGITUDINALI IN CORRISPONDENZA DEL WATER-STOP

DESEIINI DI RIFERIMENTO

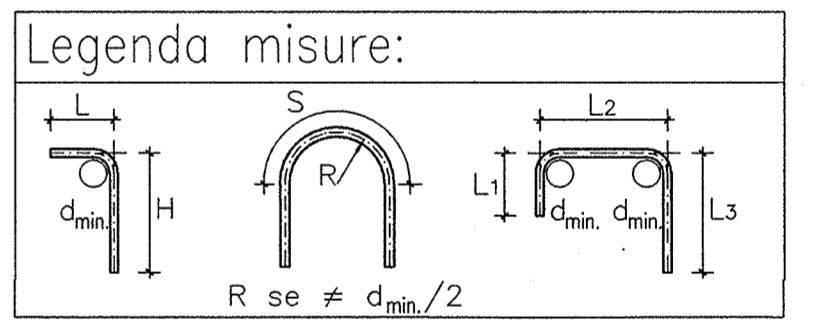
DESCRIZIONE	CODICE
GA22 - RELAZIONE TECNICA GENERALE	INR11E22BGA220001
GA22 - RELAZIONE DI CALCOLO CONCI 1-2-4-5-6-8-9	INR11E22BGA220002
GA22 - RELAZIONE DI CALCOLO CONCI 3a-3b-7a-7b	INR11E22BGA220003
GA22 - RELAZIONE DI CALCOLO VASCA DI SOLLEVAMENTO	INR11E22BGA220004
GA22 - RELAZIONE DI VERIFICA DI RESISTENZA AL FUOCO	INR11E22BGA220005
GA22 - RELAZIONE DI CALCOLO OPERE PROVVISORIALI	INR11E22BGA220006
GA22 - TABELLA MATERIALI	INR11E22BGA220007
GA22 - PLANIMETRIA DI PROGETTO	INR11E22BGA220008
GA22 - PLANIMETRIA DI TRACCIAMENTO	INR11E22BGA220009
GA22 - PROFILO LONGITUDINALE	INR11E22BGA220010
GA22 - SEZIONI TRASVERSALI - TAV. 1	INR11E22BGA220011
GA22 - SEZIONI TRASVERSALI - TAV. 2	INR11E22BGA220012
GA22 - SEZIONI TRASVERSALI - TAV. 3	INR11E22BGA220013
GA22 - SEZIONI TIPO GALERIA	INR11E22BGA220014
GA22 - PIANTE E SEZIONE LONG - TAV. 1	INR11E22BGA220015
GA22 - PIANTE E SEZIONE LONG - TAV. 2	INR11E22BGA220016
GA22 - PIANTE E SEZIONE LONG - TAV. 3	INR11E22BGA220017
GA22 - PIANTE E SEZIONE LONG - TAV. 4	INR11E22BGA220018
GA22 - PIANTE E SEZIONE LONG - TAV. 5	INR11E22BGA220019
GA22 - CARPENTERIA - CONCIO 1 - PIANTE E SEZIONI	INR11E22BGA220020
GA22 - CARPENTERIA - CONCIO 2 - PIANTE E SEZIONI	INR11E22BGA220021
GA22 - CARPENTERIA - CONCIO 3A - PIANTE E SEZIONI - TAV. 1	INR11E22BGA220022
GA22 - CARPENTERIA - CONCIO 3A - PIANTE E SEZIONI - TAV. 2	INR11E22BGA220023
GA22 - CARPENTERIA - CONCIO 3B - PIANTE E SEZIONI - TAV. 1	INR11E22BGA220024
GA22 - CARPENTERIA - CONCIO 3B - PIANTE E SEZIONI - TAV. 2	INR11E22BGA220025
GA22 - CARPENTERIA - CONCI 3A-3B - PIANTE E SEZIONI	INR11E22BGA220026
GA22 - CARPENTERIA - CONCIO 4 - PIANTE E SEZIONI	INR11E22BGA220027
GA22 - CARPENTERIA - CONCIO 5 - PIANTE E SEZIONI	INR11E22BGA220028
GA22 - CARPENTERIA - CONCIO 6 - PIANTE E SEZIONI	INR11E22BGA220029
GA22 - CARPENTERIA - CONCIO 7A - PIANTE E SEZIONI - TAV. 1	INR11E22BGA220030
GA22 - CARPENTERIA - CONCIO 7A - PIANTE E SEZIONI - TAV. 2	INR11E22BGA220031
GA22 - CARPENTERIA - CONCI 7A-7B - PIANTE PREALLES	INR11E22BGA220032
GA22 - CARPENTERIA - CONCIO 8 - PIANTE E SEZIONI	INR11E22BGA220033
GA22 - CARPENTERIA - CONCIO 9 - PIANTE E SEZIONI	INR11E22BGA220034
GA22 - CARPENTERIA - VASCA DI SOLLEVAMENTO LATO BRESCIA - TAV. 1	INR11E22BGA220035
GA22 - CARPENTERIA - VASCA DI SOLLEVAMENTO LATO BRESCIA - TAV. 2	INR11E22BGA220036
GA22 - CARPENTERIA - VASCA DI SOLLEVAMENTO LATO VERONA - TAV. 1	INR11E22BGA220037
GA22 - CARPENTERIA - VASCA DI SOLLEVAMENTO LATO VERONA - TAV. 2	INR11E22BGA220038
GA22 - ARMATURA - CONCIO 1 - TAV. 1	INR11E22BGA220039
GA22 - ARMATURA - CONCIO 1 - TAV. 2	INR11E22BGA220040
GA22 - ARMATURA - CONCIO 2 - TAV. 1	INR11E22BGA220041
GA22 - ARMATURA - CONCIO 2 - TAV. 2	INR11E22BGA220042
GA22 - ARMATURA - CONCIO 3A - TAV. 1	INR11E22BGA220043
GA22 - ARMATURA - CONCIO 3A - TAV. 2	INR11E22BGA220044
GA22 - ARMATURA - CONCIO 3A - TAV. 3	INR11E22BGA220045
GA22 - ARMATURA - CONCIO 3A - TAV. 4	INR11E22BGA220046
GA22 - ARMATURA - CONCIO 3A - TAV. 5	INR11E22BGA220047
GA22 - ARMATURA - CONCIO 3A - TAV. 6	INR11E22BGA220048
GA22 - ARMATURA - CONCIO 3A - TAV. 7	INR11E22BGA220049
GA22 - ARMATURA - CONCIO 3A - TAV. 8	INR11E22BGA220050
GA22 - ARMATURA - CONCIO 3B - TAV. 1	INR11E22BGA220051
GA22 - ARMATURA - CONCIO 3B - TAV. 2	INR11E22BGA220052
GA22 - ARMATURA - CONCIO 3B - TAV. 3	INR11E22BGA220053
GA22 - ARMATURA - CONCIO 3B - TAV. 4	INR11E22BGA220054
GA22 - ARMATURA - CONCIO 3B - TAV. 5	INR11E22BGA220055
GA22 - ARMATURA - CONCIO 3B - TAV. 6	INR11E22BGA220056
GA22 - ARMATURA - CONCIO 3B - TAV. 7	INR11E22BGA220057
GA22 - ARMATURA - CONCIO 3B - TAV. 8	INR11E22BGA220058
GA22 - ARMATURA - CONCIO 4 - TAV. 1	INR11E22BGA220059
GA22 - ARMATURA - CONCIO 4 - TAV. 2	INR11E22BGA220060
GA22 - ARMATURA - CONCIO 5 - TAV. 1	INR11E22BGA220061
GA22 - ARMATURA - CONCIO 5 - TAV. 2	INR11E22BGA220062
GA22 - ARMATURA - CONCIO 6 - TAV. 1	INR11E22BGA220063
GA22 - ARMATURA - CONCIO 6 - TAV. 2	INR11E22BGA220064
GA22 - ARMATURA - CONCIO 7A - TAV. 1	INR11E22BGA220065
GA22 - ARMATURA - CONCIO 7A - TAV. 2	INR11E22BGA220066
GA22 - ARMATURA - CONCIO 7A - TAV. 3	INR11E22BGA220067
GA22 - ARMATURA - CONCIO 7A - TAV. 4	INR11E22BGA220068
GA22 - ARMATURA - CONCIO 7A - TAV. 5	INR11E22BGA220069
GA22 - ARMATURA - CONCIO 7A - TAV. 6	INR11E22BGA220070
GA22 - ARMATURA - CONCIO 7A - TAV. 7	INR11E22BGA220071
GA22 - ARMATURA - CONCIO 7A - TAV. 8	INR11E22BGA220072
GA22 - ARMATURA - CONCIO 7B - TAV. 1	INR11E22BGA220073
GA22 - ARMATURA - CONCIO 7B - TAV. 2	INR11E22BGA220074
GA22 - ARMATURA - CONCIO 7B - TAV. 3	INR11E22BGA220075
GA22 - ARMATURA - CONCIO 7B - TAV. 4	INR11E22BGA220076
GA22 - ARMATURA - CONCIO 7B - TAV. 5	INR11E22BGA220077
GA22 - ARMATURA - CONCIO 7B - TAV. 6	INR11E22BGA220078
GA22 - ARMATURA - CONCIO 7B - TAV. 7	INR11E22BGA220079
GA22 - ARMATURA - CONCIO 7B - TAV. 8	INR11E22BGA220080
GA22 - ARMATURA - CONCIO 8 - TAV. 1	INR11E22BGA220081
GA22 - ARMATURA - CONCIO 8 - TAV. 2	INR11E22BGA220082
GA22 - ARMATURA - CONCIO 9 - TAV. 1	INR11E22BGA220083
GA22 - ARMATURA - CONCIO 9 - TAV. 2	INR11E22BGA220084
GA22 - ARMATURE VASCA DI SOLLEVAMENTO LATO BRESCIA - TAV. 1	INR11E22BGA220085
GA22 - ARMATURE VASCA DI SOLLEVAMENTO LATO BRESCIA - TAV. 2	INR11E22BGA220086
GA22 - ARMATURE VASCA DI SOLLEVAMENTO LATO VERONA - TAV. 1	INR11E22BGA220087
GA22 - ARMATURE VASCA DI SOLLEVAMENTO LATO VERONA - TAV. 2	INR11E22BGA220088
GA22 - ARMATURE VASCA DI SOLLEVAMENTO LATO VERONA - TAV. 3	INR11E22BGA220089
GA22 - OPERE PROVVISORIALI - PROFILO E SEZIONI	INR11E22BGA220090
GA22 - OPERE PROVVISORIALI - ARMATURE	INR11E22BGA220091
GA22 - PARTICOLARI COSTRUTTIVI - TAV. 1	INR11E22BGA220092
GA22 - PARTICOLARI COSTRUTTIVI - TAV. 2	INR11E22BGA220093
GA22 - PARTICOLARI COSTRUTTIVI - TAV. 3	INR11E22BGA220094
GA00 - TIPOLOGICO GALERIE ARTIFICIALI - COLLEGAMENTI EQUIPOTENZIALI MASSE METALLICHE	INR11E22BGA220095

NOTE GENERALI

- TUTTE LE MISURE SONO ESPRESSE IN CENTIMETRI
- TUTTI GLI ANGOLI SONO ESPRESSE IN GRADI DECIMALI
- DOVE NON SPECIFICATO, SI PRESCRIVONO I SEGUENTI DIAMETRI MINIMI DI PIEGATURA:

Ø BARRA	DIAMETRO MINIMO DI PIEGATURA
> 16mm	7φ
≤ 16mm	4φ

- LE DIMENSIONI INDICATE PER LA SAGOMA DELLE ARMATURE SONO RIFERITE ALL'ASSE DELLA BARRA
- LE MISURE DEI SINGOLI TRATTI DI BARRA VANNO INTESE SECONDO LA SEGUENTE TABELLA:



COMMITTENTE:
RFI
RETE FERROVIARIA ITALIANA
GRUPPO FERROVIE DELLO STATO

ALTA SOVRVEGLIANZA:
ITALFERR
GRUPPO FERROVIE DELLO STATO

GENERAL CONTRACTOR:
Cepav due
Consorzio ENI per l'Alta Velocità

INFRASTRUTTURE FERROVIARIE STRATEGICHE DEFINITE DALLA LEGGE OBIETTIVO N. 443/01
LINEA A.V. A.C. TORINO - VENEZIA Tratta MILANO - VERONA
Lotto funzionale Brescia-Verona
PROGETTO ESECUTIVO
GA22 - GALLERIA ARTIFICIALE IC VR MERCI B.P. DA PK 1+628,179 A PK 1+943,927
ARMATURA
CONCIO 7A - TAV.1

GENERAL CONTRACTOR: **Cepav due** Consorzio ENI per l'Alta Velocità
DIRETTORE LAVORI: **Cepav due** Consorzio ENI per l'Alta Velocità
SCALA: 1:50
COMMESSA LOTTO FASE ENTE TIPO DOC. OPERA/DESCRIZIONE PROG. REV.
INOR 11 E E2 BB GA2200 028 A
PROGETTAZIONE:
Rev. Descrizione Data Inizio Data Fine
A EMISSIONE 22/10/18
B
C
CIG: 751447334A
Prestazione cofinanziata dalla Unione Europea
CUP: F81910000008