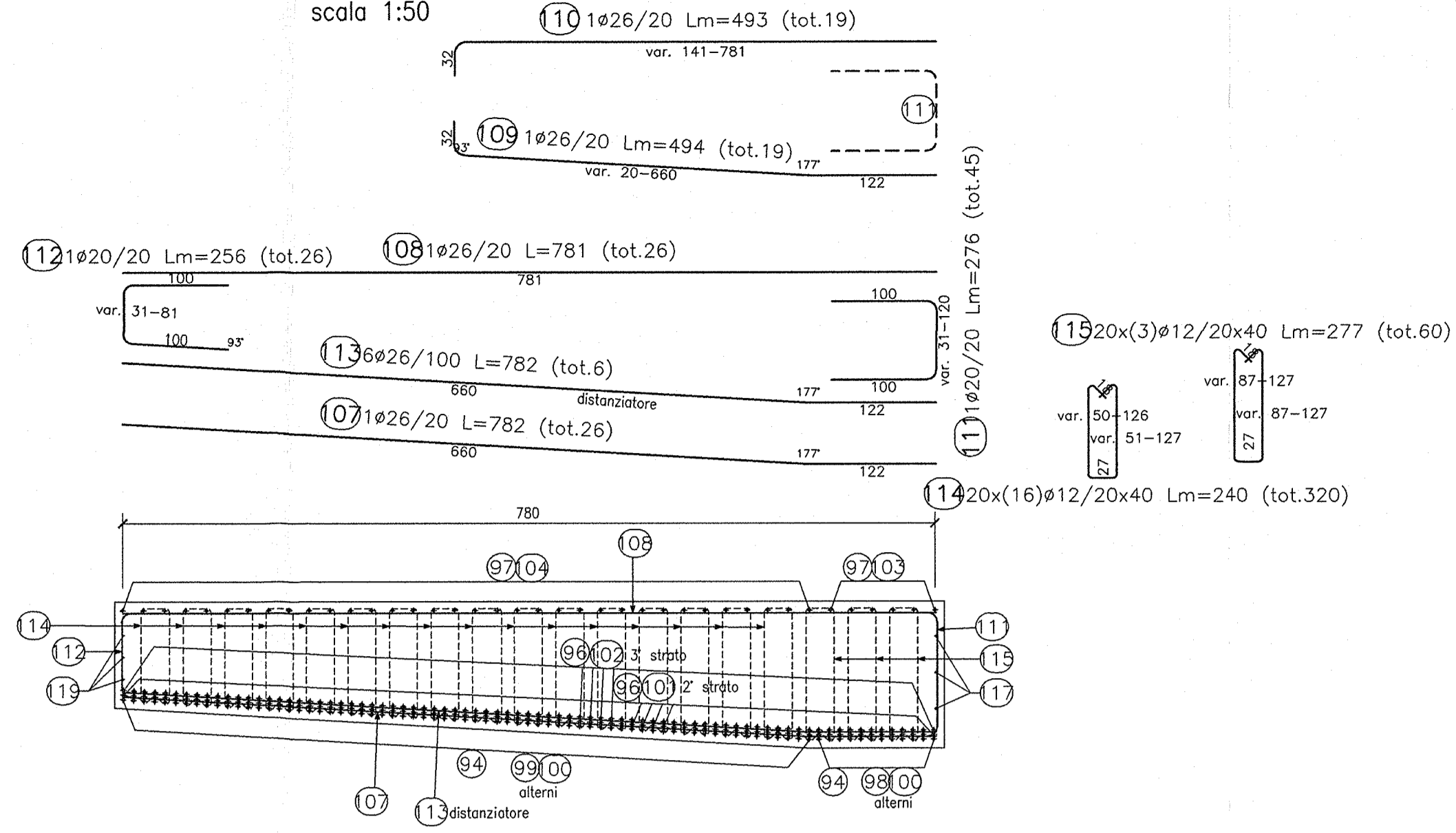
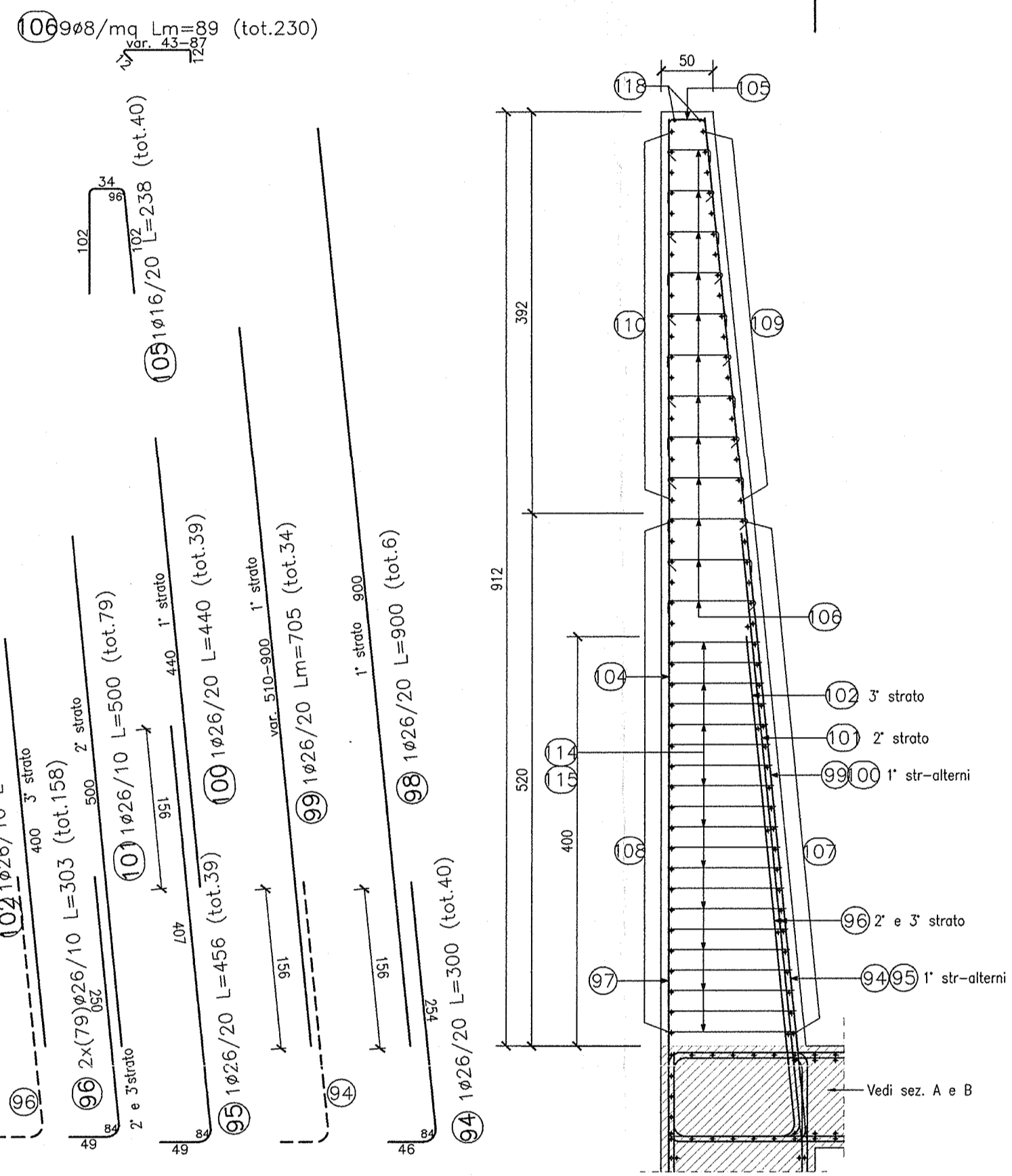


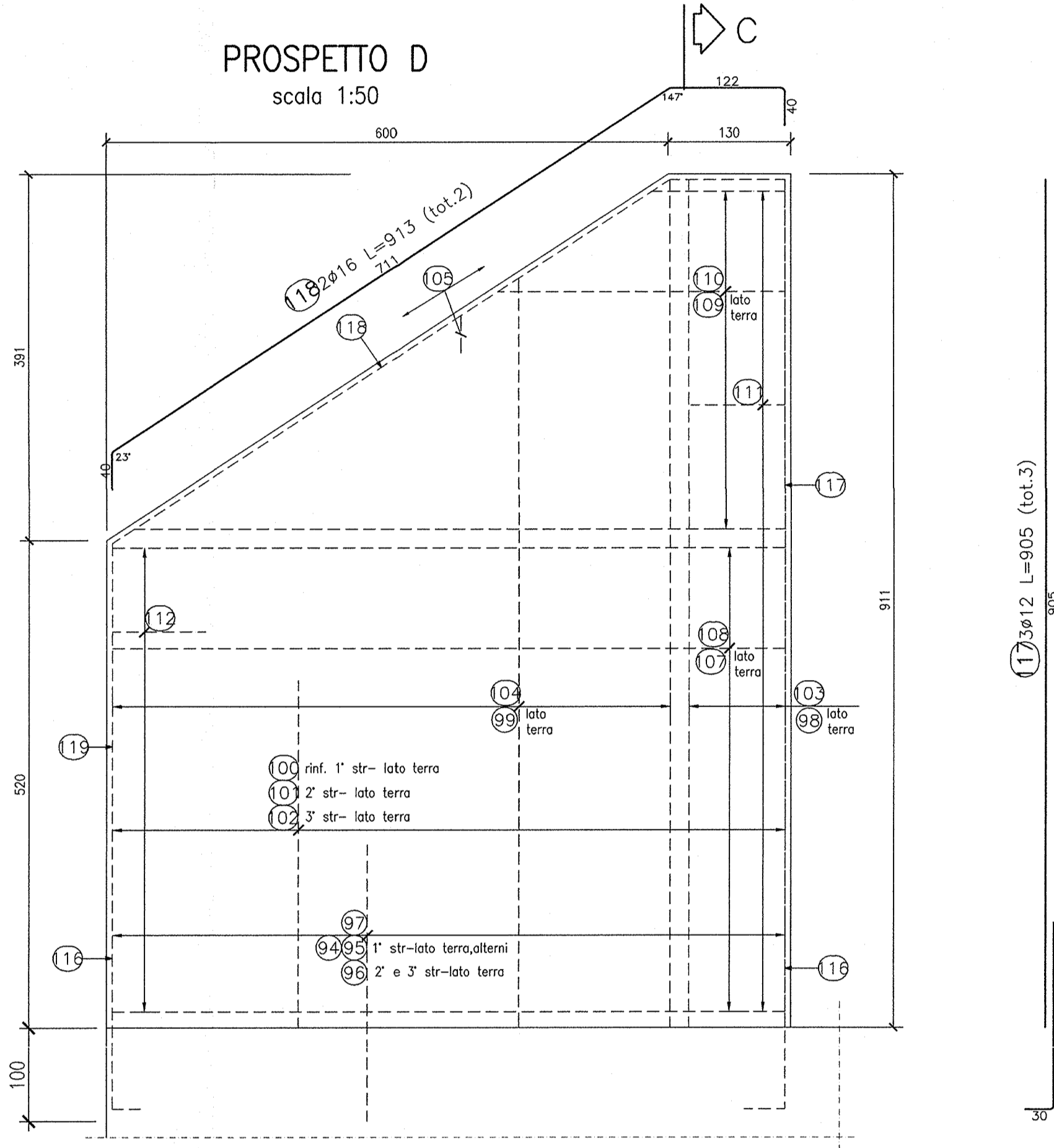
PIANTA E
scala 1:50



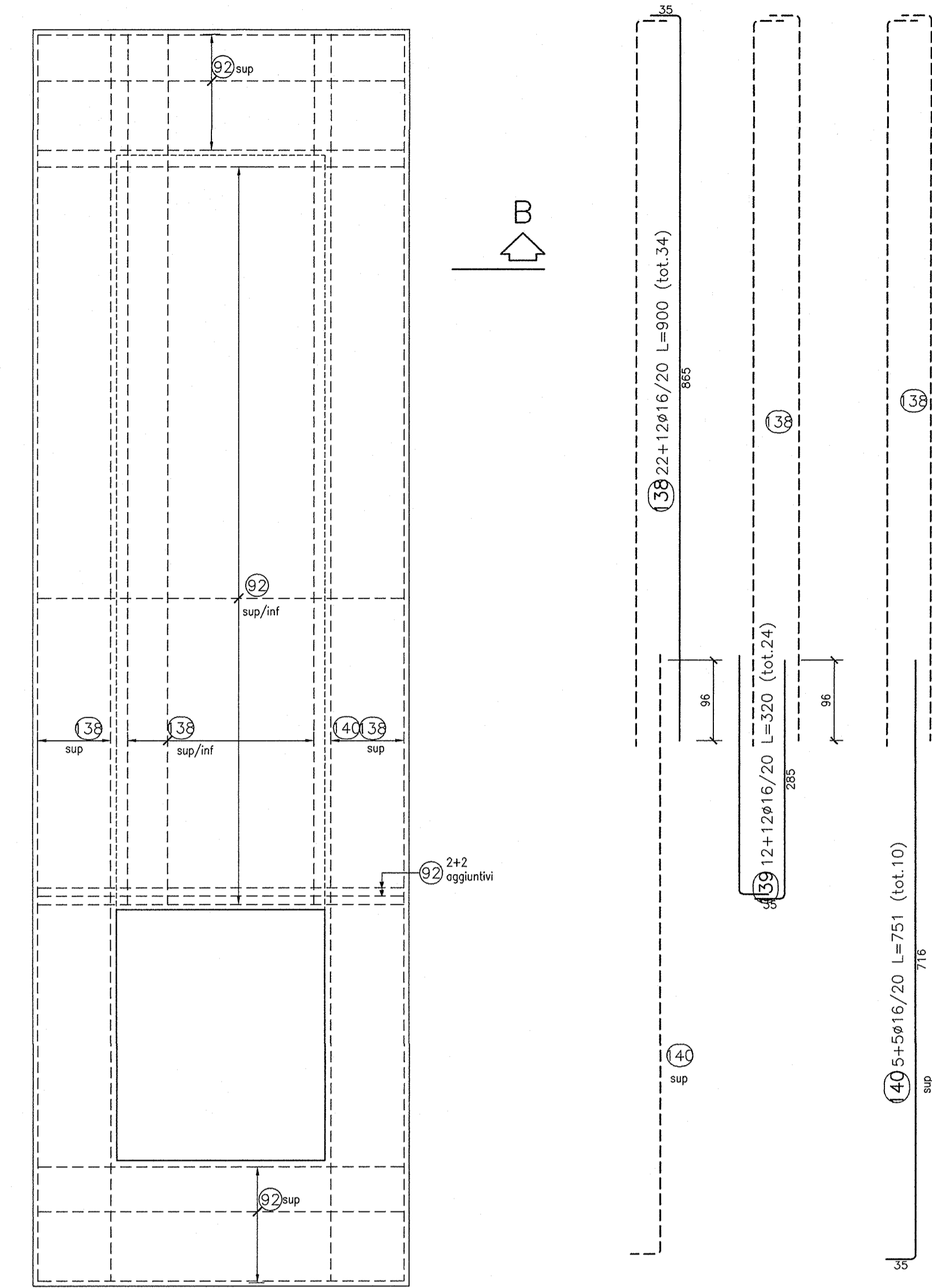
SEZIONE C
scala 1:50



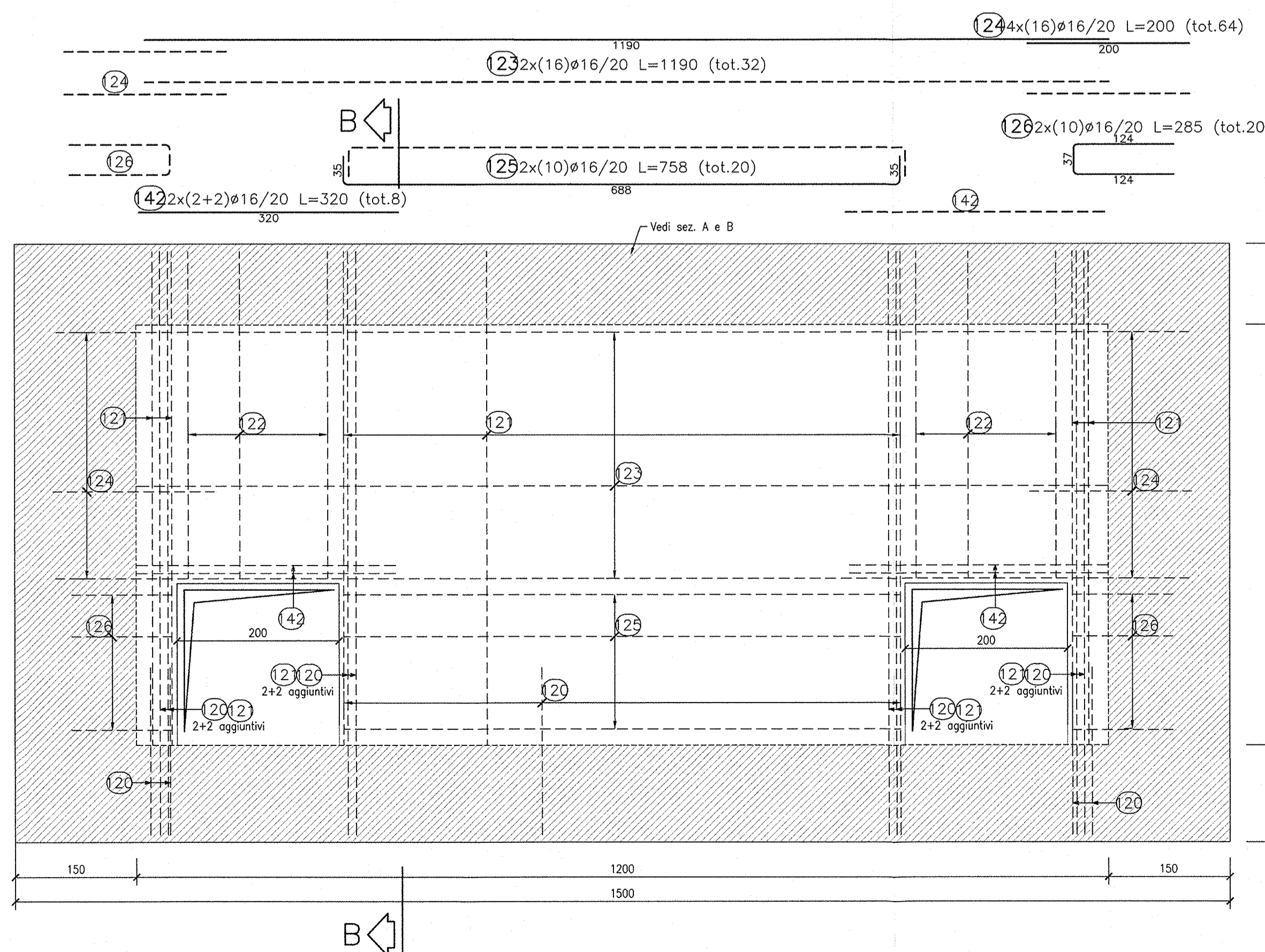
PROSPETTO D
scala 1:50



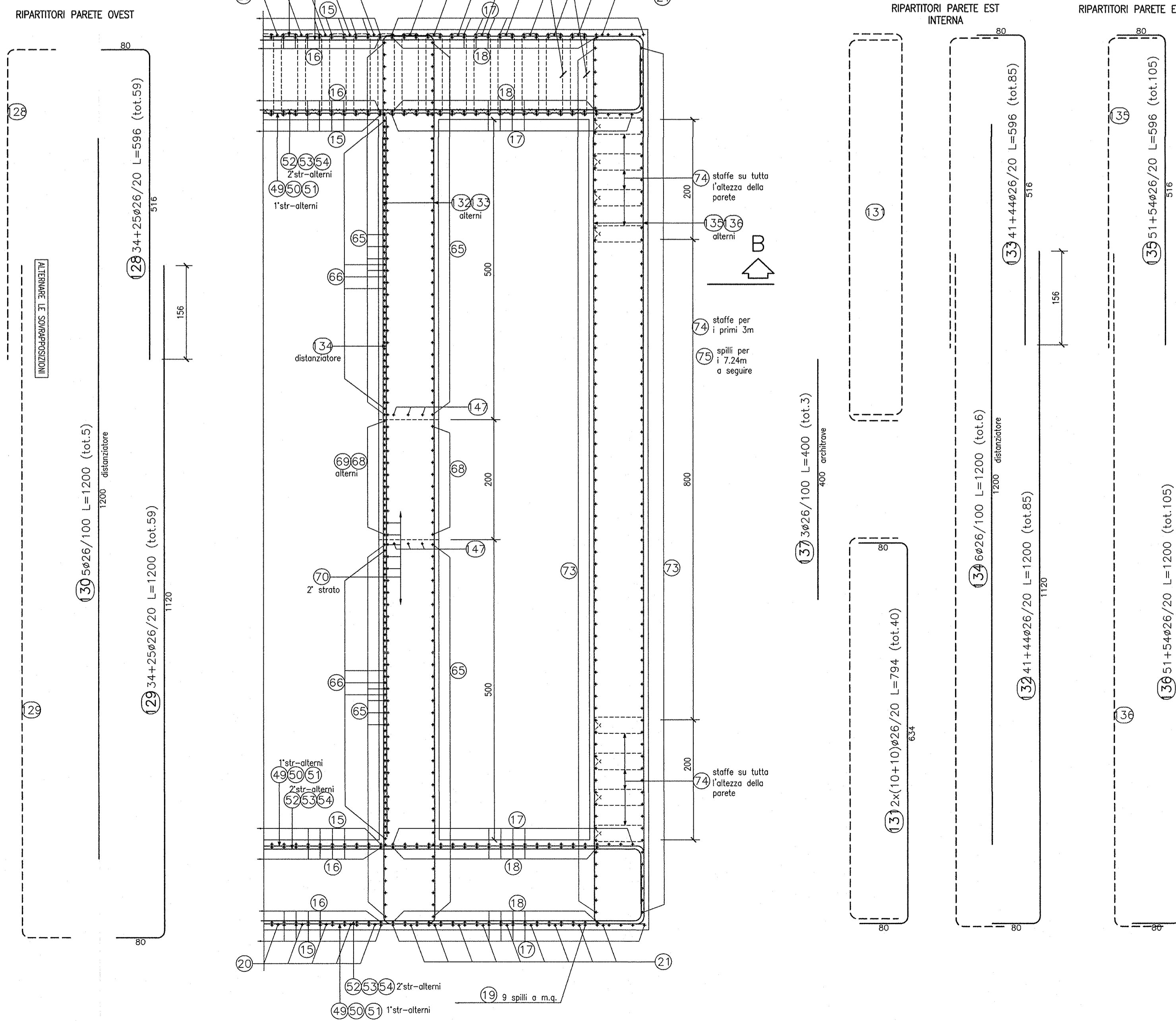
PIANTA H - SOLETTA SP.50cm
scala 1:50



PROSPETTO F
PARETE INTERNA SP.50cm
scala 1:50



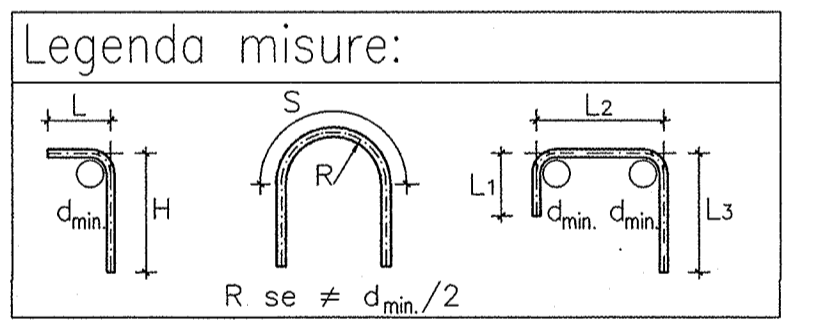
STRALCIO PIANTA G
scala 1:50



| DESCRIZIONE | CODICE |
|---|-------------------|
| GA22 - RELAZIONE TECNICA GENERALE | INOR11E22GA220001 |
| GA22 - RELAZIONE DI CALCOLO CONCI 1-2-4-5-6-8-9 | INOR11E22GA220002 |
| GA22 - RELAZIONE DI CALCOLO CONCI 30-36-7a-7b | INOR11E22GA220003 |
| GA22 - RELAZIONE DI CALCOLO VASCA DI SOLLEVAMENTO | INOR11E22GA220004 |
| GA22 - RELAZIONE DI CALCOLO OPERE PROVVISORIALI | INOR11E22GA220005 |
| GA22 - TABELLA MATERIALI | INOR11E22GA220006 |
| GA22 - PLANIMETRIA DI PROGETTO | INOR11E22GA220007 |
| GA22 - PLANIMETRIA DI TRACCIAMENTO | INOR11E22GA220008 |
| GA22 - SEZIONI TRASVERSALI - TAV.1 | INOR11E22GA220009 |
| GA22 - SEZIONI TRASVERSALI - TAV.2 | INOR11E22GA220010 |
| GA22 - SEZIONI TRASVERSALI - TAV.3 | INOR11E22GA220011 |
| GA22 - PIANTA E SEZIONE LONG - TAV.1 | INOR11E22GA220012 |
| GA22 - PIANTA E SEZIONE LONG - TAV.2 | INOR11E22GA220013 |
| GA22 - PIANTA E SEZIONE LONG - TAV.3 | INOR11E22GA220014 |
| GA22 - PIANTA E SEZIONE LONG - TAV.4 | INOR11E22GA220015 |
| GA22 - PIANTA E SEZIONE LONG - TAV.5 | INOR11E22GA220016 |
| GA22 - PIANTA E SEZIONE LONG - TAV.6 | INOR11E22GA220017 |
| GA22 - PIANTA E SEZIONE LONG - TAV.7 | INOR11E22GA220018 |
| GA22 - PIANTA E SEZIONE LONG - TAV.8 | INOR11E22GA220019 |
| GA22 - PIANTA E SEZIONE LONG - TAV.9 | INOR11E22GA220020 |
| GA22 - PIANTA E SEZIONE LONG - TAV.10 | INOR11E22GA220021 |
| GA22 - PIANTA E SEZIONE LONG - TAV.11 | INOR11E22GA220022 |
| GA22 - PIANTA E SEZIONE LONG - TAV.12 | INOR11E22GA220023 |
| GA22 - PIANTA E SEZIONE LONG - TAV.13 | INOR11E22GA220024 |
| GA22 - PIANTA E SEZIONE LONG - TAV.14 | INOR11E22GA220025 |
| GA22 - PIANTA E SEZIONE LONG - TAV.15 | INOR11E22GA220026 |
| GA22 - PIANTA E SEZIONE LONG - TAV.16 | INOR11E22GA220027 |
| GA22 - PIANTA E SEZIONE LONG - TAV.17 | INOR11E22GA220028 |
| GA22 - PIANTA E SEZIONE LONG - TAV.18 | INOR11E22GA220029 |
| GA22 - PIANTA E SEZIONE LONG - TAV.19 | INOR11E22GA220030 |
| GA22 - PIANTA E SEZIONE LONG - TAV.20 | INOR11E22GA220031 |
| GA22 - PIANTA E SEZIONE LONG - TAV.21 | INOR11E22GA220032 |
| GA22 - PIANTA E SEZIONE LONG - TAV.22 | INOR11E22GA220033 |
| GA22 - PIANTA E SEZIONE LONG - TAV.23 | INOR11E22GA220034 |
| GA22 - PIANTA E SEZIONE LONG - TAV.24 | INOR11E22GA220035 |
| GA22 - PIANTA E SEZIONE LONG - TAV.25 | INOR11E22GA220036 |
| GA22 - PIANTA E SEZIONE LONG - TAV.26 | INOR11E22GA220037 |
| GA22 - PIANTA E SEZIONE LONG - TAV.27 | INOR11E22GA220038 |
| GA22 - PIANTA E SEZIONE LONG - TAV.28 | INOR11E22GA220039 |
| GA22 - PIANTA E SEZIONE LONG - TAV.29 | INOR11E22GA220040 |
| GA22 - PIANTA E SEZIONE LONG - TAV.30 | INOR11E22GA220041 |
| GA22 - PIANTA E SEZIONE LONG - TAV.31 | INOR11E22GA220042 |
| GA22 - PIANTA E SEZIONE LONG - TAV.32 | INOR11E22GA220043 |
| GA22 - PIANTA E SEZIONE LONG - TAV.33 | INOR11E22GA220044 |
| GA22 - PIANTA E SEZIONE LONG - TAV.34 | INOR11E22GA220045 |
| GA22 - PIANTA E SEZIONE LONG - TAV.35 | INOR11E22GA220046 |
| GA22 - PIANTA E SEZIONE LONG - TAV.36 | INOR11E22GA220047 |
| GA22 - PIANTA E SEZIONE LONG - TAV.37 | INOR11E22GA220048 |
| GA22 - PIANTA E SEZIONE LONG - TAV.38 | INOR11E22GA220049 |
| GA22 - PIANTA E SEZIONE LONG - TAV.39 | INOR11E22GA220050 |
| GA22 - PIANTA E SEZIONE LONG - TAV.40 | INOR11E22GA220051 |
| GA22 - PIANTA E SEZIONE LONG - TAV.41 | INOR11E22GA220052 |
| GA22 - PIANTA E SEZIONE LONG - TAV.42 | INOR11E22GA220053 |
| GA22 - PIANTA E SEZIONE LONG - TAV.43 | INOR11E22GA220054 |
| GA22 - PIANTA E SEZIONE LONG - TAV.44 | INOR11E22GA220055 |
| GA22 - PIANTA E SEZIONE LONG - TAV.45 | INOR11E22GA220056 |
| GA22 - PIANTA E SEZIONE LONG - TAV.46 | INOR11E22GA220057 |
| GA22 - PIANTA E SEZIONE LONG - TAV.47 | INOR11E22GA220058 |
| GA22 - PIANTA E SEZIONE LONG - TAV.48 | INOR11E22GA220059 |
| GA22 - PIANTA E SEZIONE LONG - TAV.49 | INOR11E22GA220060 |
| GA22 - PIANTA E SEZIONE LONG - TAV.50 | INOR11E22GA220061 |
| GA22 - PIANTA E SEZIONE LONG - TAV.51 | INOR11E22GA220062 |
| GA22 - PIANTA E SEZIONE LONG - TAV.52 | INOR11E22GA220063 |
| GA22 - PIANTA E SEZIONE LONG - TAV.53 | INOR11E22GA220064 |
| GA22 - PIANTA E SEZIONE LONG - TAV.54 | INOR11E22GA220065 |
| GA22 - PIANTA E SEZIONE LONG - TAV.55 | INOR11E22GA220066 |
| GA22 - PIANTA E SEZIONE LONG - TAV.56 | INOR11E22GA220067 |
| GA22 - PIANTA E SEZIONE LONG - TAV.57 | INOR11E22GA220068 |
| GA22 - PIANTA E SEZIONE LONG - TAV.58 | INOR11E22GA220069 |
| GA22 - PIANTA E SEZIONE LONG - TAV.59 | INOR11E22GA220070 |
| GA22 - PIANTA E SEZIONE LONG - TAV.60 | INOR11E22GA220071 |
| GA22 - PIANTA E SEZIONE LONG - TAV.61 | INOR11E22GA220072 |
| GA22 - PIANTA E SEZIONE LONG - TAV.62 | INOR11E22GA220073 |
| GA22 - PIANTA E SEZIONE LONG - TAV.63 | INOR11E22GA220074 |
| GA22 - PIANTA E SEZIONE LONG - TAV.64 | INOR11E22GA220075 |
| GA22 - PIANTA E SEZIONE LONG - TAV.65 | INOR11E22GA220076 |
| GA22 - PIANTA E SEZIONE LONG - TAV.66 | INOR11E22GA220077 |
| GA22 - PIANTA E SEZIONE LONG - TAV.67 | INOR11E22GA220078 |
| GA22 - PIANTA E SEZIONE LONG - TAV.68 | INOR11E22GA220079 |
| GA22 - PIANTA E SEZIONE LONG - TAV.69 | INOR11E22GA220080 |
| GA22 - PIANTA E SEZIONE LONG - TAV.70 | INOR11E22GA220081 |
| GA22 - PIANTA E SEZIONE LONG - TAV.71 | INOR11E22GA220082 |
| GA22 - PIANTA E SEZIONE LONG - TAV.72 | INOR11E22GA220083 |
| GA22 - PIANTA E SEZIONE LONG - TAV.73 | INOR11E22GA220084 |
| GA22 - PIANTA E SEZIONE LONG - TAV.74 | INOR11E22GA220085 |
| GA22 - PIANTA E SEZIONE LONG - TAV.75 | INOR11E22GA220086 |
| GA22 - PIANTA E SEZIONE LONG - TAV.76 | INOR11E22GA220087 |
| GA22 - PIANTA E SEZIONE LONG - TAV.77 | INOR11E22GA220088 |
| GA22 - PIANTA E SEZIONE LONG - TAV.78 | INOR11E22GA220089 |
| GA22 - PIANTA E SEZIONE LONG - TAV.79 | INOR11E22GA220090 |
| GA22 - PIANTA E SEZIONE LONG - TAV.80 | INOR11E22GA220091 |

NOTE GENERALI

- TUTTE LE MISURE SONO ESPRESSE IN CENTIMETRI
 - TUTTI GLI ANGOLI SONO ESPRESI IN GRADI DECIMALI
 - DOVE NON SPECIFICATO, SI PRESERIVONO I SEGUENTI DIAMETRI MINIMI DI PIEGATURA:
- | Ø BARRA | DIAMETRO MINIMO DI PIEGATURA |
|---------|------------------------------|
| >16mm | 7Ø |
| ≤16mm | 4Ø |
- LE DIMENSIONI INDICATE PER LA SACOMA DELLE ARMATURE SONO RIFERITE ALL'ASSE DELLA BARRA
 - LE MISURE DEI SINGOLI TRATTI DI BARRA VANNO INTESE SECONDO LA SEGUENTE



COMMITTENTE: **RFI** INFRASTRUTTURE FERROVIARIE ITALIANE GRUPPO FERROVIE DELLO STATO

ALTA SOVRIGLIANZA: **ITALFERR** GRUPPO FERROVIE DELLO STATO

GENERAL CONTRACTOR: **Cepav due** Consorzio ENI per l'Alta Velocità

INFRASTRUTTURE FERROVIARIE STRATEGICHE DEFINITE DALLA LEGGE OBIETTIVO N. 443/01

LINEA A.V. I.A.C. TORINO - VENEZIA Tratta MILANO - VERONA Lotto funzionale Brescia-Verona PROGETTO ESECUTIVO

GA22 - GALLERIA ARTIFICIALE IC VR MERCI B.P. DA PK 1+628,179 A PK 1+943,927

ARMATURE VASCA DI SOLLEVAMENTO LATO BRESCIA - TAV.3

GENERAL CONTRACTOR: **Cepav due** Consorzio Cepav due Il Direttore del Consorzio Ing. T. Tognoli

SCALE: 1:50

COMMESSA LOTTO FASE ENTE TIPO DOC. OPERA/DISCIPLINA PROG. REV.

INOR 11 E E2 BB GA2200 036 A

PROGETTAZIONE: **ING. T. TOGNOLI**

PROGETTO COLLABORATO DALLA UNIONE EUROPEA

CIP: 8181/02/000008