

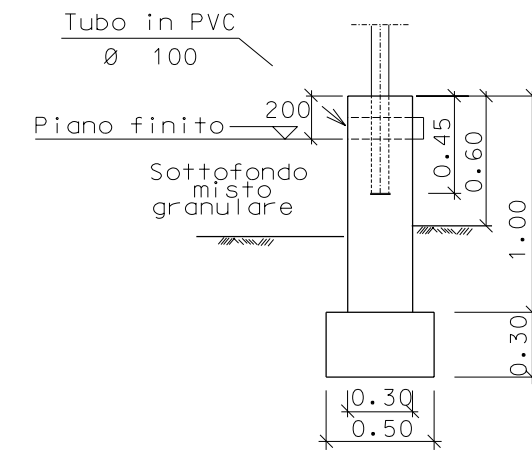
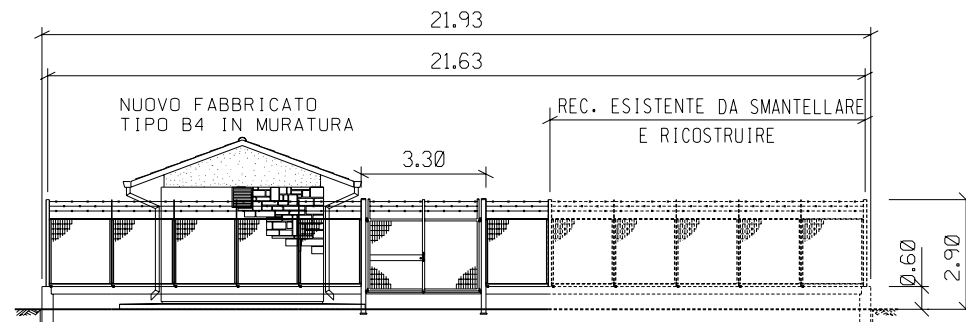
F. 188 I S.O.

LEGENDA

- METANODOTTO IN PROGETTO
- METANODOTTO ESISTENTE

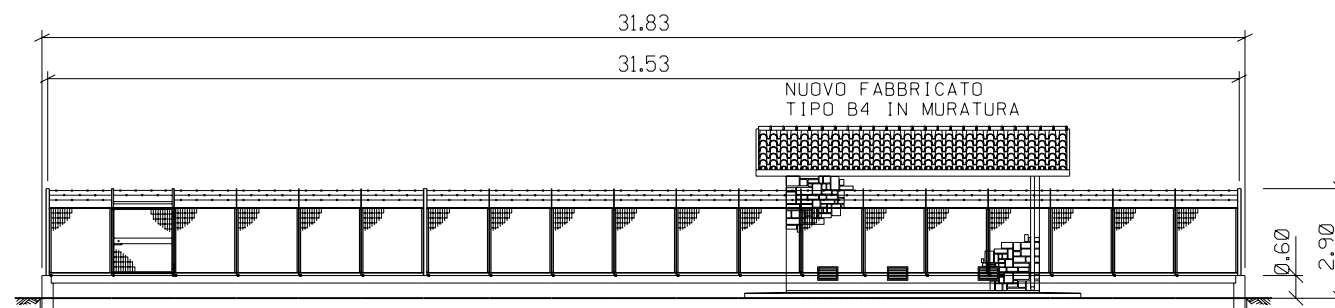
REV.	DATA	DESCRIZIONE	ELABORATO	VERIFICATO	APPROVATO
0	29/06/2004	Emissione	Mazzoli	Casati	Matteucci
		Proprietario	Progettista		
		Snam Rete Gas	Snamprogetti		
METANODOTTO MASSAFRA - BICCARI DN 1200 (48") P 75 bar			LC-D-83373 Fg. 1 di 2		
Punto di intercettazione di linea PIL n. 13 Loc. Lago Pozzo del Corvo			COMM. 662100		
			INDICE		
			SCALA 1:200		
			SOSTITUISCE IL SOSTITUITO DAL		

PROSPETTO A



SEZIONE A - A

PROSPETTO B



REV.	DATA	DESCRIZIONE	ELABORATO	VERIFICATO	APPROVATO
0	24/06/2004	Emissione	Benni	Casati	Matteucci
		Proprietario	Progettista		
		Snam Rete Gas	Snamprogetti		
METANODOTTO MASSAFRA - BICCARI DN 1200 (48") P 75 bar			LC-D-83373 Fg. 2 di 2		
Punto di intercettazione di linea PIL n. 13 Loc. Lago Pozzo del Corvo			COMM. 662100		
			INDICE		
			SCALA 1:200		
			SOSTITUISCE IL SOSTITUITO DAL		