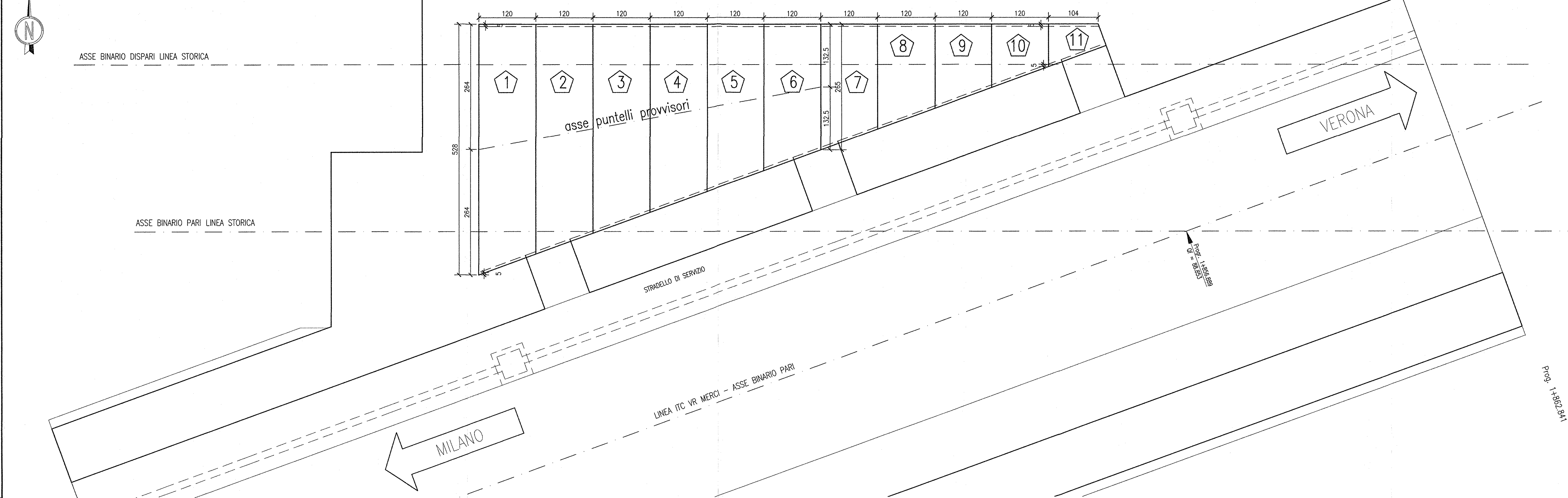
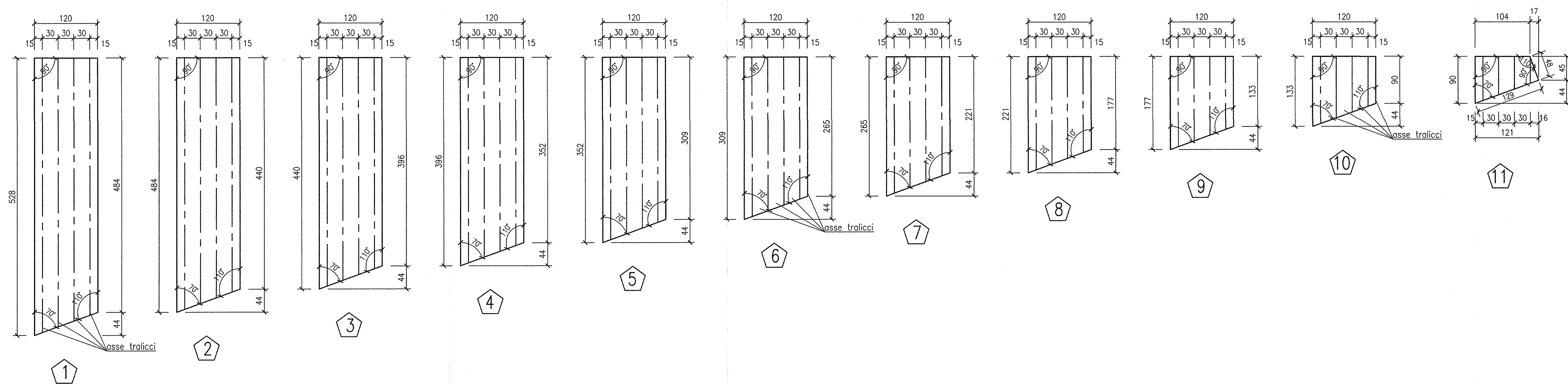


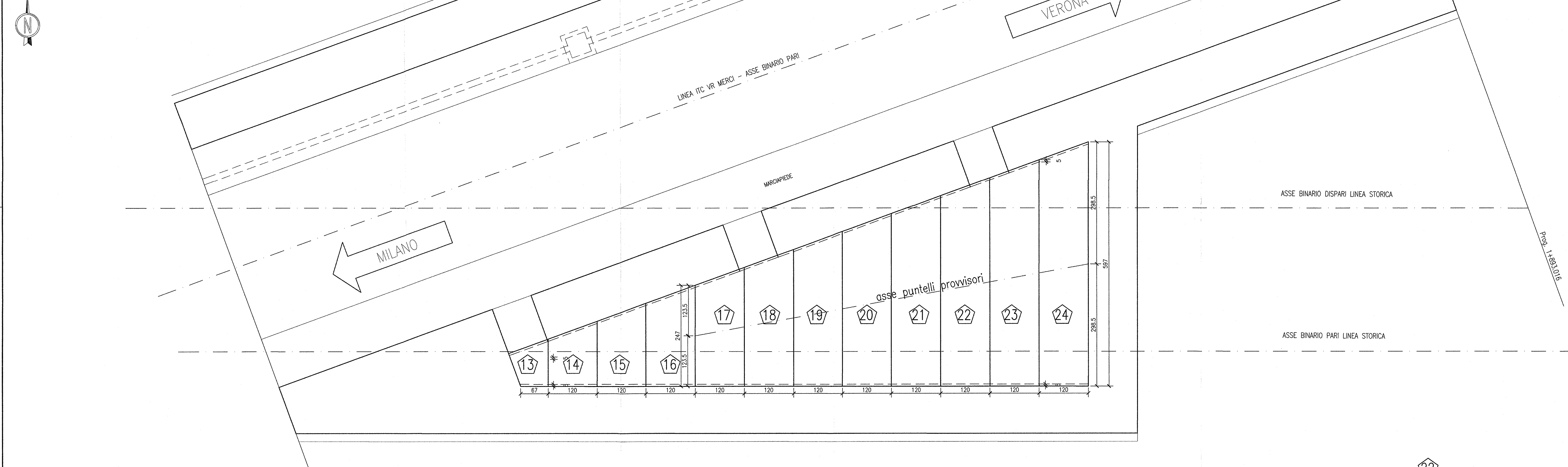
PIANTA PREDALLES LATO MILANO CONCIO 7A
SCALA 1:50



ABACO LASTRE LATO MILANO
SCALA 1:50



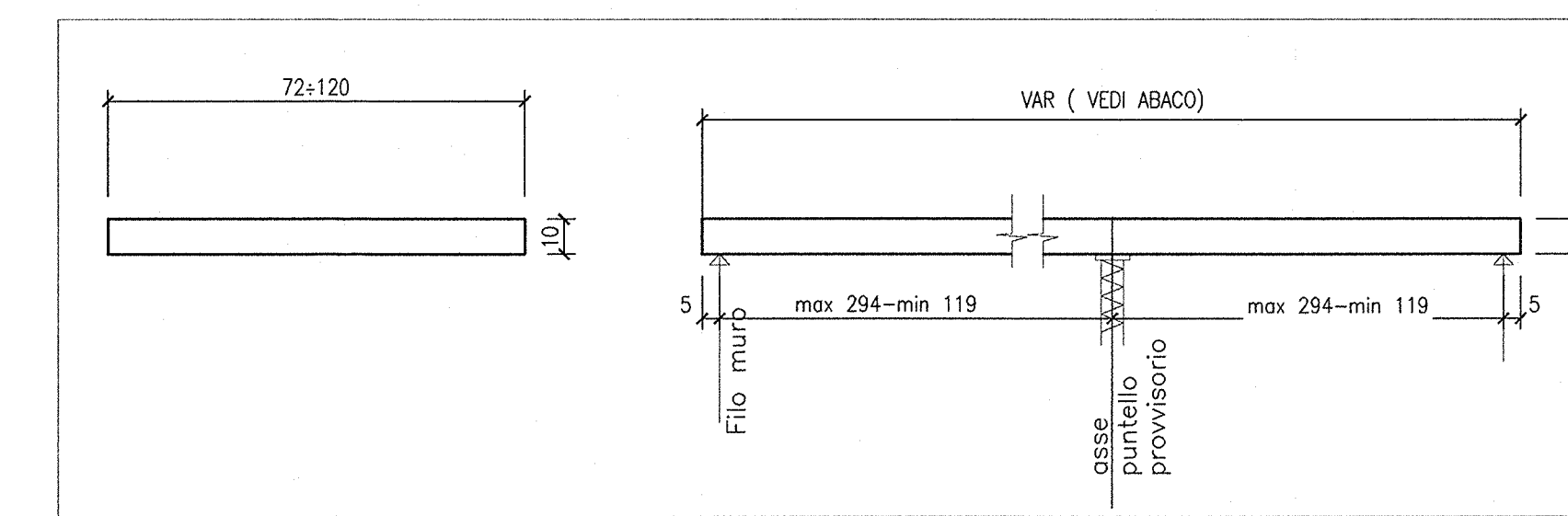
PIANTA PREDALLES LATO VERONA CONCIO 7B
SCALA 1:50



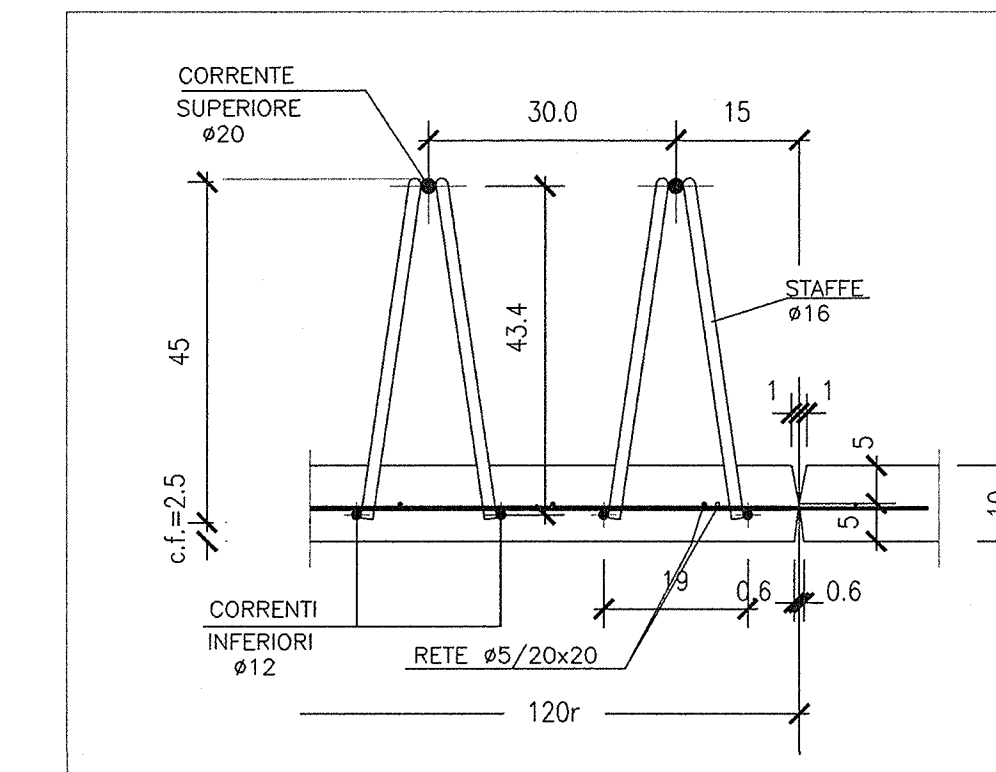
ABACO LASTRE LATO VERONA
SCALA 1:50



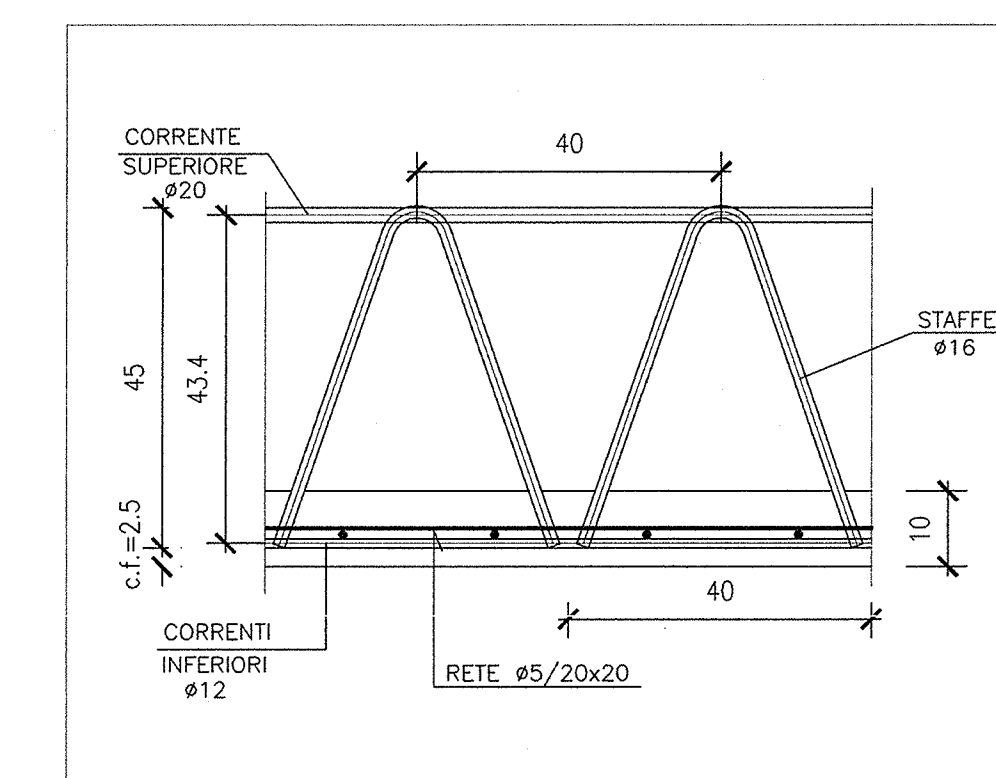
Sezione longitudinale
Schema appoggio lastre da 1 a 7 ; 17 a 24
SCALA 1:20



Sezione trasversale lastra
SCALA 1:10



Sezione longitudinale lastra
SCALA 1:10



DESEGNI DI RIFERIMENTO

DESCRIZIONE	CODICE
GA22 - RELAZIONE GEOMETRICA	INR11EE28GA220001
GA22 - PROFILO GEOMETRICO	INR11EE28GA220001
GA22 - RELAZIONE TECNICA GENERALE	INR11EE28GA220001
GA22 - RELAZIONE DI CALCOLO CONCII 3a-3a-7a-7a	INR11EE28GA220002
GA22 - ALL ALLA RELAZIONE DI CALCOLO CONCII 3a-3a-7a-7a - TABELLARI DI CALCOLO	INR11EE28GA220005
GA22 - RELAZIONE DI VERIFICA DI RESISTENZA AL FUOCO	INR11EE28GA220003
GA22 - TABELLA MATERIALI	INR11EE28GA220001
GA22 - PLANIMETRIA STATO DI FATTO	INR11EE28GA220001
GA22 - PLANIMETRIA DI PROGETTO	INR11EE28GA220001
GA22 - PLANIMETRIA DI TRACCIAMENTO	INR11EE28GA220001
GA22 - PLANIMETRIA DRAULICA	INR11EE28GA220001
GA22 - PROFILO LONGITUDINALE	INR11EE28GA220001
GA22 - SEZIONI TRASVERSALI - TAV.1	INR11EE28GA220001
GA22 - SEZIONI TRASVERSALI - TAV.2	INR11EE28GA220002
GA22 - SEZIONI TRASVERSALI - TAV.3	INR11EE28GA220003
GA22 - SEZIONI TIPO GALLERIA	INR11EE28GA220001
GA22 - PIANTE E SEZIONE LONG - TAV.1	INR11EE28GA220005
GA22 - CARPENTERIA - CONCIO 7A - PIANTE E SEZIONI - TAV.1	INR11EE28GA220010
GA22 - CARPENTERIA - CONCIO 7A - PIANTE E SEZIONI - TAV.2	INR11EE28GA220011
GA22 - CARPENTERIA - CONCIO 7B - PIANTE E SEZIONI - TAV.1	INR11EE28GA220012
GA22 - CARPENTERIA - CONCIO 7B - PIANTE E SEZIONI - TAV.2	INR11EE28GA220013
GA22 - ARMATURA - CONCIO 7A - TAV.1	INR11EE28GA220021
GA22 - ARMATURA - CONCIO 7A - TAV.2	INR11EE28GA220022
GA22 - ARMATURA - CONCIO 7A - TAV.3	INR11EE28GA220023
GA22 - ARMATURA - CONCIO 7A - TAV.4	INR11EE28GA220024
GA22 - ARMATURA - CONCIO 7A - TAV.5	INR11EE28GA220025
GA22 - ARMATURA - CONCIO 7A - TAV.6	INR11EE28GA220026
GA22 - ARMATURA - CONCIO 7A - TAV.7	INR11EE28GA220027
GA22 - ARMATURA - CONCIO 7A - TAV.8	INR11EE28GA220028
GA22 - ARMATURA - CONCIO 7B - TAV.1	INR11EE28GA220031
GA22 - ARMATURA - CONCIO 7B - TAV.2	INR11EE28GA220032
GA22 - ARMATURA - CONCIO 7B - TAV.3	INR11EE28GA220033
GA22 - ARMATURA - CONCIO 7B - TAV.4	INR11EE28GA220034
GA22 - ARMATURA - CONCIO 7B - TAV.5	INR11EE28GA220035
GA22 - ARMATURA - CONCIO 7B - TAV.6	INR11EE28GA220036
GA22 - ARMATURA - CONCIO 7B - TAV.7	INR11EE28GA220037
GA22 - ARMATURA - CONCIO 7B - TAV.8	INR11EE28GA220038
GA22 - PIANTE SCALI E OPERE PROVVISORIALI	INR11EE28GA220039
GA22 - SEZIONI TRASVERSALI SCALI - FASE 1 - TAV.1	INR11EE28GA220041
GA22 - SEZIONI TRASVERSALI SCALI - FASE 1 - TAV.2	INR11EE28GA220042
GA22 - SEZIONI TRASVERSALI SCALI - FASE 2 - TAV.1	INR11EE28GA220043
GA22 - SEZIONI TRASVERSALI SCALI - FASE 2 - TAV.2	INR11EE28GA220044
GA22 - SEZIONI TRASVERSALI SCALI - FASE 3 - TAV.1	INR11EE28GA220045
GA22 - OPERE PROVVISORIALI - PROSPETTO E SEZIONI	INR11EE28GA220046
GA22 - OPERE PROVVISORIALI - ARMATURE	INR11EE28GA220047
GA22 - PARTICOLARI COSTRUTTIVI - TAV.1	INR11EE28GA220048
GA22 - PARTICOLARI COSTRUTTIVI - TAV.2	INR11EE28GA220049
GA22 - PARTICOLARI COSTRUTTIVI - TAV.3	INR11EE28GA220050
GA22 - RAMPA DI COLLEGAMENTO MARCHIPEDE LATO BRESCIA - PIANTE E SEZIONI	INR11EE28GA220051

NOTE GENERALI

- TUTTE LE MISURE SONO ESPRESSE IN CENTIMETRI
- TUTTE LE QUOTE ALTIMETRICHE SONO ESPRESSE IN METRI S.I.M.
- TUTTI GLI ANGOLI SONO ESPRESSE IN GRADI DECIMALI
- TUTTE LE PROGRESSIVE SONO ESPRESSE IN CHILOMETRI
- TUTTE LE COORDINATE SONO ESPRESSE IN METRI
- LA QUOTA DELLA FALDA IDRICA DI PROGETTO È ASSUNTA PARI A 51,61 m

CARATTERISTICHE DEI MATERIALI

- PER LE CARATTERISTICHE DEI MATERIALI FARE RIFERIMENTO ALL'ELABORATO INR11EE24TG220001

COMMITTENTE:
RFI
RETE FERROVIARIA ITALIANA
GRUPPO FERROVIE DELLO STATO

ALTA SORVEGLIANZA:
ITALFERR
GRUPPO FERROVIE DELLO STATO

GENERAL CONTRACTOR:
Cepav due
Consorzio ENI per l'Alta Velocità

INFRASTRUTTURE FERROVIARIE STRATEGICHE DEFINITE DALLA LEGGE OBIETTIVO N. 443/01

LINEA A.V. I.A.C. TORINO - VENEZIA Tratta MILANO - VERONA
Lotto funzionale Brescia-Verona
PROGETTO ESECUTIVO

GA22 - GALLERIA ARTIFICIALE IC VR MERCI B.P. DA PK 1+628,179 A PK 1+943,927
CARPENTERIA
CONCI 7A-7B
PIANTA PREDALLES

GENERAL CONTRACTOR:
Consorzio **Cepav due**
Il Direttore del Laboratorio
(Ing. T. Soriano)

DIRETTORE LAVORI
Valido per Contrazione

SCALA:
VARIE

COMMESSA LOTTO FASE ENTE TIPO DOC. OPERA/DISCIPLINA PROG. REV.
INOR 11 E E2 BZ GA2200 002 A

PROGETTAZIONE

Rev.	Descrizione	Autore	Data	Verifica	Data
A	EMISSIONE	Riga	22/10/18	Airoldi	22/10/18
B					
C					

Stampa: 22/10/18