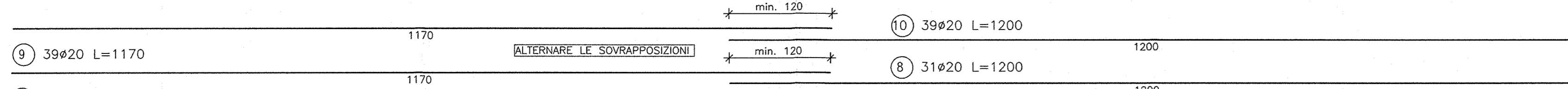
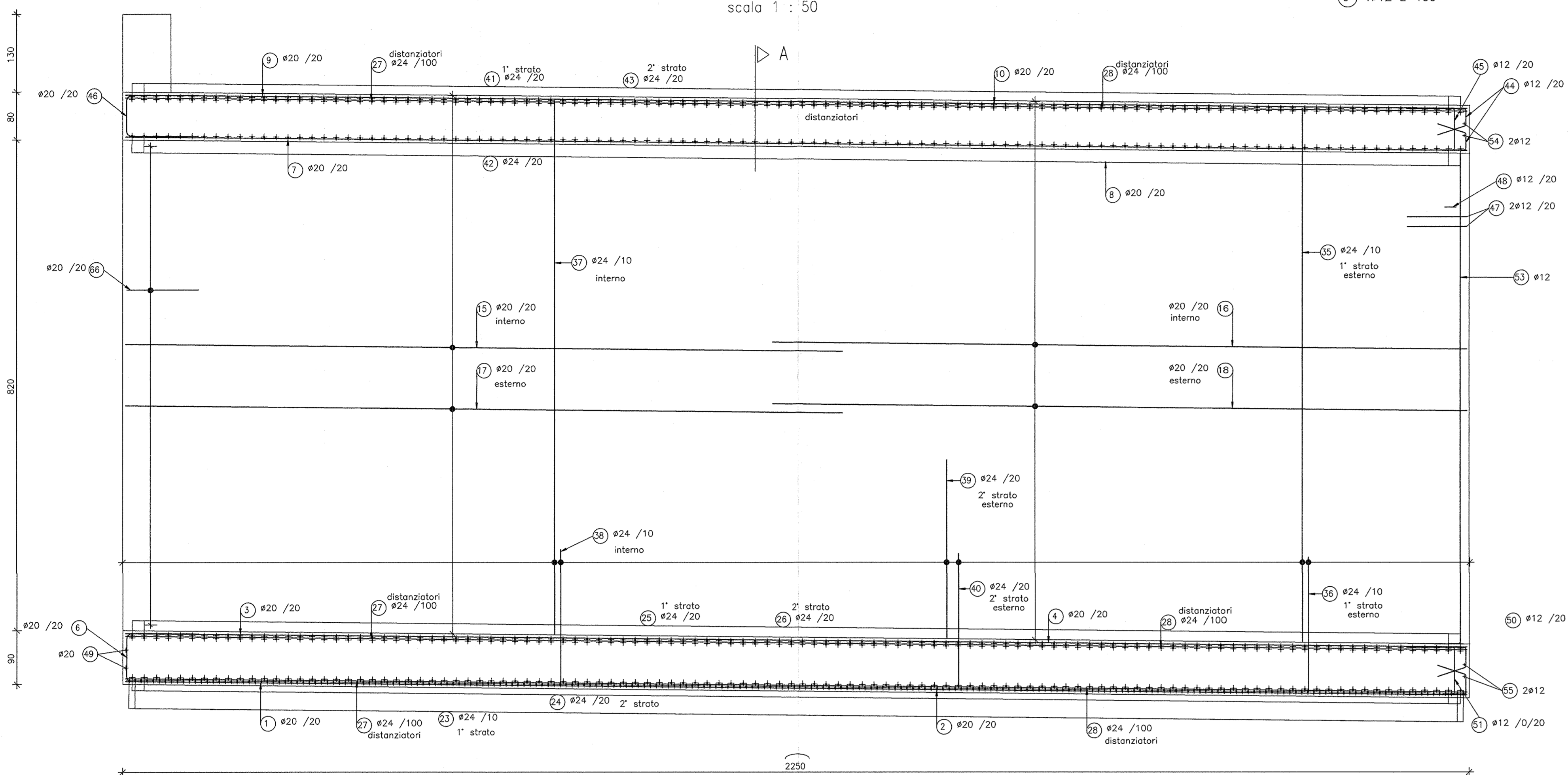


BARRE SOLAIO DI COPERTURA

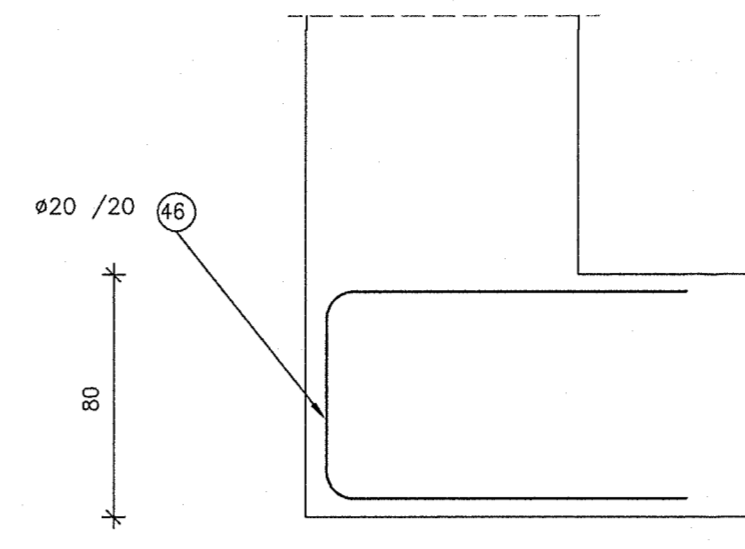


FERRI DI CHIUSURA DELLE BARRE LONGITUDINALI IN CORRISPONDENZA DEL WATER-STOP

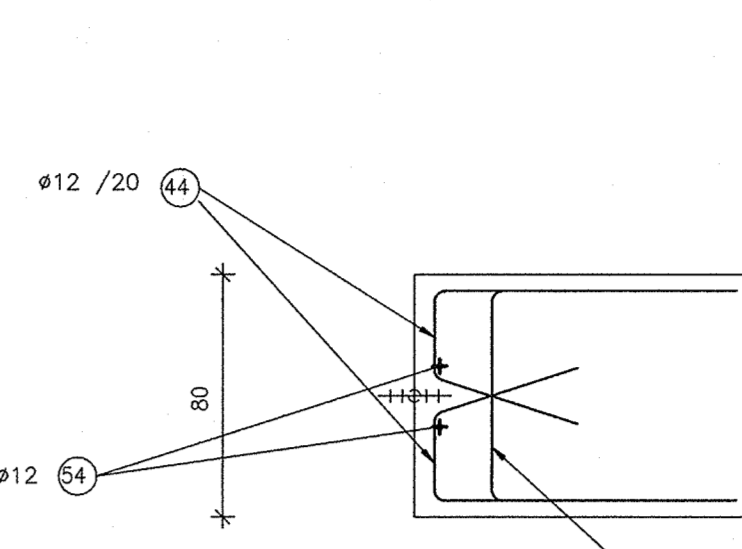
SEZIONE LONGITUDINALE B-B scala 1 : 50



PARTICOLARE COPERTURA LATO IMBOCCO scala 1 : 25



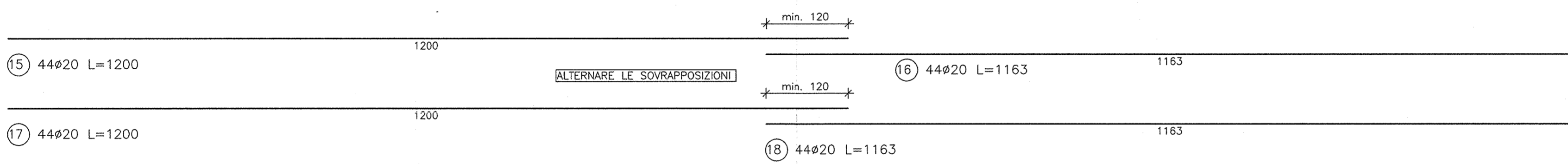
PARTICOLARE WATER-STOP COPERTURA scala 1 : 25



DISegni DI RIFERIMENTO

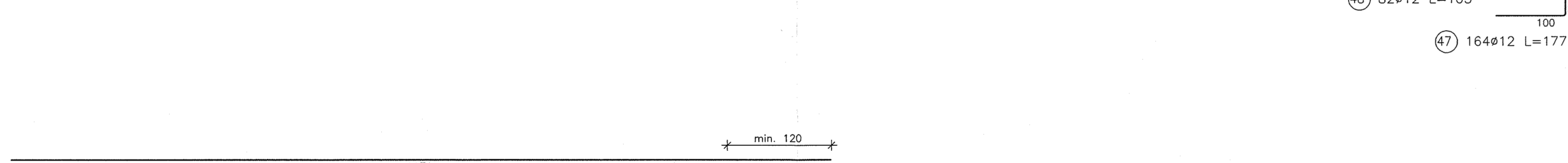
Table with 2 columns: DESCRIZIONE and CODICE. Lists various technical drawing references and their corresponding codes.

BARRE DI PARETE



FERRI DI CHIUSURA DELLE BARRE LONGITUDINALI IN CORRISPONDENZA DEL WATER-STOP

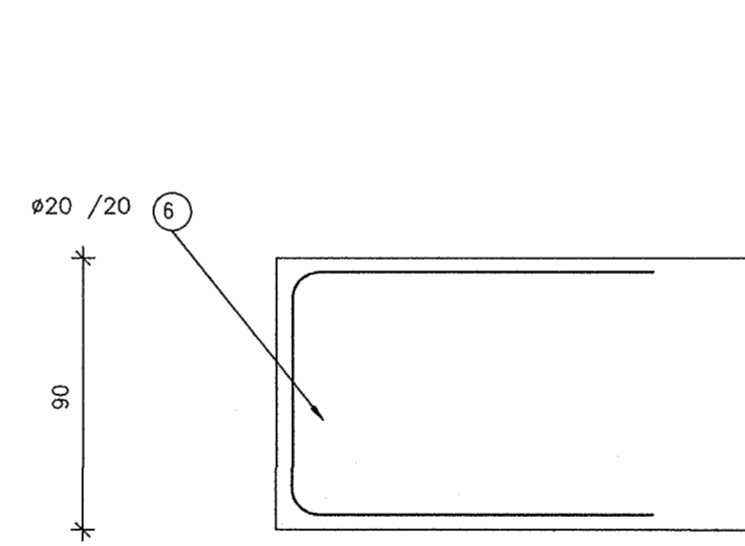
BARRE FONDAZIONE



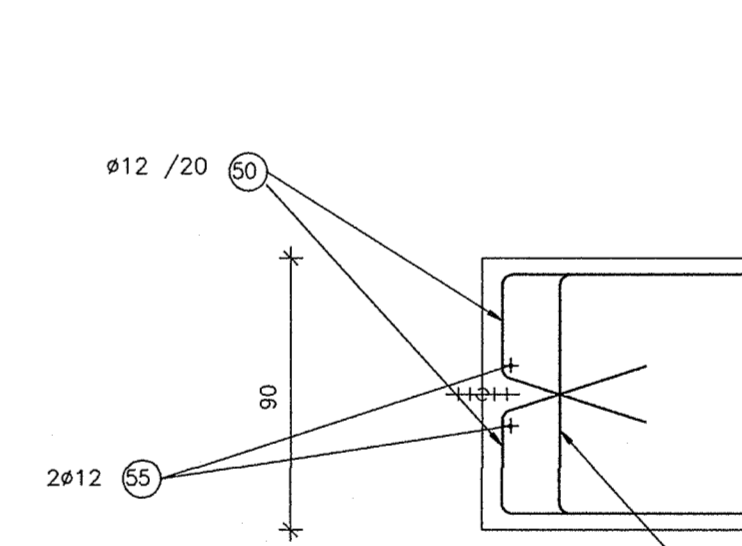
FERRI DI CHIUSURA DELLE BARRE LONGITUDINALI IN CORRISPONDENZA DEL WATER-STOP

FERRI DI CHIUSURA DELLE BARRE LONGITUDINALI ESTERNE AL WATER-STOP

PARTICOLARE FONDAZIONE IMBOCCO scala 1 : 25



PARTICOLARE WATER-STOP FONDAZIONE scala 1 : 25



PARTICOLARE 2 STAFFE PARETE VISTA IN PIANTA scala 1 : 25

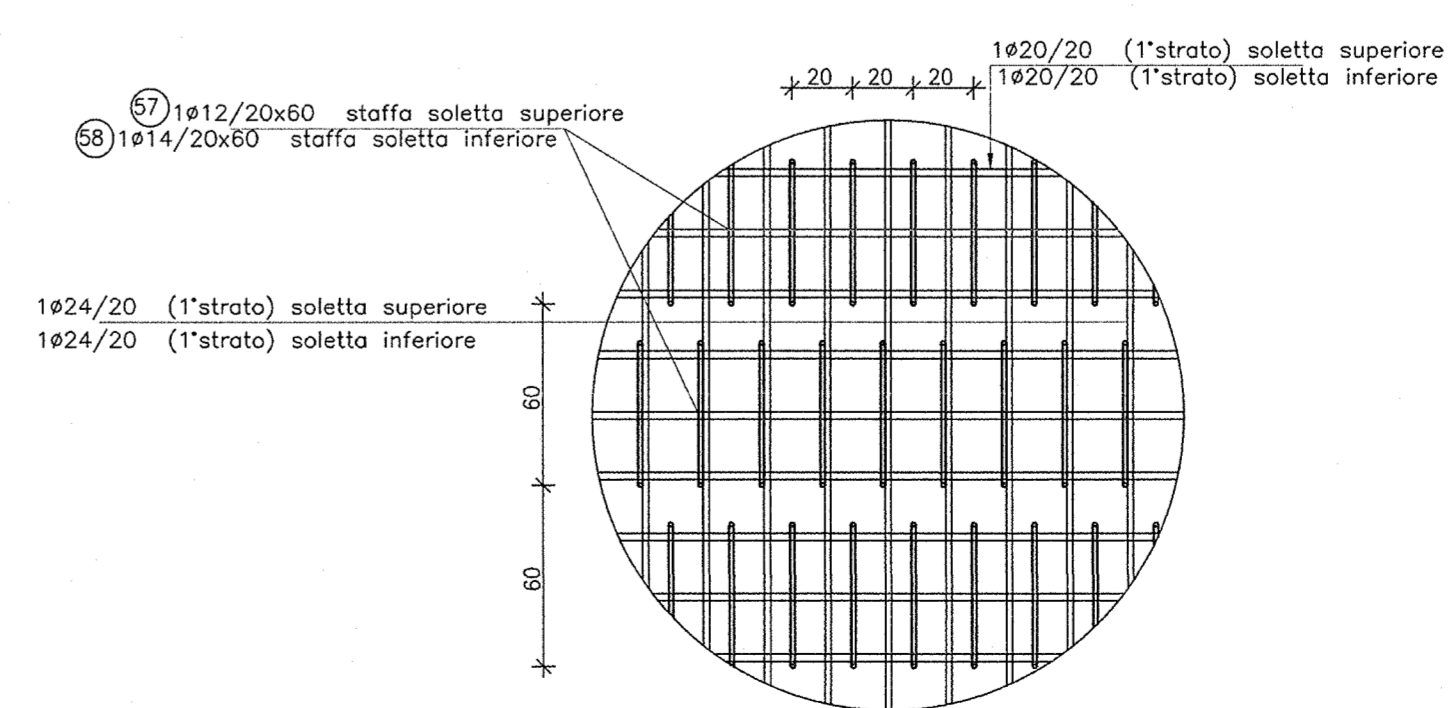
PARTICOLARE 1 STAFFE SOLAIO DI COPERTURA scala 1 : 25

PARTICOLARE 3 STAFFE SOLAIO FONDAZIONE scala 1 : 25

TABELLA DIAMETRI AMMISSIBILI DEI MANDRINI PER LE BARRE PIEGATE

Table with 2 columns: POS. N° and DIAMETRO MINIMO DI PIEGATURA. Lists mandrel diameters for different bar positions.

DISPOSIZIONE STAFFE SOLETTA scala 1 : 25

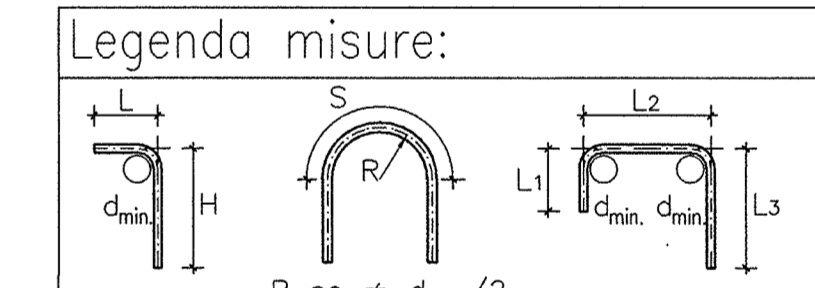


NOTE GENERALI

- TUTTE LE MISURE SONO ESPRESSE IN CENTIMETRI
TUTTI GLI ANGOLI SONO ESPRESSE IN GRADI DECIMALI
DOVE NON SPECIFICATO, SI PRESCRIVONO I SEGUENTI DIAMETRI MINIMI DI PIEGATURA:

Table showing minimum bending diameters for reinforcement bars based on diameter size.

- LE DIMENSIONI INDICATE PER LA SAGOMA DELLE ARMATURE SONO RIFERITE ALL'ASSE DELLA BARRA
LE MISURE DEI SINGOLI TRATTI DI BARRA VANNO INTESE SECONDO LA SEGUENTE TABELLA:



Logos for RFI (Rete Ferroviaria Italiana) and Gruppo Ferrovie dello Stato.

Logo for ALTA SORVEGLIANZA and ITALFERR (Gruppo Ferrovie dello Stato).

Logo for GENERAL CONTRACTOR Cepav due, a consortium of ENI and Alta Velocità.

INFRASTRUTTURE FERROVIARIE STRATEGICHE DEFINITE DALLA LEGGE OBIETTIVO N. 443/01

LINEA A.V./A.C. TORINO - VENEZIA Tratta MILANO - VERONA Lotto funzionale Brescia-Verona

PROGETTO ESECUTIVO

GA22 - GALLERIA ARTIFICIALE IC VR MERCY B.P. DA PK 1+628,179 A PK 1+943,927

ARMATURA CONCIO 1 - TAV.2

Project information block containing drawing title, scale, and various identification codes.

Approval and revision table with columns for revision number, description, date, and signature.