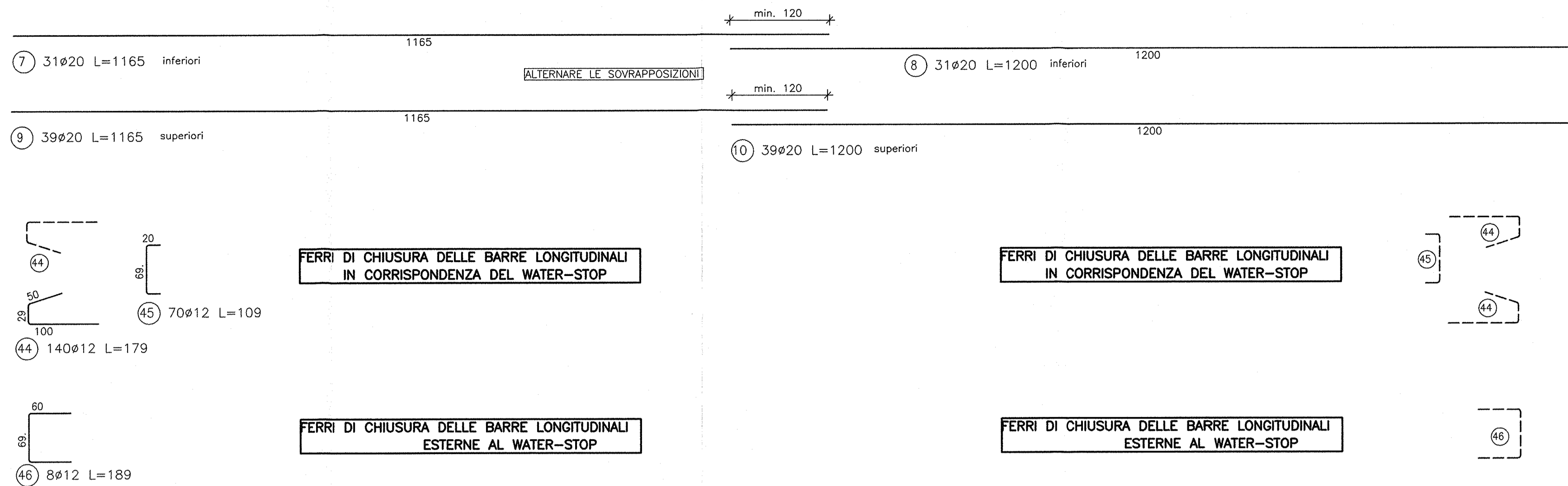
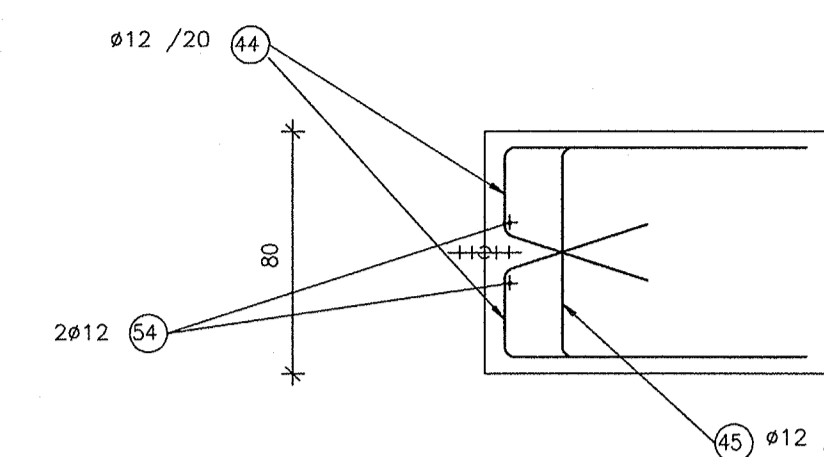


BARRE SOLAIO DI COPERTURA

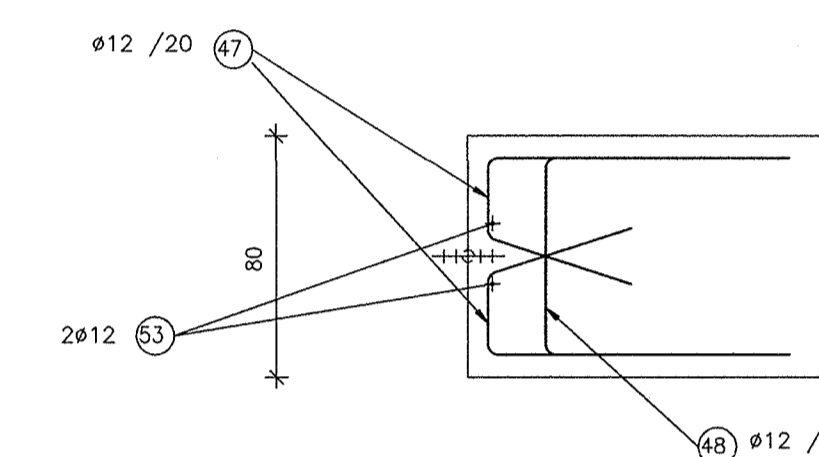


SEZIONE LONGITUDINALE B-B
scala 1 : 50

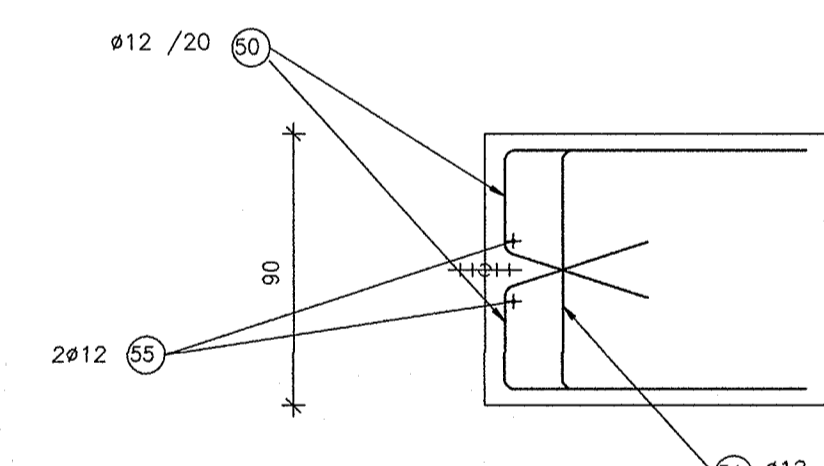
PARTICOLARE WATER-STOP COPERTURA
scala 1 : 25



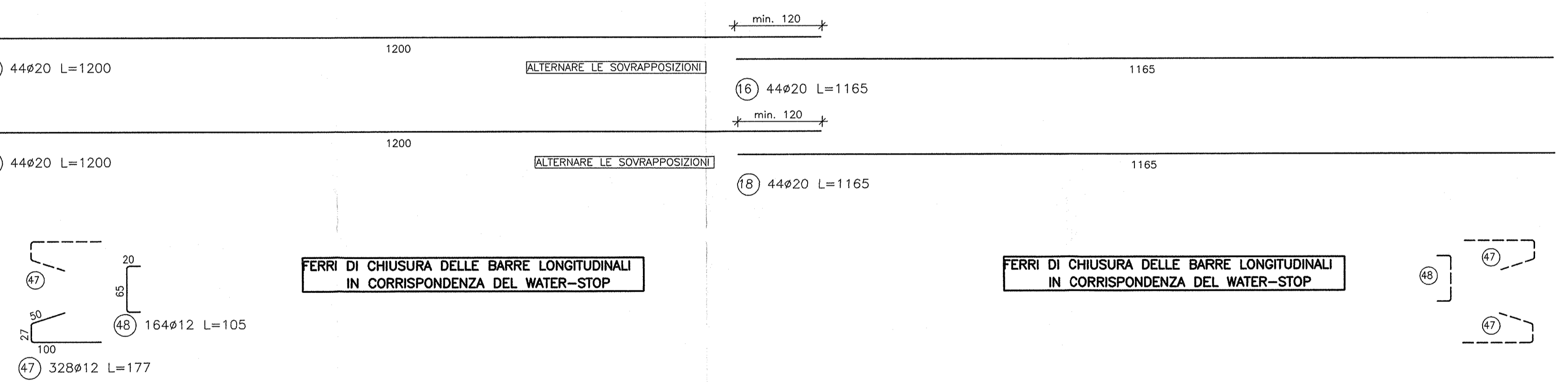
PARTICOLARE WATER-STOP PARETE
scala 1 : 25



PARTICOLARE WATER-STOP FONDAZIONE
scala 1 : 25



BARRE DI PARETE



BARRE DI FONDAZIONE

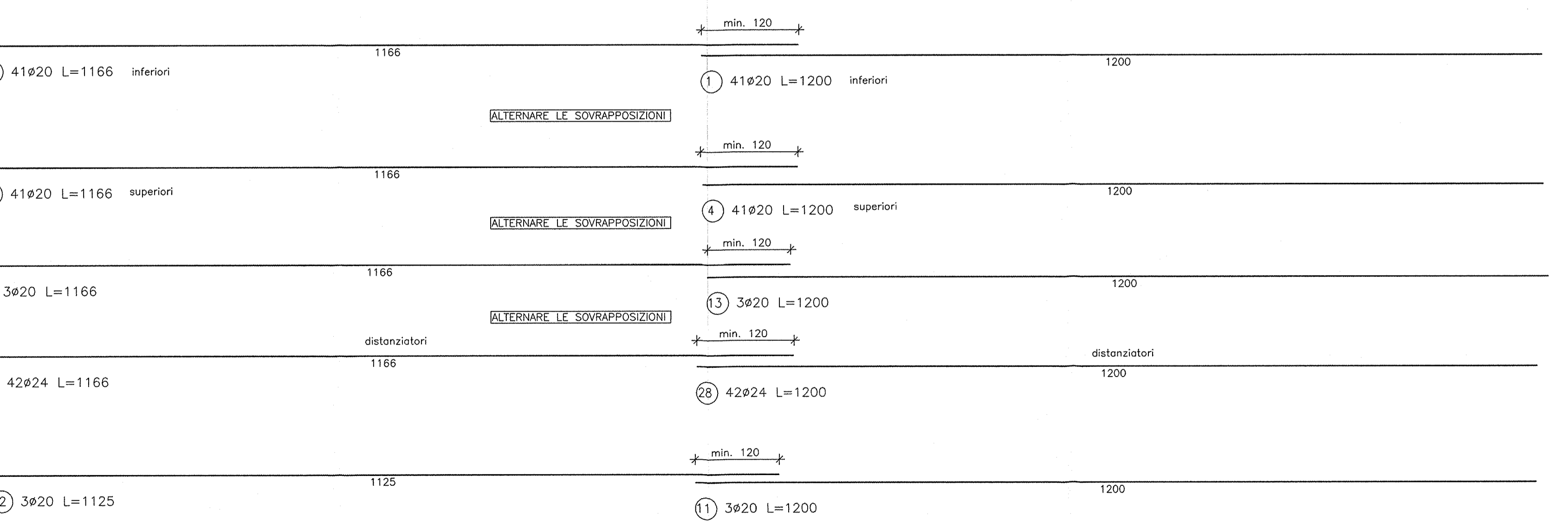


TABELLA DIAMETRI AMMISSIBILI DEI MANDRINI PER LE BARRE PIEGATE

POS. N°	DIAMETRO MINIMO DI PIEGATURA
(2) (3) (4) (5) (6)	179
(7) (8) (9)	199
(10) (11) (12) (13) (14) (15) (16) (17) (18) (19)	229

DESEGNI DI RIFERIMENTO

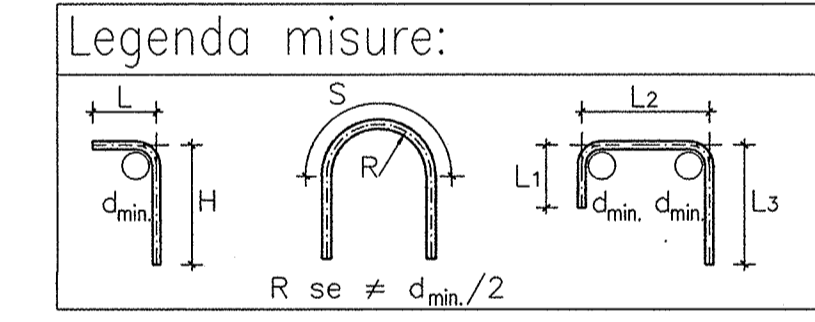
DESCRIZIONE	CODICE
GA22 - RELAZIONE TECNICA GENERALE	INORI1EE28GA220001
GA22 - RELAZIONE DI CALCOLO CONCI 1-2-4-5-6-8-9	INORI1EE28GA220002
GA22 - RELAZIONE DI CALCOLO CONCI 3-3-3-7-8-7-8	INORI1EE28GA220003
GA22 - RELAZIONE DI CALCOLO VASCA DI SOLLEVAMENTO	INORI1EE28GA220004
GA22 - RELAZIONE VERIFICA DI RESISTENZA AL FUOCO	INORI1EE28GA220005
GA22 - RELAZIONE DI CALCOLO OPERE PROVVISORIALI	INORI1EE28GA220006
GA22 - TABELLA METRI DI PROGETTO	INORI1EE28GA220007
GA22 - PLANIMETRIA DI TRACCIAMENTO	INORI1EE28GA220008
GA22 - PROFILO LONGITUDINALE	INORI1EE28GA220009
GA22 - SEZIONI TRASVERSALI - TAV.1	INORI1EE28GA220010
GA22 - SEZIONI TRASVERSALI - TAV.2	INORI1EE28GA220011
GA22 - SEZIONI TRASVERSALI - TAV.3	INORI1EE28GA220012
GA22 - PIANTE E SEZIONE LONG - TAV.1	INORI1EE28GA220013
GA22 - PIANTE E SEZIONE LONG - TAV.2	INORI1EE28GA220014
GA22 - PIANTE E SEZIONE LONG - TAV.3	INORI1EE28GA220015
GA22 - PIANTE E SEZIONE LONG - TAV.4	INORI1EE28GA220016
GA22 - CARPENTERIA - CONCIO 1 - PIANTE E SEZIONI	INORI1EE28GA220017
GA22 - CARPENTERIA - CONCIO 2 - PIANTE E SEZIONI	INORI1EE28GA220018
GA22 - CARPENTERIA - CONCIO 3A - PIANTE E SEZIONI - TAV.1	INORI1EE28GA220019
GA22 - CARPENTERIA - CONCIO 3A - PIANTE E SEZIONI - TAV.2	INORI1EE28GA220020
GA22 - CARPENTERIA - CONCIO 3B - PIANTE E SEZIONI - TAV.1	INORI1EE28GA220021
GA22 - CARPENTERIA - CONCIO 3B - PIANTE E SEZIONI - TAV.2	INORI1EE28GA220022
GA22 - CARPENTERIA - CONCIO 4 - PIANTE E SEZIONI	INORI1EE28GA220023
GA22 - CARPENTERIA - CONCIO 5 - PIANTE E SEZIONI	INORI1EE28GA220024
GA22 - CARPENTERIA - CONCIO 6 - PIANTE E SEZIONI	INORI1EE28GA220025
GA22 - CARPENTERIA - CONCIO 7A - PIANTE E SEZIONI - TAV.1	INORI1EE28GA220026
GA22 - CARPENTERIA - CONCIO 7A - PIANTE E SEZIONI - TAV.2	INORI1EE28GA220027
GA22 - CARPENTERIA - CONCIO 7B - PIANTE E SEZIONI - TAV.1	INORI1EE28GA220028
GA22 - CARPENTERIA - CONCIO 7B - PIANTE E SEZIONI - TAV.2	INORI1EE28GA220029
GA22 - CARPENTERIA - CONCIO 7C - PIANTE E SEZIONI	INORI1EE28GA220030
GA22 - CARPENTERIA - CONCIO 8 - PIANTE E SEZIONI	INORI1EE28GA220031
GA22 - CARPENTERIA - CONCIO 9 - PIANTE E SEZIONI	INORI1EE28GA220032
GA22 - CARPENTERIA - VASCA DI SOLLEVAMENTO LATO BRESCIA - TAV.1	INORI1EE28GA220033
GA22 - CARPENTERIA - VASCA DI SOLLEVAMENTO LATO BRESCIA - TAV.2	INORI1EE28GA220034
GA22 - CARPENTERIA - VASCA DI SOLLEVAMENTO LATO VERONA - TAV.1	INORI1EE28GA220035
GA22 - CARPENTERIA - VASCA DI SOLLEVAMENTO LATO VERONA - TAV.2	INORI1EE28GA220036
GA22 - ARMATURA - CONCIO 1 - TAV.2	INORI1EE28GA220037
GA22 - ARMATURA - CONCIO 2A - TAV.1	INORI1EE28GA220038
GA22 - ARMATURA - CONCIO 2A - TAV.2	INORI1EE28GA220039
GA22 - ARMATURA - CONCIO 3A - TAV.3	INORI1EE28GA220040
GA22 - ARMATURA - CONCIO 3A - TAV.4	INORI1EE28GA220041
GA22 - ARMATURA - CONCIO 3A - TAV.5	INORI1EE28GA220042
GA22 - ARMATURA - CONCIO 3A - TAV.6	INORI1EE28GA220043
GA22 - ARMATURA - CONCIO 3A - TAV.7	INORI1EE28GA220044
GA22 - ARMATURA - CONCIO 3B - TAV.2	INORI1EE28GA220045
GA22 - ARMATURA - CONCIO 3B - TAV.3	INORI1EE28GA220046
GA22 - ARMATURA - CONCIO 3B - TAV.4	INORI1EE28GA220047
GA22 - ARMATURA - CONCIO 3B - TAV.5	INORI1EE28GA220048
GA22 - ARMATURA - CONCIO 3B - TAV.6	INORI1EE28GA220049
GA22 - ARMATURA - CONCIO 3B - TAV.7	INORI1EE28GA220050
GA22 - ARMATURA - CONCIO 4 - TAV.1	INORI1EE28GA220051
GA22 - ARMATURA - CONCIO 5 - TAV.1	INORI1EE28GA220052
GA22 - ARMATURA - CONCIO 5 - TAV.2	INORI1EE28GA220053
GA22 - ARMATURA - CONCIO 6 - TAV.1	INORI1EE28GA220054
GA22 - ARMATURA - CONCIO 6 - TAV.2	INORI1EE28GA220055
GA22 - ARMATURA - CONCIO 7A - TAV.1	INORI1EE28GA220056
GA22 - ARMATURA - CONCIO 7A - TAV.2	INORI1EE28GA220057
GA22 - ARMATURA - CONCIO 7A - TAV.3	INORI1EE28GA220058
GA22 - ARMATURA - CONCIO 7A - TAV.4	INORI1EE28GA220059
GA22 - ARMATURA - CONCIO 7A - TAV.5	INORI1EE28GA220060
GA22 - ARMATURA - CONCIO 7A - TAV.6	INORI1EE28GA220061
GA22 - ARMATURA - CONCIO 7A - TAV.7	INORI1EE28GA220062
GA22 - ARMATURA - CONCIO 7B - TAV.1	INORI1EE28GA220063
GA22 - ARMATURA - CONCIO 7B - TAV.2	INORI1EE28GA220064
GA22 - ARMATURA - CONCIO 7B - TAV.3	INORI1EE28GA220065
GA22 - ARMATURA - CONCIO 7B - TAV.4	INORI1EE28GA220066
GA22 - ARMATURA - CONCIO 7B - TAV.5	INORI1EE28GA220067
GA22 - ARMATURA - CONCIO 7B - TAV.6	INORI1EE28GA220068
GA22 - ARMATURA - CONCIO 7B - TAV.7	INORI1EE28GA220069
GA22 - ARMATURA - CONCIO 8 - TAV.2	INORI1EE28GA220070
GA22 - ARMATURA - CONCIO 9 - TAV.2	INORI1EE28GA220071
GA22 - ARMATURA VASCA DI SOLLEVAMENTO LATO BRESCIA - TAV.1	INORI1EE28GA220072
GA22 - ARMATURA VASCA DI SOLLEVAMENTO LATO BRESCIA - TAV.2	INORI1EE28GA220073
GA22 - ARMATURA VASCA DI SOLLEVAMENTO LATO VERONA - TAV.1	INORI1EE28GA220074
GA22 - ARMATURA VASCA DI SOLLEVAMENTO LATO VERONA - TAV.2	INORI1EE28GA220075
GA22 - PIANTE SCALI E OPERE PROVVISORIALI - PROGETTO E SEZIONI	INORI1EE28GA220076
GA22 - OPERE PROVVISORIALI - ARMATURE	INORI1EE28GA220077
GA22 - PARTICOLARI COSTRUTTIVI - TAV.1	INORI1EE28GA220078
GA22 - PARTICOLARI COSTRUTTIVI - TAV.2	INORI1EE28GA220079
GA22 - PARTICOLARI COSTRUTTIVI - TAV.3	INORI1EE28GA220080
GA00 - TOPOLOGICO GALERIE ARTIFICIALI - COLLEGAMENTI EQUIPOTENZIALI MASSE METALLICHE	INORI1EE28GA000001

NOTE GENERALI

- TUTTE LE MISURE SONO ESPRESSE IN CENTIMETRI
- TUTTI GLI ANGOLI SONO ESPRESSE IN GRADI DECIMALI
- DOVE NON SPECIFICATO, SI PRESCRIVONO I SEGUENTI DIAMETRI MINIMI DI PIEGATURA:

Ø BARRA	DIAMETRO MINIMO DI PIEGATURA
> 16mm	7Ø
≤ 16mm	4Ø

- LE DIMENSIONI INDICATE PER LA SAGOMA DELLE ARMATURE SONO RIFERITE ALL'ASSE DELLA BARRA
- LE MISURE DEI SINGOLI TRATTI DI BARRA VANNO INTESE SECONDO LA SEGUENTE TABELLA:



COMITENTE:

ALTA SORVEGLIANZA:

GENERAL CONTRACTOR: **Cepav due**
Consorto ENI per l'Alta Velocità

INFRASTRUTTURE FERROVIARIE STRATEGICHE DEFINITE DALLA LEGGE OBIETTIVO N. 443/01
LINEA A.V. I.A.C. TORINO - VENEZIA Tratta MILANO - VERONA
Lotto funzionale Brescia-Verona
PROGETTO ESECUTIVO
GA22 - GALLERIA ARTIFICIALE IO VR MERCI B.P. DA PK 1+628,179 A PK 1+943,927
ARMATURA
CONCIO 2 - TAV.2

GENERAL CONTRACTOR: **Cepav due**
Consorto **Cepav due** Il Direttore del Consorzio (Ing. T. Tarfata)

SCALA: **VARIE**

COMMESSA LOTTO FASE ENTE TIPO DOC. OPERA/DISCIPLINA PROG. REV.

INOR 11 E E2 BZ GA2200 006 A

PROGETTAZIONE

Rev.	Descrizione	Autore	Data
------	-------------	--------	------