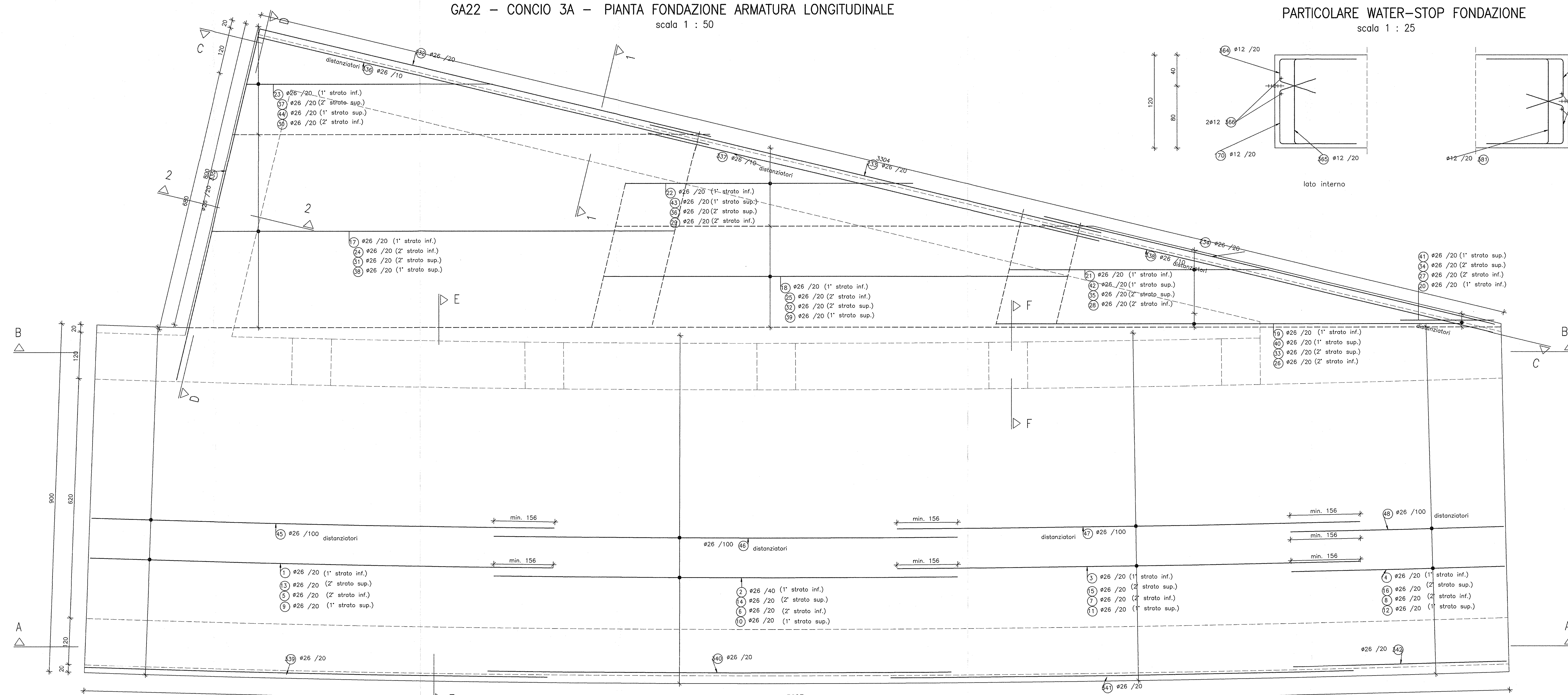


GA22 - CONCIO 3A - PIANTA FONDAZIONE ARMATURA LONGITUDINALE
scala 1 : 50

PARTICOLARE WATER-STOP FONDAZIONE
scala 1 : 25

DESEGNI DI RIFERIMENTO



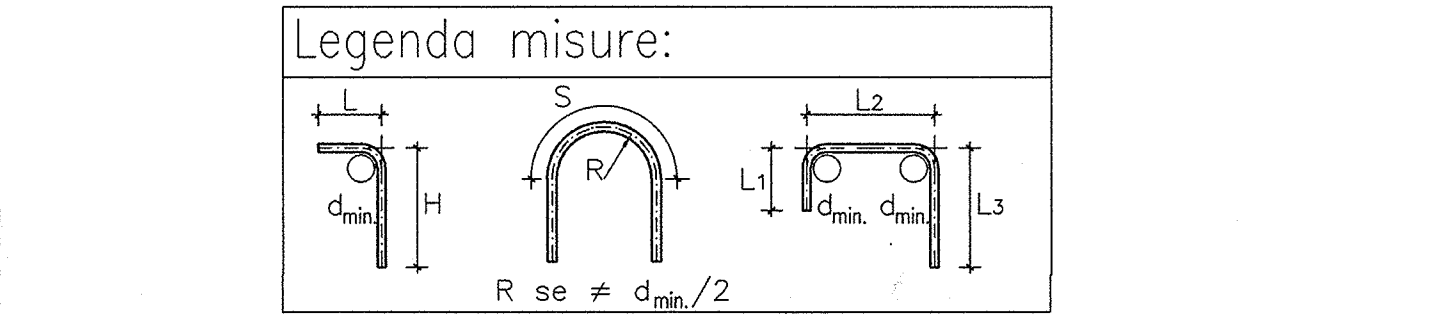
DESCRIZIONE	CODICE
GA22 - RELAZIONE TECNICA GENERALE	INRI1EE2P0GA200001
GA22 - RELAZIONE DI CALCOLO CONCIO 1-2-4-5-6-8-9	INRI1EE2P0GA200001
GA22 - RELAZIONE DI CALCOLO CONCIO 3A-7A-7B	INRI1EE2P0GA200001
GA22 - RELAZIONE DI CALCOLO VASCA DI SOLLEVAMENTO	INRI1EE2P0GA200003
GA22 - RELAZIONE DI VERIFICA DI RESISTENZA AL FUOCO	INRI1EE2P0GA200101
GA22 - RELAZIONE DI CALCOLO OPERE PROVVISORIE	INRI1EE2P0GA200001
GA22 - TABELLA MATERIALI	INRI1EE2P0GA200001
GA22 - PLANIMETRIA DI PROGETTO	INRI1EE2P0GA200001
GA22 - PLANIMETRIA DI TRACCIAMENTO	INRI1EE2P0GA200001
GA22 - PROFILO LONGITUDINALE	INRI1EE2P0GA200001
GA22 - SEZIONI TRASVERSALI - TAV.1	INRI1EE2P0GA200002
GA22 - SEZIONI TRASVERSALI - TAV.2	INRI1EE2P0GA200002
GA22 - SEZIONI TRASVERSALI - TAV.3	INRI1EE2P0GA200003
GA22 - SEZIONI TIPO	INRI1EE2P0GA200001
GA22 - PIANTE E SEZIONE LONG. - TAV.1	INRI1EE2P0GA200002
GA22 - PIANTE E SEZIONE LONG. - TAV.2	INRI1EE2P0GA200003
GA22 - PIANTE E SEZIONE LONG. - TAV.3	INRI1EE2P0GA200004
GA22 - PIANTE E SEZIONE LONG. - TAV.4	INRI1EE2P0GA200005
GA22 - PIANTE E SEZIONE LONG. - TAV.5	INRI1EE2P0GA200006
GA22 - CARPENTERIA - CONCIO 1 - PIANTE E SEZIONI	INRI1EE2P0GA200001
GA22 - CARPENTERIA - CONCIO 2 - PIANTE E SEZIONI	INRI1EE2P0GA200002
GA22 - CARPENTERIA - CONCIO 3A - PIANTE E SEZIONI - TAV.1	INRI1EE2P0GA200003
GA22 - CARPENTERIA - CONCIO 3A - PIANTE E SEZIONI - TAV.2	INRI1EE2P0GA200004
GA22 - CARPENTERIA - CONCIO 3B - PIANTE E SEZIONI - TAV.1	INRI1EE2P0GA200005
GA22 - CARPENTERIA - CONCIO 3B - PIANTE E SEZIONI - TAV.2	INRI1EE2P0GA200006
GA22 - CARPENTERIA - CONCIO 3B - PIANTE PRELLES	INRI1EE2P0GA200007
GA22 - CARPENTERIA - CONCIO 4 - PIANTE E SEZIONI	INRI1EE2P0GA200008
GA22 - CARPENTERIA - CONCIO 5 - PIANTE E SEZIONI	INRI1EE2P0GA200009
GA22 - CARPENTERIA - CONCIO 6 - PIANTE E SEZIONI	INRI1EE2P0GA200010
GA22 - CARPENTERIA - CONCIO 7A - PIANTE E SEZIONI - TAV.1	INRI1EE2P0GA200011
GA22 - CARPENTERIA - CONCIO 7A - PIANTE E SEZIONI - TAV.2	INRI1EE2P0GA200012
GA22 - CARPENTERIA - CONCIO 7A - PIANTE E SEZIONI - TAV.3	INRI1EE2P0GA200013
GA22 - CARPENTERIA - CONCIO 7A - PIANTE E SEZIONI - TAV.4	INRI1EE2P0GA200014
GA22 - CARPENTERIA - CONCIO 7A - PIANTE E SEZIONI - TAV.5	INRI1EE2P0GA200015
GA22 - CARPENTERIA - CONCIO 7A - PIANTE E SEZIONI - TAV.6	INRI1EE2P0GA200016
GA22 - CARPENTERIA - CONCIO 7A - PIANTE E SEZIONI - TAV.7	INRI1EE2P0GA200017
GA22 - CARPENTERIA - CONCIO 7A - PIANTE E SEZIONI - TAV.8	INRI1EE2P0GA200018
GA22 - CARPENTERIA - CONCIO 7A - PIANTE E SEZIONI - TAV.9	INRI1EE2P0GA200019
GA22 - CARPENTERIA - CONCIO 7A - PIANTE E SEZIONI - TAV.10	INRI1EE2P0GA200020
GA22 - CARPENTERIA - CONCIO 7A - PIANTE E SEZIONI - TAV.11	INRI1EE2P0GA200021
GA22 - CARPENTERIA - CONCIO 7A - PIANTE E SEZIONI - TAV.12	INRI1EE2P0GA200022
GA22 - CARPENTERIA - CONCIO 7A - PIANTE E SEZIONI - TAV.13	INRI1EE2P0GA200023
GA22 - CARPENTERIA - CONCIO 7A - PIANTE E SEZIONI - TAV.14	INRI1EE2P0GA200024
GA22 - CARPENTERIA - CONCIO 7A - PIANTE E SEZIONI - TAV.15	INRI1EE2P0GA200025
GA22 - CARPENTERIA - CONCIO 7A - PIANTE E SEZIONI - TAV.16	INRI1EE2P0GA200026
GA22 - CARPENTERIA - CONCIO 7A - PIANTE E SEZIONI - TAV.17	INRI1EE2P0GA200027
GA22 - CARPENTERIA - CONCIO 7A - PIANTE E SEZIONI - TAV.18	INRI1EE2P0GA200028
GA22 - CARPENTERIA - CONCIO 7A - PIANTE E SEZIONI - TAV.19	INRI1EE2P0GA200029
GA22 - CARPENTERIA - CONCIO 7A - PIANTE E SEZIONI - TAV.20	INRI1EE2P0GA200030
GA22 - CARPENTERIA - CONCIO 7A - PIANTE E SEZIONI - TAV.21	INRI1EE2P0GA200031
GA22 - CARPENTERIA - CONCIO 7A - PIANTE E SEZIONI - TAV.22	INRI1EE2P0GA200032
GA22 - CARPENTERIA - CONCIO 7A - PIANTE E SEZIONI - TAV.23	INRI1EE2P0GA200033
GA22 - CARPENTERIA - CONCIO 7A - PIANTE E SEZIONI - TAV.24	INRI1EE2P0GA200034
GA22 - CARPENTERIA - CONCIO 7A - PIANTE E SEZIONI - TAV.25	INRI1EE2P0GA200035
GA22 - CARPENTERIA - CONCIO 7A - PIANTE E SEZIONI - TAV.26	INRI1EE2P0GA200036
GA22 - CARPENTERIA - CONCIO 7A - PIANTE E SEZIONI - TAV.27	INRI1EE2P0GA200037
GA22 - CARPENTERIA - CONCIO 7A - PIANTE E SEZIONI - TAV.28	INRI1EE2P0GA200038
GA22 - CARPENTERIA - CONCIO 7A - PIANTE E SEZIONI - TAV.29	INRI1EE2P0GA200039
GA22 - CARPENTERIA - CONCIO 7A - PIANTE E SEZIONI - TAV.30	INRI1EE2P0GA200040
GA22 - CARPENTERIA - CONCIO 7A - PIANTE E SEZIONI - TAV.31	INRI1EE2P0GA200041
GA22 - CARPENTERIA - CONCIO 7A - PIANTE E SEZIONI - TAV.32	INRI1EE2P0GA200042
GA22 - CARPENTERIA - CONCIO 7A - PIANTE E SEZIONI - TAV.33	INRI1EE2P0GA200043
GA22 - CARPENTERIA - CONCIO 7A - PIANTE E SEZIONI - TAV.34	INRI1EE2P0GA200044
GA22 - CARPENTERIA - CONCIO 7A - PIANTE E SEZIONI - TAV.35	INRI1EE2P0GA200045
GA22 - CARPENTERIA - CONCIO 7A - PIANTE E SEZIONI - TAV.36	INRI1EE2P0GA200046
GA22 - CARPENTERIA - CONCIO 7A - PIANTE E SEZIONI - TAV.37	INRI1EE2P0GA200047
GA22 - CARPENTERIA - CONCIO 7A - PIANTE E SEZIONI - TAV.38	INRI1EE2P0GA200048
GA22 - CARPENTERIA - CONCIO 7A - PIANTE E SEZIONI - TAV.39	INRI1EE2P0GA200049
GA22 - CARPENTERIA - CONCIO 7A - PIANTE E SEZIONI - TAV.40	INRI1EE2P0GA200050
GA22 - CARPENTERIA - CONCIO 7A - PIANTE E SEZIONI - TAV.41	INRI1EE2P0GA200051
GA22 - CARPENTERIA - CONCIO 7A - PIANTE E SEZIONI - TAV.42	INRI1EE2P0GA200052
GA22 - CARPENTERIA - CONCIO 7A - PIANTE E SEZIONI - TAV.43	INRI1EE2P0GA200053
GA22 - CARPENTERIA - CONCIO 7A - PIANTE E SEZIONI - TAV.44	INRI1EE2P0GA200054
GA22 - CARPENTERIA - CONCIO 7A - PIANTE E SEZIONI - TAV.45	INRI1EE2P0GA200055
GA22 - CARPENTERIA - CONCIO 7A - PIANTE E SEZIONI - TAV.46	INRI1EE2P0GA200056
GA22 - CARPENTERIA - CONCIO 7A - PIANTE E SEZIONI - TAV.47	INRI1EE2P0GA200057
GA22 - CARPENTERIA - CONCIO 7A - PIANTE E SEZIONI - TAV.48	INRI1EE2P0GA200058
GA22 - CARPENTERIA - CONCIO 7A - PIANTE E SEZIONI - TAV.49	INRI1EE2P0GA200059
GA22 - CARPENTERIA - CONCIO 7A - PIANTE E SEZIONI - TAV.50	INRI1EE2P0GA200060
GA22 - CARPENTERIA - CONCIO 7A - PIANTE E SEZIONI - TAV.51	INRI1EE2P0GA200061
GA22 - CARPENTERIA - CONCIO 7A - PIANTE E SEZIONI - TAV.52	INRI1EE2P0GA200062
GA22 - CARPENTERIA - CONCIO 7A - PIANTE E SEZIONI - TAV.53	INRI1EE2P0GA200063
GA22 - CARPENTERIA - CONCIO 7A - PIANTE E SEZIONI - TAV.54	INRI1EE2P0GA200064
GA22 - CARPENTERIA - CONCIO 7A - PIANTE E SEZIONI - TAV.55	INRI1EE2P0GA200065
GA22 - CARPENTERIA - CONCIO 7A - PIANTE E SEZIONI - TAV.56	INRI1EE2P0GA200066
GA22 - CARPENTERIA - CONCIO 7A - PIANTE E SEZIONI - TAV.57	INRI1EE2P0GA200067
GA22 - CARPENTERIA - CONCIO 7A - PIANTE E SEZIONI - TAV.58	INRI1EE2P0GA200068
GA22 - CARPENTERIA - CONCIO 7A - PIANTE E SEZIONI - TAV.59	INRI1EE2P0GA200069
GA22 - CARPENTERIA - CONCIO 7A - PIANTE E SEZIONI - TAV.60	INRI1EE2P0GA200070
GA22 - CARPENTERIA - CONCIO 7A - PIANTE E SEZIONI - TAV.61	INRI1EE2P0GA200071
GA22 - CARPENTERIA - CONCIO 7A - PIANTE E SEZIONI - TAV.62	INRI1EE2P0GA200072
GA22 - CARPENTERIA - CONCIO 7A - PIANTE E SEZIONI - TAV.63	INRI1EE2P0GA200073
GA22 - CARPENTERIA - CONCIO 7A - PIANTE E SEZIONI - TAV.64	INRI1EE2P0GA200074
GA22 - CARPENTERIA - CONCIO 7A - PIANTE E SEZIONI - TAV.65	INRI1EE2P0GA200075
GA22 - CARPENTERIA - CONCIO 7A - PIANTE E SEZIONI - TAV.66	INRI1EE2P0GA200076
GA22 - CARPENTERIA - CONCIO 7A - PIANTE E SEZIONI - TAV.67	INRI1EE2P0GA200077
GA22 - CARPENTERIA - CONCIO 7A - PIANTE E SEZIONI - TAV.68	INRI1EE2P0GA200078
GA22 - CARPENTERIA - CONCIO 7A - PIANTE E SEZIONI - TAV.69	INRI1EE2P0GA200079
GA22 - CARPENTERIA - CONCIO 7A - PIANTE E SEZIONI - TAV.70	INRI1EE2P0GA200080
GA22 - CARPENTERIA - CONCIO 7A - PIANTE E SEZIONI - TAV.71	INRI1EE2P0GA200081
GA22 - CARPENTERIA - CONCIO 7A - PIANTE E SEZIONI - TAV.72	INRI1EE2P0GA200082
GA22 - CARPENTERIA - CONCIO 7A - PIANTE E SEZIONI - TAV.73	INRI1EE2P0GA200083
GA22 - CARPENTERIA - CONCIO 7A - PIANTE E SEZIONI - TAV.74	INRI1EE2P0GA200084
GA22 - CARPENTERIA - CONCIO 7A - PIANTE E SEZIONI - TAV.75	INRI1EE2P0GA200085
GA22 - CARPENTERIA - CONCIO 7A - PIANTE E SEZIONI - TAV.76	INRI1EE2P0GA200086
GA22 - CARPENTERIA - CONCIO 7A - PIANTE E SEZIONI - TAV.77	INRI1EE2P0GA200087
GA22 - CARPENTERIA - CONCIO 7A - PIANTE E SEZIONI - TAV.78	INRI1EE2P0GA200088
GA22 - CARPENTERIA - CONCIO 7A - PIANTE E SEZIONI - TAV.79	INRI1EE2P0GA200089
GA22 - CARPENTERIA - CONCIO 7A - PIANTE E SEZIONI - TAV.80	INRI1EE2P0GA200090
GA22 - CARPENTERIA - CONCIO 7A - PIANTE E SEZIONI - TAV.81	INRI1EE2P0GA200091
GA22 - CARPENTERIA - CONCIO 7A - PIANTE E SEZIONI - TAV.82	INRI1EE2P0GA200092
GA22 - CARPENTERIA - CONCIO 7A - PIANTE E SEZIONI - TAV.83	INRI1EE2P0GA200093
GA22 - CARPENTERIA - CONCIO 7A - PIANTE E SEZIONI - TAV.84	INRI1EE2P0GA200094
GA22 - CARPENTERIA - CONCIO 7A - PIANTE E SEZIONI - TAV.85	INRI1EE2P0GA200095
GA22 - CARPENTERIA - CONCIO 7A - PIANTE E SEZIONI - TAV.86	INRI1EE2P0GA200096
GA22 - CARPENTERIA - CONCIO 7A - PIANTE E SEZIONI - TAV.87	INRI1EE2P0GA200097
GA22 - CARPENTERIA - CONCIO 7A - PIANTE E SEZIONI - TAV.88	INRI1EE2P0GA200098
GA22 - CARPENTERIA - CONCIO 7A - PIANTE E SEZIONI - TAV.89	INRI1EE2P0GA200099
GA22 - CARPENTERIA - CONCIO 7A - PIANTE E SEZIONI - TAV.90	INRI1EE2P0GA200100
GA22 - CARPENTERIA - CONCIO 7A - PIANTE E SEZIONI - TAV.91	INRI1EE2P0GA200101
GA22 - CARPENTERIA - CONCIO 7A - PIANTE E SEZIONI - TAV.92	INRI1EE2P0GA200102
GA22 - CARPENTERIA - CONCIO 7A - PIANTE E SEZIONI - TAV.93	INRI1EE2P0GA200103
GA22 - CARPENTERIA - CONCIO 7A - PIANTE E SEZIONI - TAV.94	INRI1EE2P0GA200104
GA22 - CARPENTERIA - CONCIO 7A - PIANTE E SEZIONI - TAV.95	INRI1EE2P0GA200105
GA22 - CARPENTERIA - CONCIO 7A - PIANTE E SEZIONI - TAV.96	INRI1EE2P0GA200106
GA22 - CARPENTERIA - CONCIO 7A - PIANTE E SEZIONI - TAV.97	INRI1EE2P0GA200107
GA22 - CARPENTERIA - CONCIO 7A - PIANTE E SEZIONI - TAV.98	INRI1EE2P0GA200108
GA22 - CARPENTERIA - CONCIO 7A - PIANTE E SEZIONI - TAV.99	INRI1EE2P0GA200109
GA22 - CARPENTERIA - CONCIO 7A - PIANTE E SEZIONI - TAV.100	INRI1EE2P0GA200110

NOTE GENERALI

- TUTTE LE MISURE SONO ESPRESSE IN CENTIMETRI
- TUTTI GLI ANGOLI SONO ESPRESSE IN GRADI DECIMALI
- DOVE NON SPECIFICATO, SI PRESCRIVONO I SEGUENTI DIAMETRI MINIMI DI PIEGATURA:

Ø BARRA	DIAMETRO MINIMO DI PIEGATURA
>16mm	7Ø
≤16mm	4Ø

- LE DIMENSIONI INDICATE PER LA SAGOMA DELLE ARMATURE SONO RIFERITE ALL'ASSE DELLA BARRA
- LE MISURE DEI SINGOLI TRATTI DI BARRA VANNO INTESE SECONDO LA SEGUENTE TABELLA:



COMMITTENTE:
RFI
 Rete Ferroviaria Italiana
 Gruppo Ferrovie dello Stato

ALTA SOREVEGLIANZA:
ITALFERR
 Gruppo Ferrovie dello Stato

GENERAL CONTRACTOR:
Cepav due
 Consorzio ENI per Alta Velocità

INFRASTRUTTURE FERROVIARIE STRATEGICHE DEFINITE DALLA LEGGE OBIETTIVO N. 443/01

LINEA A.V. I.A.C. TORINO - VENEZIA Tratta MILANO - VERONA
 Lotto funzionale Brescia-Verona
 PROGETTO ESECUTIVO

GA22 - GALLERIA ARTIFICIALE IC VR MERCI B.P. DA PK 1+628,179 A PK 1+943,927
 ARMATURA
 CONCIO 3A - TAV.2

GENERAL CONTRACTOR:
 Consorzio **Cepav due**
 Il Direttore del Consorzio
 (Ing. T. Toffanti)

VALIDE PER COSTRUZIONE

SCALA: **VARIE**

Data: _____

COMMESSA LOTTO FASE ENTE TIPO DOC. OPERA/DISCIPLINA PROG. REV.

INOR 11 E E2 BZ GA2200 008 A

PROGETTAZIONE

Rev.	Descrizione	Aut.	Rev.	Data	Aut.	Data
A	EMISSIONE			22/10/18		22/10/18
B						
C						

DIG. 751447334A

Progetto elaborato dalla Unione Europea

CLP: 18119/10000008

