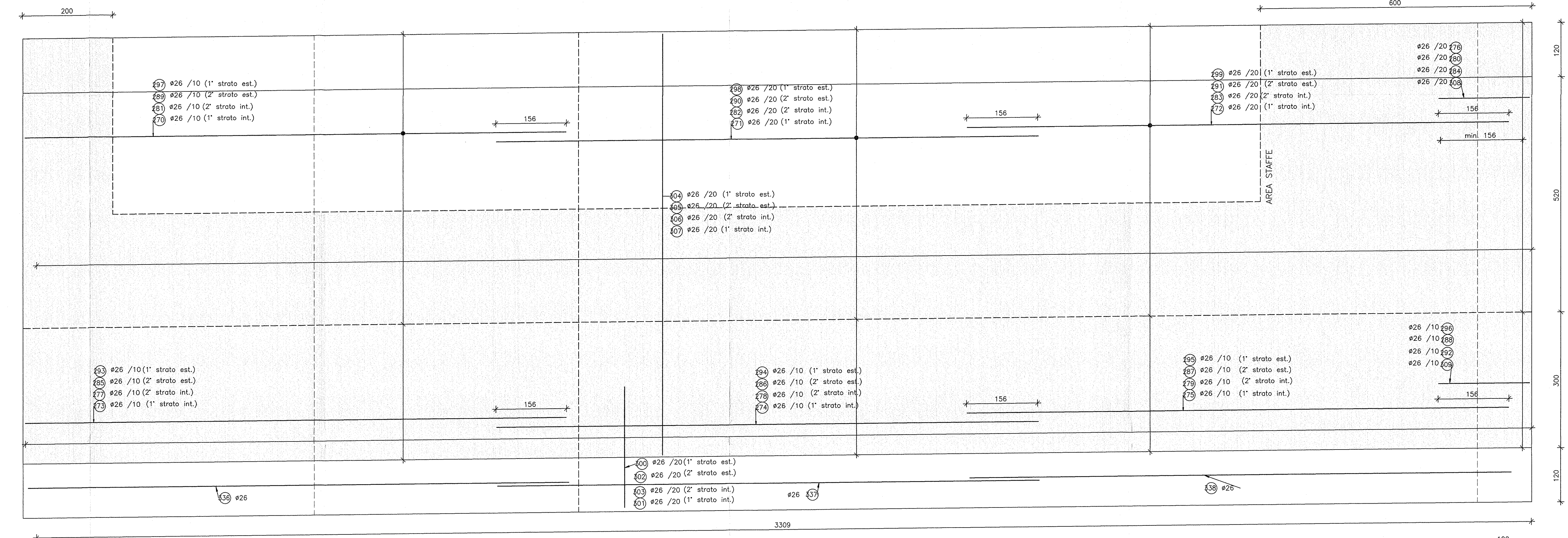
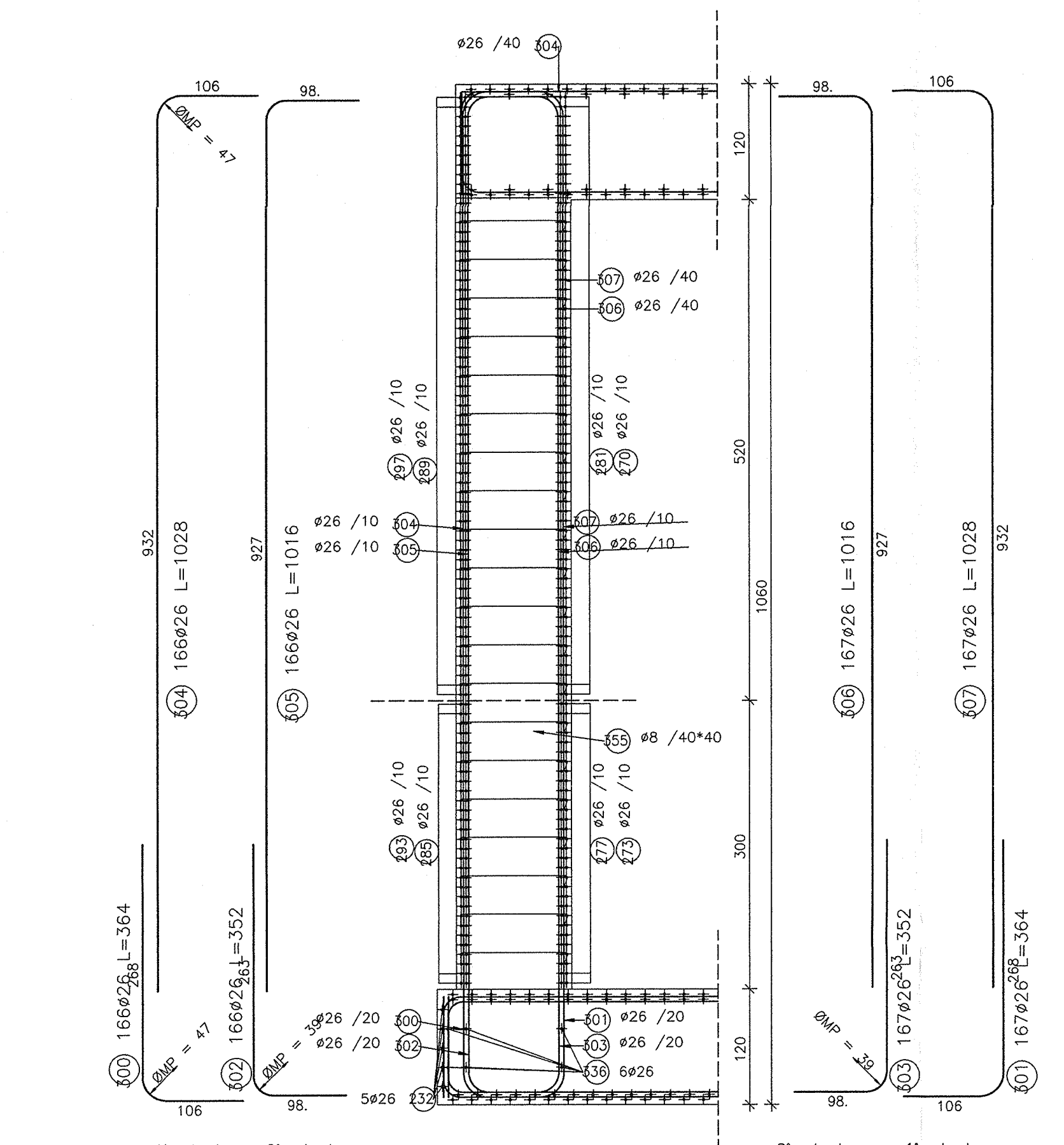
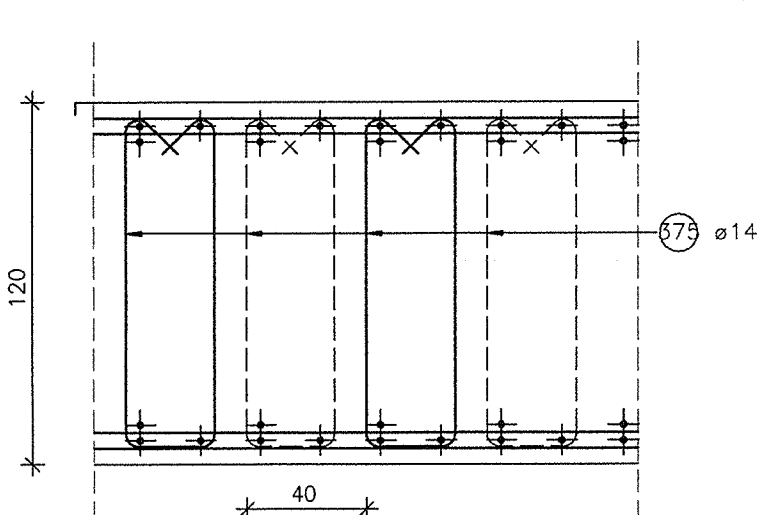


SEZIONE 1-1
scala 1 : 50

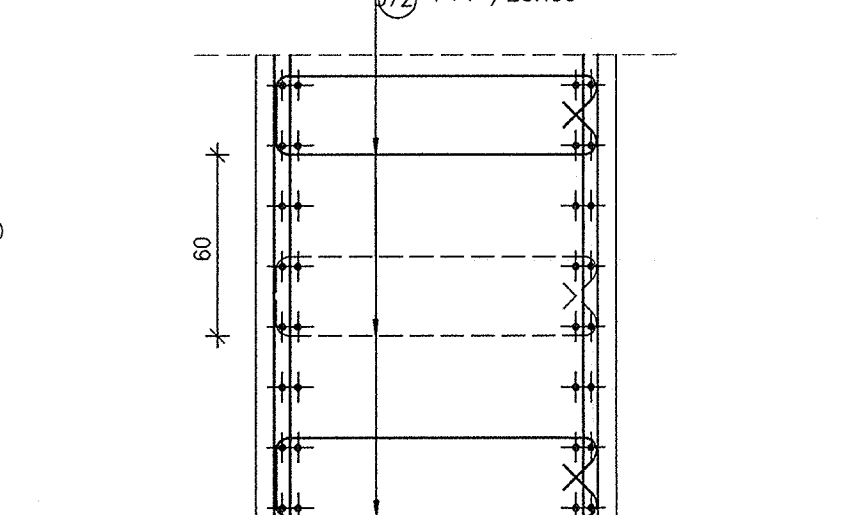
GA22 - CONCIO 3A - SEZIONE LONGITUDINALE C-C
scala 1 : 50



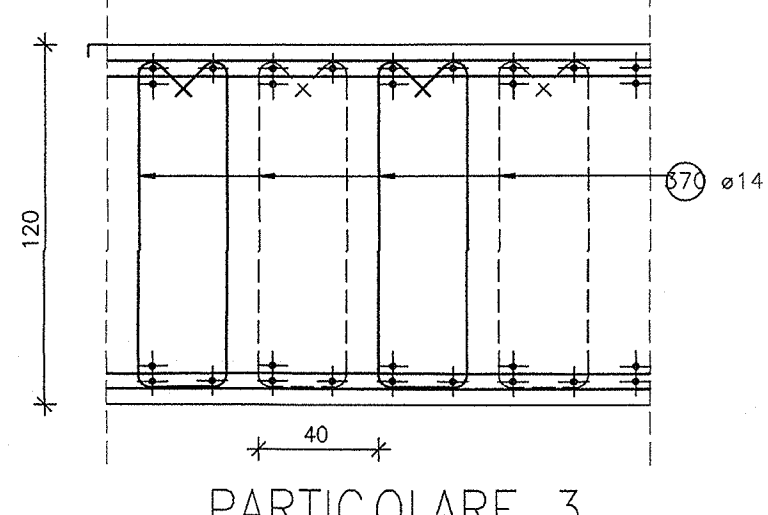
PARTICOLARE 1
STAFFE SOLAIO FONDAZIONE
scala 1 : 25



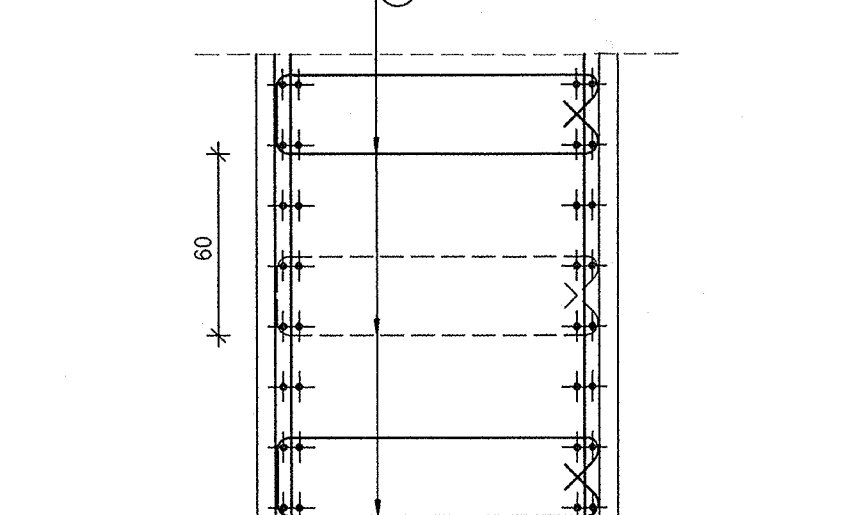
PARTICOLARE 5 STAFFE PARETE
VISTA IN PIANTA
scala 1 : 25



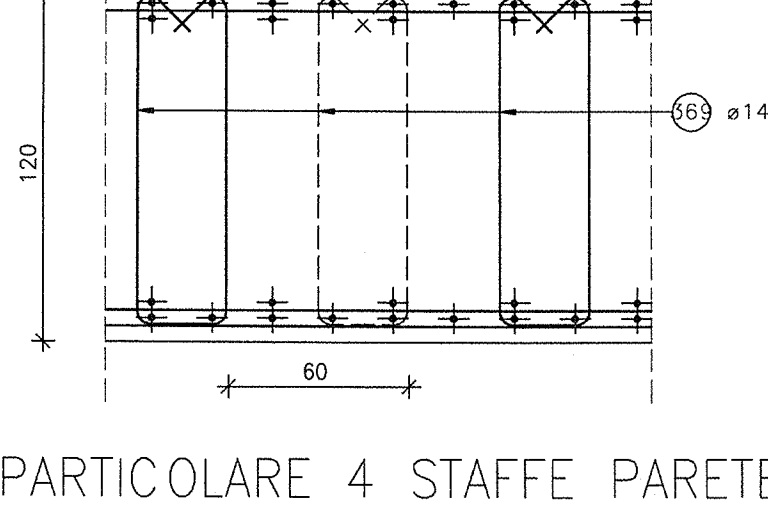
PARTICOLARE 2
STAFFE SOLAIO COPERTURA
scala 1 : 25



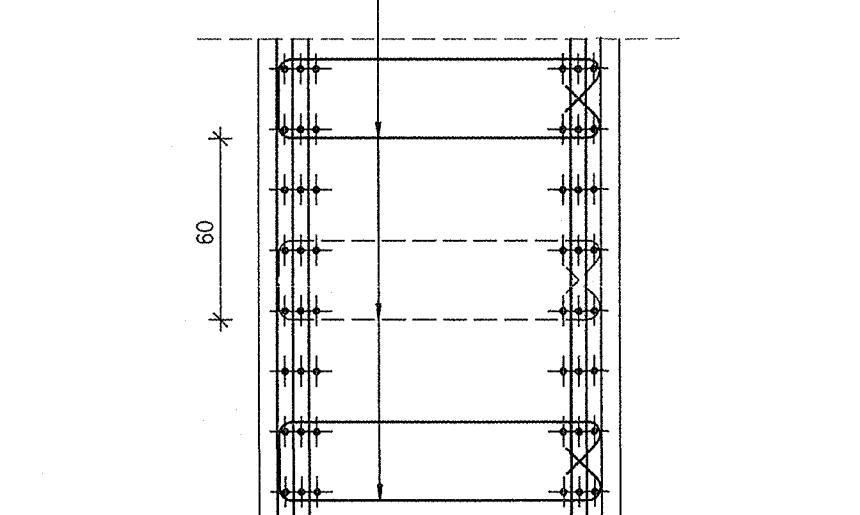
PARTICOLARE 6 STAFFE PARETE
VISTA IN PIANTA
scala 1 : 25



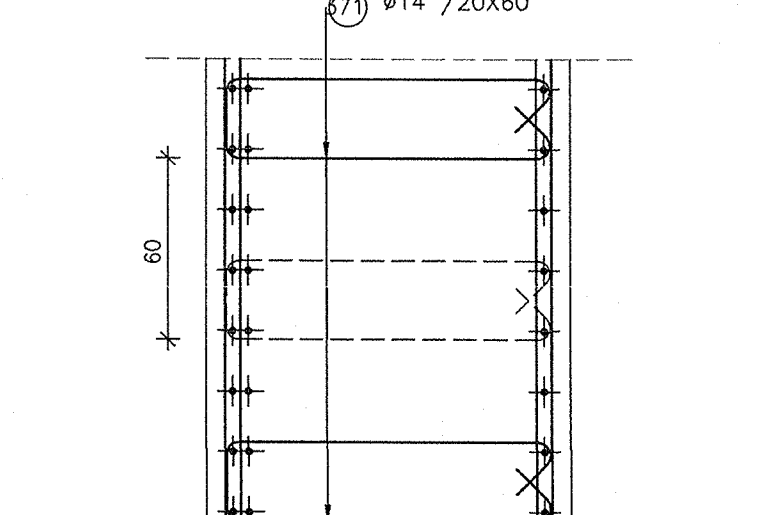
PARTICOLARE 3
STAFFE SOLAIO COPERTURA
scala 1 : 25



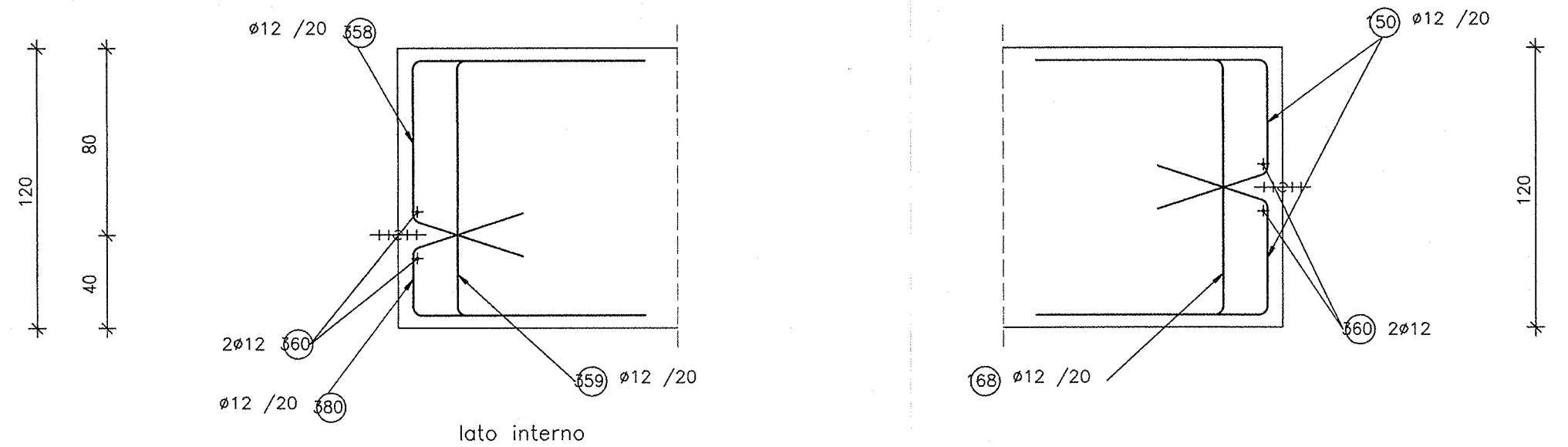
PARTICOLARE 7 STAFFE PARETE
VISTA IN PIANTA
scala 1 : 25



PARTICOLARE 4 STAFFE PARETE
VISTA IN PIANTA
scala 1 : 25



PARTICOLARE WATER-STOP PARETE
scala 1 : 25



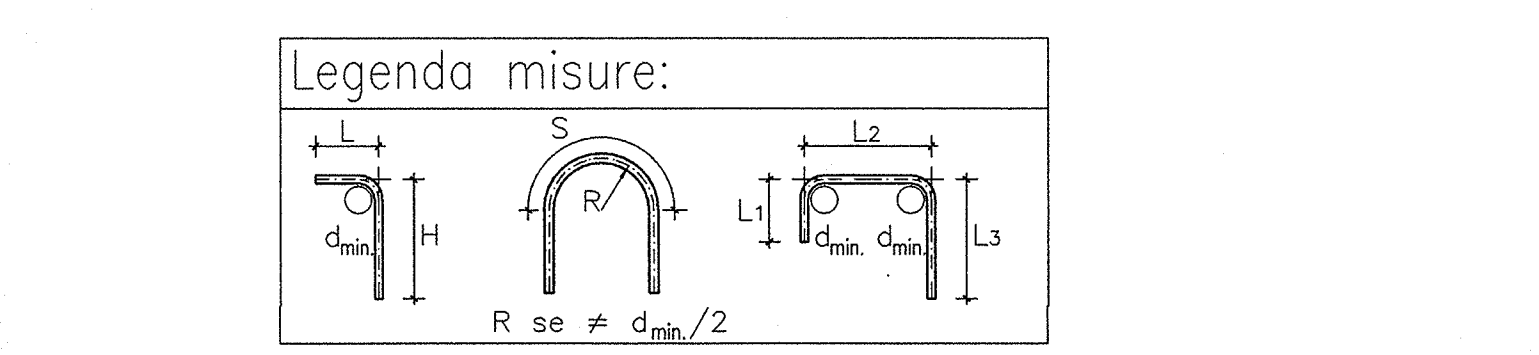
DESCRIZIONE	CODICE
GA22 - RELAZIONE TECNICA GENERALE	NORI1EE2B2GA200001
GA22 - RELAZIONE DI CALCOLO CONCIO 1-2-4-5-6-8-9	NORI1EE2B2GA200001
GA22 - RELAZIONE DI CALCOLO CONCIO 3A-7A-7B	NORI1EE2B2GA200002
GA22 - RELAZIONE DI CALCOLO VASCA DI SOLLEVAMENTO	NORI1EE2B2GA200003
GA22 - RELAZIONE DI VERIFICA DI RESISTENZA AL FUOCO	NORI1EE2B2GA200003
GA22 - RELAZIONE DI CALCOLO OPERE PROVVISORIE	NORI1EE2B2GA201001
GA22 - TABELLA MATERIALI	NORI1EE2B2GA200001
GA22 - PLANIMETRIA DI PROGETTO	NORI1EE2B2GA200001
GA22 - PLANIMETRIA DI TRACCIAMENTO	NORI1EE2B2GA200001
GA22 - SEZIONI TRASVERSALI - TAV.1	NORI1EE2B2GA200001
GA22 - SEZIONI TRASVERSALI - TAV.2	NORI1EE2B2GA200002
GA22 - SEZIONI TRASVERSALI - TAV.3	NORI1EE2B2GA200001
GA22 - PIANTE E SEZIONI LONG. - TAV.1	NORI1EE2B2GA200004
GA22 - PIANTE E SEZIONI LONG. - TAV.2	NORI1EE2B2GA200005
GA22 - PIANTE E SEZIONI LONG. - TAV.3	NORI1EE2B2GA200004
GA22 - PIANTE E SEZIONI LONG. - TAV.4	NORI1EE2B2GA200006
GA22 - PIANTE E SEZIONI LONG. - TAV.5	NORI1EE2B2GA200004
GA22 - CARPENTERIA - CONCIO 1 - PIANTE E SEZIONI	NORI1EE2B2GA200006
GA22 - CARPENTERIA - CONCIO 2 - PIANTE E SEZIONI	NORI1EE2B2GA200002
GA22 - CARPENTERIA - CONCIO 3A - PIANTE E SEZIONI - TAV.1	NORI1EE2B2GA200004
GA22 - CARPENTERIA - CONCIO 3B - PIANTE E SEZIONI - TAV.1	NORI1EE2B2GA200005
GA22 - CARPENTERIA - CONCIO 3B - PIANTE E SEZIONI - TAV.2	NORI1EE2B2GA200006
GA22 - CARPENTERIA - CONCIO 3B - PIANTE PRELIMILI	NORI1EE2B2GA200008
GA22 - CARPENTERIA - CONCIO 4 - PIANTE E SEZIONI	NORI1EE2B2GA200007
GA22 - CARPENTERIA - CONCIO 5 - PIANTE E SEZIONI	NORI1EE2B2GA200008
GA22 - CARPENTERIA - CONCIO 6 - PIANTE E SEZIONI	NORI1EE2B2GA200009
GA22 - CARPENTERIA - CONCIO 7A - PIANTE E SEZIONI - TAV.1	NORI1EE2B2GA200011
GA22 - CARPENTERIA - CONCIO 7A - PIANTE E SEZIONI - TAV.2	NORI1EE2B2GA200011
GA22 - CARPENTERIA - CONCIO 7B - PIANTE E SEZIONI - TAV.1	NORI1EE2B2GA200013
GA22 - CARPENTERIA - CONCIO 7B - PIANTE E SEZIONI - TAV.2	NORI1EE2B2GA200013
GA22 - CARPENTERIA - CONCIO 7B - PIANTE PRELIMILI	NORI1EE2B2GA200014
GA22 - CARPENTERIA - CONCIO 8 - PIANTE E SEZIONI	NORI1EE2B2GA200015
GA22 - CARPENTERIA - CONCIO 9 - PIANTE E SEZIONI	NORI1EE2B2GA200015
GA22 - CARPENTERIA - VASCA DI SOLLEVAMENTO LATO BRESCIA - TAV.1	NORI1EE2B2GA200017
GA22 - CARPENTERIA - VASCA DI SOLLEVAMENTO LATO VERONA - TAV.1	NORI1EE2B2GA200019
GA22 - CARPENTERIA - VASCA DI SOLLEVAMENTO LATO VERONA - TAV.2	NORI1EE2B2GA200019
GA22 - ARMATURA - CONCIO 1 - TAV.1	NORI1EE2B2GA200006
GA22 - ARMATURA - CONCIO 2 - TAV.2	NORI1EE2B2GA200007
GA22 - ARMATURA - CONCIO 3A - TAV.1	NORI1EE2B2GA200008
GA22 - ARMATURA - CONCIO 3A - TAV.2	NORI1EE2B2GA200008
GA22 - ARMATURA - CONCIO 3A - TAV.3	NORI1EE2B2GA200023
GA22 - ARMATURA - CONCIO 3A - TAV.5	NORI1EE2B2GA200001
GA22 - ARMATURA - CONCIO 3A - TAV.6	NORI1EE2B2GA200021
GA22 - ARMATURA - CONCIO 3B - TAV.1	NORI1EE2B2GA200014
GA22 - ARMATURA - CONCIO 3B - TAV.2	NORI1EE2B2GA200014
GA22 - ARMATURA - CONCIO 3B - TAV.3	NORI1EE2B2GA200024
GA22 - ARMATURA - CONCIO 3B - TAV.4	NORI1EE2B2GA200017
GA22 - ARMATURA - CONCIO 3B - TAV.5	NORI1EE2B2GA200013
GA22 - ARMATURA - CONCIO 3B - TAV.6	NORI1EE2B2GA200008
GA22 - ARMATURA - CONCIO 3B - TAV.7	NORI1EE2B2GA200015
GA22 - ARMATURA - CONCIO 3B - TAV.8	NORI1EE2B2GA200016
GA22 - ARMATURA - CONCIO 4 - TAV.1	NORI1EE2B2GA200017
GA22 - ARMATURA - CONCIO 5 - TAV.2	NORI1EE2B2GA200018
GA22 - ARMATURA - CONCIO 6 - TAV.1	NORI1EE2B2GA200020
GA22 - ARMATURA - CONCIO 6 - TAV.2	NORI1EE2B2GA200021
GA22 - ARMATURA - CONCIO 7A - TAV.1	NORI1EE2B2GA200022
GA22 - ARMATURA - CONCIO 7A - TAV.2	NORI1EE2B2GA200022
GA22 - ARMATURA - CONCIO 7A - TAV.3	NORI1EE2B2GA200022
GA22 - ARMATURA - CONCIO 7A - TAV.4	NORI1EE2B2GA200024
GA22 - ARMATURA - CONCIO 7B - TAV.1	NORI1EE2B2GA200024
GA22 - ARMATURA - CONCIO 7B - TAV.2	NORI1EE2B2GA200026
GA22 - ARMATURA - CONCIO 7B - TAV.3	NORI1EE2B2GA200026
GA22 - ARMATURA - CONCIO 7B - TAV.4	NORI1EE2B2GA200026
GA22 - ARMATURA - CONCIO 7B - TAV.5	NORI1EE2B2GA200028
GA22 - ARMATURA - CONCIO 7B - TAV.6	NORI1EE2B2GA200028
GA22 - ARMATURA - CONCIO 7B - TAV.7	NORI1EE2B2GA200028
GA22 - ARMATURA - CONCIO 7B - TAV.8	NORI1EE2B2GA200030
GA22 - ARMATURA - CONCIO 8 - TAV.1	NORI1EE2B2GA200031
GA22 - ARMATURA - CONCIO 8 - TAV.2	NORI1EE2B2GA200032
GA22 - ARMATURA - CONCIO 9 - TAV.2	NORI1EE2B2GA200033
GA22 - ARMATURE VASCA DI SOLLEVAMENTO LATO BRESCIA - TAV.1	NORI1EE2B2GA200037
GA22 - ARMATURE VASCA DI SOLLEVAMENTO LATO BRESCIA - TAV.2	NORI1EE2B2GA200038
GA22 - ARMATURE VASCA DI SOLLEVAMENTO LATO BRESCIA - TAV.3	NORI1EE2B2GA200038
GA22 - ARMATURE VASCA DI SOLLEVAMENTO LATO VERONA - TAV.1	NORI1EE2B2GA200039
GA22 - ARMATURE VASCA DI SOLLEVAMENTO LATO VERONA - TAV.2	NORI1EE2B2GA200039
GA22 - ARMATURE VASCA DI SOLLEVAMENTO LATO VERONA - TAV.3	NORI1EE2B2GA200040
GA22 - PIANTE SCALI E OPERE PROVVISORIE	NORI1EE2B2GA201001
GA22 - OPERE PROVVISORIE - PROGETTO E SEZIONI	NORI1EE2B2GA201001
GA22 - OPERE PROVVISORIE - ARMATURE	NORI1EE2B2GA201001
GA22 - PARTICOLARI COSTRUTTIVI - TAV.1	NORI1EE2B2GA200001
GA22 - PARTICOLARI COSTRUTTIVI - TAV.2	NORI1EE2B2GA200002
GA22 - PARTICOLARI COSTRUTTIVI - TAV.3	NORI1EE2B2GA200003
GA00 - TIPOLOGICO GALERIE ARTIFICIALI - COLLEGAMENTI EQUIPOTENZIALI MASSE METALLICHE	NORI1EE2B2GA000001

NOTE GENERALI

- TUTTE LE MISURE SONO ESPRESSE IN CENTIMETRI
- TUTTI GLI ANGOLI SONO ESPRESSE IN GRADI DECIMALI
- DOVE NON SPECIFICATO, SI PRESCRIVONO I SEGUENTI DIAMETRI MINIMI DI PIEGATURA:

Ø BARRA	DIAMETRO MINIMO DI PIEGATURA
> 16mm	7φ
≤ 16mm	4φ

- LE DIMENSIONI INDICATE PER LA SAGOMA DELLE ARMATURE SONO RIFERITE ALL'ASSE DELLA BARRA
- LE MISURE DEI SINGOLI TRATTI DI BARRA VANNO INTESE SECONDO LA SEGUENTE TABELLA:



COMITANTE:

ALTA SOVRVEGLIANZA:

GENERAL CONTRACTOR:

Cepaw due
Consorzio ENI per l'Alta Velocità

INFRASTRUTTURE FERROVIARIE STRATEGICHE DEFINITE DALLA LEGGE OBIETTIVO N. 443/01

LINEA A.V. I.A.C. TORINO - VENEZIA Tratta MILANO - VERONA
Lotto funzionale Brescia-Verona
PROGETTO ESECUTIVO

GA22 - GALLERIA ARTIFICIALE IC VR MERCI B.P. DA PK 1+628,179 A PK 1+943,927
CONCIO 3A - TAV.8

GENERAL CONTRACTOR	DIRETTORE LAVORI	SCALA:					
Consorzio Cepaw due	Valvole per Costruzione	VARIE					
Data: _____							
COMMESSA	LOTTO	FASE	ENTE	TIPO DOC.	OPERA/DISCIPLINA	PROGR.	REV.
INOR	11	E	E2	BZ	GA2200	010	A
PROGETTAZIONE							
Rev.	Descrizione	Autore	Data	Verifica	Data	AUTORE	
A	EMISSIONE	Rogni	22/10/18	Aiello	22/10/18	TOMMASO	
B						DOTT. ING. GIUSEPPE	
C						DOTT. ING. GIUSEPPE	

CIG: 751447334A

Progetto elaborato dalla Unione Europea

CLIP-FIHP/10002003