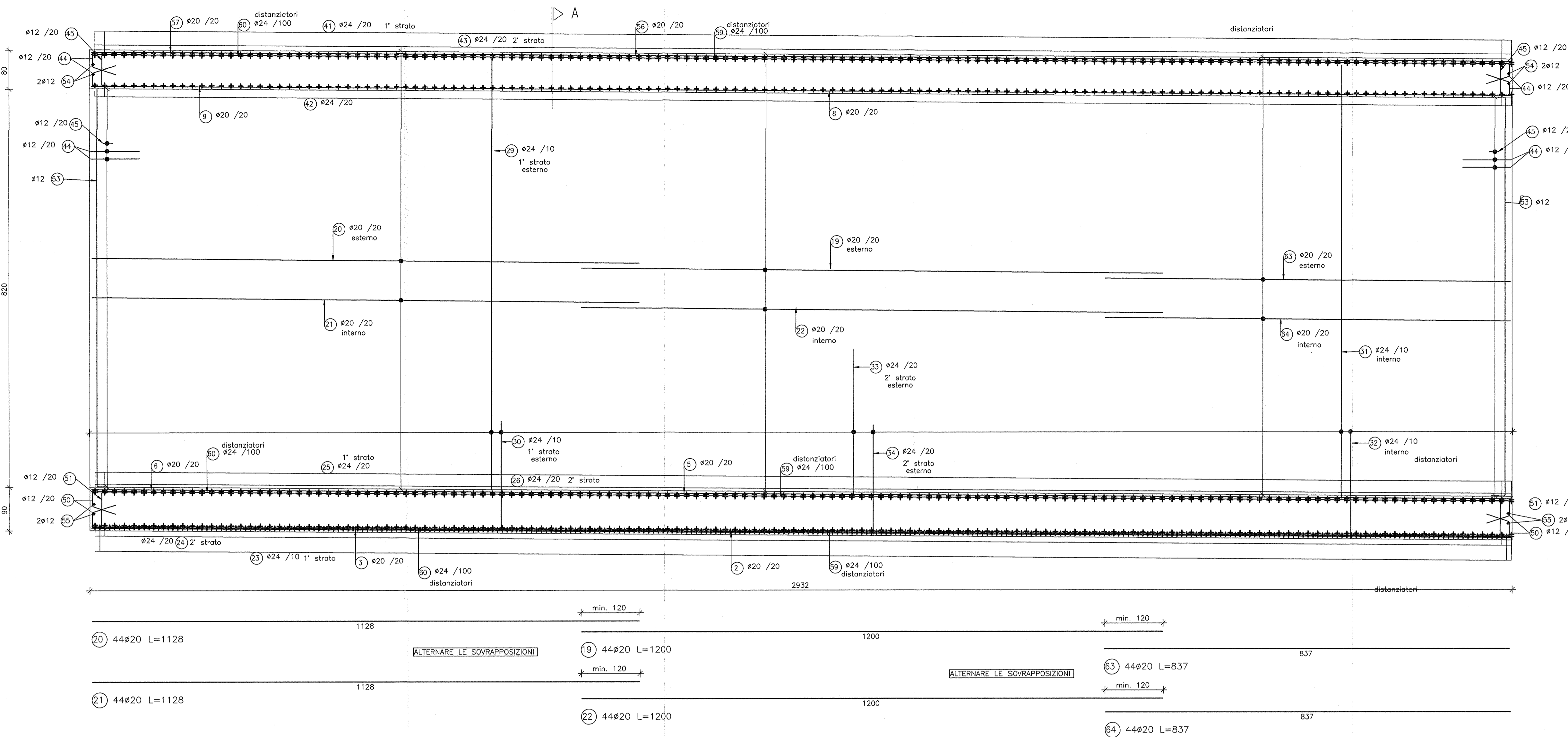
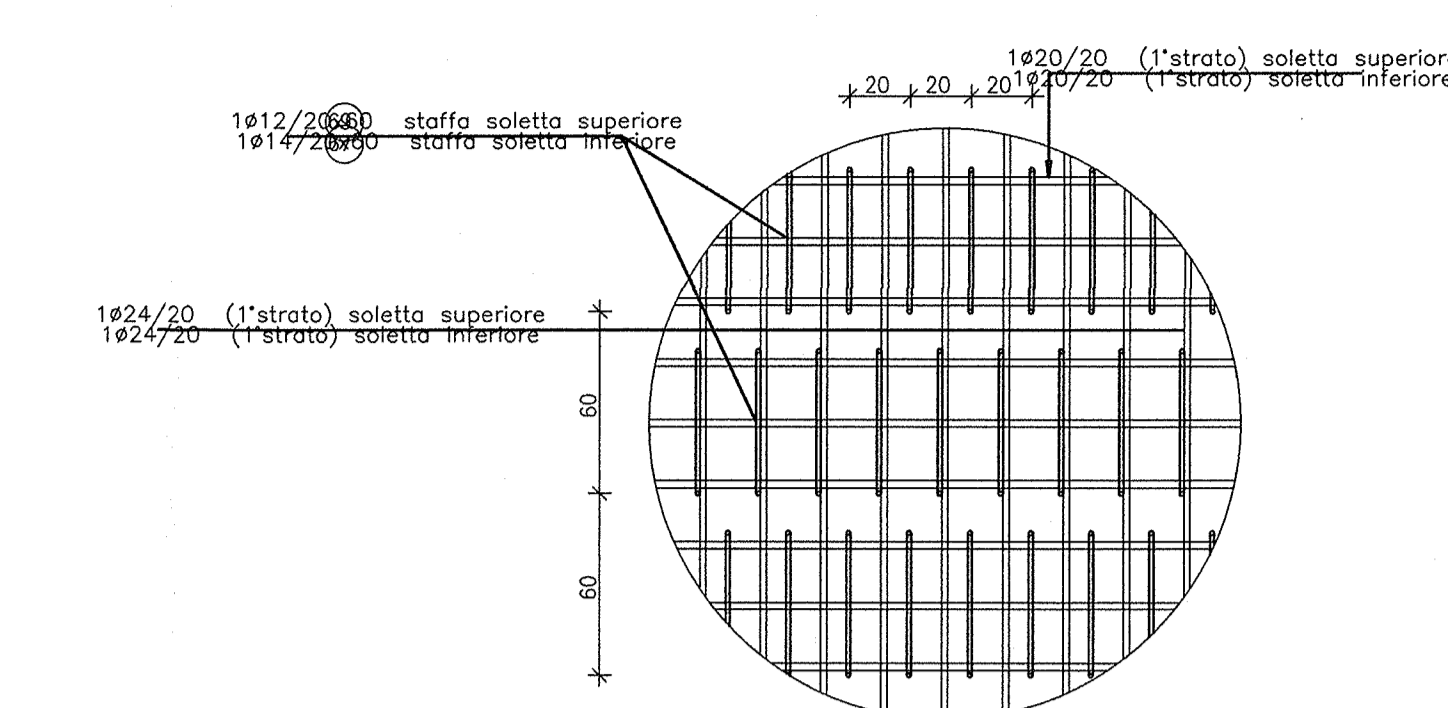


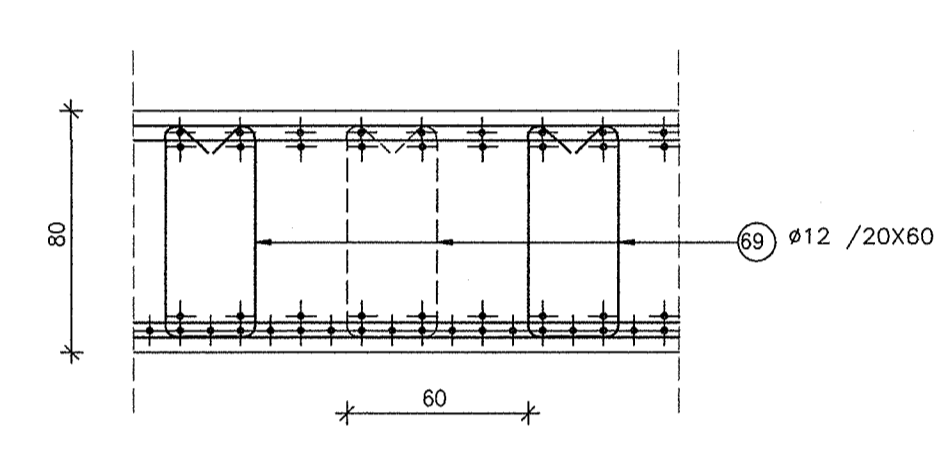
SEZIONE LONGITUDINALE C-C
scala 1 : 50



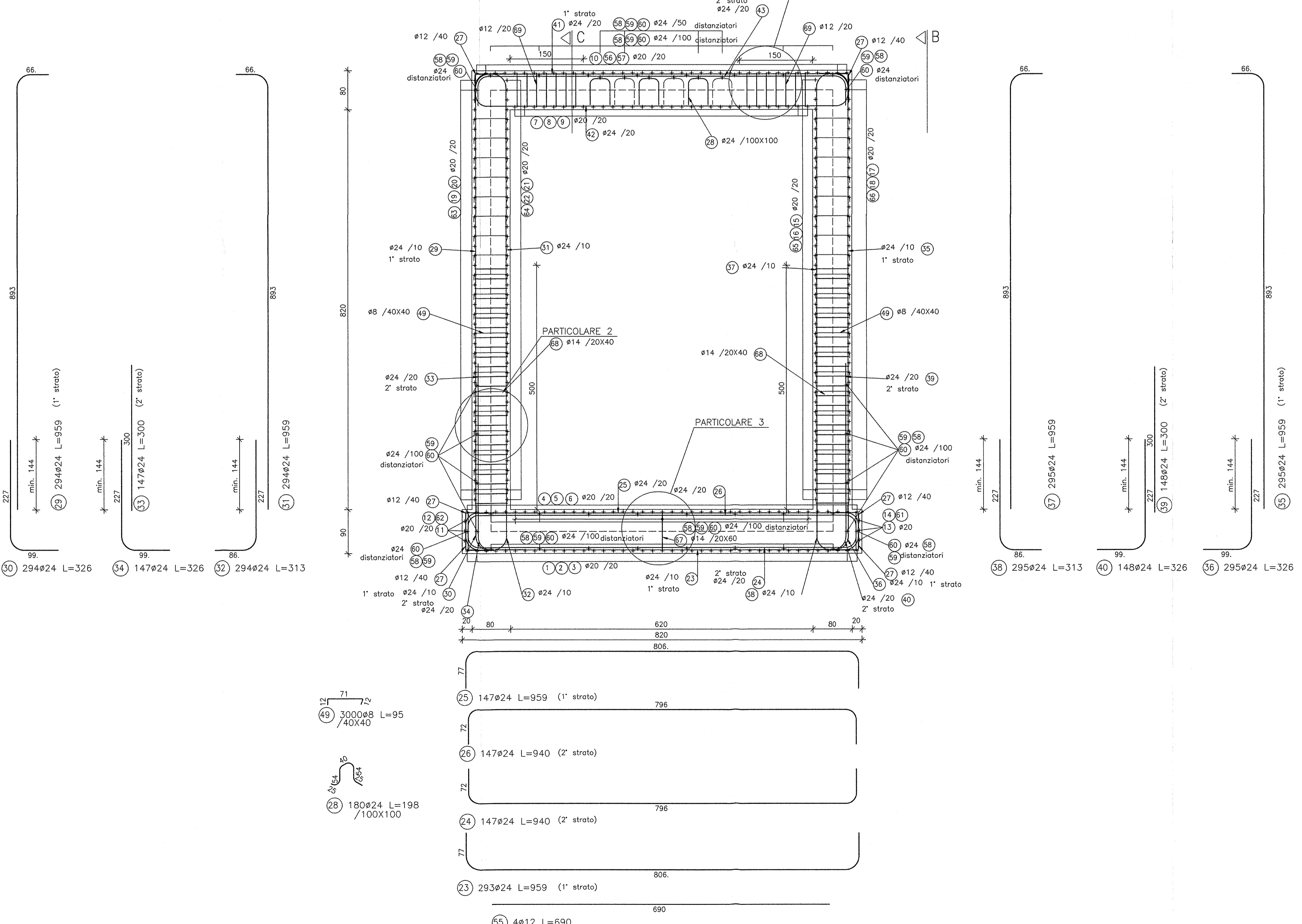
DISPOSIZIONE STAFFE SOLETTA
scala 1 : 25



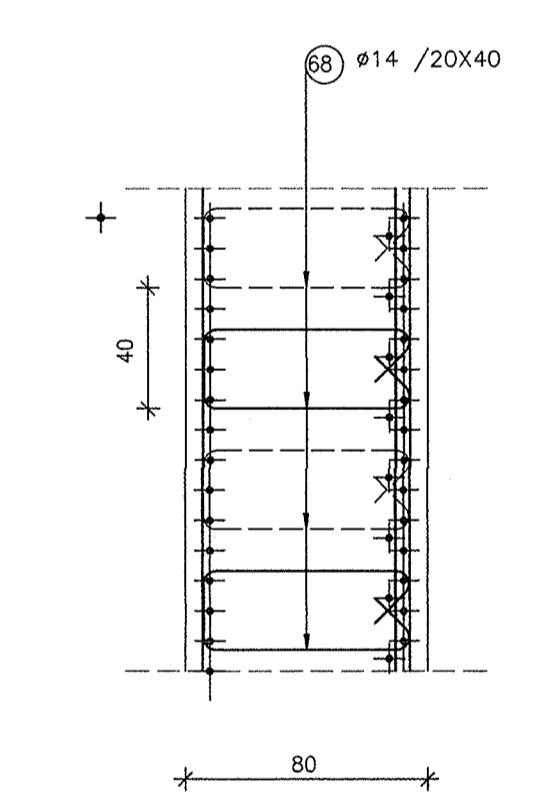
PARTICOLARE 1
STAFFE SOLAIO DI COPERTURA
scala 1 : 25



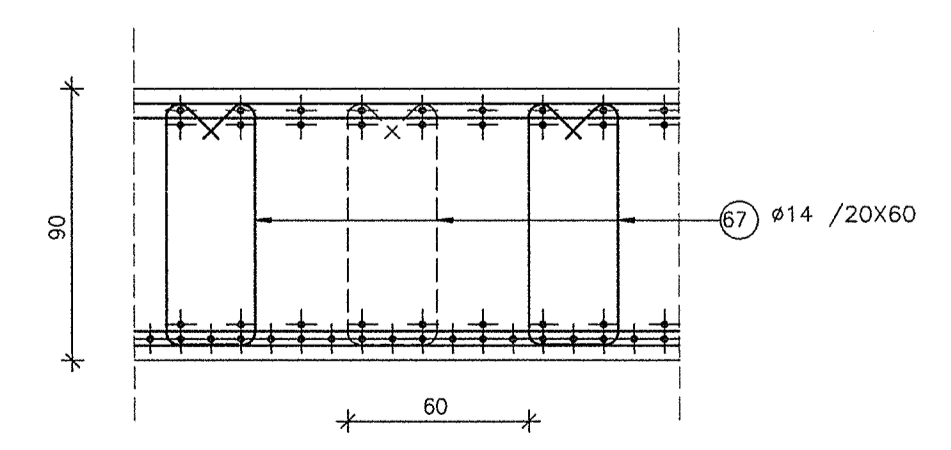
SEZIONE TRASVERSALE A-A
scala 1 : 50



PARTICOLARE 2 STAFFE PARETE
VISTA IN PIANTA
scala 1 : 25



PARTICOLARE 3
STAFFE SOLAIO FONDAZIONE
scala 1 : 25



DESGNI DI RIFERIMENTO

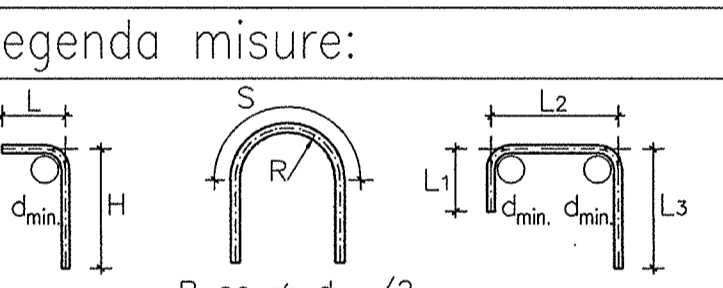
DESCRIZIONE	CODICE
- GA22 - RELAZIONE TECNICA GENERALE	INOR11E22GA220001
- GA22 - RELAZIONE DI CALCOLO CONCI 1-2-4-5-6-8-9	INOR11E22GA220002
- GA22 - RELAZIONE DI CALCOLO CONCI 30-36-76-76	INOR11E22GA220003
- GA22 - RELAZIONE DI CALCOLO VASCA DI SOLLEVAMENTO	INOR11E22GA220004
- GA22 - RELAZIONE DI VERIFICA DI RESISTENZA AL FUOCO	INOR11E22GA220005
- GA22 - RELAZIONE DI CALCOLO OPERE PROVVISORIE	INOR11E22GA220006
- GA22 - TABELLA MATERIALI	INOR11E22GA220007
- GA22 - PLANIMETRIA DI PROGETTO	INOR11E22GA220008
- GA22 - PLANIMETRIA DI TRACCIAMENTO	INOR11E22GA220009
- GA22 - PROFILO LONGITUDINALE	INOR11E22GA220010
- GA22 - SEZIONI TRASVERSALI - TAV.1	INOR11E22GA220011
- GA22 - SEZIONI TPO GALERIA	INOR11E22GA220012
- GA22 - SEZIONI TPO GALERIA	INOR11E22GA220013
- GA22 - PIANTE E SEZIONE LONG. - TAV.1	INOR11E22GA220014
- GA22 - PIANTE E SEZIONE LONG. - TAV.2	INOR11E22GA220015
- GA22 - PIANTE E SEZIONE LONG. - TAV.3	INOR11E22GA220016
- GA22 - PIANTE E SEZIONE LONG. - TAV.4	INOR11E22GA220017
- GA22 - PIANTE E SEZIONE LONG. - TAV.5	INOR11E22GA220018
- GA22 - CARPENTERIA - CONCIO 1 - PANTA E SEZIONI	INOR11E22GA220019
- GA22 - CARPENTERIA - CONCIO 2 - PANTA E SEZIONI	INOR11E22GA220020
- GA22 - CARPENTERIA - CONCIO 3A - PANTA E SEZIONI - TAV.1	INOR11E22GA220021
- GA22 - CARPENTERIA - CONCIO 3B - PANTA E SEZIONI - TAV.1	INOR11E22GA220022
- GA22 - CARPENTERIA - CONCIO 3C - PANTA E SEZIONI - TAV.1	INOR11E22GA220023
- GA22 - CARPENTERIA - CONCIO 3D - PANTA E SEZIONI - TAV.1	INOR11E22GA220024
- GA22 - CARPENTERIA - CONCIO 3E - PANTA E SEZIONI - TAV.1	INOR11E22GA220025
- GA22 - CARPENTERIA - CONCIO 3F - PANTA E SEZIONI - TAV.1	INOR11E22GA220026
- GA22 - CARPENTERIA - CONCIO 3G - PANTA E SEZIONI - TAV.1	INOR11E22GA220027
- GA22 - CARPENTERIA - CONCIO 3H - PANTA E SEZIONI - TAV.1	INOR11E22GA220028
- GA22 - CARPENTERIA - CONCIO 3I - PANTA E SEZIONI - TAV.1	INOR11E22GA220029
- GA22 - CARPENTERIA - CONCIO 3J - PANTA E SEZIONI - TAV.1	INOR11E22GA220030
- GA22 - CARPENTERIA - CONCIO 3K - PANTA E SEZIONI - TAV.1	INOR11E22GA220031
- GA22 - CARPENTERIA - CONCIO 3L - PANTA E SEZIONI - TAV.1	INOR11E22GA220032
- GA22 - CARPENTERIA - CONCIO 3M - PANTA E SEZIONI - TAV.1	INOR11E22GA220033
- GA22 - CARPENTERIA - CONCIO 3N - PANTA E SEZIONI - TAV.1	INOR11E22GA220034
- GA22 - CARPENTERIA - CONCIO 3O - PANTA E SEZIONI - TAV.1	INOR11E22GA220035
- GA22 - CARPENTERIA - CONCIO 3P - PANTA E SEZIONI - TAV.1	INOR11E22GA220036
- GA22 - CARPENTERIA - CONCIO 3Q - PANTA E SEZIONI - TAV.1	INOR11E22GA220037
- GA22 - CARPENTERIA - CONCIO 3R - PANTA E SEZIONI - TAV.1	INOR11E22GA220038
- GA22 - CARPENTERIA - CONCIO 3S - PANTA E SEZIONI - TAV.1	INOR11E22GA220039
- GA22 - CARPENTERIA - CONCIO 3T - PANTA E SEZIONI - TAV.1	INOR11E22GA220040
- GA22 - CARPENTERIA - CONCIO 3U - PANTA E SEZIONI - TAV.1	INOR11E22GA220041
- GA22 - CARPENTERIA - CONCIO 3V - PANTA E SEZIONI - TAV.1	INOR11E22GA220042
- GA22 - CARPENTERIA - CONCIO 3W - PANTA E SEZIONI - TAV.1	INOR11E22GA220043
- GA22 - CARPENTERIA - CONCIO 3X - PANTA E SEZIONI - TAV.1	INOR11E22GA220044
- GA22 - CARPENTERIA - CONCIO 3Y - PANTA E SEZIONI - TAV.1	INOR11E22GA220045
- GA22 - CARPENTERIA - CONCIO 3Z - PANTA E SEZIONI - TAV.1	INOR11E22GA220046
- GA22 - CARPENTERIA - CONCIO 3AA - PANTA E SEZIONI - TAV.1	INOR11E22GA220047
- GA22 - CARPENTERIA - CONCIO 3AB - PANTA E SEZIONI - TAV.1	INOR11E22GA220048
- GA22 - CARPENTERIA - CONCIO 3AC - PANTA E SEZIONI - TAV.1	INOR11E22GA220049
- GA22 - CARPENTERIA - CONCIO 3AD - PANTA E SEZIONI - TAV.1	INOR11E22GA220050
- GA22 - CARPENTERIA - CONCIO 3AE - PANTA E SEZIONI - TAV.1	INOR11E22GA220051
- GA22 - CARPENTERIA - CONCIO 3AF - PANTA E SEZIONI - TAV.1	INOR11E22GA220052
- GA22 - CARPENTERIA - CONCIO 3AG - PANTA E SEZIONI - TAV.1	INOR11E22GA220053
- GA22 - CARPENTERIA - CONCIO 3AH - PANTA E SEZIONI - TAV.1	INOR11E22GA220054
- GA22 - CARPENTERIA - CONCIO 3AI - PANTA E SEZIONI - TAV.1	INOR11E22GA220055
- GA22 - CARPENTERIA - CONCIO 3AJ - PANTA E SEZIONI - TAV.1	INOR11E22GA220056
- GA22 - CARPENTERIA - CONCIO 3AK - PANTA E SEZIONI - TAV.1	INOR11E22GA220057
- GA22 - CARPENTERIA - CONCIO 3AL - PANTA E SEZIONI - TAV.1	INOR11E22GA220058
- GA22 - CARPENTERIA - CONCIO 3AM - PANTA E SEZIONI - TAV.1	INOR11E22GA220059
- GA22 - CARPENTERIA - CONCIO 3AN - PANTA E SEZIONI - TAV.1	INOR11E22GA220060
- GA22 - CARPENTERIA - CONCIO 3AO - PANTA E SEZIONI - TAV.1	INOR11E22GA220061
- GA22 - CARPENTERIA - CONCIO 3AP - PANTA E SEZIONI - TAV.1	INOR11E22GA220062
- GA22 - CARPENTERIA - CONCIO 3AQ - PANTA E SEZIONI - TAV.1	INOR11E22GA220063
- GA22 - CARPENTERIA - CONCIO 3AR - PANTA E SEZIONI - TAV.1	INOR11E22GA220064
- GA22 - CARPENTERIA - CONCIO 3AS - PANTA E SEZIONI - TAV.1	INOR11E22GA220065
- GA22 - CARPENTERIA - CONCIO 3AT - PANTA E SEZIONI - TAV.1	INOR11E22GA220066
- GA22 - CARPENTERIA - CONCIO 3AU - PANTA E SEZIONI - TAV.1	INOR11E22GA220067
- GA22 - CARPENTERIA - CONCIO 3AV - PANTA E SEZIONI - TAV.1	INOR11E22GA220068
- GA22 - CARPENTERIA - CONCIO 3AW - PANTA E SEZIONI - TAV.1	INOR11E22GA220069
- GA22 - CARPENTERIA - CONCIO 3AX - PANTA E SEZIONI - TAV.1	INOR11E22GA220070
- GA22 - CARPENTERIA - CONCIO 3AY - PANTA E SEZIONI - TAV.1	INOR11E22GA220071
- GA22 - CARPENTERIA - CONCIO 3AZ - PANTA E SEZIONI - TAV.1	INOR11E22GA220072
- GA22 - CARPENTERIA - CONCIO 3BA - PANTA E SEZIONI - TAV.1	INOR11E22GA220073
- GA22 - CARPENTERIA - CONCIO 3BB - PANTA E SEZIONI - TAV.1	INOR11E22GA220074
- GA22 - CARPENTERIA - CONCIO 3BC - PANTA E SEZIONI - TAV.1	INOR11E22GA220075
- GA22 - CARPENTERIA - CONCIO 3BD - PANTA E SEZIONI - TAV.1	INOR11E22GA220076
- GA22 - CARPENTERIA - CONCIO 3BE - PANTA E SEZIONI - TAV.1	INOR11E22GA220077
- GA22 - CARPENTERIA - CONCIO 3BF - PANTA E SEZIONI - TAV.1	INOR11E22GA220078
- GA22 - CARPENTERIA - CONCIO 3BG - PANTA E SEZIONI - TAV.1	INOR11E22GA220079
- GA22 - CARPENTERIA - CONCIO 3BH - PANTA E SEZIONI - TAV.1	INOR11E22GA220080
- GA22 - CARPENTERIA - CONCIO 3BI - PANTA E SEZIONI - TAV.1	INOR11E22GA220081
- GA22 - CARPENTERIA - CONCIO 3BJ - PANTA E SEZIONI - TAV.1	INOR11E22GA220082
- GA22 - CARPENTERIA - CONCIO 3BK - PANTA E SEZIONI - TAV.1	INOR11E22GA220083
- GA22 - CARPENTERIA - CONCIO 3BL - PANTA E SEZIONI - TAV.1	INOR11E22GA220084
- GA22 - CARPENTERIA - CONCIO 3BM - PANTA E SEZIONI - TAV.1	INOR11E22GA220085
- GA22 - CARPENTERIA - CONCIO 3BN - PANTA E SEZIONI - TAV.1	INOR11E22GA220086
- GA22 - CARPENTERIA - CONCIO 3BO - PANTA E SEZIONI - TAV.1	INOR11E22GA220087
- GA22 - CARPENTERIA - CONCIO 3BP - PANTA E SEZIONI - TAV.1	INOR11E22GA220088
- GA22 - CARPENTERIA - CONCIO 3BQ - PANTA E SEZIONI - TAV.1	INOR11E22GA220089
- GA22 - CARPENTERIA - CONCIO 3BR - PANTA E SEZIONI - TAV.1	INOR11E22GA220090
- GA22 - CARPENTERIA - CONCIO 3BS - PANTA E SEZIONI - TAV.1	INOR11E22GA220091
- GA22 - CARPENTERIA - CONCIO 3BT - PANTA E SEZIONI - TAV.1	INOR11E22GA220092
- GA22 - CARPENTERIA - CONCIO 3BU - PANTA E SEZIONI - TAV.1	INOR11E22GA220093
- GA22 - CARPENTERIA - CONCIO 3BV - PANTA E SEZIONI - TAV.1	INOR11E22GA220094
- GA22 - CARPENTERIA - CONCIO 3BW - PANTA E SEZIONI - TAV.1	INOR11E22GA220095
- GA22 - CARPENTERIA - CONCIO 3BX - PANTA E SEZIONI - TAV.1	INOR11E22GA220096
- GA22 - CARPENTERIA - CONCIO 3BY - PANTA E SEZIONI - TAV.1	INOR11E22GA220097
- GA22 - CARPENTERIA - CONCIO 3BZ - PANTA E SEZIONI - TAV.1	INOR11E22GA220098
- GA22 - CARPENTERIA - CONCIO 3CA - PANTA E SEZIONI - TAV.1	INOR11E22GA220099
- GA22 - CARPENTERIA - CONCIO 3CB - PANTA E SEZIONI - TAV.1	INOR11E22GA220100

NOTE GENERALI

- TUTTE LE MISURE SONO ESPRESSE IN CENTIMETRI
- TUTTI GLI ANGOLI SONO ESPRESSE IN GRADI DECIMALI
- DOVE NON SPECIFICATO, SI PRESCRIVONO I SEGUENTI DIAMETRI MINIMI DI PIEGATURA:

Ø BARRA	DIAMETRO MINIMO DI PIEGATURA
>16mm	7Ø
≤16mm	4Ø

- LE DIMENSIONI INDICATE PER LA SAGOMA DELLE ARMATURE SONO RIFERITE ALL'ASSE DELLA BARRA
- LE MISURE DEI SINGOLI TRATTI DI BARRA VANNO INTESE SECONDO LA SEGUENTE TABELLA:



COMMITTENTE:
RFI RETE FERROVIARIA ITALIANA
GRUPPO FERROVIE DELLO STATO

ALTA SOVRVEGLIANZA:
ITALFERR
GRUPPO FERROVIE DELLO STATO

GENERAL CONTRACTOR:
Cepav due
Consorzio ENI per Alta Velocità

INFRASTRUTTURE FERROVIARIE STRATEGICHE DEFINITE DALLA LEGGE OBIETTIVO N. 443/01
LINEA A.V. /A.C. TORINO - VENEZIA Tratta MILANO - VERONA
Lotto funzionale Brescia-Verona
PROGETTO ESECUTIVO
GA22 - GALLERIA ARTIFICIALE IC VR MERCI B.P. DA PK 1+628,179 A PK 1+943,927
ARMATURA
CONCIO 4 - TAV.1

GENERAL CONTRACTOR:
Cepav due
Consorzio ENI per Alta Velocità
Il Direttore di Progetto
(Ing. T. Anicich)

DIRETTORE LAVORI
Valido per Costruzione
Data:

SCALA:
VARIE

COMMESSA	LOTTO	FASE	ENTE	TIPO DOC.	OPERA/DISCIPLINA	PROGR.	REV.
INOR	11	E	E2	BZ	GA2200	015	A

PROGETTAZIONE

Rev.	Descrizione	Aut.	Data	Int.	Dis.
A	EMMISSIONE		22/10/18	Alto	
B					
C					

PROGETTO ESECUTIVO

PROGETTO ESECUTIVO

CIP: 751447344A

Progetto autorizzato dalla Unione Europea

CIP: RH/IV/00000008